

HSL2

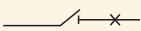
系列剩余电流动作断路器

HSL2 SERIES RESIDUAL CURRENT OPERATED CIRCUIT BREAKER



1、用途及适用范围

HSL2系列剩余电流动作断路器（又称漏电断路器，以下简称断路器），适用于交流50Hz、额定绝缘电压690V、额定工作电压400V及以下、额定电流16A至630A的电路中，作人身触电及设备漏电保护之用。也可防止因设备的绝缘损坏，产生接地故障而引起的火灾危险。断路器还可以作为线路和电动机(400A及以下)的不频繁分合(转换)之用，当线路或电动机发生过载、短路等故障时，能自动保护并切断电路。断路器分透明型和不透明型。透明型断路器能清楚的看到开关的内部结构。大大提高了可靠性和安全性。

本断路器具有隔离功能，其相应符号为：

断路器符合IEC60947-2、GB14048.2等标准。

2、断路器适用于下列工作环境

1、安装地点的海拔不超过2000m

2、周围介质温度

a、不高于+40℃和不低于-5℃；

b、24h平均值不超过+35℃。

3、大气条件

大气的相对湿度在周围最高温度+40℃时不超过50%；在较低的温度下，可以有较高的湿度；在最湿月平均最低温度为+25℃时，该月的月平均最大相对湿度为90%，对由于温度变化偶尔产生的凝露应采取特殊的措施。

4、污染等级3，装于断路器内的附件污染等级为2

5、安装类别

断路器的主电路为Ⅲ；辅助电路和控制电路为Ⅱ。

6、安装场所的外磁场，在任何方向不应超过地磁场的5倍

7、安装方式

基本安装方式为垂直安装，也可横装或水平安装。

3、分类

1、按断路器外壳类型分：

a.透明型（只能供HSL2-100/4、250/4）

b.不透明型

2、按断路器用途分：

a、配电保护用；

b、电动机保护用。

3、按断路器极数分：

a、三极

b、四极；

c、三极四线。

4、按断路器操作方式分：

a、手柄直接操作；

b、电动操作（代号：CD）；

c、转动手柄操作（代号：CZ）。

表6 断路器操作循环次数

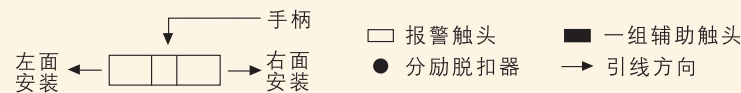
壳架等级额定电流 Inm A	每小时操作 循环次数	操作循环次数		
		通电	不通电	总次数
100	120	1500	8500	10000
250	120	1000	7000	8000
400	60	1000	4000	5000
630	20	1000	4000	5000

2、断路器附件

单台断路器同时可装附件及代号见表7

表7 脱扣器方式及附属装置代号

附件 代号	附件名称	型 号 极 数	HSL2 - 100	HSL2 - 250	HSL2 - 400	HSL2 - 630
			3、4	3、4	3、4	3、4
200、300	不带附属装置					
208、308	报警触头					
210、310	分励脱扣器					
220、320	辅助触头					
228、328	辅助触头 报警触头					



a、辅助触头接线方式见表8

表8 辅助触头接线方式

断路器状态	辅助触头状态	辅助触头接线图
断路器处于“分”的位置		
断路器处于“合”的位置		

b、报警触头接线图见表9

表9 报警触头接线图

断路器状态	报警触头状态	接线图
断路器处于“分” “合”时的位置		
断路器处于自由 脱扣时的位置		

c、辅助触头、报警触头的额定值见表10

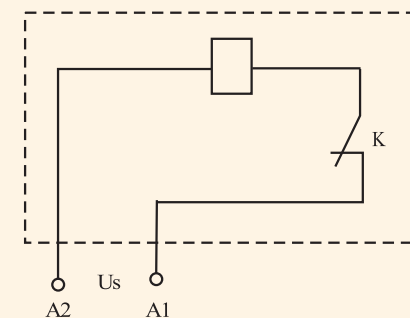
表10 辅助触头、报警触头的额定值

约定发热电流 I _{th} A	额定绝缘电压 (U _i) V	额定工作电流 (I _e) A	
		AC 400V	DC 230V
3	400	0.30	0.15

d、分励脱扣器

在额定控制电源电压的70%~110%之间时，分励脱扣器应可靠使断路器脱扣，电压规格：AC50Hz、230V或400V；DC220V。

接线图



K: 分励脱扣器内部与线圈串联的微动开关的常闭触头。当断路器分闸后，该触头自行断开，合闸时闭合。

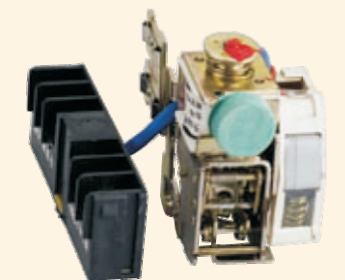


图1

注：虚框内为断路器内部附件

6、断路器的工作原理

当被保护电路（接在断路器后面的电路）有漏电或人身触电时，只要漏电或触电电流 I_Δ 达到剩余动作电流值，零序电流互感器的二次绕组就输出一个信号，并通过漏电脱扣器使在0.2s以内切断电源（延时型是经过一定的延时时间切断电源），从而起到漏电或触电保护作用。

延时型剩余电流动作断路器可与其它（如<0.2s动作的非延时型）断路器组成分级保护，提高供电和安全的可靠性。当分支路上的线路或设备发生漏电故障时，由该分支路上的断路器动作切断故障电路，其它电路正常工作。如果因分支路上的断路器损坏而拒动，或主电路上发生漏电故障，则由延时型动作断路器动作切断电源。

警告：断路器对人体同时接触被保护电路两根相线所引起的触电危险不能进行保护。

断路器工作原理见图2

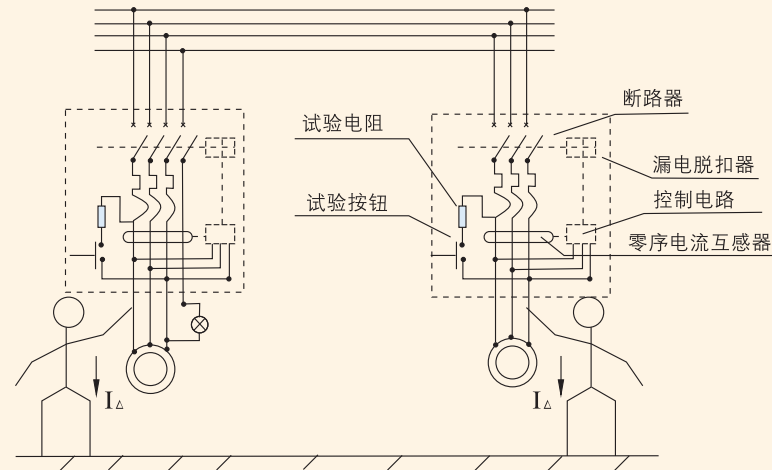
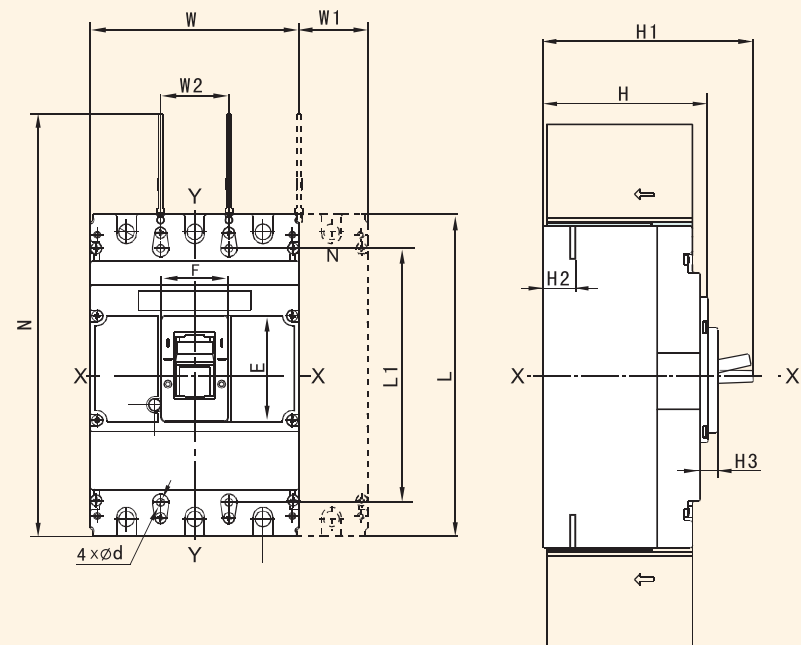


图2 断路器工作原理图

7、断路器的外形及安装尺寸(mm)见图3、表11

表11

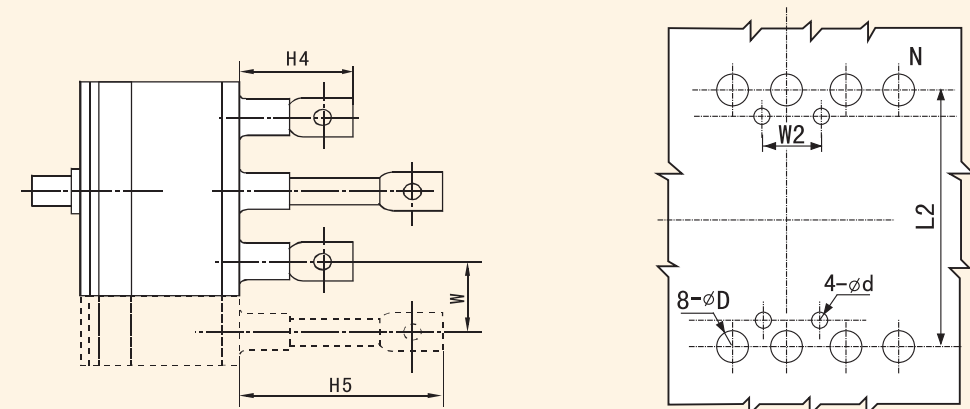
型号	极数	外形尺寸														安装尺寸		
		W	W1	L	H	H1	E	F	N	H2	H3	H4	H5	D	L2	d	W2	L1
HSL2-100	3	92	-	150	91	110	50.5	22.5	210.5	28	4	68	108	22	132	5	30	129
	4	92	30	150	91	110	50.5	22.5	210.5	28	4	68	108	22	132	5	60	129
HSL2-250	3	107	-	165	91	103	62.5	22.5	270	24	4	66	110	24	144	5	35	126
	4	107	35	165	91	103	62.5	22.5	270	24	4	66	110	24	144	5	70	126
HSL2-400	3	154	-	257	109	150	88.5	65.5	358.5	36.5	6	-	-	33	225	7	44	194
	4	154	44	257	109	150	88.5	65.5	358.5	36.5	6	-	-	33	225	7	88	194
HSL2-630	3	210	-	281	116	160	81.5	65.5	380	40	5	-	-	40	200	7	70	243
	4	210	70	281	116	160	81.5	65.5	380	40	5	-	-	40	200	7	140	243



板前接线

(注: X-X、Y-Y为断路器中心线)

图3



板后接线

四极
板后接线开孔图

与温升试验电流(断路器的额定电流)相对应的铜导线标称截面积见表12

表12 与温升试验电流(断路器的额定电流)相对应的铜导线标称截面积

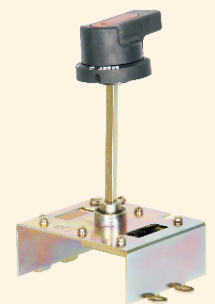
铜导线截面面积 mm ²	2.5	4	6	10	16	25	35	50	70	95	120	185	240
试验电流 A	10 20	25	32	40 50	63	80	100	125	160	200 225	250	315 350	400

铜导线截面面积 mm ²	铜线	150 2根	185 2根	240 2根
	铜排	30×5 2根	40×5 2根	50×5 2根
试验电流 A		500	630	700 800

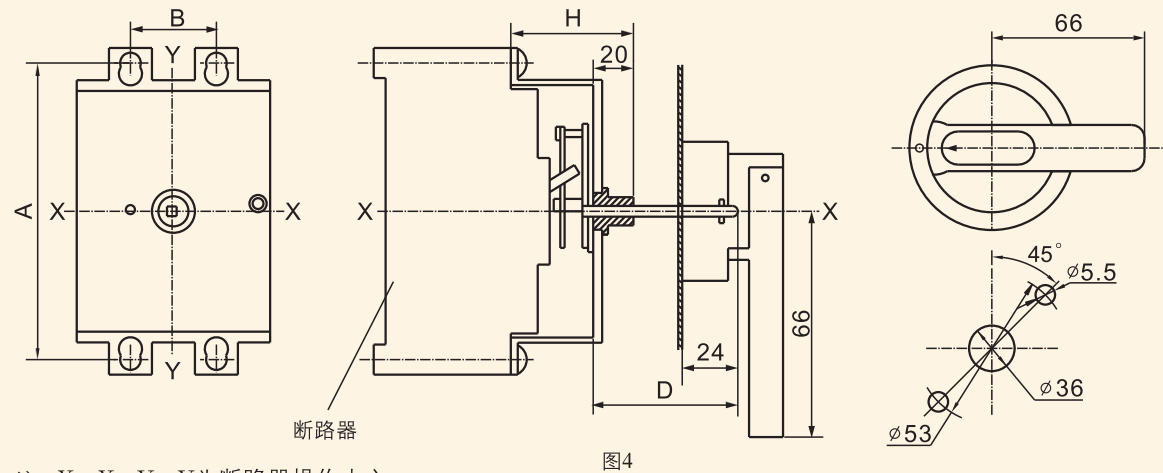
8、外部附件外形及安装尺寸(mm)

● 转动操作手柄机构

CS3和CZ2、CZ3转动操作手柄机构，使用于成套装置（抽屉柜、配电、箱动力箱等）在面板上操作断路器，保证断路器处于合闸时，柜体门板不能开启（即与门联锁）；只有在操作手柄处于“OFF”或“Reset”（再扣）时，开关板的门才能打开。当紧急情况下，断路器处于合闸需要打开门板时，可按动转动手柄座边上的红色释放按钮。



CS3 (偏心式) 结构和外形安装尺寸如图4和表13所示。



注: X-X、Y-Y为断路器操作中心

断路器盖与开关板的面板距离(H)是最小值。

表13转动手柄的外形安装尺寸

断路器型号	尺寸 mm			
	A	B	H	操作手柄相对断路器中心Y值
HSL2-100	132	30	55	0
HSL2-250	146	35	56	0
HSL2-400	194	128	86	+5
HSL2-630	243	198	86	+10

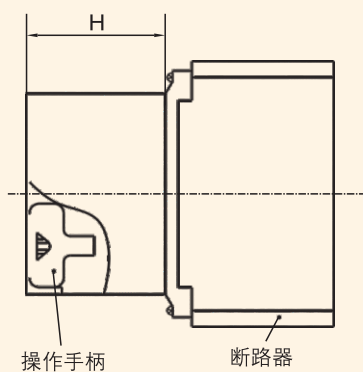
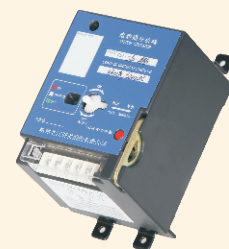
● 电动操作机构

CD2型电动操作机构

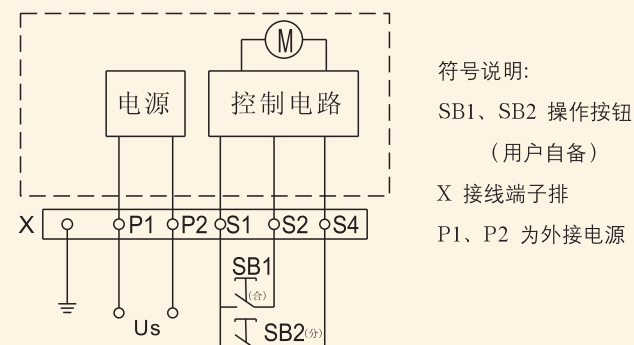
电动操作机构是与断路器配套作远距离自动合分断路器之用的, 与HSL2系列断路器配套的CD2电动操作机构是小型永磁式直流电动机驱动。

它具有结构紧凑、体积小、安装方便、动作可靠、交流、直流通用, 还可以用手柄进行手动操作。其机械寿命、电寿命与断路器相同。

CD2外形与安装尺寸见图5和表14



电动操作机构接线图
(虚框内为断路器外部附件接线图)



符号说明:
SB1、SB2 操作按钮
(用户自备)
X 接线端子排
P1、P2 为外接电源

图5

表14 电动操作机构的高度

型号	HSL2-100	HSL2-250	HSL2-400	HSL2-630
高度 H	89.5	93	142	153

表15 电动操作机构的额定工作电流

型号	额定电压 V	额定工作电流 A	功率 W
HSL2-100	AC230	≤0.5	14
HSL2-250		≤0.5	14
HSL2-400	AC400	≤2	35
HSL2-630		≤2	35

注: 断路器脱扣器跳闸后, 电动操作机构必须先使断路器再扣, 然后才能合闸。

敬告用户: 凡本公司所配置安装的内、外部附件, 均系本公司调试合格供货的产品; 如用户自行购置及安装内、外部附件, 装配后发生的一切不良后果本公司概不负责。

9、使用与维修

1、断路器剩余电流动作特性的选用

断路器剩余电流动作特性可按GB13955《漏电保护器安装和运行》标准选用。

(1) 线路末端的插座回路、手持移动电器的保护选用 $I_{\Delta n}$ 为30mA的断路器, 在订货时需特殊说明。 $I_{\Delta n}$ 为30mA的断路器漏电动作时间为 $\leq 0.2s$, 无延时型。

(2) 非末端保护的配电回路断路器的额定剩余动作电流($I_{\Delta n}$), 一般可按线路工作电流的千分之一选用。其分断时间优先选用延时型。

(3) 三相四线的负载电路必须使用三极四线(或四级)断路器, 优先选用三极四线断路器。

2、接线方式见图6

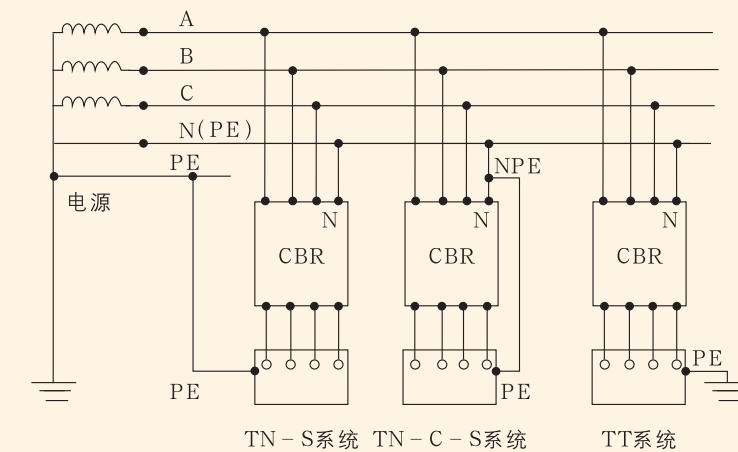


图6 接线方式

接线时应注意:

- (1) 断路器适用于中性线接地的TT、TN-C-S、TN-S和中性线不接地系统。对TN-C-S，图15中的N极是接在与PE线分开的N线上，对TN-S是N线接在N极上。在任何情况下，绝对不允许NPE线或PE线接在断路器负载侧的N极上，以免造成误动或拒动。
- (2) 漏电断路器负载侧的零线不能重复接地。原有用电设备的保护接零必须拆除，改为接地保护，被保护线路的任何线不能与其它线路混用。
- (3) 断路器只能上进线而不能下进线(即“1.3.5”上接电源，“2.4.6”下接负载)。400A及以上一般为上进线，用户特殊需要时亦可下进线，但必须在订货时注明。
- (4) 用户不能直接进行工频耐压试验，以免损坏电子元件。
- (5) 断路器可以横装或水平安装。
- (6) 检测断路器是否动作，可在断路器通电合闸状态下按动试验按钮，但该按钮不是专门用来进行断开操作的工具，故不宜频繁操作且按动时间不得过长，以防止试验电阻烧毁。

3、维护方法及注意事项

- (1) 一般型断路器的漏电动作特性已在出厂前整定，用户在使用中不可随意调节。
- (2) 断路器在新安装或运行一定时期后(一般每隔一个月)，需在合闸通电的状态下，按动试验按钮，检查剩余电流保护性能是否正常可靠。
- (3) 断路器因被保护电路发生漏电故障分闸，则“漏电指示”凸起，操作手柄处于中间位置，再合闸前请查明原因，排除故障以后再扣，然后合闸。
- (4) 断路器因被保护电路短路分断后，须打开盖子检查触头，进行维护清理。
- (5) 当用户需打工频耐压或测量绝缘电阻时，应将断路器的电子线路拆开，使电子元件的输入与输出端之间没有电压。

10、订货须知

尊敬的用户，本系列剩余电流动作断路器，主要作电网电路的主开关之用，很少用在末端或直接对负载进行保护。从近几年客户使用情况的质量反馈信息看，越级跳闸，电动机起动跳闸的情况很多，为了不给用户造成麻烦，今后一般以固定式的延时型供货，需要非延时型的用户须特殊订货说明。

用户订货时必须说明

- 1、外壳类型(透明型仅供HSL2-100/4、250/4)
- 2、断路器的型号、规格;
- 3、剩余电流动作值，延时型断路器需注明极限不驱动时间 Δt (延时时间);
- 4、附件的规格;
- 5、数量。

例1: 订购剩余动作电流为100mA、额定电流为100A的带一组辅助触头，板前接线方式的四极剩余电流动作断路器20台。

可写作: HSL2-100/4320 100A 100mA 延时0.2s 20台

例2: 订购剩余动作电流为100-200-300mA可调、延时型0.1-0.2-0.3s可调额定电流为200A的四极透明盖剩余电流动作断路器10台。

可写作: HSL2-250/4300T 200A 可调 10台

- 5、如用户不作说明 一般按 HSL2-100 100A 100-200-300可调 延时 $\Delta t=0.2s$
HSL2-400 400A 100-200-300可调 延时 $\Delta t=0.4s$ 供货