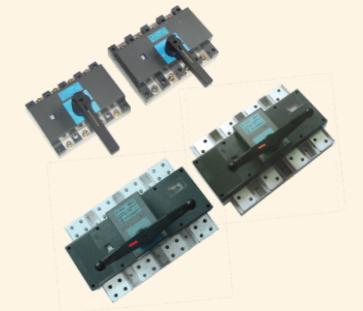


# HSG1 系列隔离开关

SERIES SWITCH-DISCONNECTORS



## 1、概述

HSG1系列是本公司研制的新一代负荷隔离开关产品，采用双断点、双灭弧室结构，接通分断能力高；结构紧凑，安装接线方便；是低压负荷隔离开关的更新换代产品。产品符合GB14048.1、GB14048.3标准。

## 2、适用范围

HSG1适用于交流50Hz，额定绝缘电压800V，额定工作电压400V，额定电流至1600A（1000A及以上的产品主要作电气隔离之用），主要用于配电或电动机网络中，作为不频繁接通、分断电路及线路的隔离之用。

## 3、正常工作条件

周围空气温度：上限值不超过+40℃；下限值不低于-5℃；24h内平均温度值不超过+35℃。

海拔：安装地点的海拔不超过2000m。

大气条件：最高温度为+40℃时，空气的相对湿度不超过50%，在较低的温度下可以允许有较高的相对湿度，例如20℃时达90%。对由于温度变化偶尔产生的凝露应采取特殊的措施。

污染等级：污染等级3。

安装条件：HSG1系列的基本安装条件为垂直安装。

安装类别：（过电压类别）IV类。

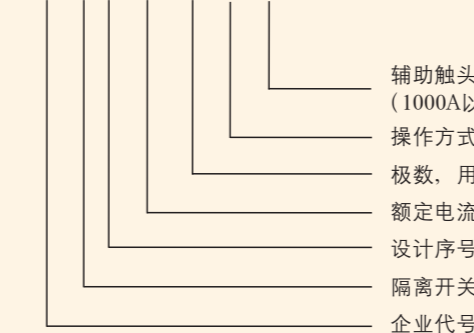
使用类别：1000A以下：AC-23A；1000A及以上：AC-21A。

## 4、产品特点

- 1、采用双断点、双灭弧室结构，接通分断能力高、隔离距离大；
- 2、带可视窗口，直接显示触头分合状态；
- 3、弹簧储能操作机构，无关人力操作，动、静触头能做到速通、速断；
- 4、安装位置小、接线方便可靠；
- 5、具有三极、四极、柜内操作、柜外操作可供选择。

## 5、型号及含义

HSG1--□/□□□



辅助触头数量：用数字1或2表示，不选用无代号（1000A以下仅能加1组，1000A及以上可加1组或2组）

操作方式，柜外操作用“W”表示，柜内操作无代号

极数，用数字3或4表示

额定电流

设计序号

隔离开关

企业代号

## 6、主要技术指标

1、使用类别为AC-23A的HSG1系列的电气与机械性能见表1。

表1

型号	HSG1-125	HSG1-250	HSG1-400	HSG1-630
额定工作电压Ue (V)	400			
额定工作电流Ie (A)	125	250	400	630
额定绝缘电压Ui (V)	800			
额定冲击耐受电压Uimp (kV)	8	8	8	12
额定接通/分断电流 (A)	10Ie / 8Ie			
额定短时耐受电流有效值Icw (A)	15Ie	15Ie	15Ie	12Ie
额定短路接通能力峰值Icm (kA)	12	15	15	25
HSG1的操作性能	空载	7000	7000	4000
	有载	1000	1000	1000

2、使用类别为AC-21A的HSG1系列的电气与机械性能见表2。

表2

型号	HSG1-1000	HSG1-1250	HSG1-1600
额定工作电压Ue (V)	400		
额定工作电流Ie (A)	1000	1250	1600
额定绝缘电压Ui (V)	800		
额定冲击耐受电压Uimp (kV)	12	12	12
额定短时耐受电流有效值Icw (kA)	50	50	50
额定短路接通能力峰值Icm (kA)	70	70	70
HSG1的操作性能	空载	2500	2500
	有载	500	500

## 7、外型及安装尺寸

1、HSG1-125、250、400、630系列产品外形见图1，尺寸见表3

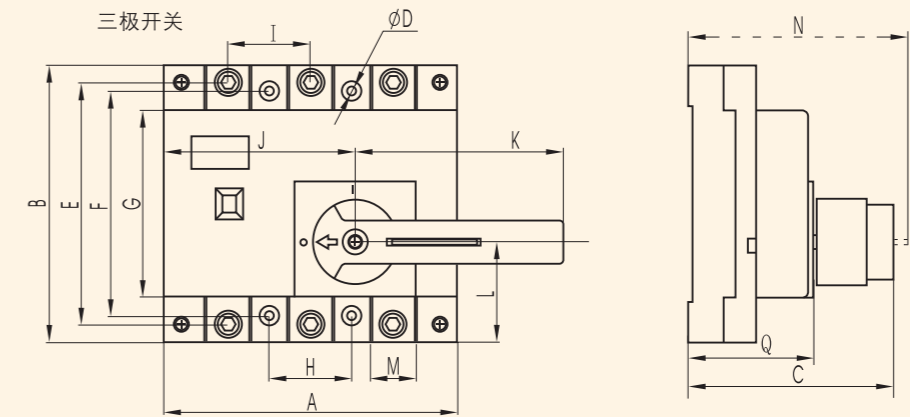
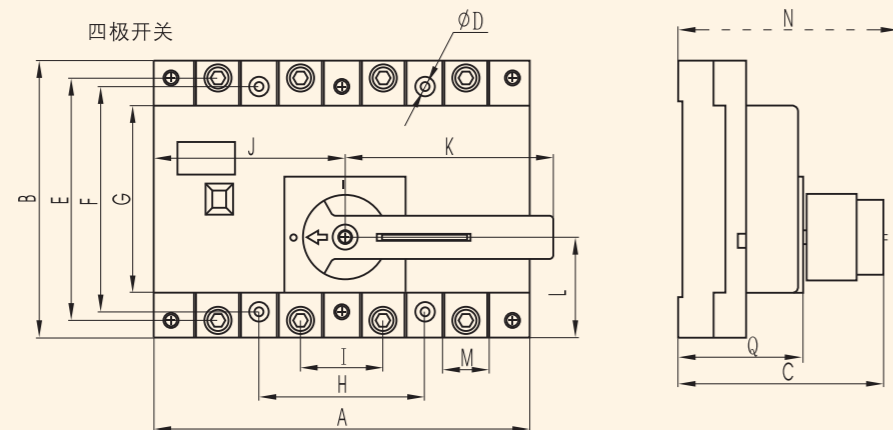


图1

HSG1-125、250、400、630系列的外形尺寸

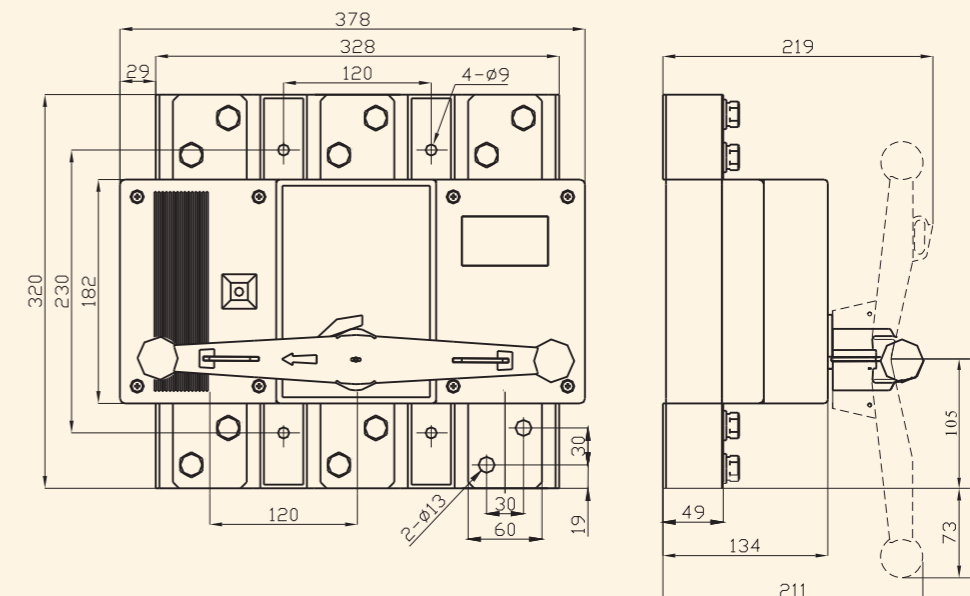
表3

Ie	A	B	C	D	E	F	G	H	I	J	K	L	M	N	Q
125 / 3	126	105	88	4.5	89	85	69	35	35	82	90	34	18	97	62.5
125 / 4	161	105	88	4.5	89	85	69	70	35	82	90	34	18	97	62.5
250 / 3	170	160	119	5.5	140	130	108	48	48	111	150	56	27	137	72.5
250 / 4	216	160	119	5.5	140	130	108	96	48	111	150	56	27	137	72.5
400 / 3	206	200	142	7	170	160	120	60	60	139	150	69	36	160	95
400 / 4	266	200	142	7	170	160	120	120	60	139	150	69	36	160	95
630 / 3	230	230	162	8.5	194	190	148	70	70	150	150	84	42.5	180	116
630 / 4	300	230	162	8.5	194	190	148	140	70	150	150	84	42.5	180	116

注：尺寸N为当手柄上的锁片拉出后的尺寸。

2、HSG1-1000产品外形及安装尺寸见图2

三极开关



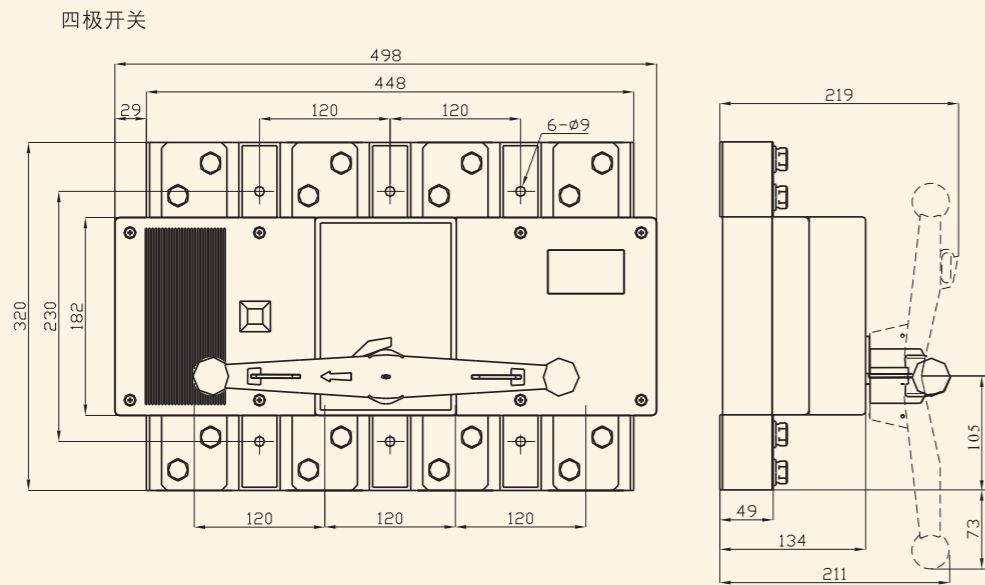
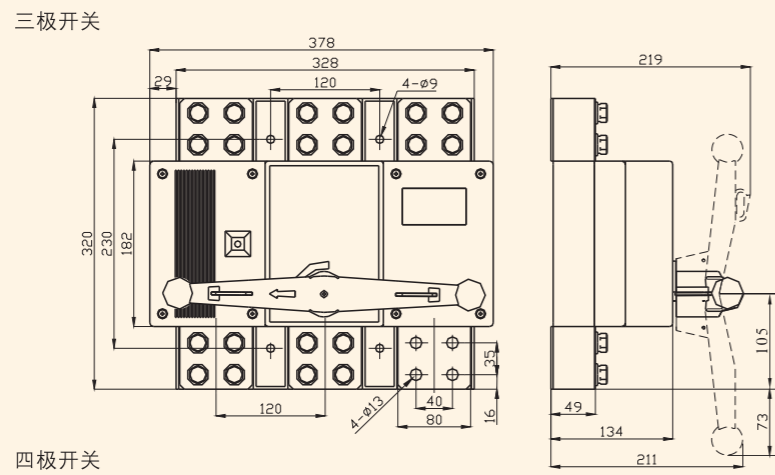


图2

3、HSG1—1250、1600隔离开关的外形及安装尺寸见图3



四极开关

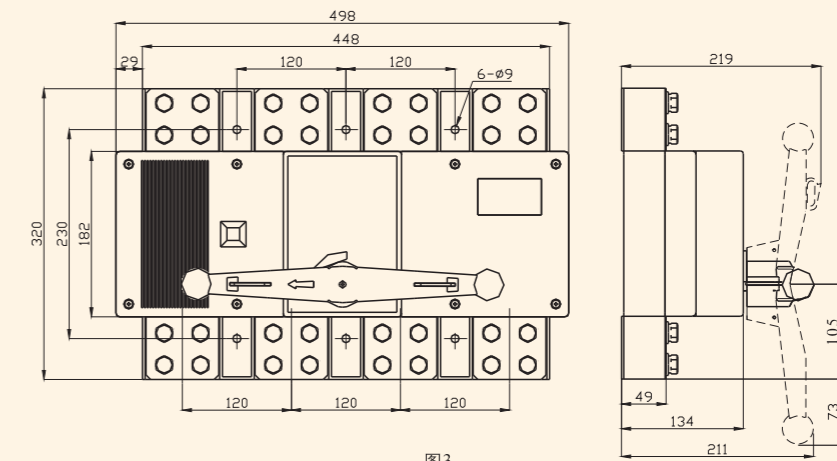
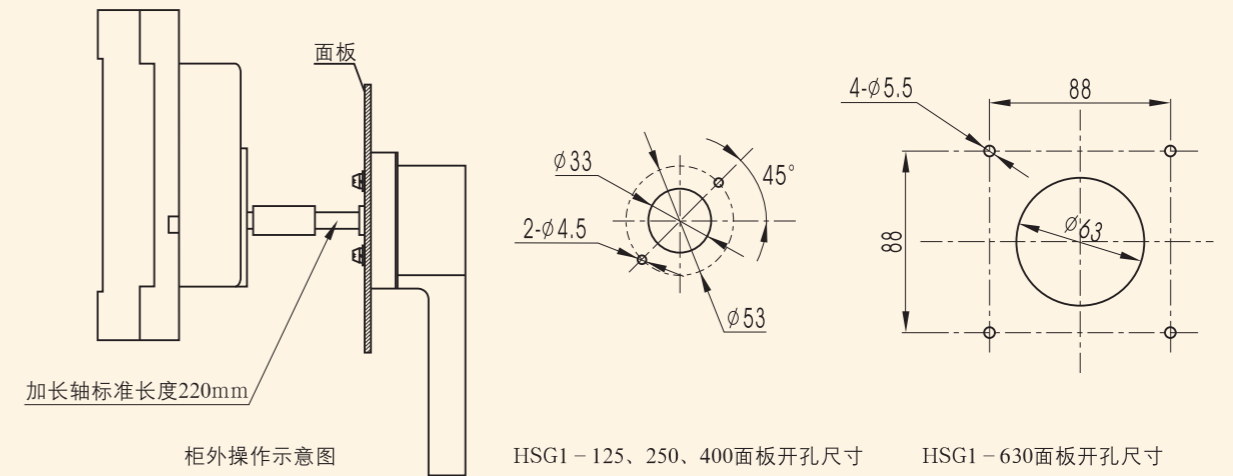


图3

4、HSG1—125、250、400、630柜外操作面板开孔尺寸见图4

(柜外操作时，125、250选用B1手柄；400选用B2手柄；630选用A2手柄；手柄尺寸详见HSM1样本)



柜外操作示意图

HSG1—125、250、400面板开孔尺寸

HSG1—630面板开孔尺寸

图4

5、HSG1-1000、1250、1600柜外操作示意及面板开孔尺寸见图5

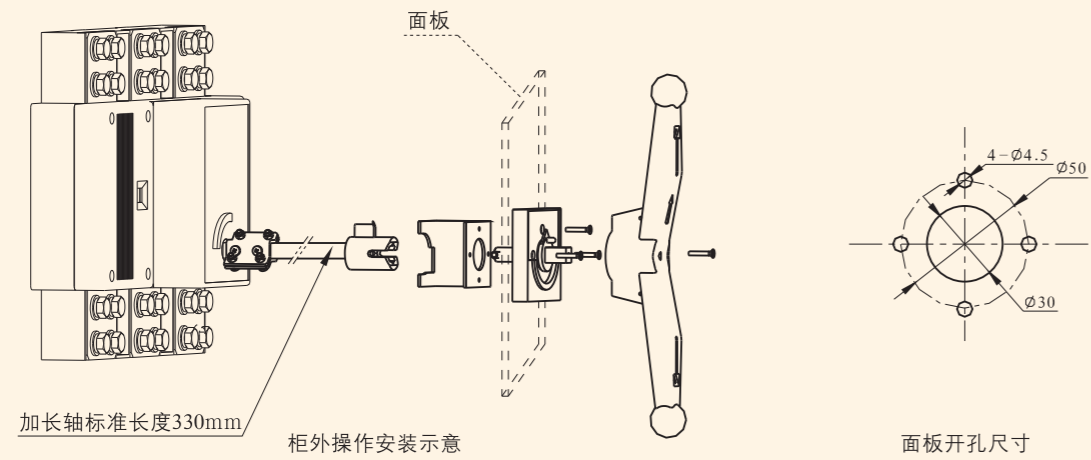


图5

## 8、使用维护

安装前应检查铭牌内容是否符合使用要求，开关应垂直安装，水平方向的倾斜不应超过15度；  
 安装后应检查操作手柄的箭头指向（I或O）与开关正面观察窗的分合指示（I或O）是否一致；  
 对于使用类别为AC-23的隔离开关，开关上的进出接线为裸母线时，应包扎绝缘物，包扎长度不小于150mm。  
 当开关在使用过程中，分断较大电流后，应进行检修维护，经检查开关正常后，方可继续使用。