

WG负荷隔离开关 (63-1600A)  
WGR负荷隔离熔断器组 (32-800A)

产品目录

2014



# 优异的产品性能

- WG/WGR是施耐德万高拥有专利权的产品，获得国家颁发的专利证书
- WG/WGR是通过国家质量监督检验中心的形式检验，获得国家颁发的3c证书
- WG/WGR采用先进的设备进行生产和检验，确保产品质量可靠



# 目 录

目录.....	1
WG概述.....	2
WGR概述.....	3
符合标准.....	4
产品选型.....	5
WG功能特性.....	6-7
WGR功能特性.....	8-9
可选附件.....	10
WG外形及安装尺寸.....	11-14
板前接线方式.....	11
板后接线方式.....	12
柜外操作方式.....	13
柜外安装方式.....	14
WGR外形及安装尺寸.....	15-19
板前接线方式（32 ~ 160A）.....	15
板前接线方式（200 ~ 400A）.....	16
板前接线方式（500 ~ 800A）.....	17
电动操作机构及电子熔丝监测仪.....	18
柜外操作方式.....	19
典型应用.....	20

## WG概述



63-100A



125-800A



1000-1600A

- WG系列负荷隔离开关适用于交流50Hz、额定工作电压380V及以下、额定电流至1600A的配电或电动机网络中作为不频繁接通、分断电路及线路的隔离之用。
- 产品广泛应用于建筑、电力、化工等行业的输配电及自动化等系统。为国内同类产品的更新换代产品。
- 产品造型新颖、美观、体积小、功能全，是同类产品的最佳选择。
- 产品派生有柜外操作、板后接线、PC级自动转换开关(WATSG)等形式系列产品。

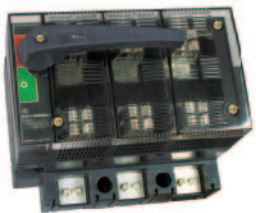
## WGR概述



32-160A



200-400A



500-800A

- WGR系列隔离熔断器组适用于交流50Hz，额定工作电压为AC400V、AC690V的低压配电系统。产品完全满足32~800A电流等级的低压配电负荷使用需求。
- WGR系列隔离熔断器组可以带负荷接通、分断线路，具备可靠的分断位置挂锁功能，在线路中起到隔离以及保护功能，可提供短路、过载及断相保护功能。
- WGR系列隔离熔断器组每相均为双触头四断点结构，具备极高的接通与分断能力，使用更安全。
- WGR系列隔离熔断器组采用全封闭的灭弧机构，产品对外零飞弧，而且可配有精密的电子熔丝监测仪，操作维护更安全。



# 符合标准

产品型号	<b>WGR-125/3</b>
使用类别	AC-23A/AC-23B
额定工作电压 $U_e$	AC50Hz 400/690V
额定工作电流 $I_e$	<b>125A</b>
可配置熔断器尺码	GB13538 00
制造编号	13121111587

## 符合标准

- GB/T14048.1-2006《低压开关设备和控制设备 总则》  
GB 14048.3-2008《低压开关设备和控制设备 第3部分：开关、隔离器、隔离开关以及熔断器电器》
- IEC60947-1:2007《低压开关设备和控制设备 第一部分总则》  
IEC60947-3:2005《低压开关设备和控制设备 第三部分：开关、隔离器、隔离开关以及熔断器组合电器》

## 污染等级

- 污染等级3，由GB14048标准中针对工业环境的条款规定

## 正常工作条件

- 周围空气温度不超过+40℃，且其24h内的平均温度不超过+35℃，周围空气温度的下限为-5℃；
- 安装地点海拔不超过2000m；
- 最高温度为+40℃时，空气的相对湿度不超过50%；在较低的温度下允许有较高的相对湿度，例如20℃时达90%；
- 在无爆炸危险的介质中，且介质无足以腐蚀金属和破坏绝缘的气体 and 导电尘埃的地方；
- 无雨雪侵蚀的地方

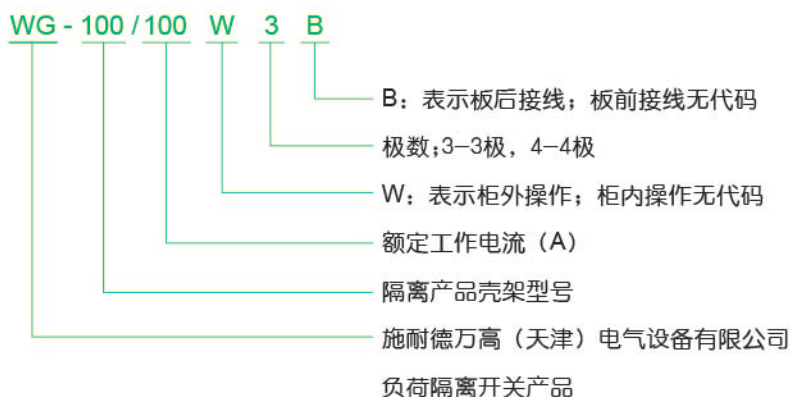
## EMC电磁兼容性

- |              |                  |
|--------------|------------------|
| ■ 静电放电       | GB/T17626.2-2006 |
| ■ 电磁场        | GB/T17626.3-2006 |
| ■ 快速瞬变 / 突变  | GB/T17626.4-2008 |
| ■ 电涌         | GB/T17626.5-2008 |
| ■ RF场产生的传导干扰 | GB/T17626.6-2008 |

# 产品选型



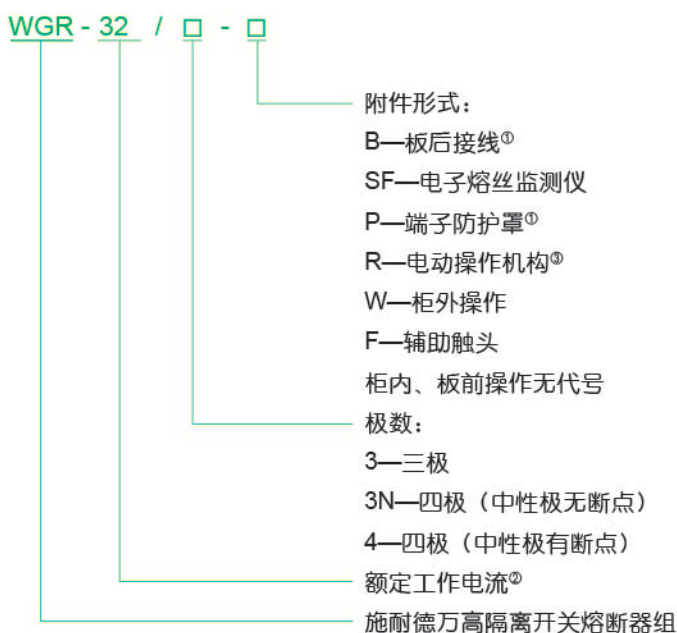
## WG产品选型



壳架电流(A)	100	250	400	800	1600
额定工作电流 (A)	63、100	125、160 200、250	315、400	500、630 800	1000、1250 1600
极数	3、4	3、4	3、4	3、4	3

备注：每台产品可选加一组辅助触头，如有需要订货时请注明

## WGR产品选型



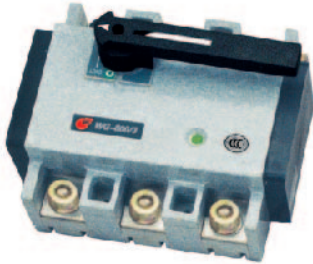
注：① 暂时不能随产品提供，具体提供时间等待公司发布通知或咨询公司相关部门。

② 额定工作电流为32A、63A、100A、125A、160A、200A、250A、320A、400A、500A、630A、800A

③ R电操适用于32~400/3P产品。

# WG功能特性

## 性能参数



WG负荷隔离开关		
极数		
由IEC 60947-1/IEC 60947-3 & GB14048.1/GB14048.3确定的电气参数		
额定工作电压	U <sub>e</sub> (V)	AC 50Hz
额定绝缘电压	U <sub>i</sub> (V)	
额定冲击耐受电压	U <sub>imp</sub> (kV)	
额定短时耐受能力	I <sub>cw</sub> (有效值)	1s
额定短时接通能力	I <sub>cm</sub> (峰值)	
使用寿命	机械	
	电气	AC 50Hz 1.0I <sub>e</sub> 1.05U <sub>e</sub> cosφ ≤ 0.8 t ≥ 0.05s
操作循环次数	次/小时	
操作力	F (N)	

WG负荷隔离开关		
极数		
由IEC 60947-1/IEC 60947-3 & GB14048.1/GB14048.3确定的电气参数		
额定工作电压	U <sub>e</sub> (V)	AC 50Hz
额定绝缘电压	U <sub>i</sub> (V)	
额定冲击耐受电压	U <sub>imp</sub> (kV)	
额定短时耐受能力	I <sub>cw</sub> (有效值)	1s
额定短时接通能力	I <sub>cm</sub> (峰值)	
使用寿命	机械	
	电气	AC 50Hz 1.0I <sub>e</sub> 1.05U <sub>e</sub> cosφ ≤ 0.8 t ≥ 0.05s
操作循环次数	次/小时	
操作力	F (N)	



	WG-63	WG-100	WG-125	WG-160	WG-200	WG-250	WG-315
	3、4	3、4	3、4	3、4	3、4	3、4	3、4
	380	380	380	380	380	380	380
	800	800	800	800	800	800	800
	12	12	12	12	12	12	12
	12le	12le	12le	12le	12le	12le	12le
	1.41×12le	1.41×12le	1.42×12le	1.42×12le	1.42×12le	1.42×12le	1.53×12le
	8500	8500	7000	7000	7000	7000	4000
	1500	1500	1000	1000	1000	1000	1000
	120	120	120	120	120	120	60
	78	78	86.7	86.7	86.7	86.7	134

	WG-400	WG-500	WG-630	WG-800	WG-1000	WG-1250	WG-1600
	3、4	3、4	3、4	3、4	3	3	3
	380	380	380	380	380	380	380
	800	800	800	800	800	800	800
	12	12	12	12	15	15	15
	12le	12le	12le	12le	12le	12le	12le
	1.53×12le	1.7×12le	1.7×12le	1.7×12le	2×12le	2×12le	2×12le
	4000	2500	2500	2500	2500	2500	2500
	1000	500	500	500	500	500	500
	60	20	20	20	20	20	20
	134	142	142	142	480	480	480

# WGR功能特性

## 性能参数



WGR隔离开关熔断器组			
极数	3极, 3N <sup>Ⓞ</sup> , 4极		
电气特性	符合IEC 60947-1/GB 14048.1、IEC 60947-3/GB 14048.3、以及EN 60947-1/EN 60947-3标准		
使用熔断器规格	根据DIN43620/IEC 60269-2-1		
约定发热电流	(A)	I <sub>th</sub>	40 °C 时
额定绝缘电压	(V)	U <sub>i</sub>	AC 50/60 Hz
额定冲击耐压	(kV)	U <sub>imp</sub>	
额定工作电压	(V)	U <sub>e</sub>	AC 50/60 Hz
额定工作电流	(A)	I <sub>e</sub>	AC 50/60 Hz
			380/415 V
			440/480 V
			500/525 V
			660/690 V
额定工作方式			持续运行 间断运行
额定限制短路电流	(kA)		400 V 690 V
允许负载	(A)		40°C 45°C 50°C 55°C
适用环境温度	(°C)		
使用寿命 (A类)	(CO周期)	机械	
		AC 电气	AC23A 690 V
额定通断容性负载能力	(kVAr)		AC400V
操作力矩	(Nm)		
适于隔离			
触点指示			
污染等级			
安装和连接附件			
最小铜缆横截面	(mm <sup>2</sup> )		
最大铜缆横截面	(mm <sup>2</sup> )		
最小铜缆宽度	(mm)		
端子紧固扭矩	(Nm)		
挂锁设备			
辅助单元			
辅助触点			
电子熔丝监测仪			
电动操作机构			

注：- 无此功能    □ 选配    ■ 标配

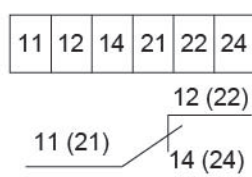
① 3N-4极中性极无断点

	WGR32	WGR63	WGR100	WGR125	WGR160	WGR200	WGR250	WGR320	WGR400	WGR500	WGR630	WGR800
	■	■	■	■	■	■	■	■	■	■	■	■
	00	00	00	00	00	1	1	2	2	3	3	3
	32	63	100	125	160	200	250	320	400	500	630	800
	1000	1000	1000	1000	1000	1000	1000	1000	1000	1000	1000	1000
	12	12	12	12	12	12	12	12	12	12	12	12
	400, 690	400, 690	400, 690	400, 690	400, 690	400, 690	400, 690	400, 690	400, 690	400, 690	400, 690	400, 690
	AC23A AC23B											
	32	63	100	125	160	200	250	320	400	500	630	800
	32	63	100	125	160	200	250	320	400	500	630	800
	32	63	100	125	160	200	250	320	400	500	630	800
	32	63	100	125	160	200	250	320	400	500	630	800
	■	■	■	■	■	■	■	■	■	■	■	■
	等级120-60%											
	100	100	100	100	100	100	100	100	100	100	100	100
	50	50	50	50	50	50	50	50	50	50	50	50
	32	63	100	125	160	200	250	320	400	500	630	800
	32	63	100	125	150	150	250	300	380	480	610	770
	32	63	100	125	145	145	250	280	360	460	590	740
	32	63	100	125	140	140	240	260	340	440	570	710
	工作时: -25~+55; 贮存时: -50~+80											
	8500	8500	8500	7000	7000	7000	7000	4000	4000	4000	4000	2500
	1500	1500	1500	1000	1000	1000	1000	1000	1000	1000	1000	500
	131	131	131	131	251	251	251	251	251	540	540	540
	7.5	7.5	7.5	7.5	16	16	16	30	30	30	30	30
	■	■	■	■	■	■	■	■	■	■	■	■
	是	是	是	是	是	是	是	是	是	是	是	是
	III	III	III	III	III	III	III	III	III	III	III	III
	16	35	50	70	120	120	150	240	240	2×150	2×150	2×240
	20×5	20×5	20×5	20×5	40×16	40×16	40×16	40×16	40×16	40×16	40×16	70×14
	20	20	20	20	20	20	25	25	25	40	40	40
	7-10	7-10	7-10	7-10	15-22	15-22	15-22	7-10	7-10	7-10	7-10	7-10
	■	■	■	■	■	■	■	■	■	■	■	■
	□	□	□	□	□	□	□	□	□	□	□	□
	□	□	□	□	□	□	□	□	□	□	□	□
	□	□	□	□	□	□	□	□	□	□	□	□

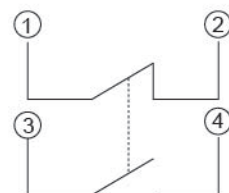
## 可选附件

### 辅助触点 (F)

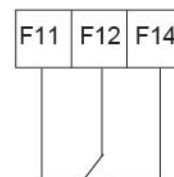
- 提供开关分合状态指示, 可靠的机械电气连锁保证, 与主触头的位置一致
- 该触点可就近或远传, 参与系统联动控制
- 触点为无源的开关量
- 端子容量AC250V 6A



WGR32-400A辅助触点 (两组) 接线示意



WGR630-800A辅助触点 (一组) 接线示意



WG63-1600A辅助触点 接线示意

### 电子熔丝监测仪 (SF)

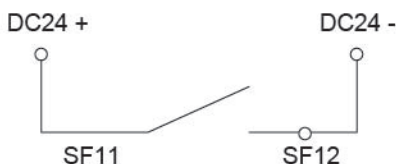
- 可准确提供标准熔丝 (无撞针) 的状态信息
- 无需外供电源, 通过熔丝联接端子提供电源
- 对三相不平衡线路或异常电动机提供单相严重过载 (熔丝熔断) 警示
- 其输出触点可就近或远传, 参与系统联动控制
- 端子容量AC250V 6A



WGR32-800A电子熔丝监测仪 接线示意

### 电动操作机构 (R)

- 用于实现本地按钮操作或远程控制操作开关分合
- 操作电机功率40W, 工作电源DC24V
- 可实现单相断相保护功能 (需配置电子熔丝监测仪)



WGR产品实现单相断相保护原理图

### 柜外操作机构 (W)

- 方便在正常或紧急情况无需打开开关柜体进行操作开关分合
- 根据开关柜体深度不同可选择相应的柜外操作长度

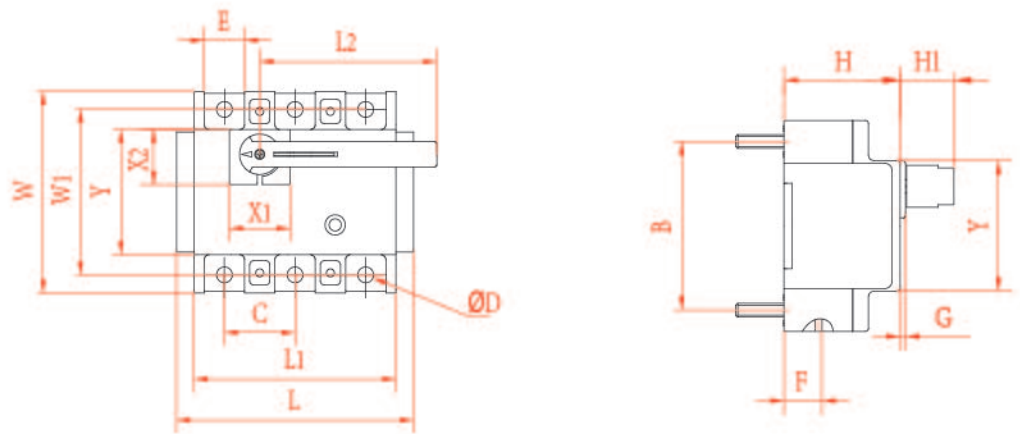
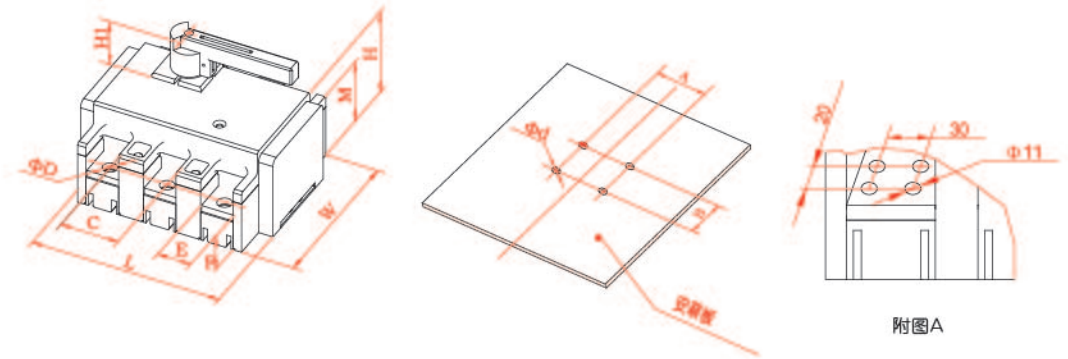
### 端子防护罩 (P)

- 提供绝缘防护, 保证人员操作安全
- 保障联接线缆的电气间隙在国家标准允许范围内
- 加上防护罩后, 开关防护等级为IP30



# WG外形及安装尺寸

## 板前接线方式

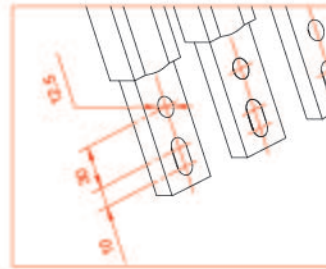
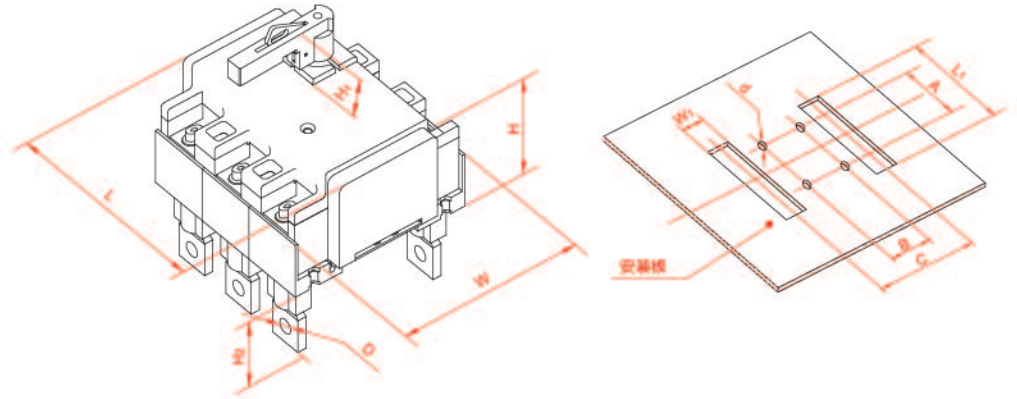


型号	外形尺寸												安装尺寸					
	L(3P/4P)	L1(3P/4P)	L2	H	H1	W	W1	C	D	Y	X1	X2	A(3P/4P)	B	d	E	F	G
WG-63	109/139	90/120	70	62	28.5	90	74	30	6.5	56	40	28	30/60	75	4.2	16	23	5
WG-100	109/139	90/120	70	62	28.5	90	74	30	6.5	56	40	28	30/60	75	4.2	16	23	5
WG-125	132/167	105/140	105	64	51	110	90	35	8.5	70	56	45	35/70	90	4.2	22	24	5
WG-160	132/167	105/140	105	64	51	110	90	35	8.5	70	56	45	35/70	90	4.2	22	24	5
WG-200	132/167	105/140	105	64	51	110	90	35	8.5	70	56	45	35/70	90	4.2	22	25	5
WG-250	132/167	105/140	105	64	51	110	90	35	8.5	70	56	45	35/70	90	4.2	22	25	5
WG-315	180/230	150/200	130	93	51	150	120	50	11	90	56	52.5	50/100	120	5.2	34	40	5
WG-400	180/230	150/200	130	93	51	150	120	50	11	90	56	52.5	50/100	120	5.2	34	40	5
WG-500	240/310	200/270	150	110	51	200	160	70	17	124	56	52.5	70/140	160	6.5	40	43	5
WG-630	240/310	200/270	150	110	51	200	160	70	17	124	56	52.5	70/140	160	6.5	40	43	5
WG-800	240/310	200/270	150	110	51	200	160	70	17	124	56	52.5	70/140	160	6.5	40	44	5
WG-1000	340	270	180	179	64	290	220	90	附图A	170	100	75	90	210	10.5	60	75	5
WG-1250	340	270	180	179	64	290	220	90	附图A	170	100	75	90	210	10.5	60	75	5
WG-1600	340	270	180	179	64	290	220	90	附图A	170	100	75	90	210	10.5	60	78	5

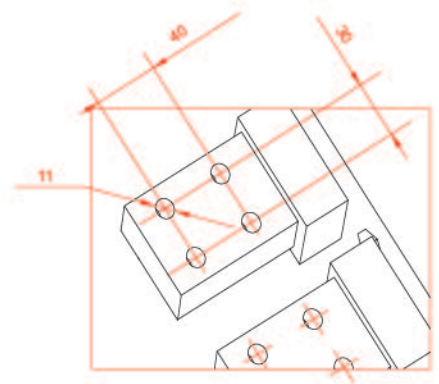


# WG外形及安装尺寸

## 板后接线方式



附图B



附图C

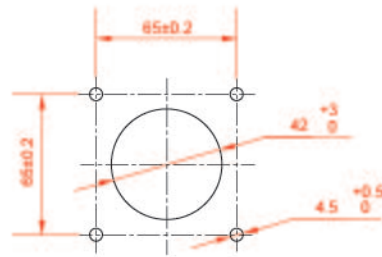
型号	外形尺寸						开孔尺寸					
	L(3P/4P)	H	H1	H2	W	D	L1(3P/4P)	W1	A(3P/4P)	B	C	d
WG-63/B	109/139	74	28.5	70	94	10.5	76/106	16	60/90	27	74	5
WG-100/B	109/139	74	28.5	70	94	10.5	76/106	16	60/90	27	74	5
WG-125/B	132/167	76	51	75	114	10.5	90/125	18	70/105	50	90	5
WG-160/B	132/167	76	51	75	114	10.5	90/125	18	70/105	50	90	5
WG-200/B	132/167	76	51	75	114	10.5	90/125	18	70/105	50	90	5
WG-250/B	132/167	76	51	75	114	10.5	90/125	18	70/105	50	90	5
WG-315/B	180/230	109	51	90	154	10.5	125/175	22	100/150	45	120	7
WG-400/B	180/230	109	51	90	154	10.5	125/175	22	100/150	45	120	7
WG-500/B	240/310	130	51	110	206	附图B	185/255	32	140/210	90	164	7
WG-630/B	240/310	130	51	110	206	附图B	185/255	32	140/210	90	164	7
WG-800/B	240/310	130	51	110	206	附图B	185/255	32	140/210	90	164	7
WG-1000/B	340	219	64	114	300	附图C	255	30	90	150	240	12
WG-1250/B	340	219	64	114	300	附图C	255	30	90	150	240	12
WG-1600/B	340	219	64	114	300	附图C	255	30	90	150	240	12

# WG外形及安装尺寸

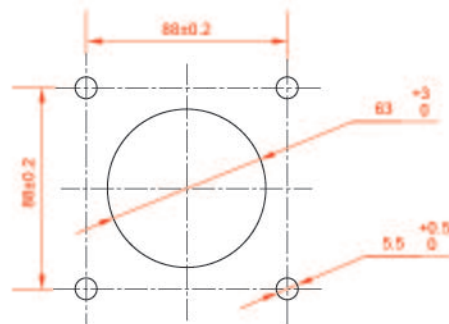
## 柜外操作方式

### 面板开孔

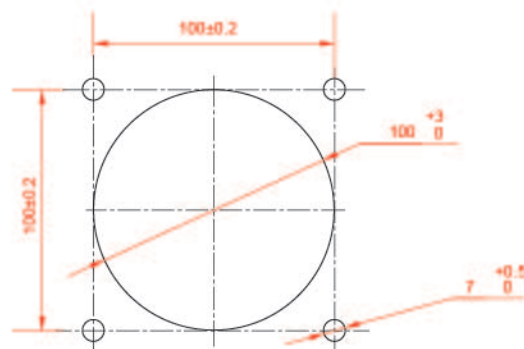
#### WG-63 ~ 100W



#### WG-125 ~ 800W



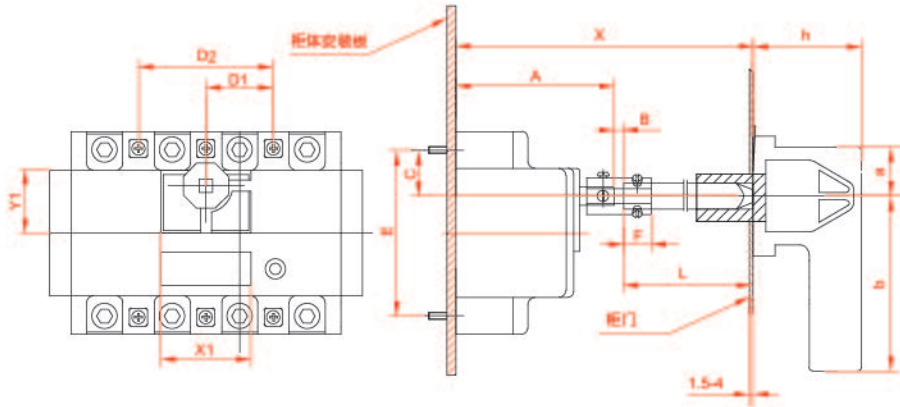
#### WG-1000 ~ 1600W



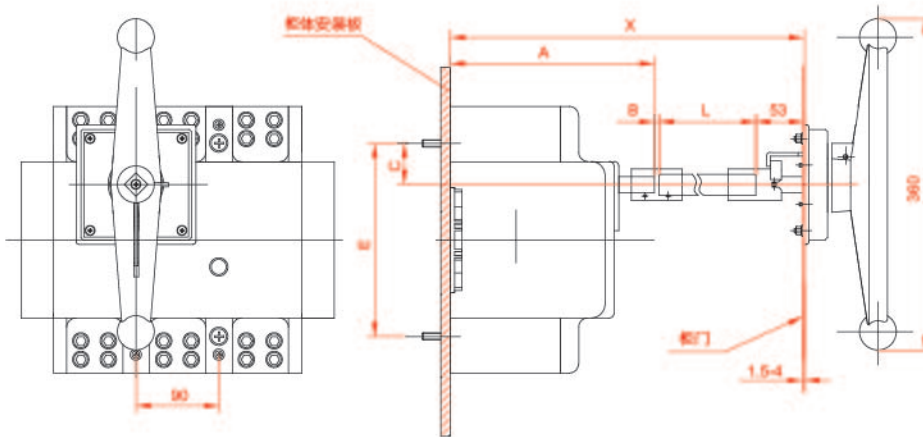
# WG外形及安装尺寸

## 柜外安装方式

### WG-63 ~ 800W 柜外安装尺寸



### WG-1000 ~ 1600W 柜外安装尺寸



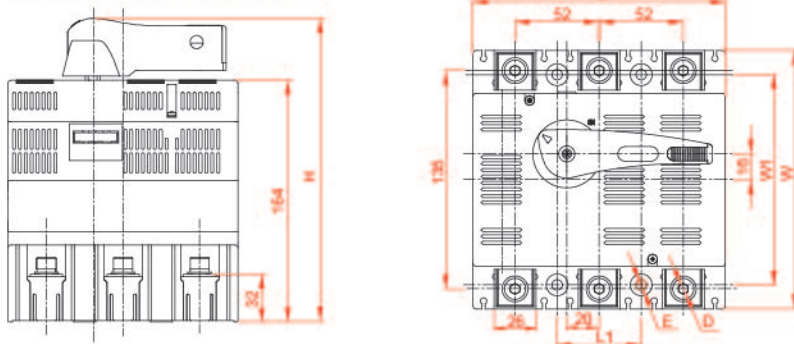
产品型号	X	a	b	h	L	A	B	C	D1(3级)	D2(4级)	E	F	X1	Y1
63W-100W	A+B+L	37.5	62	65	125	84	2	16.5	30	60	75	15	40	28
125W-250W		50	140	87.5	125	87	5	25	35	70	90	15	60	45
315W-400W		50	140	87.5	125	117	5	30	50	100	120	15	56	53
500W-800W		50	140	87.5	125	134	5	42.5	70	140	160	25	56	53
1000W-1600W	475				200	217	5	45			210			

加长轴尺寸L长度还可选为325mm，但需在订单中注明。

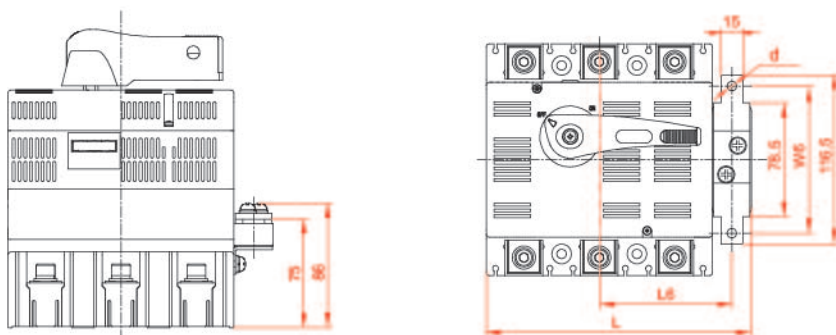
## WGR外形及安装尺寸

### 板前接线方式 (32 ~ 160A)

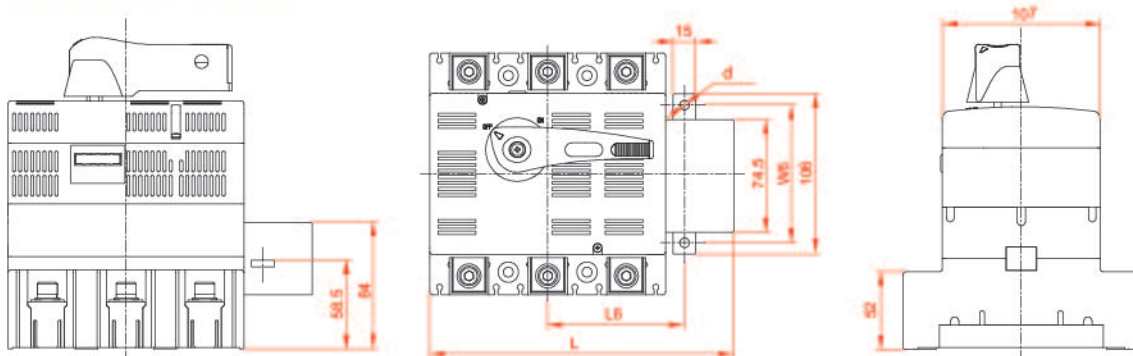
WGR-32 ~ 160/3



WGR-32 ~ 160/3N



WGR-32 ~ 160/4



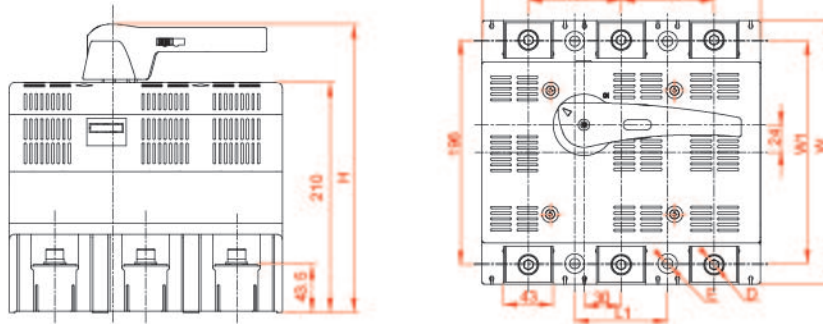
型号	外形尺寸			安装尺寸						
	L	W	H	L1	W1	D	L6	W6	d	E
32~160A	L	W	H	L1	W1	D	L6	W6	d	E
3极	156	160	206	52	130	8	-	-	-	6.5
3极+N	183	160	206	52	130	8	91.5	101.5	6.5	6.5
4极	201	160	206	52	130	8	90.5	91	6.5	6.5



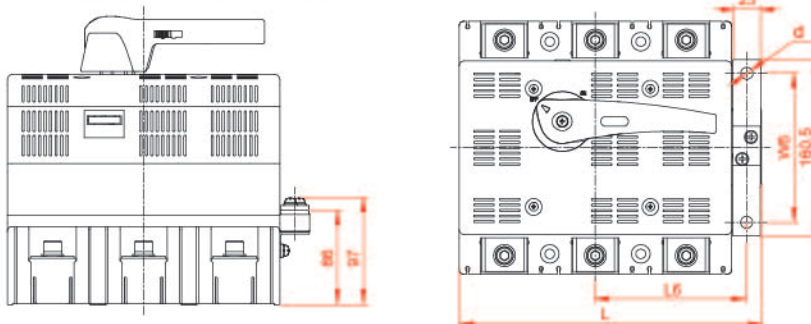
# WGR外形及安装尺寸

## 板前接线方式 (200 ~ 400A)

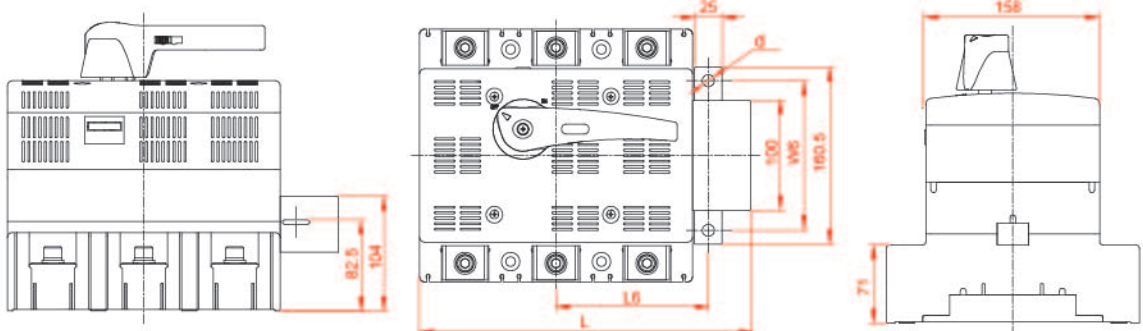
### WGR-200 ~ 400/3



### WGR-200 ~ 400/3N



### WGR-200 ~ 400/4



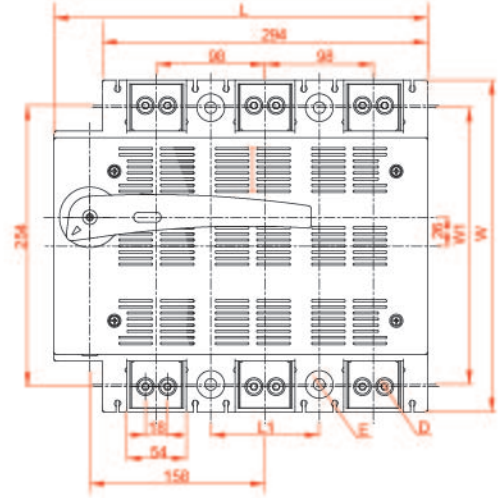
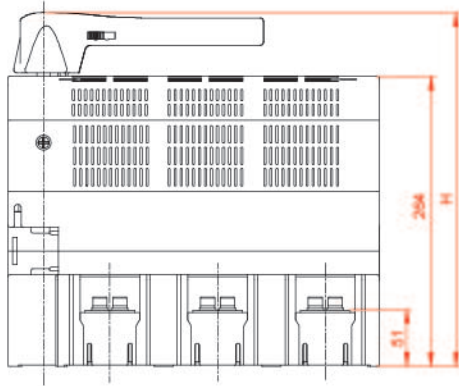
型号	外形尺寸			安装尺寸						
	L	W	H	L1	W1	D	L6	W6	d	E
200~400A										
3极	248	230	262	81	193	10	-	-	-	9
3极+N	275	230	262	81	193	10	137.5	135.5	11	9
4极	301	230	262	81	193	10	138.5	135.5	11	9



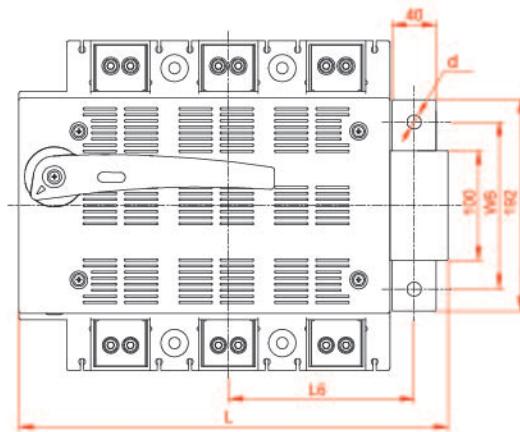
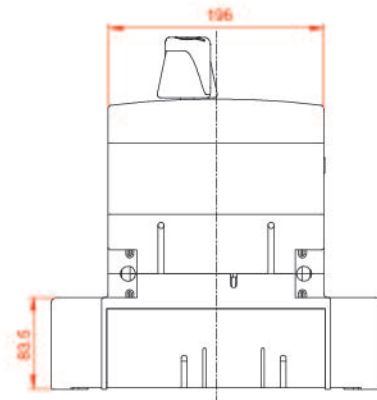
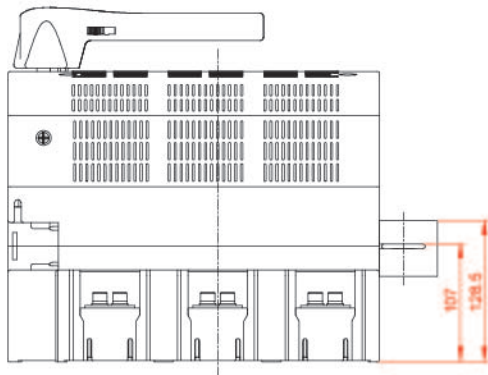
# WGR外形及安装尺寸

## 板前接线方式 (500 ~ 800A)

WGR-500 ~ 800/3



WGR-500 ~ 800/3N  
WGR-500 ~ 800/4

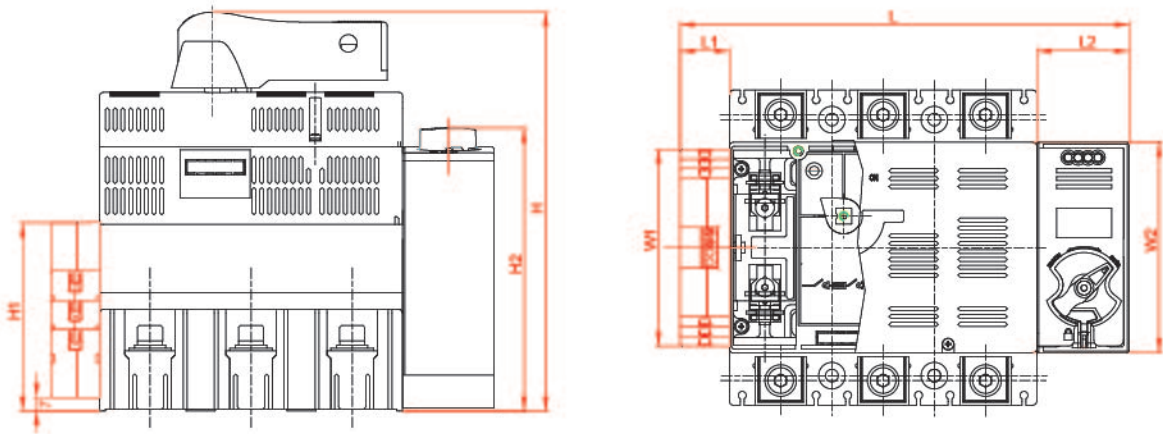


型号	外形尺寸			安装尺寸						
	L	W	H	L1	W1	D	L6	W6	d	E
500~800A										
3极	338	300	322	98	250	8	-	-	-	10.5
3极+N	390.7	300	322	98	250	8	169.0	152.0	13	10.5
4极	390.7	300	322	98	250	8	169.0	152.0	13	10.5

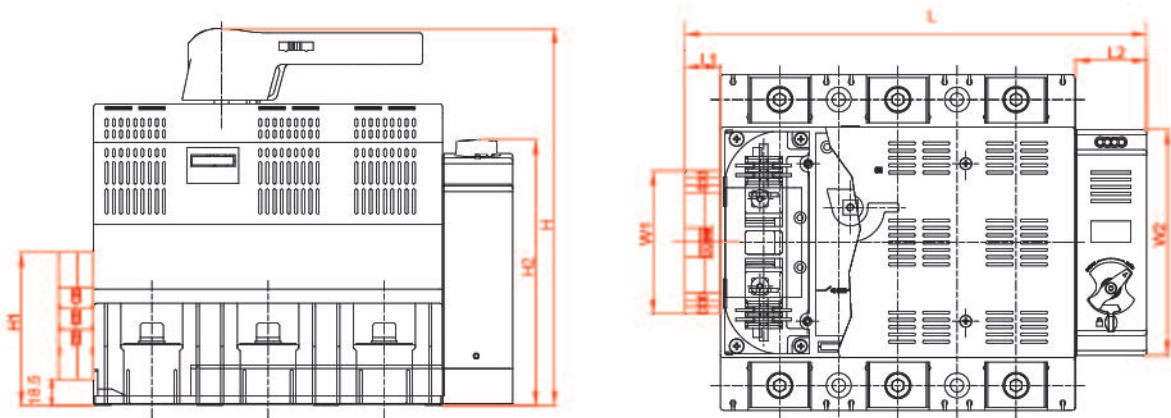
# WGR外形及安装尺寸

## 电动操作机构及电子熔丝监测仪

### WGR-32~160/3



### WGR-200~400/3



产品型号	L	L1	L2	H	H1	H2	W1	W2
WGR-32~160	228	25	47	206	97	147	100	107
WGR-200~400	323	25	47	262	97	189	100	158

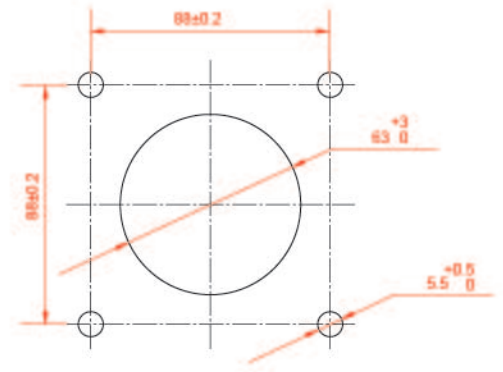
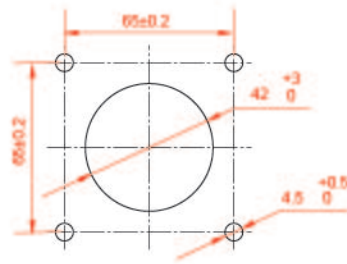
# WGR外形及安装尺寸

## 柜外操作方式

### 面板开孔

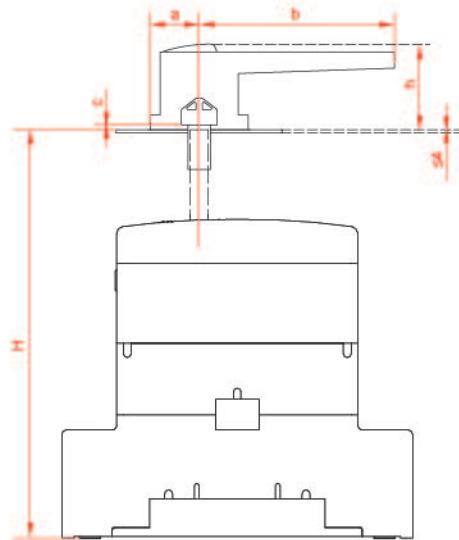
WGR-32 ~ 160W

WGR-200 ~ 800W



### 安装尺寸

WGR-32 ~ 800W

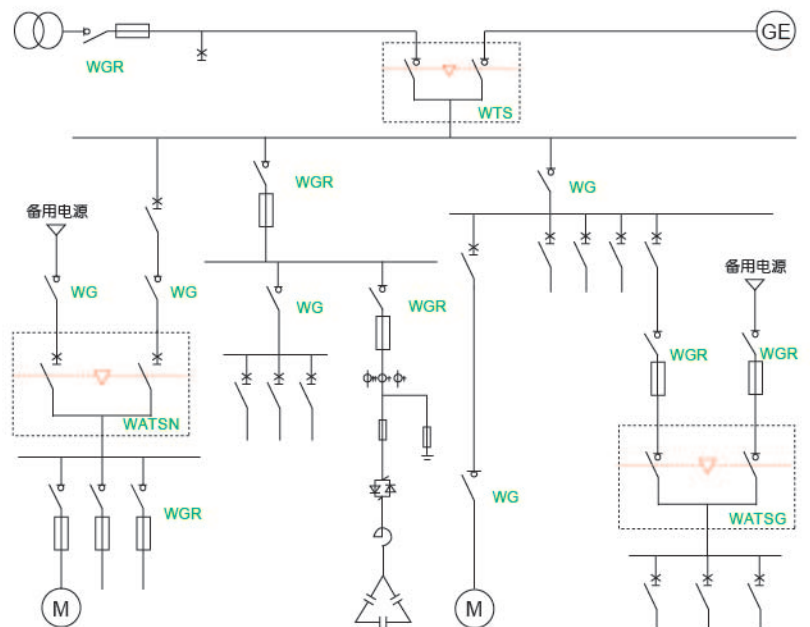


产品型号	a	b	c	h	H
WGR-32~160	37.5	62	5.5±1	65	328
WGR-200~400	50	140	7±1	87.5	392
WGR-500~800	50	200	7±1	87.5	366.5

## 典型应用

- 用于配电线路的隔离及保护
- 配合自动转换开关对重要负荷提供安全、可靠供电
- 对易产生谐波的设备如UPS系统、变频器和电容器，提供隔离及保护

### 应用举例：系统应用





## 施耐德万高(天津)电气设备有限公司

### 施耐德万高(天津)电气设备有限公司

电话: 022-23748888

传真: 022-23748999

地址: 天津滨海高新技术产业开发区华苑产业区(环外)海泰创新六路11号 300384

### 北京办事处

电话: 010-65812265

传真: 010-65812695

地址: 北京市朝阳区光华路8号和乔大厦A506/507室 100026

### 上海办事处

电话: 021-60956879

传真: 021-60956798

地址: 上海市普陀区云岭东路89号长风国际大厦层13层B区 200062

### 西安办事处

电话: 029-87527696

传真: 029-87513269

地址: 西安市高新区高新四路13号朗臣大厦1-2406B室 710001

### 广州办事处

电话: 020-38210271

传真: 020-38210270

地址: 广州市东风东路767号东宝大厦1904室 510080

### 武汉办事处

电话: 027-83627675

传真: 027-83624341

地址: 武汉市江汉区解放大道万松园特1号创世广场B2410 430030

### 杭州办事处

电话: 0571-89825920

传真: 0571-86625344

地址: 杭州市滨江区江南大道588号恒鑫大厦10楼 310053

### 沈阳办事处

电话: 024-22818887

传真: 024-22818883

地址: 辽宁省沈阳市东陵区上深沟村860-6号国际软件园F9栋410室 110167

### 南京办事处

电话: 025-86987058

传真: 025-86987057

地址: 南京市中山东路288号新世纪广场A座2106室 210002

### 成都办事处

电话: 028-86667229

传真: 028-84447229

地址: 成都市锦江区东大街紫东楼段11号东方广场A座2408室 610016

### 济南办事处

电话: 0531-86086098

传真: 0531-81670058

地址: 济南市市中区经四路万达广场写字楼B座1906室 250012

### 天津代表处

电话: 022-23748787

传真: 022-23748859

地址: 天津滨海高新技术产业开发区华苑产业区(环外)海泰创新六路11号 300384

### 深圳代表处

电话: 0755-86100077

传真: 0755-86101035

地址: 深圳市南山区深南大道10188号新豪方大厦15E室 518052

### 重庆代表处

电话: 023-67853850

传真: 023-67757175

地址: 重庆市渝北区余松一支路5号龙湖紫都星座A座1708室 401147



客户关爱中心热线：400 810 1315

施耐德万高（天津）电气设备有限公司  
Schneider Wingoal (Tianjin) Electric  
Equipment Co.,Ltd.

天津滨海高新技术产业开发区  
华苑产业区(环外)海泰创新六  
路11号  
邮编：300384  
电话：022-2374 8888  
传真：022-2374 8999  
<http://www.wgats.com>

No.11, Hi-Tech Chuang Xin No. 6 Rd,  
Hua Yuan Industrial Development  
Area (Outside Outer Ring), Binhai  
New Area, Tianjin P.R.China 300384  
Tel: (86-22) 2374 8888  
Fax:(86-22)2374 8999  
<http://www.wgats.com>

由于标准和材料的变更，文中所述特性和本资料中的图像只有经过我们的  
业务部门确认以后，才对我们有约束。



本手册采用生态纸印刷