

WATSN自动转换开关

1-1600A

产品目录 2015



自动转换开关定义



电流1A至63A WATS N1-63



电流100A至250A WATS N100-250



电流400A至630A WATS N400-630



电流800A至1600A WATS N800-1600

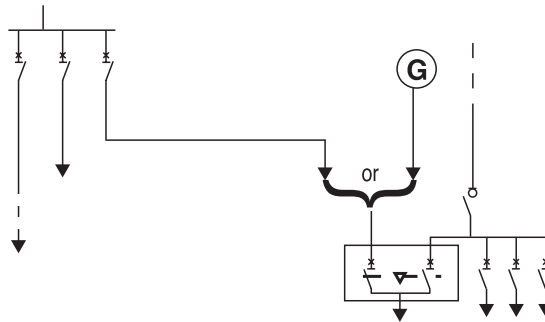
CB级

配备过电流脱扣器的ATSE

它的主触头能够接通并用于分断短路电流

摘自中华人民共和国国家标准GB 14048.11-2008

WATS N系列自动转换开关若选择具有过电流脱扣器的断路器作为执行器则属于CB级自动转换开关。具备选择性的保护功能，能对上端的负荷和电缆提供短路和过载保护；其接通和分断能力远大于使用接触器和继电器等其他元器件。

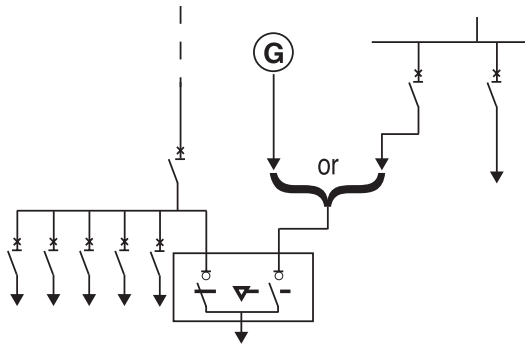


PC级

能够接通、承载、但不用于分断短路电流的ATSE

摘自中华人民共和国国家标准GB 14048.11-2008

WATS N系列自动转换开关若选择不具有过电流脱扣器的负荷开关作为执行器则属于PC级自动转换开关。不具备保护功能，但其具备较高的耐受和接通能力，能够确保开关自身的安全，不因过载或短路等故障而损坏，在此情况下保证可靠的接通回路。



优异的性能

广泛的应用

- 用于AC220V、AC380V系统中
- 自投自复、自投不自复、互为备用三种工作方式现场可调
- 方便地接入智能监控系统中

高性能的产品

- 具备高分断能力(CB级)
- 使用分断能力等于100%极限分断能力(CB级)
- 具备高限流特性、经济的完全选择性(CB级)
- 具有较高的短路接通能力及额定短时耐受能力(PC级)

方便连接与安装

- 横装竖装无需降容
- 下进线无需降容

更高的可靠性

- 错接中性线报警
- 转换不成功信号自切断功能

智能的通讯

- 配置RS485通讯接口，Modbus-RTU通讯协议
- 可以实现遥信、遥测、遥控、遥调“四遥功能”

目录

符合标准.....	4
CB级转换开关	5
产品选型.....	5
1-63A性能参数	6
100-630A性能参数	8
800-1600A性能参数.....	10
常用开关保护特性.....	12
PC级转换开关	14
产品选型.....	14
32-100A性能参数.....	16
100-630A性能参数	18
控制器	20
功能特性.....	20
A型	22
B型装置式.....	23
B型面板式.....	26
D型智能型	29
机械及电气附件.....	32
可选件.....	32
尺寸与连接.....	33
尺寸图.....	33
电路图.....	38
电气接线.....	38
附录.....	41
短路容量与ATSE.....	41
系统配合与ATSE.....	42
完全选择性与ATSE	43
电动机负荷与ATSE	44

符合标准

产品型号 WATSNB-400/400-4PCR
符合标准 GB/T14048.11
额定工作电压 Ue AC50Hz 400V
额定工作电流 Ie 400A
额定冲击耐压 Uimp 8kV
额定绝缘电压 Ui 690V
额定短路接通电流 Icm 52.5kA (峰值)
额定短时耐受电流 Icw 25kA
使用类别 AC-33B 电器级别 PC
制造编号 13121211986
注: NSX-NA

合格 本产品出厂前已进行绝缘测试, 错误的介电试验将破坏控制系统!

符合标准

- GB 14048.1 总则
- GB 14048.2 断路器
- GB 14048.11-2008 转换开关电器

污染等级

WATSN自动转换开关的污染等级被确认为三级, 满足标准GB14048.1(IEC60947-1, MOD)中的定义

抗湿热措施

- 当最高温度为+40°C时, 空气的相对湿度不超过50%
- 在较低的温度下可以允许有较高的相对湿度, 如20°C时, 90%相对湿度

环境温度

- 可以工作在-5-40°C的环境中
- 储存和运输温度-25-55°C

EMC电磁兼容性

WATSN自动转换开关可抵抗

静电放电	(GB/T17626-2) Level 2
射频电磁场-辐射抗扰度	(GB/T17626-3) Level 3
电快速瞬变脉冲群	(GB/T17626-4) Level 3
浪涌冲击	(GB/T17626-5) Level 4
射频电磁场传导抗扰度	(GB/T17626-6) Level 3
辐射等级 (CISPR11)	B级

电器级别

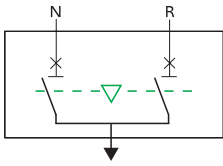
依照GB14048.11(IEC60947-6-1, MOD)标准定义
WATSN产品的电器级别包括CB、PC级

使用类别

AC-33B/AC-33IB

CB级转换开关

产品选型



标图符号(CB级)

型号定义

WATSN	A	-	100	/	100	·	4	CB	R	X+MA
施耐德万高	控制器		壳架电流		额定电流		极数	电器级别	工作方式	附加功能
N系列	A		等级				2		R	X
自动转换开关	B*						3	CB	S	F**
	D						4		I	I 脱扣器

注:

控制器类型分别为: A-末端型; B-基本型; D-智能型

壳架电流等级分为: 63, 100, 160, 250, 400, 630, 800, 1000, 1250, 1600

额定电流分为: 根据不同壳架等级, 不同的脱扣器由用户选择(参照NSX/NS断路器样本)

极数可选择为: 2极(仅iC65系列), 3极, 4极(全部系列)

电器级别分为: CB-具备短路和过载保护

工作方式分为: R-自投自复; S-自投不自复; I-互为备用

附加功能分为: X-消防联动功能; F-反馈信号功能; I-电流监控模块(仅D型控制器选配)

脱扣器-CB级可根据用户需求选择不同保护范围的脱扣器

*: 可提供装置式和面板式两种安装方式, 如需面板式安装请加备注, iC65产品不支持面板式控制器

** : F-反馈信号功能(分为位置反馈以及报警反馈, 请您按照需求加以文字注明);

800-1600A系列产品标准配置一组位置反馈加一组报警反馈; 63A及以下产品

仅能选配一组位置反馈

选型说明

CB级WATSN系列产品可配制不同的脱扣器来达到不同的保护能力。

壳架电流	可配控制器	执行器(CB级)	脱扣器可选
63	A,B,D	iC65N*	C、D曲线
100	A,B,D	NSX-F,NSX-N, NSX-H	热磁TM,电子MIC2.2 电磁MA**
160	A,B,D	NSX-F,NSX-N, NSX-H	热磁TM,电子MIC2.2 电磁MA**
250	A,B,D	NSX-F,NSX-N, NSX-H	热磁TM,电子MIC2.2 电磁MA**
400	B,D	NSX-F,NSX-N, NSX-H	MIC2.3,MIC5.3E MIC1.3M**
630	B,D	NSX-F,NSX-N, NSX-H	MIC2.3,MIC5.3E MIC1.3M**
800	B,D	NS-N,NS-H	MIC2.0,MIC5.0
1000	B,D	NS-N,NS-H	MIC2.0,MIC5.0
1250	B,D	NS-N,NS-H	MIC2.0,MIC5.0
1600	B,D	NS-N,NS-H	MIC2.0,MIC5.0

注: *iC65如需其他分断能力(H/L), 请咨询我公司

**热磁TM、MIC2.3、MIC2.0为标准配置, 如需其他电子脱扣器请咨询我公司

CB级转换开关

1-63A性能参数



型号规格 由GB14048.11(IEC60947-6-1)确定的电气特性

极数

控制器

A型

B型

D型

执行原件

额定电流 (A) I_n (*)

额定绝缘电压 (V) U_i

额定冲击耐压 (kV) U_{imp}

额定工作电压 (V) U_e AC50Hz

极限分断能力 (kA有效值) I_{cu} AC50Hz 220/240V
380/400V

使用分断能力 I_{cs} (100% I_{cu})

使用类别

隔离功能

锁定双分

机械寿命 (**)

电气寿命 (**) AC50Hz 440V- I_n

污染等级

最小触头转换时间 秒

监测与指示辅助装置

位置反馈信号

消防联动功能

注: ■ 标准配置 □ 可定制 - 无此功能

(*)额定工作电流为: 1、2、4、6、10、16、20、25、32、40、50、63

(**)最大期望维护值

WATSN-63	WATSN-63	WATSN-63
2	3	4
■	■	■
□	■	■
□	■	■
iC65-N/H/L		
1-63	1-63	1-63
440	440	440
6	6	6
230	400	400
6/10/15	6/10/15	6/10/15
-	6/10/15	6/10/15
100%	100%	100%
AC-33iB	AC-33iB	AC-33iB
■	■	■
■	■	■
12000	12000	12000
8000	8000	8000
II/III	II/III	II/III
1.2	1.2	1.2
可选	可选	可选
可选	可选	可选

CB级转换开关

100-630A性能参数



型号规格 由GB14048.11(IEC60947-6-1)确定的电气特性

极数

控制器

A型

B型

D型

执行原件

额定电流(A) I_n

额定绝缘电压(V) U_i

额定冲击耐压(kV) U_{imp}

额定工作电压(V) U_e AC50Hz

极限分断能力 I_{cu} AC50Hz 220/240V
380/415V

使用分断能力 I_{cs} (% I_{cu})

使用类别

隔离功能

机械寿命 (*)

电气寿命 (*) AC50Hz 440V- I_n

最小触头转换时间 (**) 秒

保护和测量

可互换的控制单元
通用的脱扣器(标准配置)
通用的脱扣器(可选配置)
通用的脱扣器(可选配置)

安装与联接

固定/板前连接 (***)

监测与指示辅助装置

位置反馈信号

消防联动功能

报警反馈信号

注: (*)最大期望维护值

(**)系统动作时间, 最大允许3S

(***)仅用于此种安装和连接方式

WATSN-100	WATSN-160	WATSN-250	WATSN-400	WATSN-630
3, 4	3, 4	3, 4	3, 4	3, 4
■	■	■		
■	■	■	■	■
■	■	■	■	■
NSX-F, NSX-N, NSX-H				
100	160	250	400	630
690	690	690	690	690
8	8	8	8	8
400	400	400	400	400
85/90/100	85/90/100	85/90/100	40/85/100	40/85/100
36/50/70	36/50/70	36/50/70	36/50/70	36/50/70
100%	100%	100%	100%	100%
AC-33iB	AC-33iB	AC-33iB	AC-33iB	AC-33iB
■	■	■	■	■
12000	12000	12000	12000	12000
6000	6000	6000	6000	6000
1.5	1.5	1.5	2	2
热磁TM	热磁TM	热磁TM	Mic2.3	Mic2.3
Mic2.2	Mic2.2	Mic2.2	Mic5.3E	Mic5.3E
电磁MA	电磁MA	电磁MA	Mic1.3M	Mic1.3M
■	■	■	■	■
可选	可选	可选	可选	可选
可选	可选	可选	可选	可选
可选	可选	可选	可选	可选

CB级转换开关

800-1600A性能参数



型号规格 由GB14048.11(IEC60947-6-1)确定的电气特性

极数

控制器

A型

B型

D型

执行原件

额定电流(A) I_n

额定绝缘电压(V) U_i

额定冲击耐压(kV) U_{imp}

额定工作电压(V) U_e AC50Hz

极限分断能力 I_{cu} AC50Hz 220/240V

(kA有效值) 380/415V

使用分断能力 I_{cs} (% I_{cu})

使用类别

隔离功能

机械寿命 (*)

电气寿命 (*) AC50Hz 440V- I_n

最小触头转换时间 (**) 秒

保护和测量

可互换的控制单元 通用的脱扣器(标准配置)
通用的脱扣器(可选配置)

安装与联接

固定/板前连接 (***)

监测与指示辅助装置

位置反馈信号

消防联动功能

报警反馈信号

注: (*)最大期望维护值

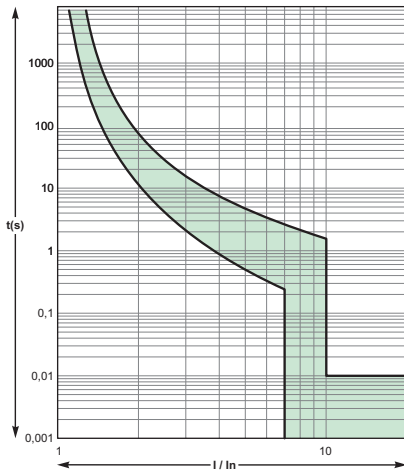
(**)系统动作时间, 最大允许3S

(***)仅用于此种安装和连接方式

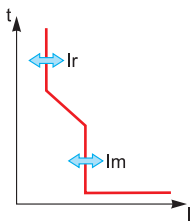
WATSN-800	WATSN-1000	WATSN-1250	WATSN-1600
3, 4	3, 4	3, 4	3, 4
■	■	■	■
■	■	■	■
NS-N, NS-H			
800	1000	1250	1600
800	800	800	800
8	8	8	8
415	415	415	415
50/70	50/70	50/70	50/70
50/70	50/70	50/70	50/70
75%	75%	75%	75%
AC-33iB	AC-33iB	AC-33iB	AC-33iB
■	■	■	■
10000	10000	10000	10000
5000	5000	4000	2000
2.5	2.5	2.5	2.5
Mic2.0	Mic2.0	Mic2.0	Mic2.0
Mic5.0	Mic5.0	Mic5.0	Mic5.0
■	■	■	■
■	■	■	■
■	■	■	■
■	■	■	■

CB级转换开关

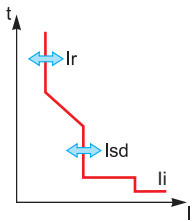
常用开关保护特性



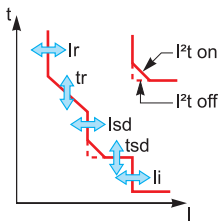
C型脱扣曲线



TM脱扣单元



Mic2.2/2.3脱扣单元



Mic5.2E/5.3E脱扣单元

低压配电保护

iC65系列断路器C型曲线

过载保护

短路保护

瞬时脱扣动作范围：5~10In

额定工作电流(A):1、2、4、6、10、16、20、25、32、40、50、63

NSX系列TM热磁脱扣器

过载保护—热保护可调 $I_r = I_n \times 0.7-1$

短路保护—磁保护根据电流规格分为固定式、可调式

热磁脱扣单元		TM16D至250D											
额定电流 (A)	In 40°C	16	25	32	40	50	63	80	100	125	160	200	250
断路器	Compact NSX100	■	■	■	■	■	■	■	■	-	-	-	-
	Compact NSX160	-	-	□	□	□	□	■	■	■	-	-	-
	Compact NSX250	-	-	-	-	-	□	□	□	■	■	■	■

NSX配置电子脱扣器

长延时保护

$$I_r = I_n \times 0.4-1$$

短路短延时保护

$$I_{sd} = I_r \times 1.5-10$$

短路瞬时保护

$$I_i \geq 11 I_n$$

电子脱扣单元		Micrologic 2.2					
额定电流 (A)	In 40°C	40	100	160	250	400	630
断路器	Compact NSX100	■	■	-	-	-	-
	Compact NSX160	□	■	■	-	-	-
	Compact NSX250	□	■	■	■	-	-

电子脱扣单元		Micrologic 2.3					
额定电流 (A)	In 40°C	40	100	160	250	400	630
断路器	Compact NSX400	-	-	-	■	■	-
	Compact NSX630	-	-	-	□	□	■

长延时保护

$$I_r = I_n \times 0.4-1$$

短路短延时保护

$$I_{sd} = I_r \times 1.5-10$$

短路瞬时保护

不同壳架电流设置范围不同

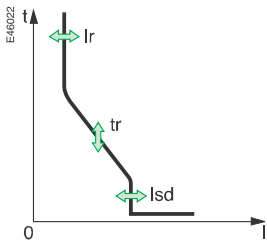
电子脱扣单元		Micrologic 5.2E					
额定电流 (A)	In 40°C	40	100	160	250	400	630
断路器	Compact NSX100	■	■	-	-	-	-
	Compact NSX160	□	■	■	-	-	-
	Compact NSX250	□	■	■	■	-	-

电子脱扣单元		Micrologic 5.3E					
额定电流 (A)	In 40°C	40	100	160	250	400	630
断路器	Compact NSX400	-	-	-	-	■	-
	Compact NSX630	-	-	-	-	□	■

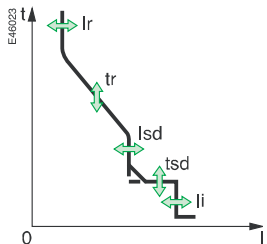
■ 标准选项 □ 定制选项 - 无此选项

CB级转换开关

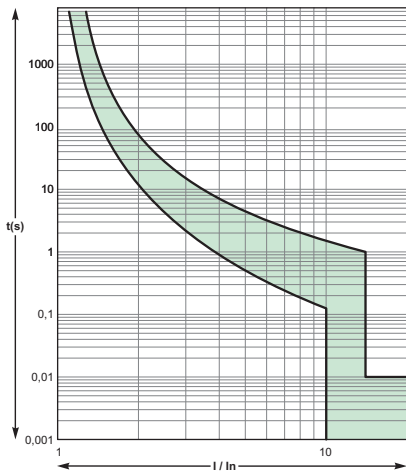
常用开关保护特性



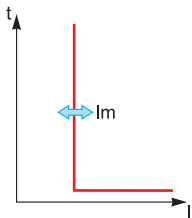
MIC2.0脱扣单元



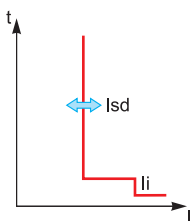
MIC5.0脱扣单元



D型脱扣曲线



MA脱扣单元



Mic1.3-M脱扣单元

NS配置MIC2.0

长延时保护

$$I_r = I_n \times 0.4 \sim 1$$

短路短延时保护

$$I_{sd} = I_r \times 1.5 \sim 10$$

NS配置MIC5.0

长延时保护

$$I_r = I_n \times 0.4 \sim 1$$

短路短延时保护

$$I_{sd} = I_r \times 1.5 \sim 10$$

短路瞬时保护

$$I_i = I_n \times 2 \sim 15$$

电子脱扣单元		Micrologic 2.0/5.0			
额定电流 (A)	In 50°C	800	1000	1250	1600
断路器	Compact NS800	■	-	-	-
	Compact NS1000	-	■	-	-
	Compact NS1250	-	-	■	-
	Compact NS1600	-	-	-	■

电动机保护

iC65系列D型曲线

过载保护

短路保护

瞬时脱扣动作范围：10~14In

额定工作电流 (A)：1、2、4、6、10、16、20、25、32、40、50、63

NSX配置MA

磁脱扣单元		MA12.5至220					
额定电流 (A)	In 65°C	12.5	25	50	100	150	220
对应WATSN额定电流		16	25	50	100	160	250
断路器	Compact NSX100	■	■	■	■	-	-
	Compact NSX160	-	□	□	■	■	-
	Compact NSX250	-	-	-	□	■	■

注：MA磁脱扣单元50A及50A以下电流等级只有3极产品

NSX配置MIC1.3-M

电子脱扣器		Micrologic 1.3-M	
额定电流 (A)	In 65°C	320	500
对应WATSN额定电流		400	630
断路器	Compact NSX400	■	-
	Compact NSX630	□	■

■ 标准选项 □ 定制选项 - 无此选项

PC级转换开关

产品选型



型号定义

WATSN	B-	63/	4	PC	R	X
施耐德万高	控制器	额定电流	极数	电器级别	工作方式	附加功能
N系列	A		3	PC	R	X
自动转换开关	B		4		S	F
	D				I	I

控制器类型：A-末端型；B-基本型；D-智能型

额定电流等级：32, 40, 63, 80, 100

极数：3-3极；4-4极

电器级别：PC级

工作方式：R-自投自复；S-自投不自复；I-互为备用

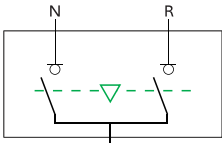
附加功能：X-消防联动；F-反馈信号功能；I-电流监测模块（仅D型控制器可选）

选型说明

额定电流	可配置控制器	执行开关
32	A、B、D	INT
40	A、B、D	INT
63	A、B、D	INT
80	A、B、D	INT
100	A、B、D	INT

PC级转换开关

产品选型



标图符号(PC级)

型号定义

WATSN	B-	160/	160	4	PC	R	X
施耐德万高 N系列 自动转换开关	控制器 A B* D	壳架电流	额定电流	极数	电器级别	工作方式	附加功能
				3	PC	R	X
				4		S	F
						I	I

控制器类型：A-末端型；B-基本型；D-智能型

壳架电流等级：100, 160, 250, 400, 630

额定电流等级：100, 160, 250, 400, 630

极数：3-3极；4-4极

电器级别：PC级

工作方式：R-自投自复；S-自投不自复；I-互为备用

附加功能：X-消防联动；F-反馈信号功能；I-电流监测模块（仅D型控制器可选）

*可提供装置式和面板式两种安装方式，如需面板式安装请在订货时备注说明

选型说明

额定电流	可配置控制器	执行开关
100	A、B、D	NSX-NA
160	A、B、D	NSX-NA
250	A、B、D	NSX-NA
400	B、D	NSX-NA
630	B、D	NSX-NA

PC级转换开关

32-100A性能参数



型号规格 由GB14048.11 (IEC60947-6-1) 确定的电气特性

极数

控制器

A型

B型

D型

执行原件

额定电流 (A) I_e 60°C

额定绝缘电压(V) U_i

额定冲击耐压(kV) U_{imp}

额定工作电压 (V) U_e AC50Hz

接通能力 I_{cm} (kA峰值)

额定短时耐受电流 I_{cw} (kA有效值) 30ms

使用类别

隔离功能

污染等级

真实的合闸指示

机械寿命 (*)

电气寿命 (*) AC50Hz 440V-In

工作制 间断运行

控制特性

最小触头转换时间 秒

安装与联接附件

固定/板前联接

监测与指示辅助装置

位置反馈信号

消防联动功能

注: (*)最大期望维护值

WATSN-32	WATSN-40	WATSN-63	WATSN-80	WATSN-100
3, 4	3, 4	3, 4	3, 4	3, 4
■	■	■	■	■
■	■	■	■	■
■	■	■	■	■
INT				
32	40	63	80	100
440	440	440	440	440
6	6	6	6	6
400	400	400	400	400
7.65	7.65	7.65	7.65	7.65
5	5	5	5	5
AC-33iB	AC-33iB	AC-33iB	AC-33iB	AC-33iB
■	■	■	■	■
III	III	III	III	III
是	是	是	是	是
12000	12000	12000	12000	12000
8000	8000	8000	8000	8000
■	■	■	■	■
1.5	1.5	1.5	1.5	1.5
■	■	■	■	■
可选	可选	可选	可选	可选
可选	可选	可选	可选	可选

PC级转换开关

100-630A性能参数



型号规格 由GB14048.11 (IEC60947-6-1) 确定的电气特性

极数

控制器

A型

B型

D型

执行原件

额定电流 (A) I_e 60°C

额定绝缘电压 (V) U_i

额定冲击耐压 (kV) U_{imp}

额定工作电压 (V) U_e AC50Hz

接通能力 I_{cm} (kA峰值)

额定短时耐受电流 I_{cw} (kA有效值) 30ms
60ms

具备自保护功能 (*)

使用类别

隔离功能

污染等级

真实的合闸指示

机械寿命 (**)

电气寿命 (**) AC50Hz 440V-In

工作制 间断运行

控制特性

最小触头转换时间 秒

安装与联接附件

固定/板前联接

断路器相间隔板 (***)

监测与指示辅助装置

位置反馈信号

消防联动功能

注: (*)高短路电流冲击下脱扣
(**)最大期望维护值
(***)安全附件, 非标准配置

WATSN-100	WATSN-160	WATSN-250	WATSN-400	WATSN-630
3, 4	3, 4	3, 4	3, 4	3, 4
■	■	■		
■	■	■	■	■
■	■	■	■	■
NSX-NA				
100	160	250	400	630
690	690	690	690	690
8	8	8	8	8
400	400	400	400	400
17	17	17	52.5	52.5
10	10	10	-	-
-	-	-	25	25
是	是	是	是	是
AC-33B	AC-33B	AC-33B	AC-33B	AC-33B
■	■	■	■	■
III	III	III	III	III
是	是	是	是	是
12000	12000	12000	12000	12000
6000	6000	6000	6000	6000
■	■	■	■	■
1.5	1.5	1.5	2	2
■	■	■	■	■
可选	可选	可选	可选	可选
可选	可选	可选	可选	可选
可选	可选	可选	可选	可选

控制器

功能特性



A型控制器适用于1-63A



B型控制器适用于1-63A



B型控制器(面板式)

控制器	A(63-250A)	B (63-630A)	B (32-1600A)	D (63-1600A)
安装形式	内置式	装置式	面板式	面板式
额定工作电压	AC220V	AC220V	AC220V/380V	AC220V/380V
额定工作频率	50Hz	50Hz	50Hz	50Hz
3个工作位置				
常用电源闭合	■	■	■	■
备用电源闭合	■	■	■	■
两路电源断开	■	■	■	■
5种操作方式				
自动操作	■	■	■	■
手柄操作	■	■	■	■
控制器按键操作	-	■	■	■
远程信号遥控	-	-	■	■
通讯遥控	-	-	-	■
控制器按键操作				
按键转至常用	-	■	■	■
按键转至备用	-	■	■	■
按键转至双分	-	■	■	■
自动操作				
监测常用欠压	-	■	■	■
监测常用过压	-	■	■	■
监测常用失压	■	■	■	■
监测常用断相	■	■	■	■
监测备用欠压	-	■	■	■
监测备用过压	-	■	■	■
监测备用失压	■	■	■	■
监测备用断相	■	■	■	■
监控负载电流	-	-	-	□*
负荷卸载	-	-	■	■
发电机控制	-	■	■	■
消防信号切非	□	□	■	■
自投自复	■	■	■	■
互为备用	■	■	■	■
自投不自复	■	■	■	■
检修试验				
按钮操作	-	■	■	■**

控制器

功能特性



A型控制器



B型控制器(装置式)



D型智能型控制器

控制器	A(63-250A)	B (63-630A)	B (32-1600A)	D (63-1600A)
显示				
常用备用电源	■	■	■	■
常用电源分合	■	■	■	■
备用电源分合	■	■	■	■
故障脱扣显示	■	■	■	■
常用电源电压	-	■	■	■
备用电源电压	-	■	■	■
负载电流功率	-	-	-	□*
工作方式设置	-	■	■	■
延时时间显示	-	■	■	■
故障报警显示	-	-	-	■
转换次数显示	-	-	-	■
消防联动状态	-	■	■	■
显示方式	-	■(LED)	■(LED)	■(LCD中文)
参数设置				
转换延时 (S)	0, 5, 15, 30	0 - 255	0 - 255	0 - 255
返回延时 (S)	0, 5, 15, 30	0 - 255	0 - 255	0 - 255
工作方式设置	■	■	■	■
欠压*** (290~330)	-	■	■	■
超压*** (420~460)	-	■	■	■
互感器变比	-	-	-	□*
过电流报警	-	-	-	□*
选择主电	-	-	-	■
其它功能				
远程投备输入	-	-	■	■
消防联动输入	□	□	■	■
故障报警输出	-	-	-	■
转换动作输出	-	-	-	■
通讯功能	-	-	-	■
电流监控模块	-	-	-	□
错接线报警	■	■	■	■
信号自切断	■	■	■	■

■ 标准配置 □ 可选配置 - 无此功能

B型面板式控制器和D型控制器标准连接电缆为2.0米，如有其它尺寸需求请咨询公司并与相关部门确认。

注：(*) 仅当D型选配电流监控模块后具备此项功能

(**) 通过LCD菜单设置

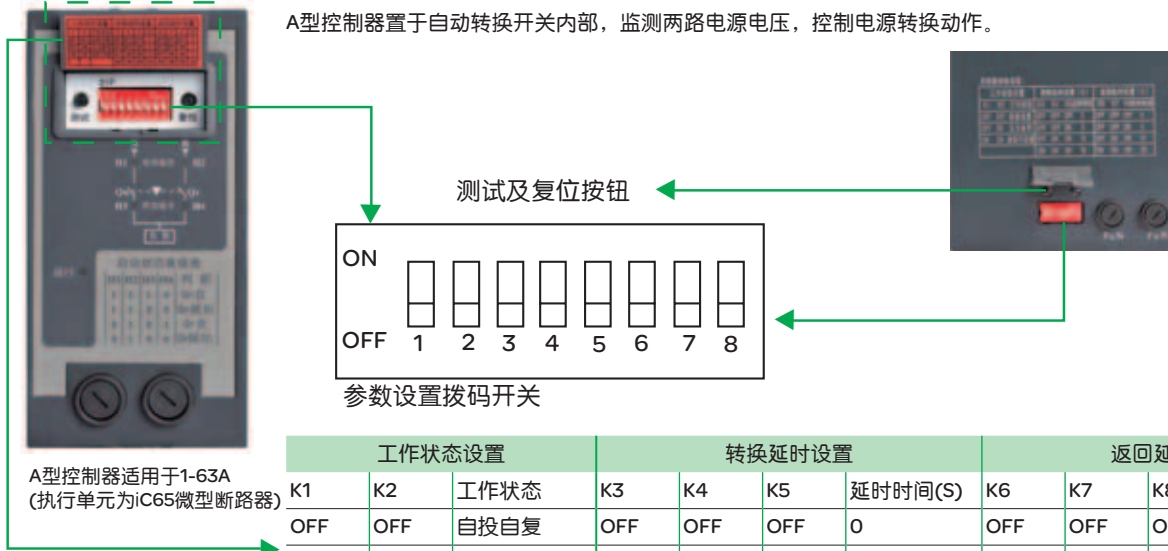
(***) 单相产品请将此值换算成相电压

控制器

A型

A型控制器

A型控制器置于自动转换开关内部，监测两路电源电压，控制电源转换动作。



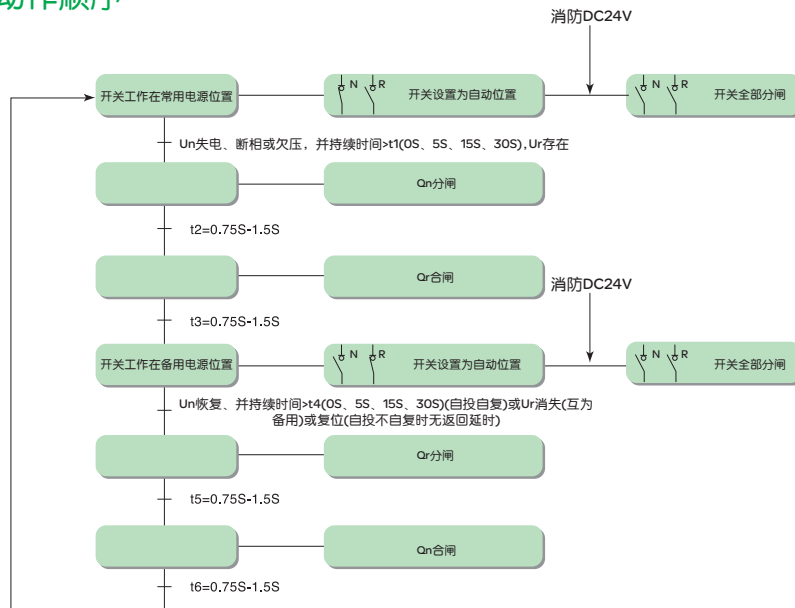
A型控制器适用于1-63A
(执行单元为iC65微型断路器)

工作状态设置			转换延时设置				返回延时设置			
K1	K2	工作状态	K3	K4	K5	延时时间(S)	K6	K7	K8	延时时间(S)
OFF	OFF	自投自复	OFF	OFF	OFF	0	OFF	OFF	OFF	0
OFF	ON	互为备用	OFF	OFF	ON	5	OFF	OFF	ON	5
ON	ON	自投不自复	OFF	ON	ON	15	OFF	ON	ON	15
			ON	ON	ON	30	ON	ON	ON	30

指示灯

- H1指示灯：常亮-常用电源正常，闪亮-常用电源故障
- H2指示灯：常亮-备用电源正常，闪亮-备用电源故障
- H3指示灯：灯亮-常用电源闭合
- H4指示灯：灯亮-备用电源闭合
- H5灯：灯亮-常用电过流保护(仅对NS执行断路器型开关)
- H6灯：灯亮-备用电过流保护(仅对NS执行断路器型开关)

动作顺序



控制器

B型装置式



B型控制器适用于1-63A
(执行单元为iC65微型断路器)

功能特性

B型控制器置于执行器的左侧，提供丰富的功能，其中包括：

- 监测工作电源电压，综合判断进行电源转换动作
- LED显示电压测量和参数设置
- 按键式手动键控强制转换动作
- 备用侧发电机组启停控制



正常状态: 常 (备) 用电源相电压循环控制显示
动作状态: 显示延时时间倒计时 (此时延时灯亮)

开关状态指示灯:
N (R): 常亮常 (备) 用电源正常
闪亮常 (备) 用电源故障
NF (RF): 灯亮则常 (备) 用电源合闸
NB (RB): 灯亮则常 (备) 用电源过流保护

控制器工作状态指示:
消防: 接到火警信号, 转换开关进入双分状态
延时: 控制器准备延时切换
设置: 控制器进入参数设置状态
运行: 控制器处于正常电源监控状态
自动: 灯亮工作于自动方式, 灯灭工作于键控方式

键盘操作区:

- 复位键: 控制器复位开关
- \leftarrow 键: 运行状态 - 控制器自动 (对应自动灯) / 键控方式 (对应灯) 转换键;
在设置方式 - 确认键 (自动存储设置数据、同时进入下一项设置)
- \blacktriangle 键: 在键控方式 - 常用电源合; 在设置方式 - 递增键 (数据递增)
- \blacktriangledown 键: 在键控方式 - 备用电源合; 在设置方式 - 递减键 (数据递减)
- OFF键: 在键控状态下使ATSE进入双分状态

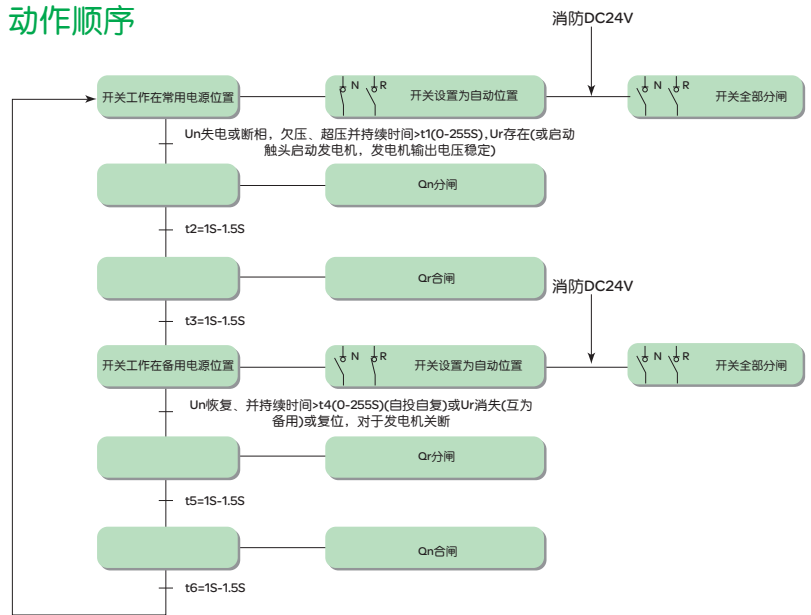
控制器

B型装置式

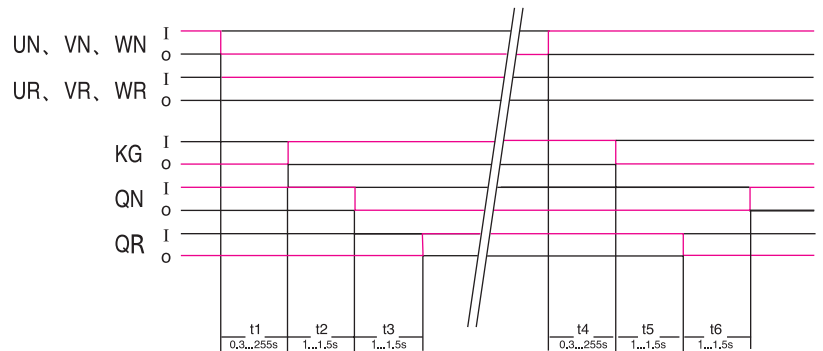


B型控制器(装置式)

动作顺序



自投自复状态下工作时序



动作时序

输入

UN, VN, WN: 常电源相电压 UR: 备用电源相电压

输出

KG: 发电机启动信号(常闭触头) QN: 常电源断路器 QR: 备用电源断路器

转换时间

- t1: 常用电压故障, QN分闸动作前延时间
- t2: 常电源分闸过程时间
- t3: 备用电源合闸过程时间
- t4: 常电源电压恢复, QR分闸动作前延时间
- t5: 备用电源分闸过程时间
- t6: 常电源合闸过程时间

图例

- 1位置: 电源正常或回路闭合
- 0位置: 电源故障或回路断开
- —: 实时状态

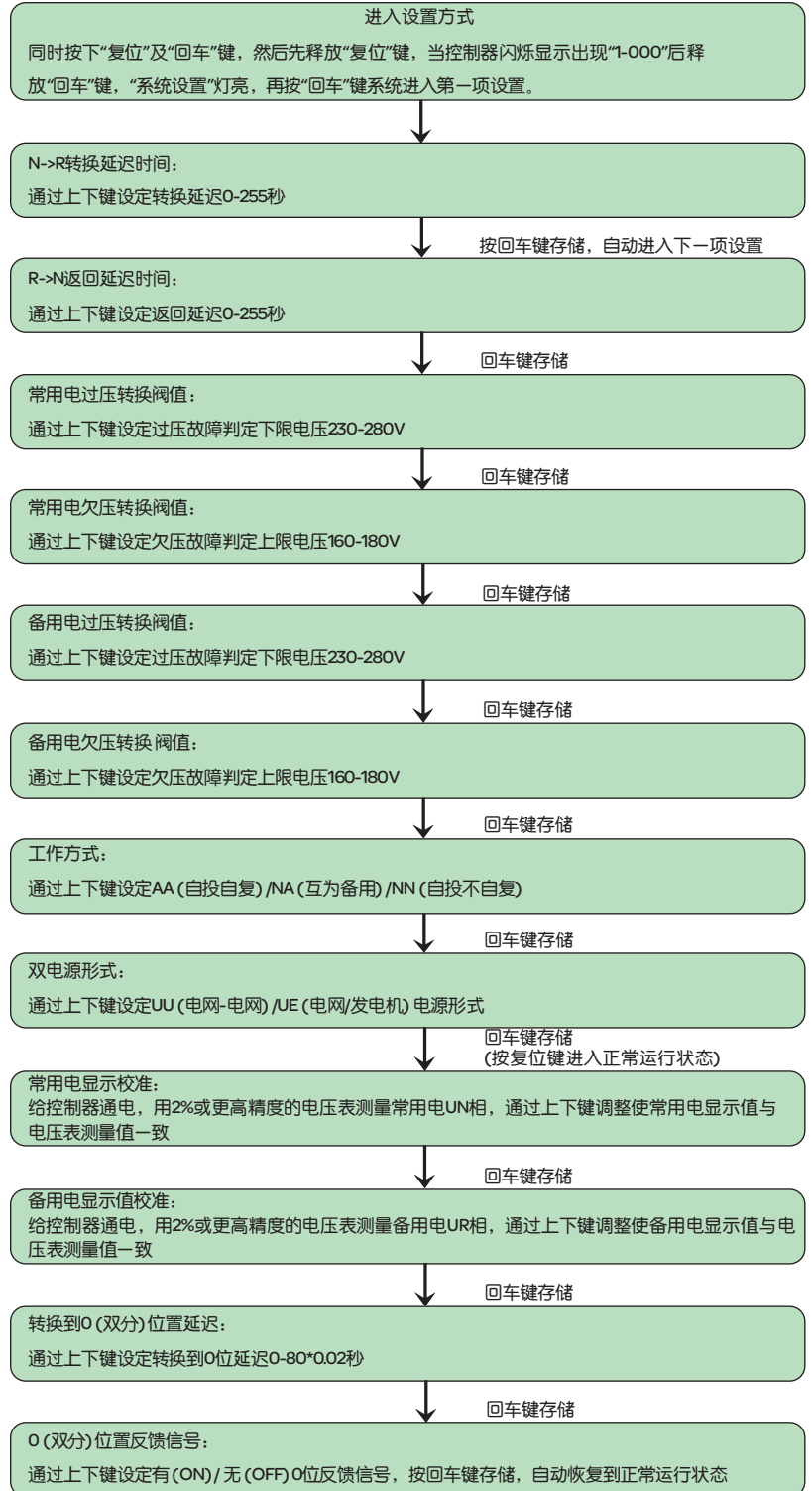
控制器

B型装置式



B型控制器(装置式)

参数设置流程



控制器

B型面板式



B型控制器(面板式)

功能特性

此类型控制器面板式安装，提供指示和控制功能：

- 常用电源失压、三相断相、欠压、超压自动监测
- 备用电源失压、三相断相、欠压、超压自动监测
- 电源状态、ATS工作位置LED显示
- 常用电源、备用电源电压数码管实时指示
- 消防联动功能，可接受外来无源或DC24V火警信号，工作于双分状态
- 自投自复、互为备用、自投不自复三种可选工作方式
- 欠压范围、超压范围、转换延时、返回延时参数、工作方式可调
- 自动切换、强制切换操作方式可选
- 适用于电网/电网切换，电网/发电机切换(不适用于互为备用模式)
- 接错线报警、限时脉冲驱动信号
- 远程投备，可在用电高峰期，自愿转换，便于能量管理分配(仅适用于自投自复模式)

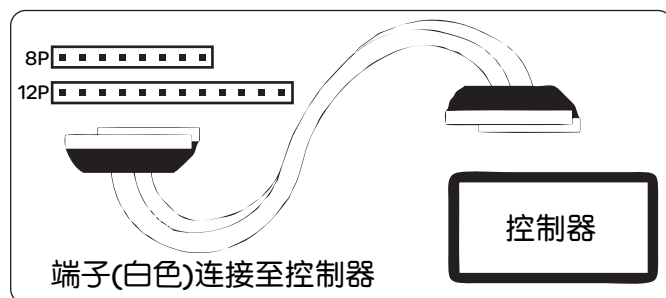
控制按钮分布



操作键盘功能

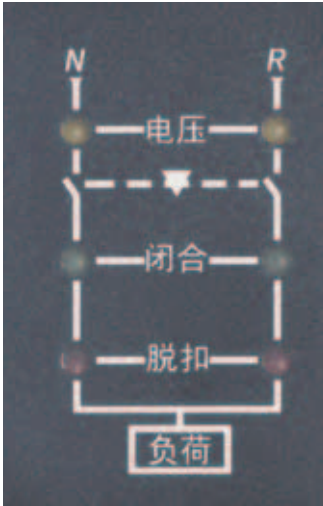
- 复位键：控制器复位
- ↵回车键：运行状态- 控制器自动/强制切换方式转换键；在设置方式- 确认键(自动存储设置数据，同时进入下一项设置)
- ▲键：在强制切换方式- 强制工作于常用电源(N)位置；在设置方式- 参数调整递增键(数据递增)
- ▼键：在强制切换方式- 强制工作于备用电源(R)位置；在设置方式- 参数调整递减键(数据递减)
- OFF键：在强制切换方式- 使ATS开关置于双分(OFF)位

控制器与本体的连接示意



控制器

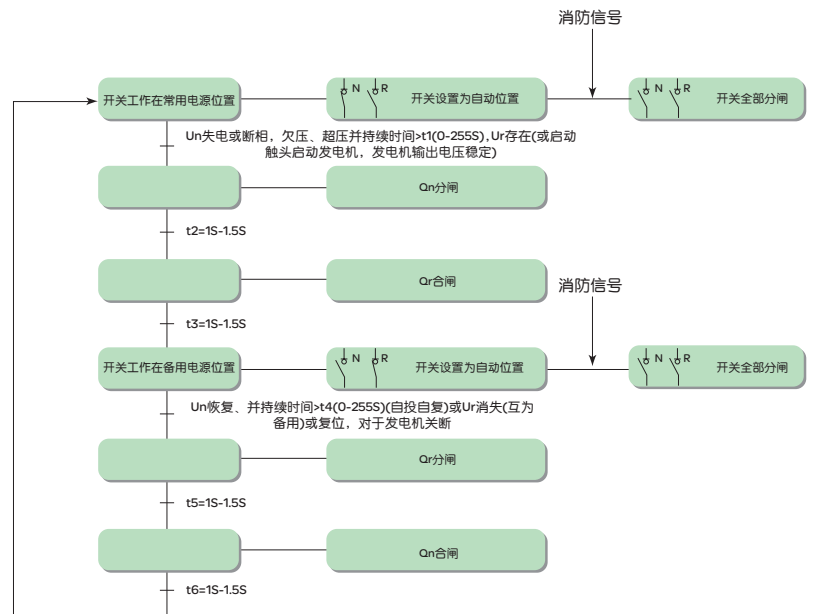
B型面板式



数码指示说明

- LED数码管显示
 - Un灯亮数码管显示常用电源Un线电压
 - Ur灯亮数码管显示备用电源Ur线电压
 - V(V)灯亮自动循环显示常用电源和备用电源线电压
 - t(s)灯亮数码管以倒计时方式显示转换/返回延时时间
- N(常用电)指示灯(黄): 常亮-常用电源正常, 闪亮-常用电源故障(接线故障或断相/过压/欠压)
- R(备用电)指示灯(黄): 常亮-备用电源正常, 闪亮-备用电源故障(接线故障或断相/过压/欠压)
- N闭合指示灯(绿): 灯亮-常用电源开关闭合, 灯灭-常用电源开关分断
- R闭合指示灯(绿): 灯亮-备用电源开关闭合, 灯灭-备用电源开关分断
- N脱扣指示灯(红): 灯亮-常用电源开关脱扣
- R脱扣指示灯(红): 灯亮-备用电源开关脱扣
- 消防指示灯: 灯亮-接收到火灾报警信号
- 自动指示灯: 常亮-控制器以自动方式工作; 闪亮-自动方式下, 双路电源均发生故障
- 强制切换指示灯: 常亮-控制器在强制切换方式工作状态; 闪亮-强制切换方式下, 双路电源均发生故障
- 运行指示灯: 灯亮-控制器处于正常运行状态
- 系统设置灯: 灯亮-控制器处于参数设置状态

工作原理



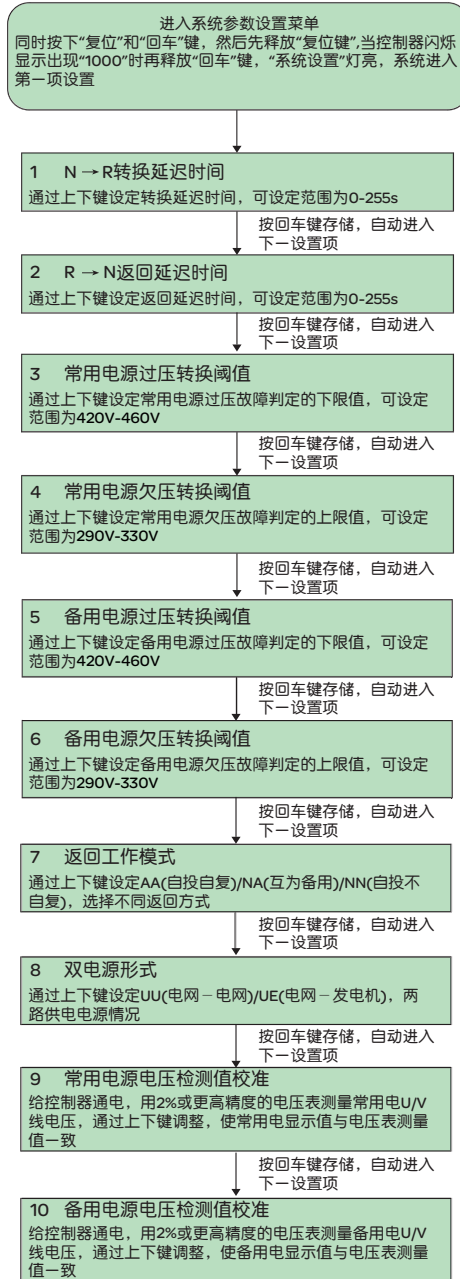
控制器

B型面板式

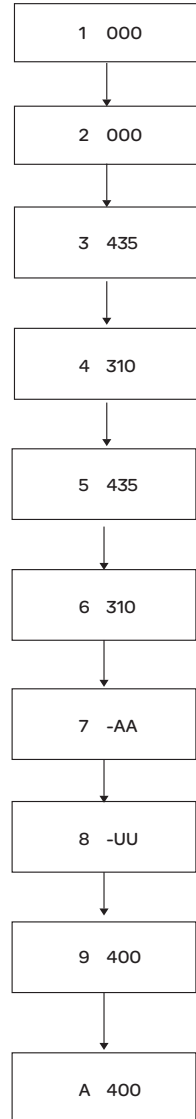


B型控制器(面板式)

参数设置流程

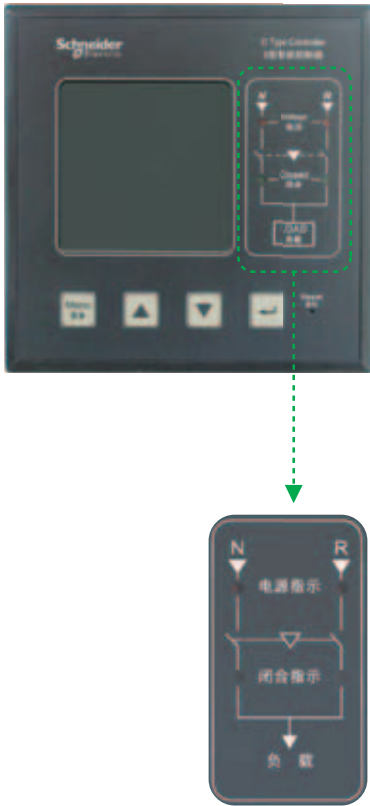


数码管显示



控制器

D型智能型



状态指示说明

LCD液晶显示

在查询/调整系统参数时，显示参数的设置值/修改结果；在发生转换动作前，以倒计时方式显示转换/返回延时时间

单线图指示灯说明

N(常用电)指示灯(红)

- 常亮 - 常用电源正常，闪亮 - 常用电源故障

R(备用电源)指示灯(红)

- 常亮 - 备用电源正常，闪亮 - 备用电源故障

N闭合指示灯(绿)

- 灯亮 - 常用电源开关闭合
- 灯灭 - 常用电源开关分断

R闭合指示灯(绿)

- 灯亮 - 备用电源开关闭合
- 灯灭 - 备用电源开关分断

操作键盘功能



- 通过此键可以调出相应菜单进入参数设置或查询



- 在相应菜单下对参数更改(增大)或对参数项目选择



- 在相应菜单下对参数更改(减小)或对参数项目选择



- 在设置完参数后对参数或相应程序进行确认



- 复位键：在控制器异常时对控制器硬件进行复位

控制器

D型智能控制器

参数设置流程



操作及显示

正常工作显示界面

主正常 备正常
UAB 000V UAB 000V
UBC 000V UBC 000V
UCA 000V UCA 000V
负载 IA 0000A
正常 IB 0000A
IC 0000A
P 0000kW
A 0000kWh
2008年09月30日 11:30

转换延时设置

从常用电源故障到备用电源工作时间

转换延时: **000** S
返回延时: 000 S

密码输入

当设置参数时输入

密码: 0000

返回延时设置

从备用电源断开到常用电源工作时间

转换延时: 000 S
返回延时: **000** S

设置菜单界面

设置参数时显示

参数设置
时间设置
出厂记录
故障记录
手动
复位
试验
返回
转换计数: 0000

阈值设置

负载及线路保护值设定

主欠压: **000** V
主过压: 000 V
备欠压: 000 V
备过压: 000 V
过流: 0000 A

设置内容选项

进入参数设置菜单后显示

延时设置
阈值设置
工作方式
变比设置
密码设置
通信设置
选择主电
返回

工作方式设置

双电源工作方式设置

返回方式
自投自复
自投不自复
互为备用
电源方式
电网-电网
电网-油机

控制器

D型智能控制器

参数设置流程

变比设置

配置电流监控模块设置互感器变比

变比
1000 : 5

密码设置

用户权限密码设置

密码 0000

通信设置(*)

当接入监控系统时设置

波特率
4800
9600
19200
校验
奇 偶 **无**
停止位
1 **2**
地址 **001**

选择主电

首选电源设置

左主右备
左备右主

时间设置

控制器时钟设置

0000年00月00
00:00:00

故障报警记录

当两路电源发生故障时进行记录

001 主欠压 0350V
2008年09月30日11 : 30
002 无
003 无
004 无
005 无

控制器菜单操作

对双电源投切工作位置进行操作

投主
投备
双分

故障锁定界面(**)

当负载侧发生过载短路时对双电源锁定

故障锁定

注：(*) 通讯协议详见产品使用说明书。

(**) 负载侧出现短路故障时，

锁定双电源。选择“复位”菜单解

除故障锁定。

机械及电气附件

可选件



B型控制器(面板式)

B型面板式控制器选用(*)

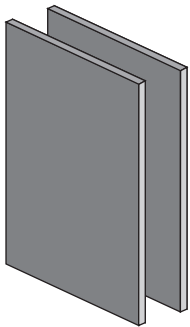
- 控制器面板式安装，直观显示
- WATSN系列3极产品可使用AC380V控制电压
- WATSN系列产品缩短了开关本体的尺寸



连接电缆

B型面板式/D型控制器与开关本体通过专用电缆连接(*)

- 标准连接电缆长度为2.0米
- 如有其它尺寸需求请咨询公司并与相关部门确认



相间隔板

EIP-相间隔板

- 100-630A产品选择B型面板式或D型控制器时进线侧标配，选择装置式控制器时选配，800-1600A产品进线侧标配

X-消防联动功能(*)

- 自动转换开关工作在常用或备用合闸状态时，外界给予自动转换开关消防切非信号，自动转换开关将会同时切断常用和备用电源，切换至双分位置
- 信号可以为无源，DC24V恒压/脉冲、AC220V恒压/脉冲

F-反馈信号功能(*)

- 位置反馈：主备执行断路器主触头状态反馈（无源）
- 报警反馈：负载侧出现过载或短路状态反馈（无源）

I-电流监控模块(*)

- 须接入负载侧变比为*/5电流互感器信号后可显示负载电流及功率参数
- 可以设定过电流报警值
- 仅适用于D型控制器选配

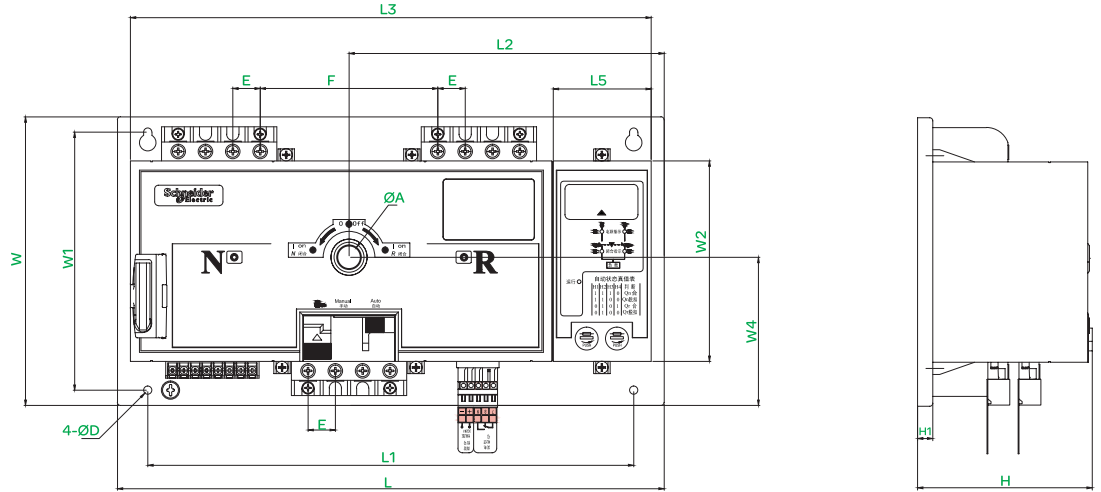
注：(*)需要在订单中特殊说明

尺寸与连接

尺寸图

WATSN-63系列产品外形图

(执行单元为iC65微型断路器)



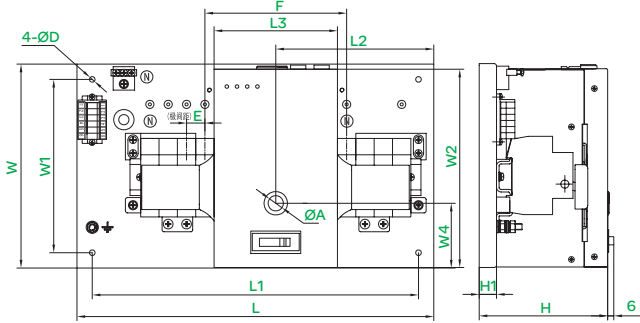
型号	外形尺寸			安装尺寸			其它尺寸								
	L	W	H	L1	W1	D(Ø)	L2	L3	W2	H1	L5	E	F	ØA	W4
WATSNA-63*	360	190	115	320	170	5.5	207.5	343	132	10	65.5	18	117	15	97.5
WATSNB-63*	360	190	115	320	170	5.5	207.5	343	132	10	65.5	18	117	15	97.5
WATSND-63*	360	190	115	320	170	5.5	207.5	343	132	10	65.5	18	117	15	97.5

注：*2极、3极、4极产品尺寸相同，接线能力为硬铜线35mm²，软线或箍线端子25mm²。
其它尺寸需求请咨询万高市场部

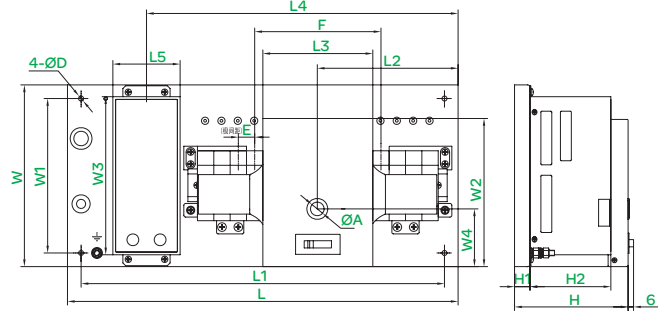
尺寸与连接

尺寸图

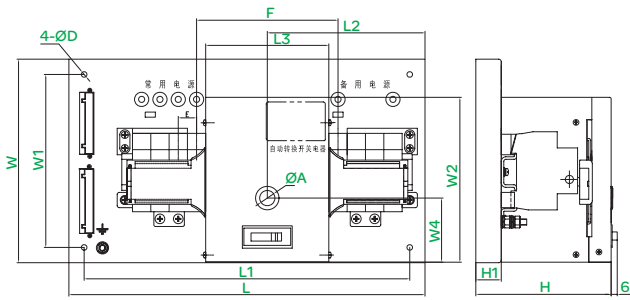
WATSNA-32~100 INT外形



WATSNB-32~100 INT外形



WATSNB-32~100 INT面板式外形 WATSND-32~100 INT外形



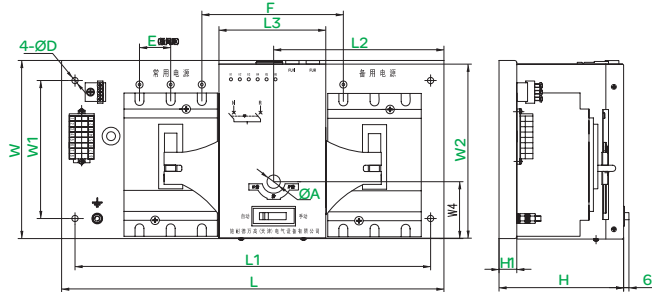
型号	尺寸mm	外形尺寸			安装尺寸			其它尺寸											
		L	W	H	L1	W1	D(Ø)	L2	L3	W2	L4	H1	L5	W3	H2	E	F	ØA	W4
INT系列(PC)	A型	350	200	125	320	170	5.5	155	121	195	-	17	-	-	-	18	139	15	63.5
	B型	430	200	125	400	170	5.5	155	121	162	343	17	74	174	89	18	139	15	63.5
	B*型	350	200	133	320	170	5.5	155	121	162	-	25	-	-	-	18	139	15	63.5
	D型	350	200	133	320	170	5.5	155	121	162	-	25	-	-	-	18	139	15	63.5

注：(*)为WATSN-32-100 (INT) B型面板式外形尺寸
3极、4极产品尺寸相同

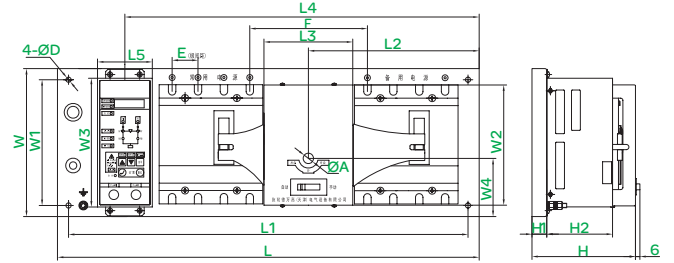
尺寸与连接

尺寸图

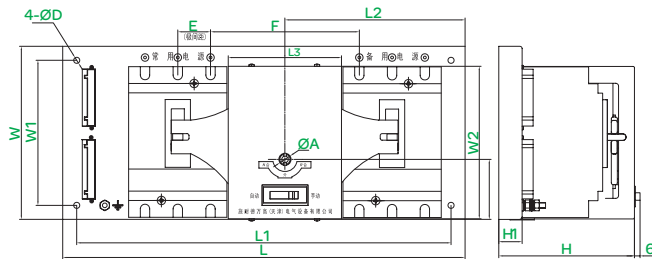
WATSNA-100~250外形



WATSNB-100~250外形



WATSNB-100~250面板式外形 WATSND-100~250外形



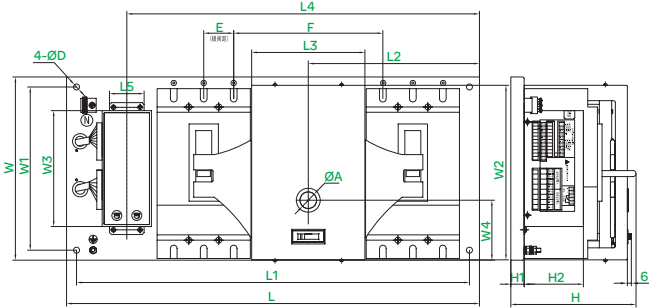
型号	尺寸mm	外形尺寸			安装尺寸			其它尺寸											
		L(3P/4P)	W	H	L1(3P/4P)	W1	D(Ø)	L2(3P/4P)	L3	W2	L4(3P/4P)	H1	L5	W3	H2	E	F	ØA	W4
WATSNA-100	A型	430/500	200	140	400/470	155	6.5	192.5/227	121	196	-	20	-	-	-	35	159	15	64
	B型	500/570	200	140	470/540	170	6.5	195.5/230	121	163	408/478	20	74	174	89	35	159	15	79
	B型*	430/500	185	145	400/470	155	6.5	192.5/227	121	163	-	25	-	-	-	35	159	15	64
	D型	430/500	185	145	400/470	155	6.5	192.5/227	121	163	-	25	-	-	-	35	159	15	64
WATSNA-160	A型	430/500	200	140	400/470	155	6.5	192.5/227	121	196	-	20	-	-	-	35	159	15	64
	B型	500/570	200	140	470/540	170	6.5	195.5/230	121	163	408/478	20	74	174	89	35	159	15	79
	B型*	430/500	185	145	400/470	155	6.5	192.5/227	121	163	-	25	-	-	-	35	159	15	64
	D型	430/500	185	145	400/470	155	6.5	192.5/227	121	163	-	25	-	-	-	35	159	15	64
WATSNA-250	A型	430/500	200	140	400/470	155	6.5	192.5/227	121	196	-	20	-	-	-	35	159	15	64
	B型	500/570	200	140	470/540	170	6.5	195.5/230	121	163	408/478	20	74	174	89	35	159	15	79
	B型*	430/500	185	145	400/470	155	6.5	192.5/227	121	163	-	25	-	-	-	35	159	15	64
	D型	430/500	185	145	400/470	155	6.5	192.5/227	121	163	-	25	-	-	-	35	159	15	64

注：(*)为WATSNA-100-250 B型面板式外形尺寸

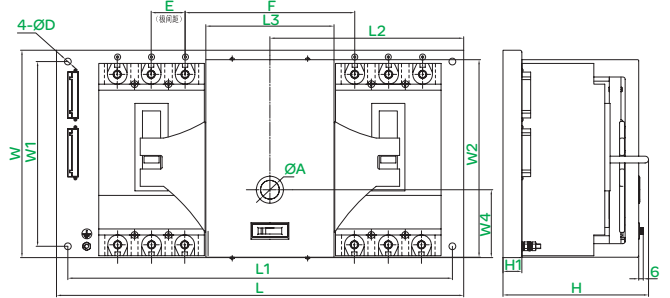
尺寸与连接

尺寸图

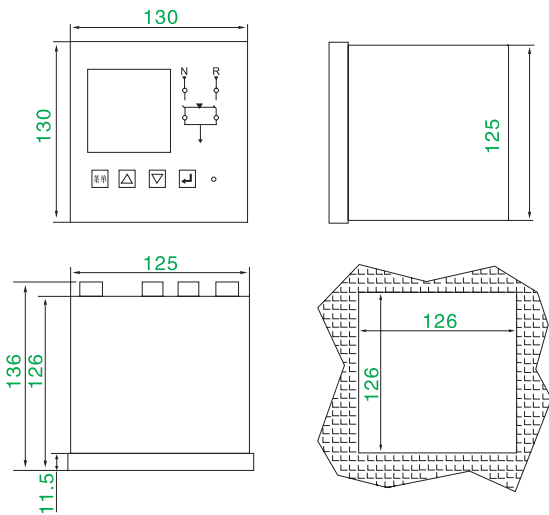
WATSNB-400~630外形



WATSNB-400~630面板式外形
WATSD-400~630外形



WATSN63-1600用D型控制器外形及开孔



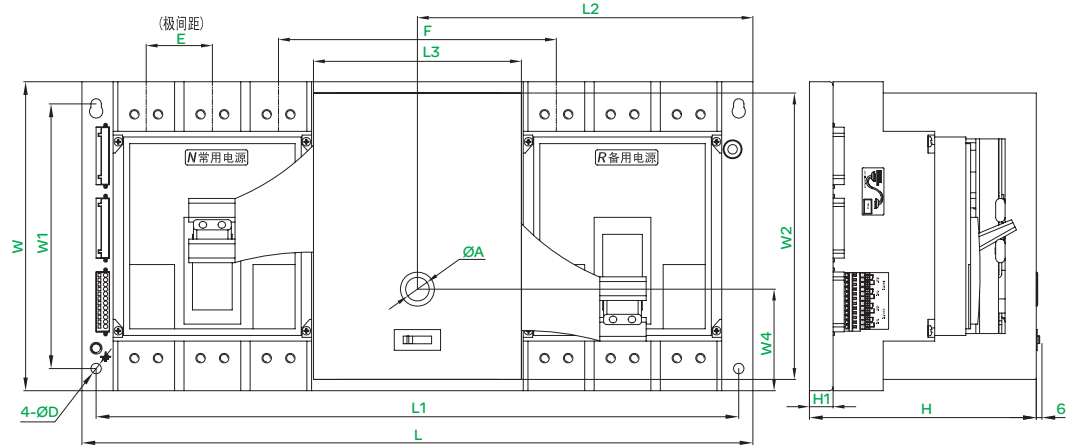
型号	尺寸mm		外形尺寸				安装尺寸				其它尺寸							
	L(3P/4P)	W	H	L1(3P/4P)	W1	D(Ø)	L2(3P/4P)	L3	W2	L4(3P/4P)	H1	L5	W3	H2	E	F	ØA	W4
WATSN-400 B型	620/710	275	190	590/680	245	9.0	257/302	170	260	529.5/619.5	20	74	174	89	45	224	25	90
WATSN-630 B型	620/710	275	190	590/680	245	9.0	257/302	170	260	529.5/619.5	20	74	174	89	45	224	25	90
WATSN-400 B型*	540/630	275	195	510/600	245	9.0	257/302	170	260	-	25	-	-	-	45	224	25	90
WATSN-630 B型*	540/630	275	195	510/600	245	9.0	257/302	170	260	-	25	-	-	-	45	224	25	90
WATSN-400 D型	540/630	275	195	510/600	245	9.0	257/302	170	260	-	25	-	-	-	45	224	25	90
WATSN-630 D型	540/630	275	195	510/600	245	9.0	257/302	170	260	-	25	-	-	-	45	224	25	90

注：(*)为WATSN-400-630 B型面板式外形尺寸

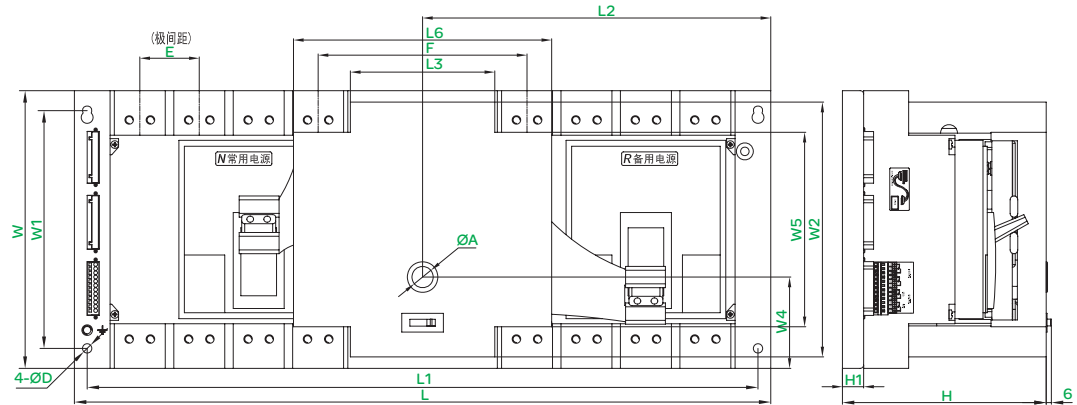
尺寸与连接

尺寸图

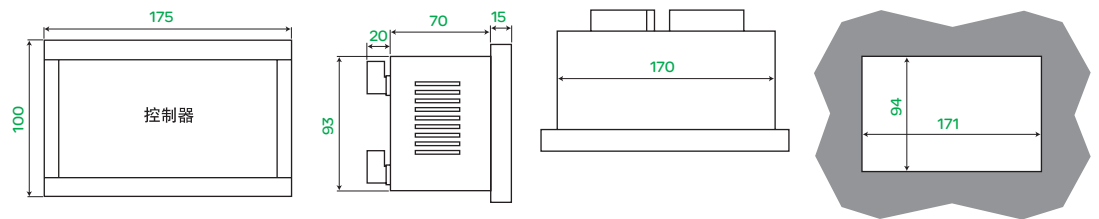
WATSN-800~1600 3P 外形



WATSN-800~1600 4P 外形



B型面板式控制器外形及开孔尺寸(mm)



型号	尺寸mm	外形尺寸			安装尺寸			其它尺寸									
		L(3P/4P)	W	H	L1(3P/4P)	W1	D(Ø)	L2(3P/4P)	L3(3P/4P)	L6	W2(3P/4P)	W5	H1	E	F(3P/4P)	ØA	W4
WATSN-800	B型	710/820	327	240	680/790	280	11.0	355/410	220/170	304	303/300	229	25	70	294/246	27	107.5
	D型	710/820	327	240	680/790	280	11.0	355/410	220/170	304	303/300	229	25	70	294/246	27	107.5
WATSN-1000	B型	710/820	327	240	680/790	280	11.0	355/410	220/170	304	303/300	229	25	70	294/246	27	107.5
	D型	710/820	327	240	680/790	280	11.0	355/410	220/170	304	303/300	229	25	70	294/246	27	107.5
WATSN-1250	B型	710/820	327	240	680/790	280	11.0	355/410	220/170	304	303/300	229	25	70	294/246	27	107.5
	D型	710/820	327	240	680/790	280	11.0	355/410	220/170	304	303/300	229	25	70	294/246	27	107.5
WATSN-1600	B型	710/820	327	240	680/790	280	11.0	355/410	220/170	304	303/300	229	25	70	294/246	27	107.5
	D型	710/820	327	240	680/790	280	11.0	355/410	220/170	304	303/300	229	25	70	294/246	27	107.5

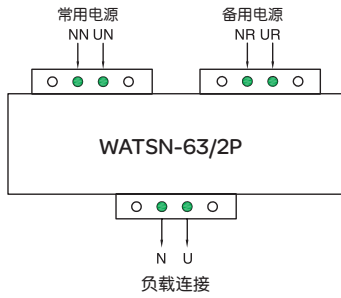
注：其它尺寸需求请咨询万高市场部

电路图

电气接线图

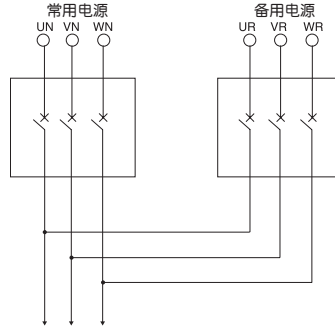
2极

CB级1-63A



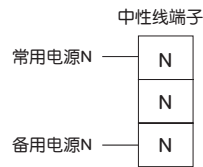
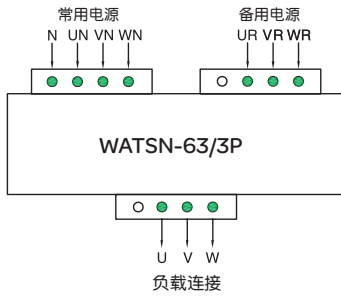
3极

CB级100-1600A
PC级32-630A



3极

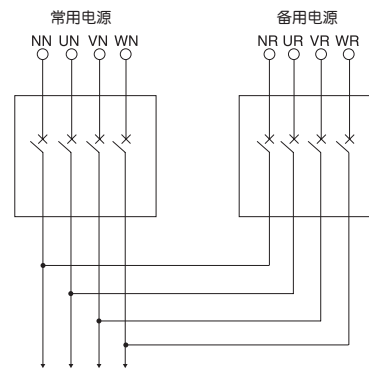
CB级1-63A



注意：3极32-630A产品选择A型/B型装置式控制器时，必须为产品接入中性线，3极产品选择B型面板式或D型控制器时不需接入中性线

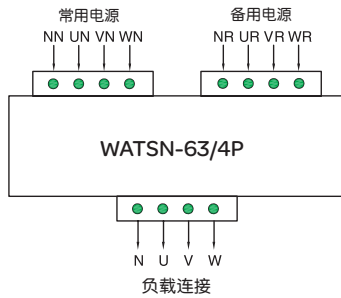
4极

CB级100-1600A
PC级32-630A



4极

CB级1-63A



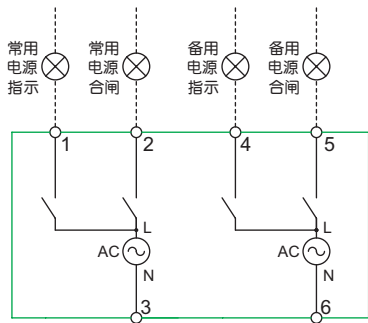
电路图

电气接线图

A型控制器

CB级1-63A/PC级32-100A

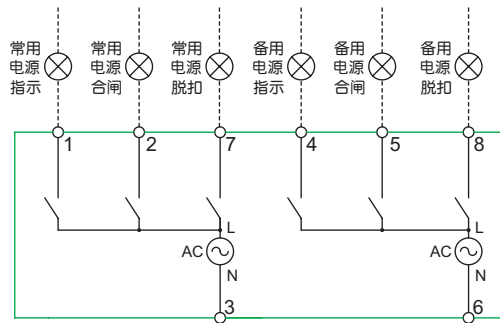
输出端子为AC220V有源输出



A型控制器

CB级/PC级100-250A

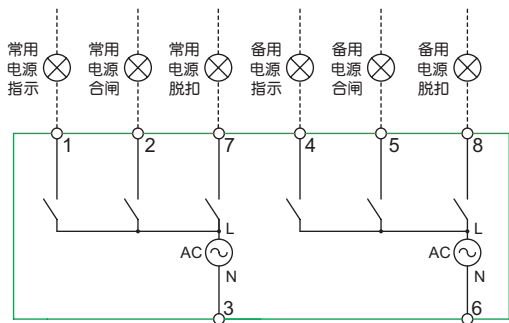
输出端子为AC220V有源输出



B型装置式控制器

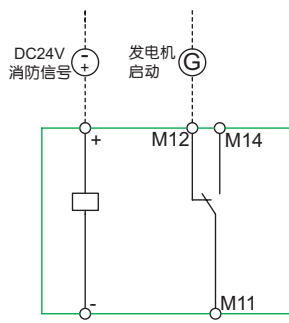
CB级1-63A

输出端子为AC220V有源输出



B型装置式控制器消防联动、发电机启动端子

CB级1-63A

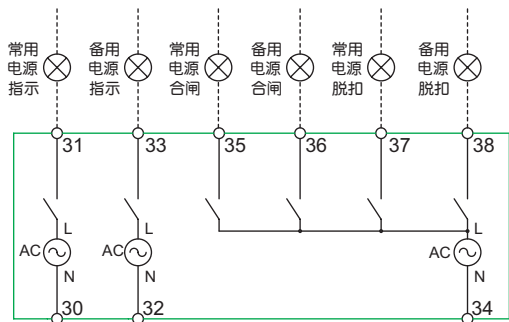


B型装置式控制器

CB级/PC级100-630A

PC级32-100A不具有37、38号端子

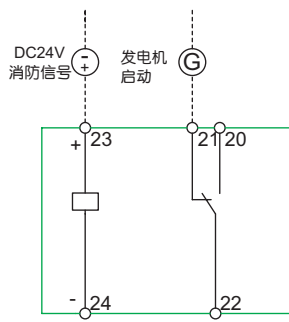
输出端子为AC220V有源输出



B型装置式控制器消防联动、发电机启动端子

CB级/PC级100-630A

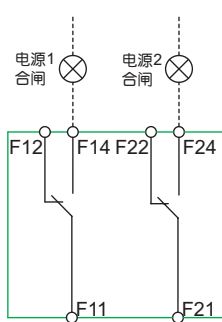
PC级32-100A



位置反馈端子

全系列1-630A产品选配, 800-1600A标配

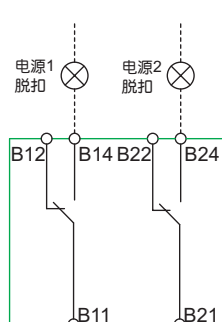
输出端子为无源输出



报警反馈端子

CB级100-630A壳架选配, 800-1600A标配

输出端子为无源输出

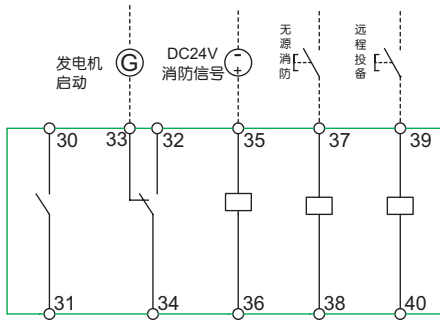


电路图

电气接线图

B型面板式控制器

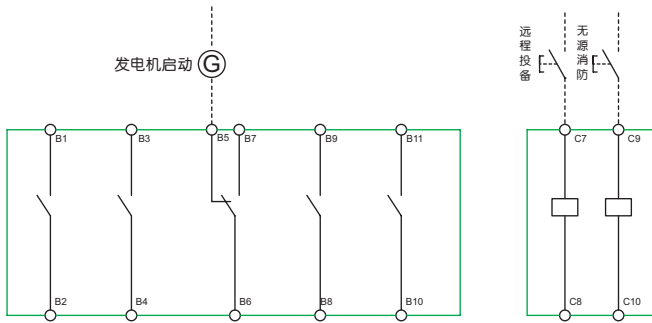
CB级100-1600A/PC级32-630A



30,31	负荷卸载
32,33,34	发电机启动
35,36	DC24V消防联动信号
37,38	无源消防联动信号
39,40	远程投备

D型控制器

全系列1-1600A 3极/4极产品

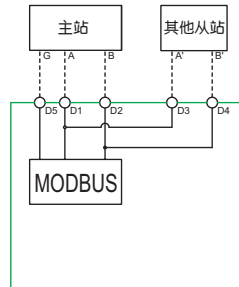


B1,B2	故障输出 当常用或备用电源失压、断相、欠压、过压；CB级脱扣时，常开触点闭合
B3,B4	负荷卸载 常用电源故障，常开触点闭合
B8,B9	动作输出 从常用转向备用时，常开触点闭合
B10,B11	动作输出 从备用转向常用时，常开触点闭合

C7, C8	远程投备
C9, C10	无源消防联动

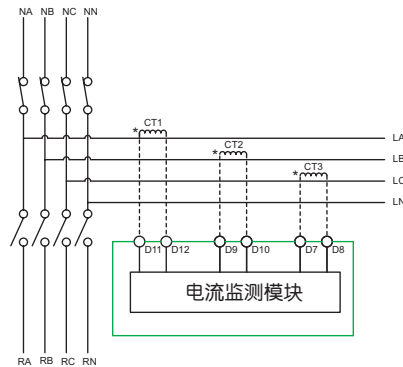
电流监测模块	选配功能，选择后可监测回路电流、功率
D11,D12	A相电流互感器输入 互感器变比 *5
D9,D10	B相电流互感器输入 互感器变比 *5
D7,D8	C相电流互感器输入 互感器变比 *5

D型标准配置通讯接口



D5	公共端
D1,D2	Modbus通讯A,B端口
D3,D4	Modbus通讯A',B'端口

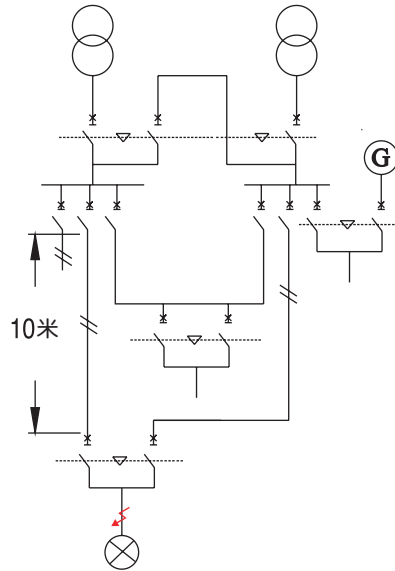
D型选配电流监测模块



附录

短路容量与ATSE

选择ATSE与线路处短路容量是相关联的，重要负荷采用ATSE时应首先考虑短路容量。如选用CB级ATSE，其分断能力应大于该处最大短路电流的计算值；如选用PC级ATSE，应具备足够的短时耐受能力(Icw)和短路接通能力(Icm)。



示例，上图某变电站内应急照明40回路需设置ATSE，照明负荷额定电流为40A，连接电缆为长10米，截面积16mm²的铜导线。当负荷侧发生短路故障时，根据短路电流的计算公式：

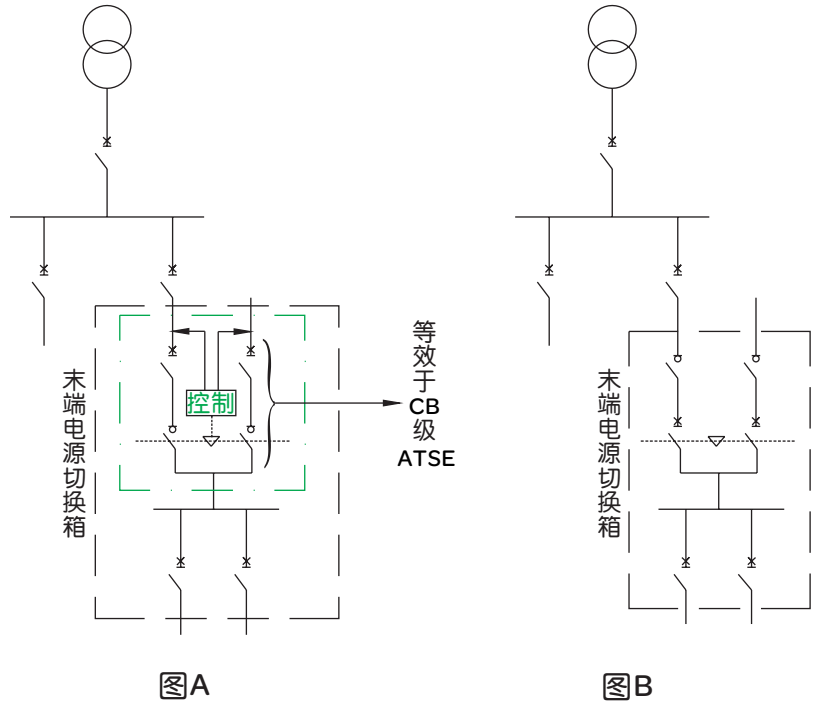
$$I_{sc} = \frac{U_0}{\sqrt{3} \sqrt{Rt^2 + Xt^2}} \text{ KA}$$

经估算此处预期短路电流约为14KA。因此，该处ATSE如选CB级，则应用WATSN-100及以上Icn大于14KA的产品；如选用PC级，则应用WTS-250以上Icw大于14KA(有效值)且Icm大于28KA(峰值)的产品。

附录

系统配合与ATSE

末端切换箱中采用PC级ATSE，由于配电系统上级配合不明或无法配合(如线路过长等原因)以及为了末端切换箱的进线保护，经常在切换箱的进线侧选用断路器配合，如下图A所示：



那么，这样的配置方式就已经等效为采用了CB级的ATSE。对比图B中在末端切换箱中选用CB级ATSE，则很明显，图B的经济性更优越，更合理。

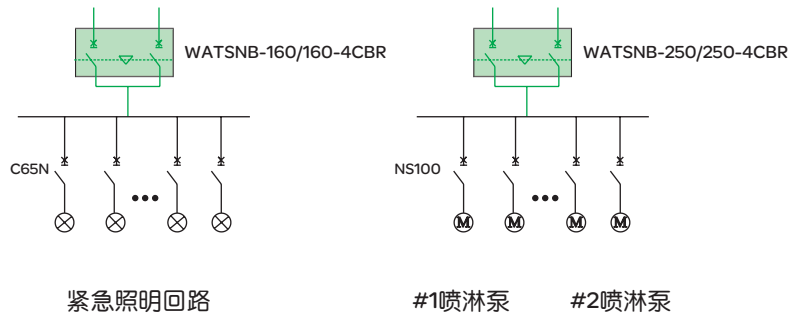
因此，当需要在末端切换箱的进线处使用断路器保护或配电系统上端配合不明、无法配合等情况时，更加主张末端切换箱采用CB级ATSE。

附录

完全选择性与ATSE

选用CB级ATSE，不仅不会影响到配电系统的选择性，而且如果产品选用得当系统的选择性配合将会更优。

下图为某大型综合超市紧急照明和喷淋泵配电示意图：



在这个配电系统中，采用CB级的WATSN产品作为末端的自动电源转换开关。WATSN产品的执行元件为施耐德断路器系列，它们和负荷侧的施耐德断路器一起配合得到了完全的选择性。

请参考下面施耐德断路器完全选择性配置表

- 上级为塑壳断路器，下级为微断之间配合

上级断路器	Compact NSX100F/N/H/S/L				Compact NSX160F/N/H/S/L								
脱扣单元	Micrologic				Micrologic								
下级断路器	额定电流 (A)	40				100				160			
		18	25	32	40	40	63	80	100	80	100	125	160
选择性限值 (kA)													
iC65N/H B-C-D 曲线	0.5-0.8	T	T	T	T	T	T	T	T	T	T	T	T
	1	T	T	T	T	T	T	T	T	T	T	T	T
	2-3	T	T	T	T	T	T	T	T	T	T	T	T
iC65L C-D 曲线	4	T	T	T	T	T	T	T	T	T	T	T	T
	6	T	T	T	T	T	T	T	T	T	T	T	T
	8-10	T	T	T	T	T	T	T	T	T	T	T	T
Ph-N	16		T	T	T	T	T	T	T	T	T	T	T
	20			T	T	T	T	T	T	T	T	T	T
	25				T	T	T	T	T	T	T	T	T
	32						T	T	T	T	T	T	T
	40							T	T	T	T	T	T
	50								T	T	T	T	T
	63									T	T	T	T

T 在下级断路器分断能力范围内满足完全选择性。

无选择性。

附录

电动机负荷与ATSE

当为重要的电动机负荷选用ATSE时，具备短路瞬动保护功能的ATSE更为合适。

电动机的启动参数如下所示

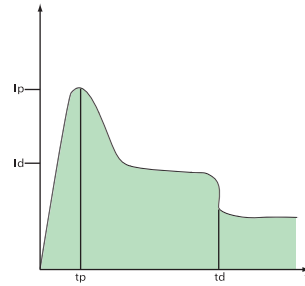
启动参数(感应电动机)

$I_p = 7 \text{ to } 12 I_n \text{ eff. (maxi } 2I_d)$

$I_d = 4 \text{ to } 8 I_n \text{ eff.}$

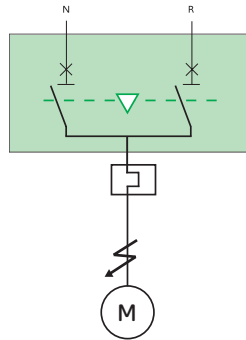
$t_p \leq 10 \text{ ms}$

$t_d = 1 \text{ to } 30 \text{ s}$



因此要求有更高的保护设置值，以避免启动电动机时的很大的启动电流。

电动机负载回路的短路保护



当电动机负荷发生短路故障时，ATSE保护功能能够快速切断故障电流，从而避免电动机和配电系统遭到破坏。

WATSN系列自动转换开关产品可配备MA电磁式脱扣器，能够具备

- 使用类别AC-33 B
- 过载时开关不脱扣的功能(仅保护短路故障)
- 提供短路短延时的整定功能
- 提供8 kV的冲击电压耐受能力

示例

要为某星级宾馆的电梯机房内选配一台双电源。其三相异步电动机具体参数如下：功率 $P=75\text{KW}$ ，额定工作电压 $U=380\text{V}$ ，轴输出效率 $\eta=0.92$ ，功率因数 $\text{Cos}\varphi=0.8$

$$\text{对于三相电动机: } I_n = \frac{P}{\sqrt{3} \cdot U \cdot \eta \cdot \text{Cos}\varphi}$$

$$I_n = 155\text{A}$$

因此，ATSE应配置为WATSNB-250/220-4CBR(带MA电磁脱扣器)

客户关爱中心热线：400 810 1315

施耐德万高（天津）电气设备有限公司
Schneider Wingoal (Tianjin) Electric
Equipment Co.,Ltd.

天津滨海高新技术产业开发区
华苑产业区（环外）海泰创新
六路11号
邮编：300384
电话：(86-22) 2374 8888
传真：(86-22) 2374 8999
<http://www.wgats.com>

No.11, Hi-Tech Chuangxin No.6 Rd,
Huayuan Industrial Development
Area (Outside Outer Ring), Binhai
New Area, Tianjin P.R.China 300384
Tel: (86-22) 2374 8888
Fax: (86-22) 2374 8999
<http://www.wgats.com>

由于标准和材料的变更，文中所述特性和本资料中的图像只有经过我们的
业务部门确认以后，才对我们有约束。



本手册采用生态纸印刷