

全国统一服务电话：400-700-6363

深圳(Shenzhen Office)  
电话：0755-26522088

广州(Guangzhou Office)  
电话：020-38240455

福州(Fuzhou Office)  
电话：0591-87678390

上海(Shanghai Office)  
电话：021-52914076

南京(Nanjing Office)  
电话：025-52365343

杭州(Hangzhou Office)  
电话：0571-56899510

苏州(Suzhou Office)  
电话：0512-69357003

北京(Beijing Office)  
电话：010-64454975

天津(Tianjin Office)  
电话：022-58635939

沈阳(Shenyang Office)  
电话：024-62761810

合肥(He,fei Office)  
电话：0551-63613958

石家庄(Shijiazhuang Office)  
电话：0311-67795723

青岛(Qingdao Office)  
电话：0532-85853027

潍坊(Weifang Office)  
电话：0536-6103191

郑州(Zhengzhou Office)  
电话：0371-66957116

日照(Rizhao Office)  
电话：0633-8781797

武汉(Wuhan Office)  
电话：027-88998030

济南(Ji,nan Office)  
电话：0531-66595324

长沙(Changsha Office)  
电话：0731-85529082

南宁(Nanning Office)  
电话：0771-5783543

重庆(Chongqing Office)  
电话：023-63611219

贵阳(Guiyang Office)  
电话：0851-5849813

成都(Chengdu Office)  
电话：028-87321173

太原(Taiyuan Office)  
电话：0351-4826938

绵阳(Mianyang Office)  
电话：0816-2852654

昆明(Kunming Office)  
电话：0871-68222259

西安(Xi,an Office)  
电话：029-62962366

银川(Yinchuan Office)  
电话：0951-7651816

# MB50 系列 塑壳断路器



CZ-MB50-201311 CH



深圳市泰永电气科技有限公司  
SHENZHEN TAIYONG ELECTRIC TECHNOLOGY CO., LTD.

地址：深圳市南山区高新中一路长园新材料港F栋4楼  
电话：0755-26012080

www.taiyong.net

贵州长征开关制造有限公司  
GUIZHOU CHANGZHENG SWITCH MANUFACTURE CO., LTD.

地址：贵州省遵义市汇川区外高桥工业园区武汉路中段  
电话：0852-8628529

www.changzheng-cn.com

## MB50 circuit-breakers



# COMPANY

## 公司简介

# Profile

贵州长征开关制造有限公司前身为贵州长征电气股份有限公司低压电器事业部（原长征电器九厂和一厂低压），长征电器九厂于1969年随长征电器基地成立组建，是机械工业部定点生产低压空气断路器的重点骨干企业，全国低压断路器主导生产厂家，是中国低压电器行业的领军企业。

2008年10月，泰永科技并购长征电气股份有限公司低压事业部，在此基础上成立了贵州长征开关制造有限公司，充分整合了“长九”品牌四十多年的业行影响力和长征悠久的研发制造优势，现能提供中压断路器、低压空气断路器、塑壳断路器、微型断路器、接触器、继电器、综合保护电器等三十多类产品与服务；长征开关凭借其丰富的行业应用经验及产品线，为中国乃至世界用户提供最优电气解决方案。

贵州长征开关制造有限公司（原长征电器九厂和一厂低压）  
泰永控股

## 新长征 新使命

历史缔造专业，实力铸就辉煌 贵州长征开关制造有限公司承继原长征电器九厂和低压一厂四十载之深厚渊源，力创“长九”优秀民族品牌，矢志成为中国最专业、最优秀的智能电气产品供应商。用时间证明一切，用使命丈量成长，长征开关将以“长征人”之无畏信念与创新精神，续写更为璀璨夺目的传奇篇章！



# 量身定制 Customizing

—供配电系统的可靠保障



## MB50 系列

塑壳断路器

- 共分为100A、250A、400A、800A 4个壳架，额定电流16A-800A；
- “过载报警不跳闸”功能可选，满足新《低压配电设计规范》GB50054第 6.3.6 条“突然断电比过负载造成的损失更大的线路，其过负载保护应用于信号而不应作用于切断电路”，及《民用建筑电气设计规范》（JGJ 16 - 2008）第 7.6.4 条的规定；
- 国内率先实现全系列现场热可调（过载保护调整）；
- 400A及以上现场磁可调（短路保护调整）；
- $I_{cu}=I_{cs} \geq 50k A$ ，满足更高分断需求；
- 全附件模块化盒式安装，安装过程不需调整，操作方便、安全。



# 目录

## CONTENTS

### MB50系列 塑壳断路器

产品概述 .....	01
型号说明.....	03
应用场合 用于配电保护（含电机保护） .....	04
应用场合 过载报警不脱扣（CBI） .....	08
特性曲线.....	12
外形及安装尺寸.....	16
MB50系列附件.....	20
安装使用说明.....	28
订货须知.....	29



- ① 灭弧室
- ② 触头系统
- ③ 复式脱扣器
- ④ 脱扣器按钮
- ⑤ 手柄
- ⑥ 断路器外壳

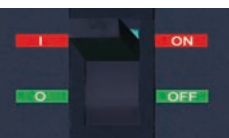
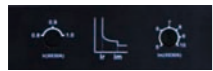
# Structure

长九品牌开关拥有四十多年的断路器研发制造经验，其技术水平一直处于国内领先地位，MB50系列塑壳断路器是为供配电系统的不同负荷量身定制的新产品。应用于配电和电动机保护场所，CBI功能产品更适用消防系统，保障供电连续性。

# MB50系列

塑壳断路器 circuit-breakers

## 产品概述



### CBI 功能

在GB14048.2附录L中对CBI（过载报警不脱扣）定义：CBI——不满足GB14048.2正文规定的过电流保护要求的断路器即无过电流保护要求的断路器。

CBI能用一个辅助装置使之脱扣，例如分励或欠压脱扣器。它们不能提供电路保护，但可在短路条件下脱扣，以用作自身保护，它们具有一个限制短路电流额定值 $I_{cc}$ ，并可用于隔离，符号为‘—|—’。

MB50全系列具有此独特功能，当线路中出现过载故障，不跳闸而仅仅是输出过载信号，保障了供电的连续性，满足了GB50054及《民用电气设计规范》（JGJ16-2008）中“突然断电比过载造成的损失更大的线路，其过载保护应作用于信号而不应作用于切断电路”的要求，同时也符合《综合医院建筑设计规范》和GBT21208-2007中对过载保护的要求，适用于对供电连续性要求很高的场合。

### 热磁可调

MB50系列断路器具有热磁可调功能，可以现场整定热脱扣动作值和磁脱扣动作值，过载保护整定范围为：（0.8-0.9-1.0） $I_n$ ，400A壳架以上的配电瞬时保护整定范围为：（5-6-7-8-9-10） $I_n$ 。

### 附件安装

MB50具有多种附件可供选择，均采用模块化盒式安装方式，与主电路安全隔离，实现不断电的附件安装更换，操作简单、安全，维修方便。

### 双重绝缘

MB50系列断路器使用双重绝缘将主带电部件（端子除外）与前面装置部分完全隔离，保证操作者的安全性。

所有电气附件外壳均与主回路完全隔离，尤其是操作机构与主回路也是安全隔离的，避免了与主回路接触的危险。

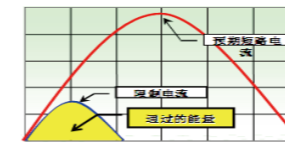
### 可操作性

操作手柄准确指示断路器动触头的位置（I=ON=闭合；O=OFF=断开，脱扣），保证了安全性和可靠性，断路器的操作机构为无人操作。脱扣器脱扣会使动触头自动断开，如需将其重新闭合，则需要将操作手柄复位，即通过把手操作手柄由中间位置推至断开位置的最下限。

# MB50系列

塑壳断路器 circuit-breakers

## 产品概述



### 限流技术

MB50断路器采用U型静触头回路，增加电动斥力、加快灭弧，从而使得断路器具有更佳的限流性能。

### 安全隔离

断路器可保证在断开位置隔离回路，符合GB14048.2标准，断路器在断开位置时，有足够的触头开距来保证电源侧和负载侧之间无泄漏电流，以及在过电压条件下有足够的介电强度，确保隔离安全。

### 海拔高度

MB50系列断路器适用于海拔2000米以下，当海拔超过2000米，由于气压、绝缘介质及性能发生变化，断路器如需正常使用必须进行降容处理，具体降容参数可参考下表。

海拔高度 (m)	2000	3000	4000	5000
额定工作电压 $U_e$ (v)	690	600	500	440
额定持续电流 $I_u$ % $I_u$	100	95	90	90

### 温度湿度

断路器可在周围介质温度为-5℃~40℃条件下运行（如需低于-5℃或高于40℃产品请与厂家咨询）。安装地点的空气相对湿度在最高温度为40℃时不超过50%，在较低温度下可能有较高的相对湿度，例如：20℃时达到90%，对于温度变化偶尔产生的凝露应采取特殊措施。

### 节能环保

MB50实现“ $I_{cu}=I_{cs}$ ”，分断高、体积小，节约了原材料，外壳采用了可回收塑料，符合ROHS指令及满足绿色电器要求。

### 遵循标准

- GB14048.1 《低压开关设备和控制设备 第1部分：总则》
- GB14048.2 《低压开关设备和控制设备 第2部分：断路器》
- GB14048.4 《低压开关设备和控制设备 机电式接触器和电动机起动器》
- IEC60947-2 《低压开关设备和控制设备 第2部分：断路器》



中华人民共和国国家标准



# MB50系列





塑壳断路器 circuit-breakers

# MB50系列

塑壳断路器 circuit-breakers

应用场合 用于配电保护（含电机保护）

## 塑壳断路器的主要技术参数

壳架等级电流 (A)		100									250									400									800																
外形																																													
型号		MB50S-100			MB50M-100			MB50H-100			MB50S-250			MB50M-250			MB50H-250			MB50S-400			MB50M-400			MB50S-800			MB50M-800																
脱扣器额定电流 (A)		16、20、25、32、40、50、63、80、100									100、125、140、160、180、200、225、250									200、225、250、315、350、400									400、500、630、700、800																
过载长延时电流整定范围I <sub>r</sub> (A)		-									-									(0.8-0.9-1.0) I <sub>n</sub>									(0.8-0.9-1.0) I <sub>n</sub>																
极数		2	3	4	2	3	4	2	3	4	2	3	4	2	3	4	2	3	4	2	3	4	2	3	4	2	3	4	2	3	4	2	3	4											
额定冲击耐受电压U <sub>imp</sub> (kV)		8									8									8																									
额定绝缘电压U <sub>i</sub> (V)		800									800									800																									
额定工作电压 (V)		AC		400、690									AC		400、690									AC		400、690																			
额定极限短路分断能力 (kA) I <sub>cu</sub>		AC		400V	40	50	80	40	50	80	55	80	65	85	400V	40	50	80	55	80	65	85	690V	-	-	20	-	20	-	30															
		AC		690V	-	-	20	-	20	-	30																																		
额定运行短路分断能力 (kA) I <sub>cs</sub>		AC		400V	30	50	55	30	50	55	55	60	65	75	400V	30	50	55	55	60	65	75	690V	-	-	10	-	15	-	20															
		AC		690V	-	-	10	-	15	-	20																																		
操作循环次数		通电		8000									通电		8000									通电		7500									通电		7500								
		不通电		20000									不通电		20000									不通电		10000									不通电		10000								
附件		欠电压脱扣器		✓	✓	✓	✓	✓	✓	✓	✓	✓	✓	✓	✓	✓	✓	✓	✓	✓	✓	✓	✓	✓	✓	✓	✓	✓	✓	✓	✓														
		分励脱扣器		✓	✓	✓	✓	✓	✓	✓	✓	✓	✓	✓	✓	✓	✓	✓	✓	✓	✓	✓	✓	✓	✓	✓	✓	✓	✓	✓	✓	✓	✓												
		辅助触头		✓	✓	✓	✓	✓	✓	✓	✓	✓	✓	✓	✓	✓	✓	✓	✓	✓	✓	✓	✓	✓	✓	✓	✓	✓	✓	✓	✓	✓	✓												
		报警触头		✓	✓	✓	✓	✓	✓	✓	✓	✓	✓	✓	✓	✓	✓	✓	✓	✓	✓	✓	✓	✓	✓	✓	✓	✓	✓	✓	✓	✓	✓												
		电动操作机构		✓	✓	✓	✓	✓	✓	✓	✓	✓	✓	✓	✓	✓	✓	✓	✓	✓	✓	✓	✓	✓	✓	✓	✓	✓	✓	✓	✓	✓	✓												
		转动手柄操作机构		✓	✓	✓	✓	✓	✓	✓	✓	✓	✓	✓	✓	✓	✓	✓	✓	✓	✓	✓	✓	✓	✓	✓	✓	✓	✓	✓	✓	✓	✓												
		接线端子		✓	✓	✓	✓	✓	✓	✓	✓	✓	✓	✓	✓	✓	✓	✓	✓	✓	✓	✓	✓	✓	✓	✓	✓	✓	✓	✓	✓	✓	✓												
接线方式		板前		✓	✓	✓	✓	✓	✓	✓	✓	✓	✓	✓	✓	✓	✓	✓	✓	✓	✓	✓	✓	✓	✓	✓	✓	✓	✓	✓	✓														
		板后		✓	✓	✓	✓	✓	✓	✓	✓	✓	✓	✓	✓	✓	✓	✓	✓	✓	✓	✓	✓	✓	✓	✓	✓	✓	✓	✓	✓	✓													
		插入式		✓	✓	✓	✓	✓	✓	✓	✓	✓	✓	✓	✓	✓	✓	✓	✓	✓	✓	✓	✓	✓	✓	✓	✓	✓	✓	✓	✓	✓													
重量 (kg)		1.1	1.3	1.5	1.1	1.3	1.5	1.4	1.6	1.8	1.9	2.2	2.4	2.4	2.6	2.8	2.4	2.6	2.8	5.4	6.4	5.4	6.4	9.3	10	11	9.3	10	11																

# MB50系列

塑壳断路器 circuit-breakers

## 应用场合 用于配电保护（含电机保护）

### 热磁脱扣

MB50系列断路器额定电流范围为16至800A，具有两段保护：过载长延时保护、短路瞬时保护，可以用于保护低压配电系统及电动机。

### MB50-100、MB50-250 电流整定倍数表

热磁脱扣器的电流整定倍数表

壳架电流 $I_{nm}$ (A)	额定电流 $I_n$ (A)	整定电流 (A)		
		过载长延时整定电流 $I_r$	短路瞬时整定电流 $I_i$	
			配电保护	电动机保护
100	16、20、25、32、40、50、63、80、100	$1 \times I_n$	$10I_n \pm 20\%$	$12I_n \pm 20\%$
250	100、125、140、160、180、200、225、250	$1 \times I_n$	$10I_n \pm 20\%$	$12I_n \pm 20\%$

### MB50-400、MB50-800 电流整定倍数表

热磁脱扣器的电流整定倍数表

壳架电流 $I_{nm}$ (A)	额定电流 $I_n$ (A)	整定电流 (A)		
		过载长延时整定电流 $I_r$ (可调)	短路瞬时整定电流 $I_i$	
			配电保护 (可调)	电动机保护
400	200、225、250、315、350、400	$(0.8-0.9-1) I_n$	$(5-6-7-8-9-10) I_n \pm 20\%$	$12I_n \pm 20\%$
800	400、500、630、700、800	$(0.8-0.9-1) I_n$	$(5-6-7-8-9-10) I_n \pm 20\%$	$12I_n \pm 20\%$



注：选型表见前页

# MB50系列

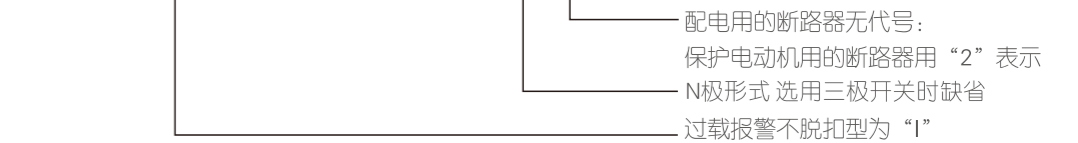
塑壳断路器 circuit-breakers

## 应用场合 过载报警不脱扣（CBI）

### ●过载报警不脱扣断路器型号说明

在GB14048.2附录L中对CBI（过载报警不脱扣）定义：CBI——不满足GB14048.2正文规定的过电流保护要求的断路器即无过电流保护要求的断路器。

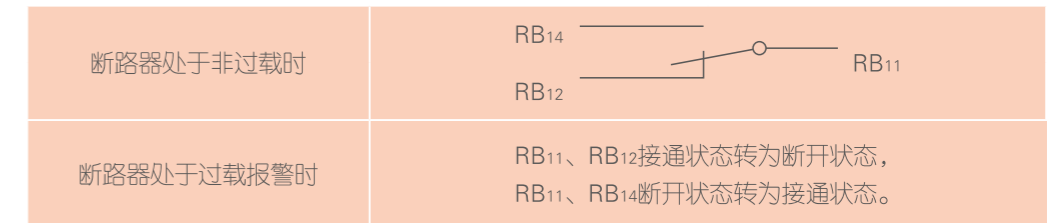
MB50 H 1 - 100 D R□ / 3 300 □ 2 FF



MB50 I全系列产品均具有过载报警不脱扣功能，当线路过负荷时，断路器不跳闸仅输出过负荷信号，保证了供电的连续性，适用于消防、医院、机场以及大型生产线等场合。

### ●过载报警（不脱扣）开关

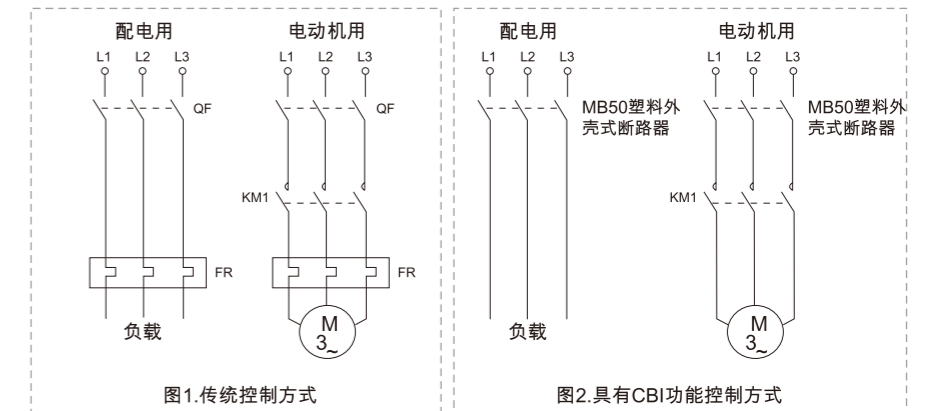
MB50 I系列断路器能提供过载报警不脱扣功能，其报警开关接线图如下：



### ●传统控制方式与具有CBI功能控制方式对比

**传统方案：**用户将热过载继电器（FR）与不具备过载保护功能的塑壳断路器（QF）串联安装在线路上的方法来实现，当线路中出现过载故障，仅通过热过载继电器输出过载信号到信号灯或蜂鸣器等报警装置而断路器不脱扣，如图1所示。

**MB50I解决方案：**用户直接将具备CBI功能的MB50I塑壳断路器装在线路中，当线路中出现过载故障，可以直接由断路器输出过载信号至信号灯或蜂鸣器等报警装置，而断路器不脱扣，与传统解决方案相比，减少了线路中元器件的数量，节约安装空间，如图2所示。



注：选型表见后页



# MB50系列





塑壳断路器 circuit-breakers

# MB50系列

塑壳断路器 circuit-breakers

应用场合 过载报警不脱扣 (CBI)

## 塑壳断路器的主要技术参数

壳架等级电流 (A)		100									250									400									800																
外形																																													
型号		MB50S I-100			MB50M I-100			MB50H I-100			MB50S I-250			MB50M I-250			MB50H I-250			MB50S I-400			MB50M I-400			MB50S I-800			MB50M I-800																
脱扣器额定电流In (A)		16、20、25、32、40、50、63、80、100									100、125、140、160、180、200、225、250									200、225、250、315、350、400									400、500、630、700、800																
过载长延时电流整定范围Ir (A)		(0.8-0.9-1.0) In									(0.8-0.9-1.0) In									(0.8-0.9-1.0) In									(0.8-0.9-1.0) In																
极数		2	3	4	2	3	4	2	3	4	2	3	4	2	3	4	2	3	4	2	3	4	2	3	4	2	3	4	2	3	4	2	3	4											
额定冲击耐受电压Uimp (kV)		8									8									8																									
额定绝缘电压Ui (V)		800									800									800																									
额定工作电压 (V)		AC		400、690									AC		400、690									AC		400、690																			
额定极限短路分断能力 (kA) Icu		AC		400V	40	50	80										40	50	80	55	80	65	85																						
		AC		690V	-	-	20										-	-	20	-	20	-	30																						
额定运行短路分断能力 (kA) Ics		AC		400V	30	50	55										30	50	55	55	60	65	75																						
		AC		690V	-	-	10										-	-	10	-	15	-	20																						
操作循环次数		通电		10000									通电		10000									通电		8000									通电		8000								
		不通电		25000									不通电		25000									不通电		15000									不通电		15000								
附件		欠电压脱扣器		√	√	√										√	√	√	√	√	√	√	√	√	√	√	√	√	√	√	√	√	√	√	√										
		分励脱扣器		√	√	√										√	√	√	√	√	√	√	√	√	√	√	√	√	√	√	√	√	√	√											
		辅助触头		√	√	√										√	√	√	√	√	√	√	√	√	√	√	√	√	√	√	√	√	√	√											
		报警触头		√	√	√										√	√	√	√	√	√	√	√	√	√	√	√	√	√	√	√	√	√	√	√										
		电动操作机构		√	√	√										√	√	√	√	√	√	√	√	√	√	√	√	√	√	√	√	√	√	√	√										
		转动手柄操作机构		√	√	√										√	√	√	√	√	√	√	√	√	√	√	√	√	√	√	√	√	√	√	√										
		接线端子		√	√	√										√	√	√	√	√	√	√	√	√	√	√	√	√	√	√	√	√	√	√	√										
接线方式		板前		√	√	√										√	√	√	√	√	√	√	√	√	√	√	√	√	√	√	√	√	√	√											
		板后		√	√	√										√	√	√	√	√	√	√	√	√	√	√	√	√	√	√	√	√	√	√											
		插入式		√	√	√										√	√	√	√	√	√	√	√	√	√	√	√	√	√	√	√	√	√	√											
重量 (kg)		1.1	1.3	1.5	1.1	1.3	1.5	1.4	1.6	1.8										1.9	2.2	2.4	2.4	2.6	2.8	2.4	2.6	2.8	5.4	6.4	5.4	6.4	9.3	10	11	9.3	10	11							

# MB50系列

塑壳断路器 circuit-breakers

## 应用场合 过载报警不脱扣 (CBI)

### 热磁脱扣

MB50系列断路器可配备热磁脱扣器，额定电流16A至800A，通过全新设计的双金属片的热脱扣装置实现过载输出报警信号而不作用于切断电路功能，满足新《低压配电设计规范》GB50054第 6.3.6 条“突然断电比过负载造成的损失更大的线路，其过负载保护应用于信号而不应用于切断电路”，及《民用建筑电气设计规范》(JGJ 16 - 2008) 第 7.6.4 条的规定；也可通过一个磁脱扣装置来实现短路瞬时保护。

### MB50I-100、MB50I-250 电流整定倍数表

热磁脱扣器的电流整定倍数表

壳架电 流Inm (A)	额定电流In (A)	整定电流 (A)		
		过载长延时整定电 流Ir (可调)	短路瞬时整定电流Ii	
			配电保护	电动机保护
100	16、20、25、32、40、 50、63、80、100	$(0.8-0.9-1) I_n$	$10I_n \pm 20\%$	$12I_n \pm 20\%$
250	100、125、140、160、 180、200、225、250	$(0.8-0.9-1) I_n$	$10I_n \pm 20\%$	$12I_n \pm 20\%$



### MB50I-400、MB50I-800 电流整定倍数表

热磁脱扣器的电流整定倍数表

壳架电 流Inm (A)	额定电流In (A)	整定电流 (A)		
		过载长延时整定 电流Ir (可调)	短路瞬时整定电流Ii	
			配电保护 (可调)	电动机保护
400	200、225、250、315、 350、400	$(0.8-0.9-1) I_n$	$(5-6-7-8-9-10) I_n \pm 20\%$	$12I_n \pm 20\%$
800	400、500、630、700、 800	$(0.8-0.9-1) I_n$	$(5-6-7-8-9-10) I_n \pm 20\%$	$12I_n \pm 20\%$

过载报警不脱扣触头额定工作电流表

壳架等级 额定电流	约定发热电流	AC380V时的额定 工作电流Ie (A)	DC220V时的额工 作电流Ie (A)
$\geq 400A$	3	0.4	0.15
$\leq 250A$	1	0.3	0.15



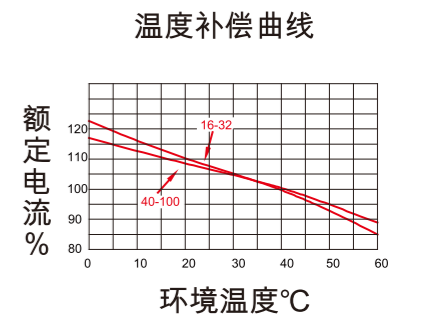
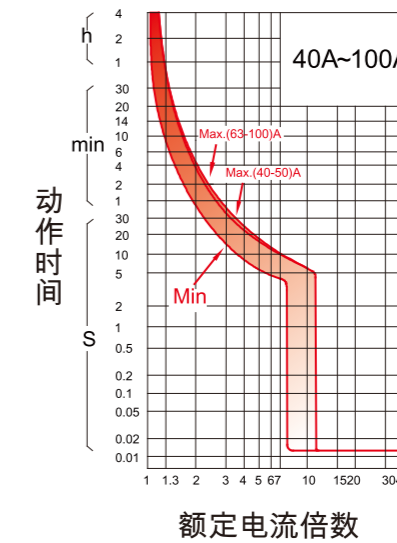
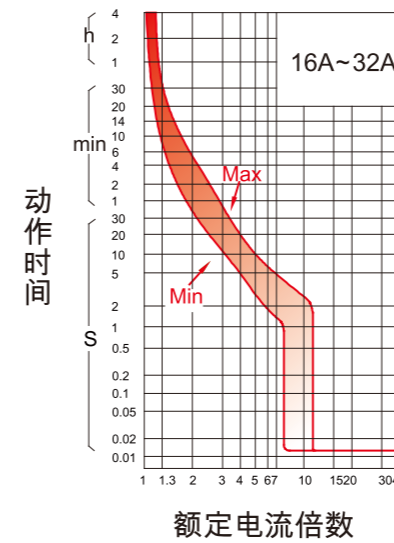
# MB50系列

塑壳断路器 circuit-breakers

## 特性曲线

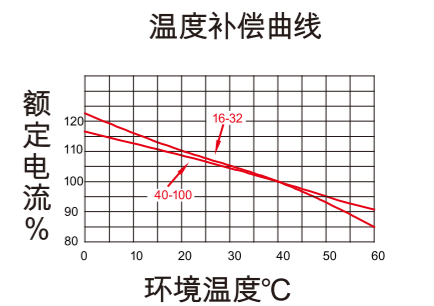
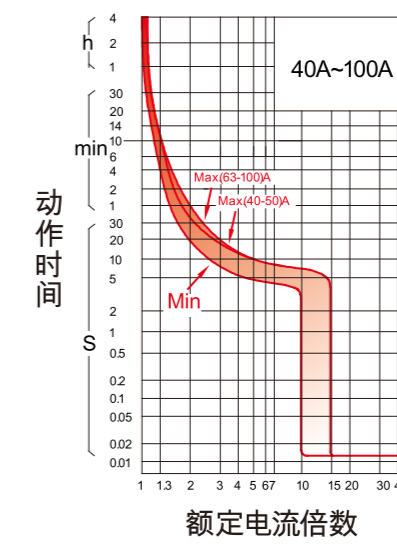
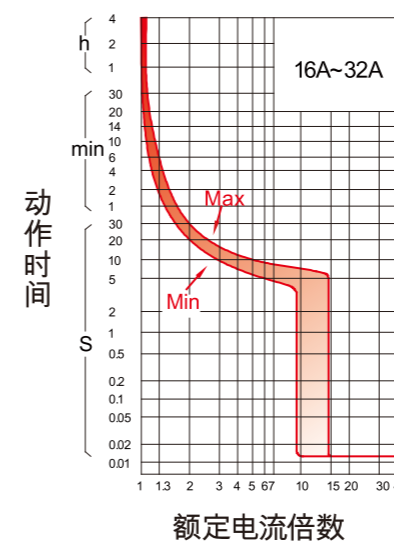
### 配电保护

MB50S-100、MB50M-100、MB50H-100



### 电动机保护

MB50S-100、MB50M-100、MB50H-100

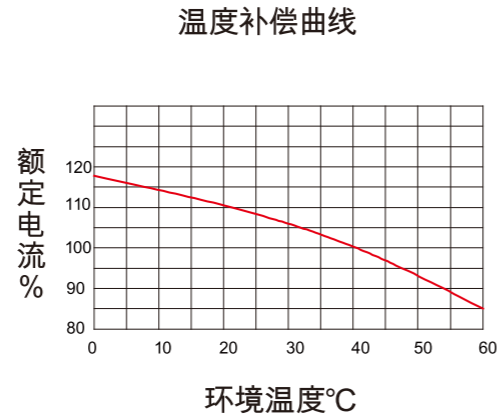
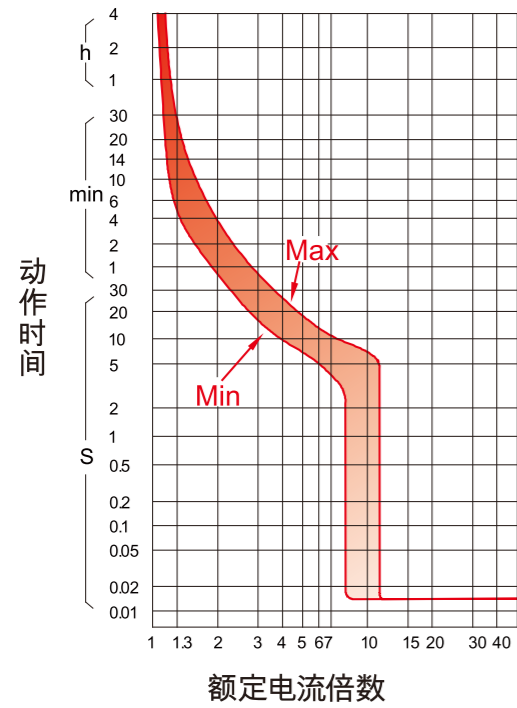


# MB50系列

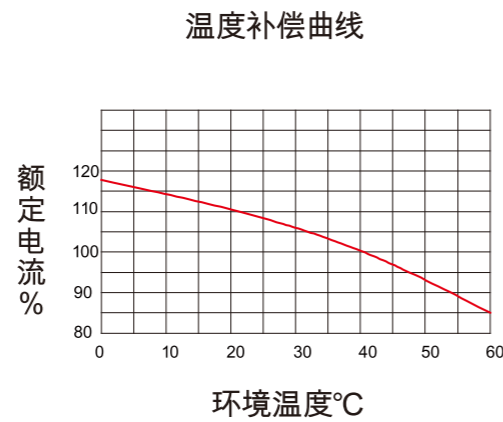
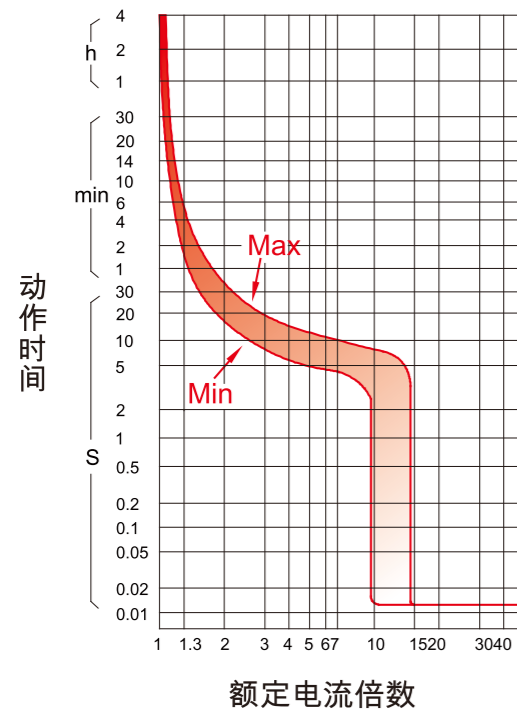
塑壳断路器 circuit-breakers

## 特性曲线

配电保护 MB50S-250、MB50M-250、MB50H-250



电动机保护 MB50S-250、MB50M-250、MB50H-250

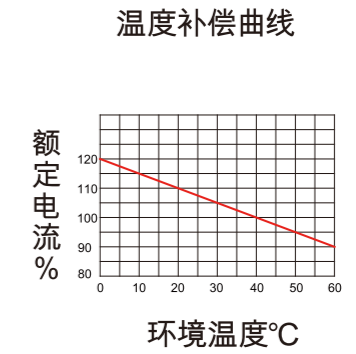
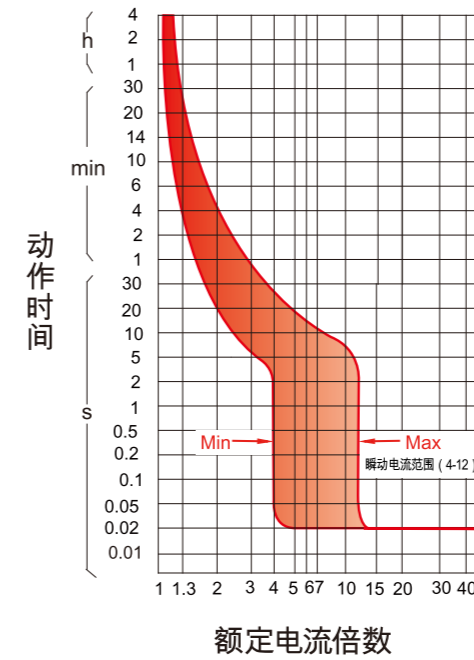


# MB50系列

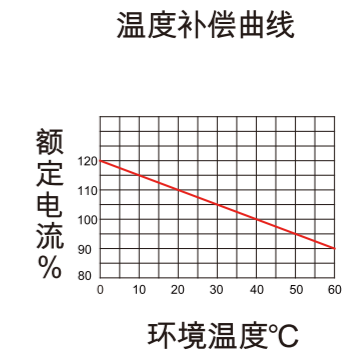
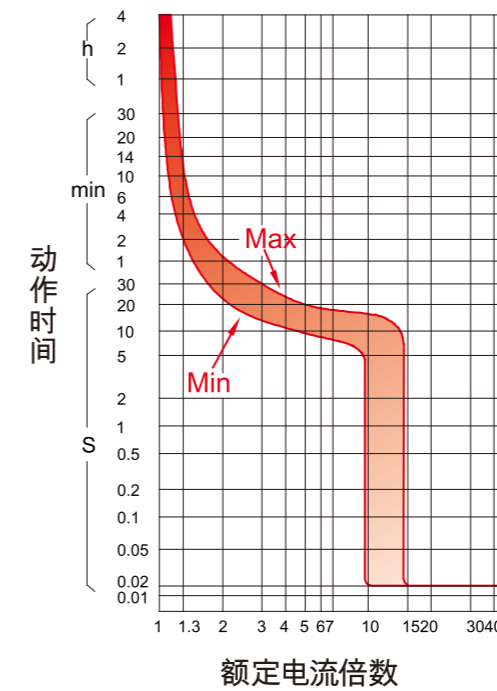
塑壳断路器 circuit-breakers

## 特性曲线

配电保护 MB50S-400、MB50M-400



电动机保护 MB50S-400、MB50M-400



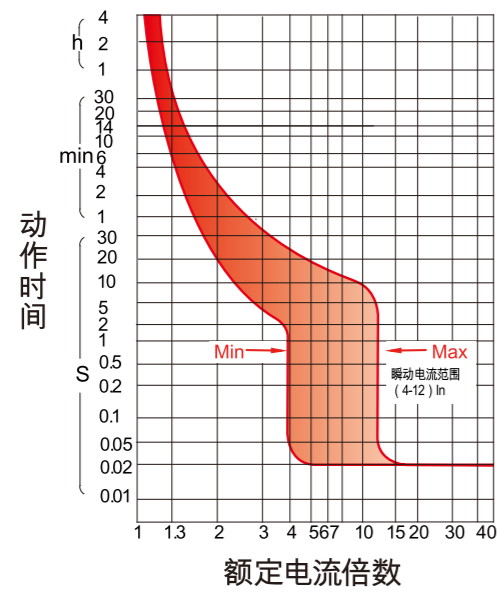
# MB50系列

塑壳断路器 circuit-breakers

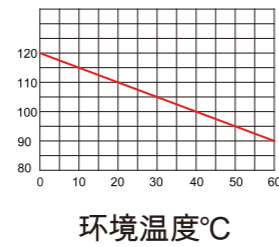
## 特性曲线

配电保护

MB50S-800、MB50M-800

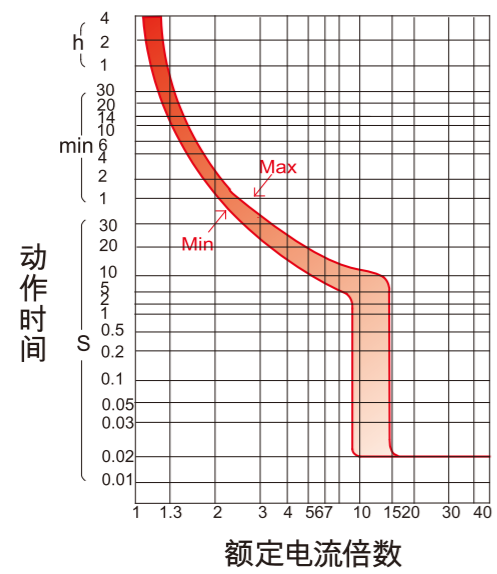


温度补偿曲线

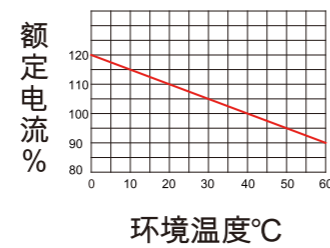


电动机保护

MB50S-800、MB50M-800



温度补偿曲线

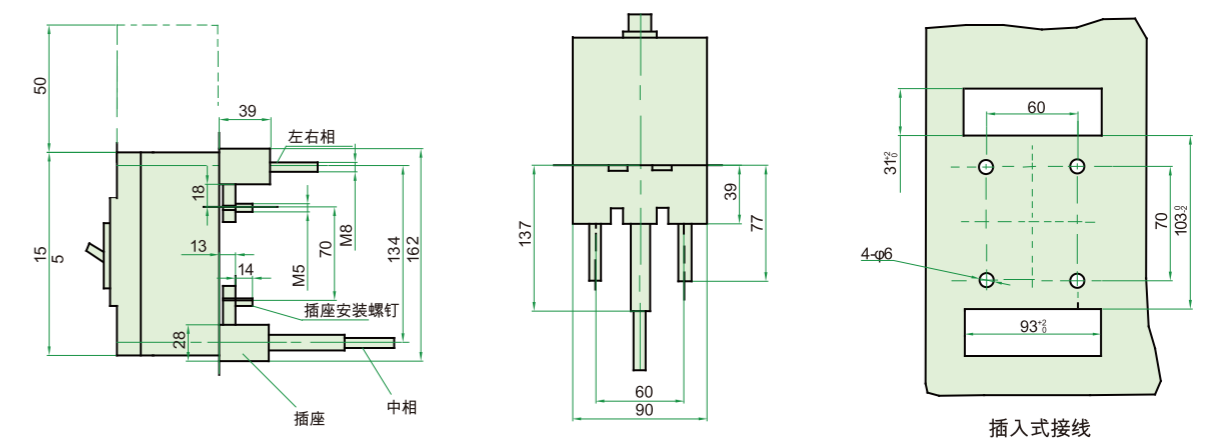
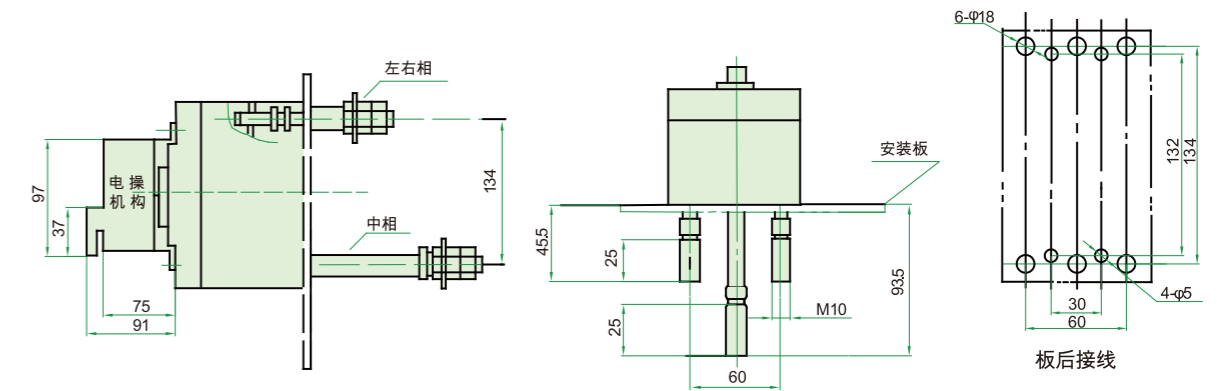
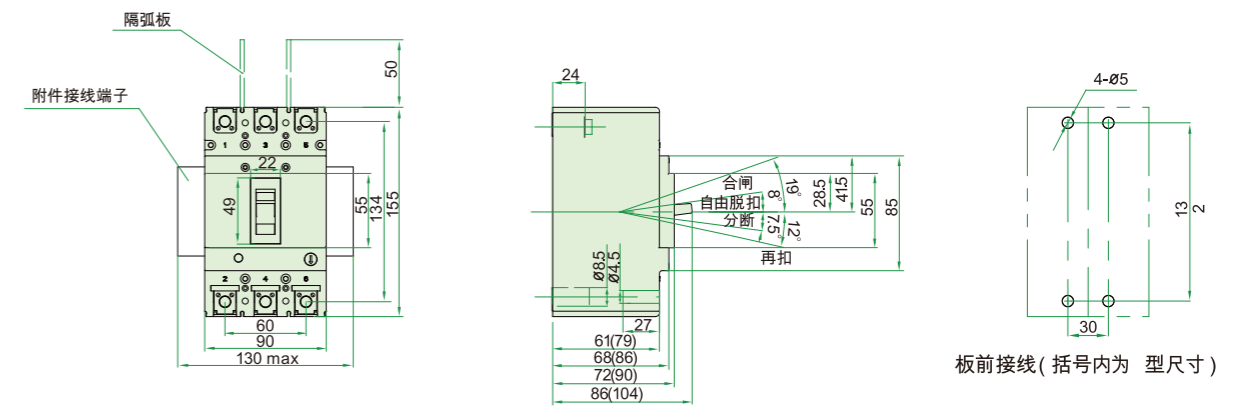


# MB50系列

塑壳断路器 circuit-breakers

## 三极外形及安装尺寸

MB50S-100、MB50M-100、MB50H-100



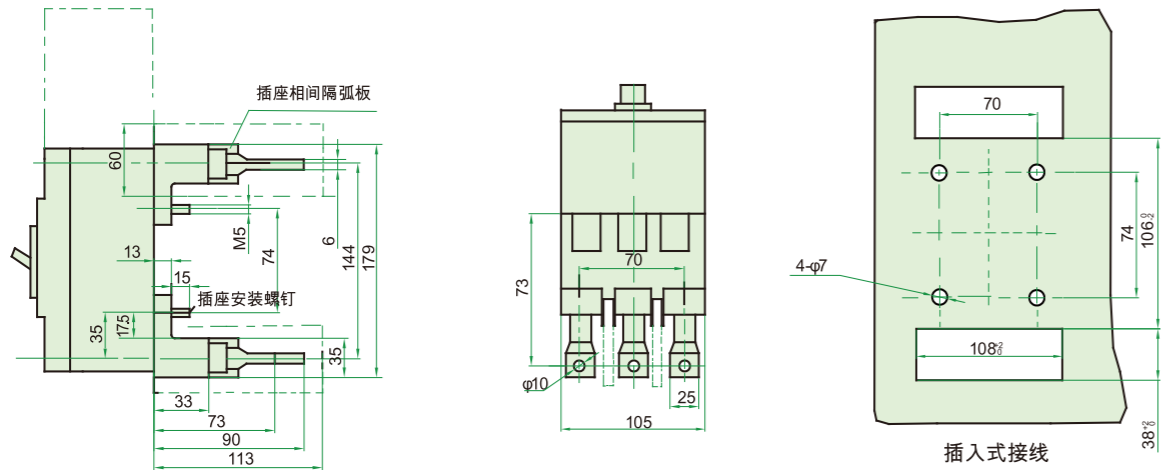
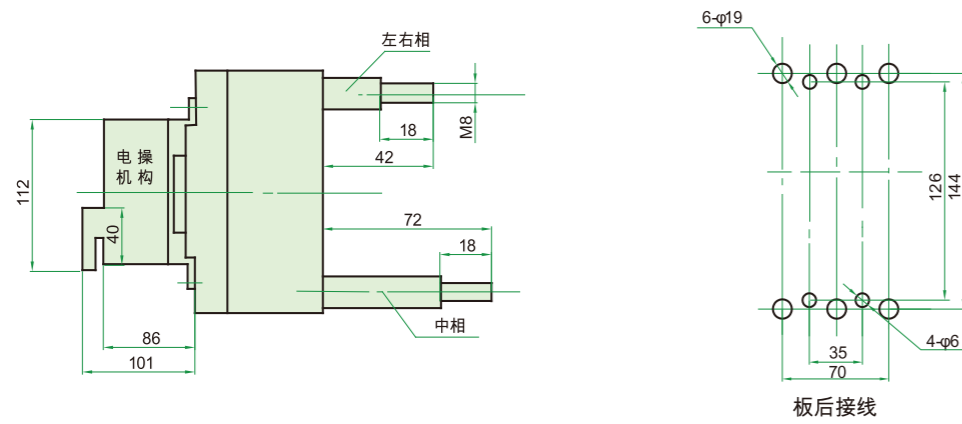
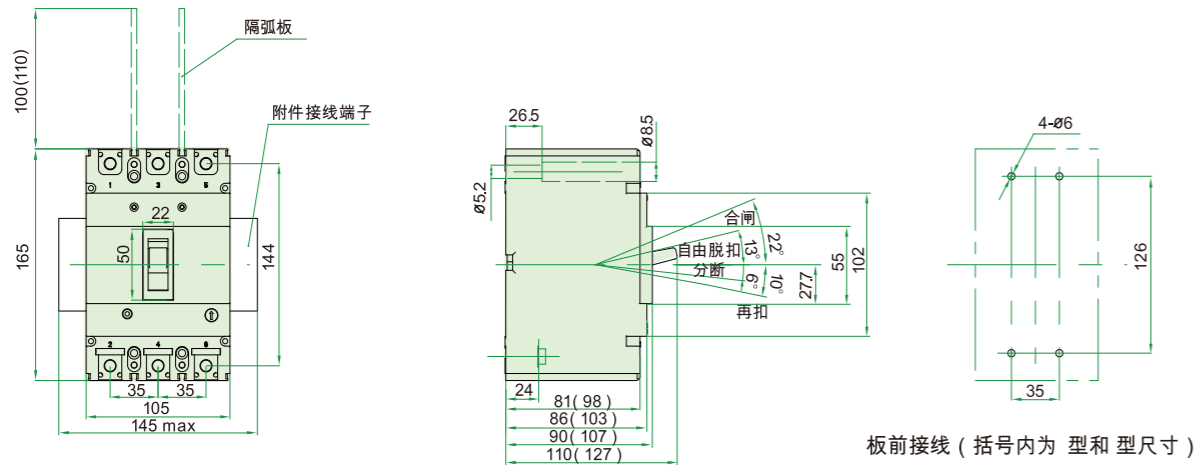


# MB50系列

塑壳断路器 circuit-breakers

## 三极外形及安装尺寸

MB50S-250、MB50M-250、MB50H-250

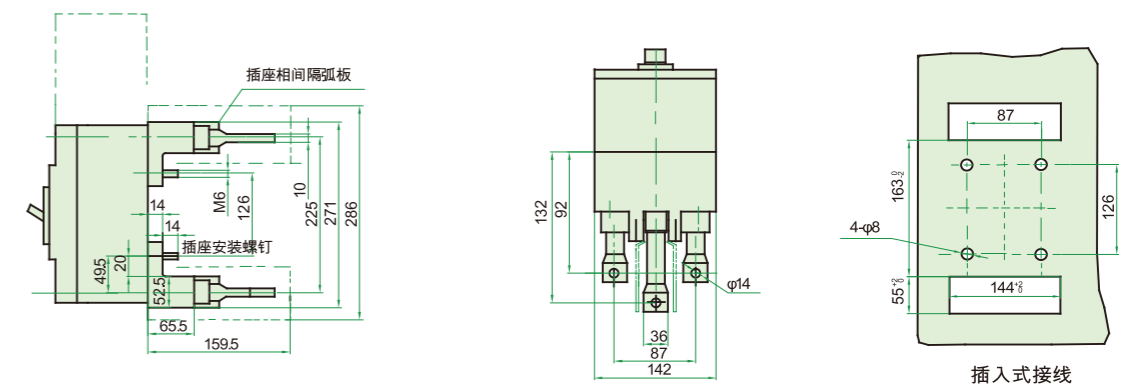
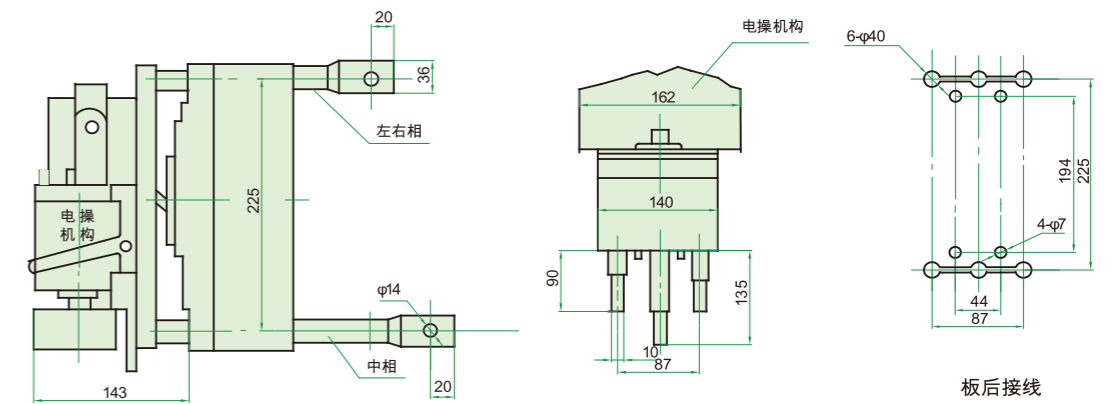
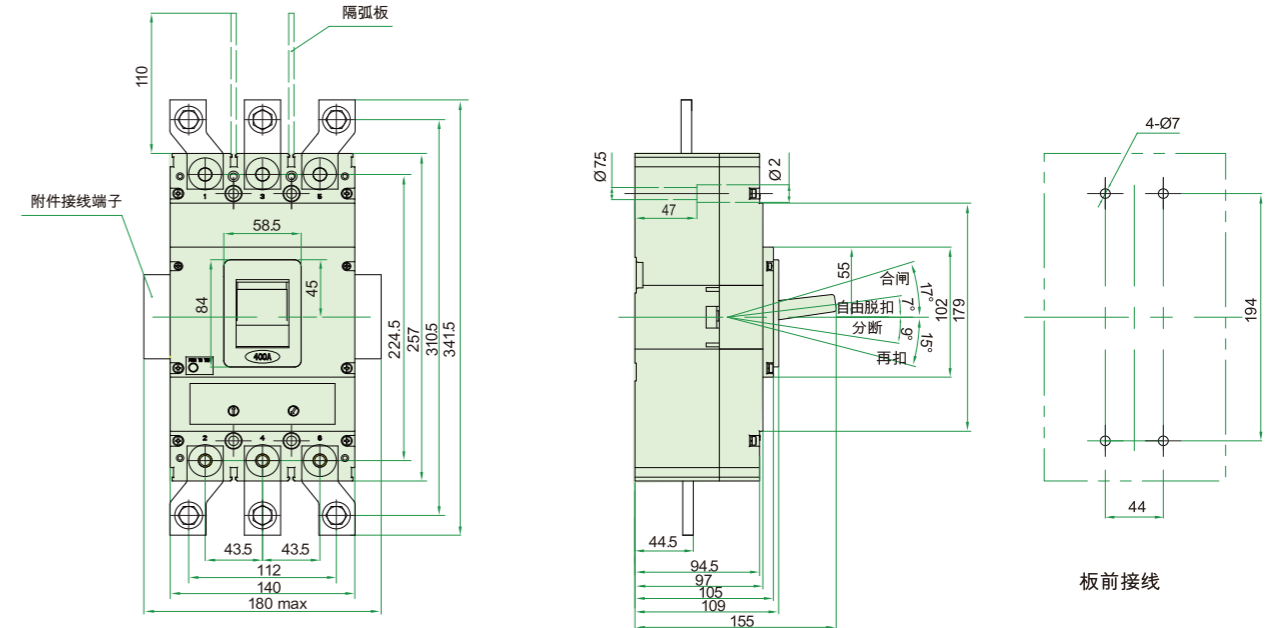


# MB50系列

塑壳断路器 circuit-breakers

## 三极外形及安装尺寸

MB50S-400、MB50M-400

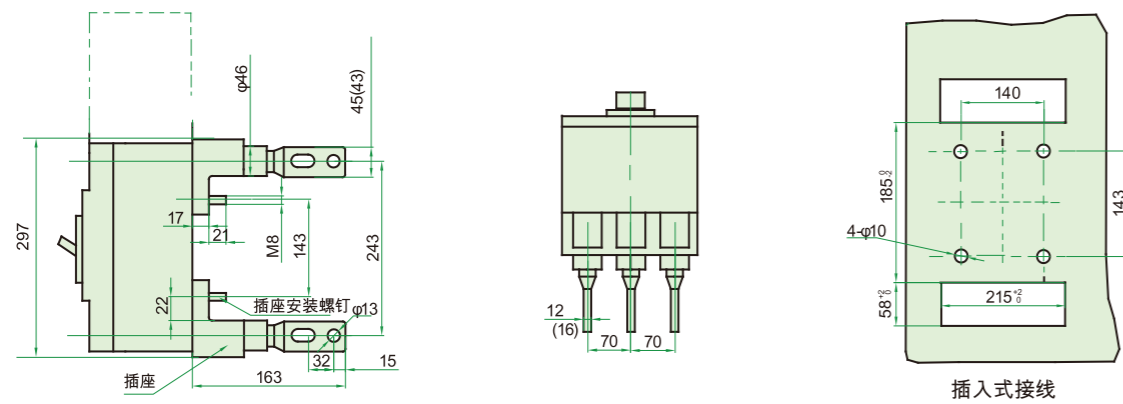
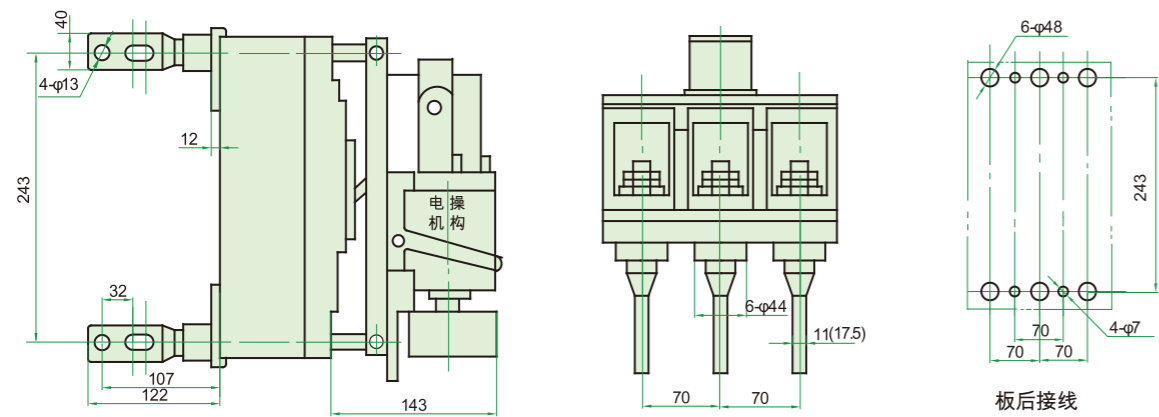
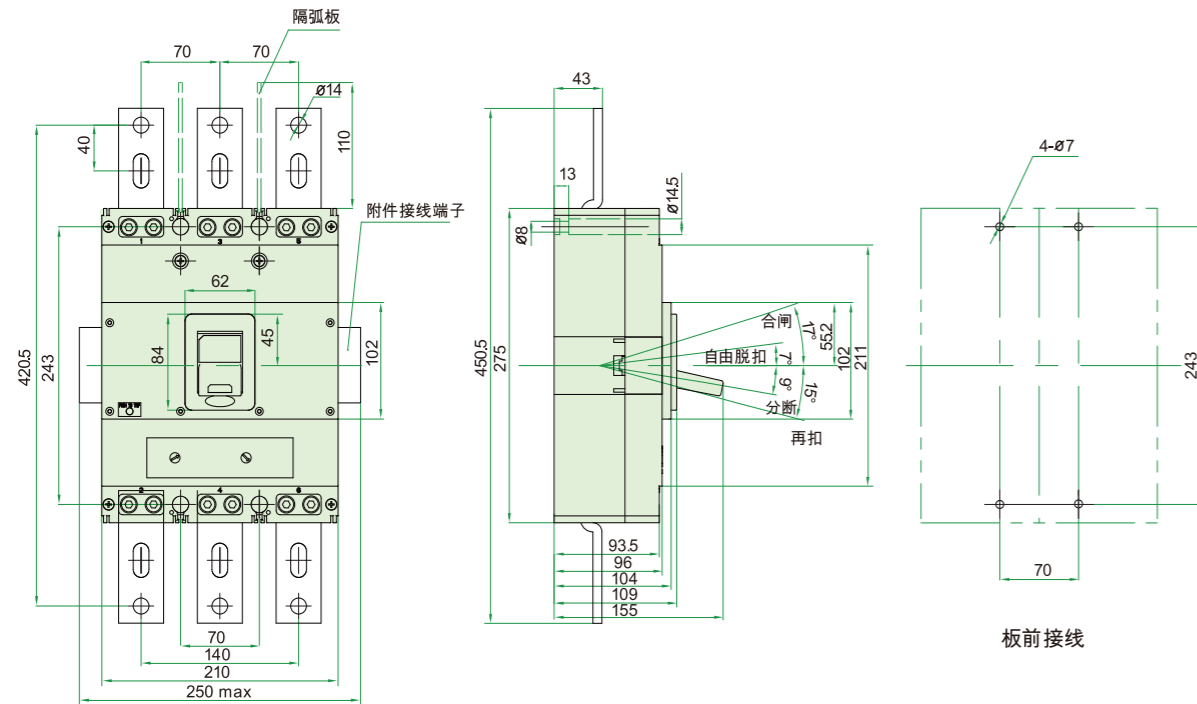


# MB50系列

塑壳断路器 circuit-breakers

## 三极外形及安装尺寸

MB50S-800、MB50M-800

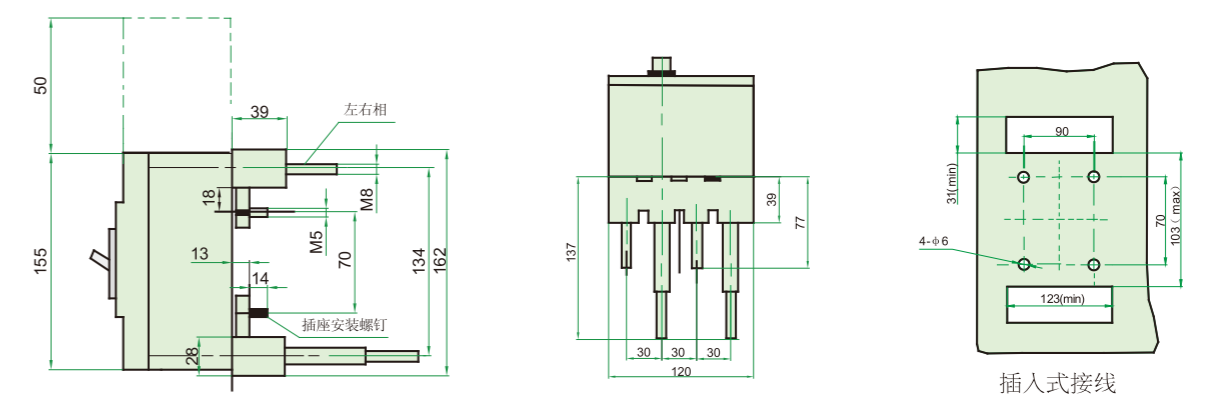
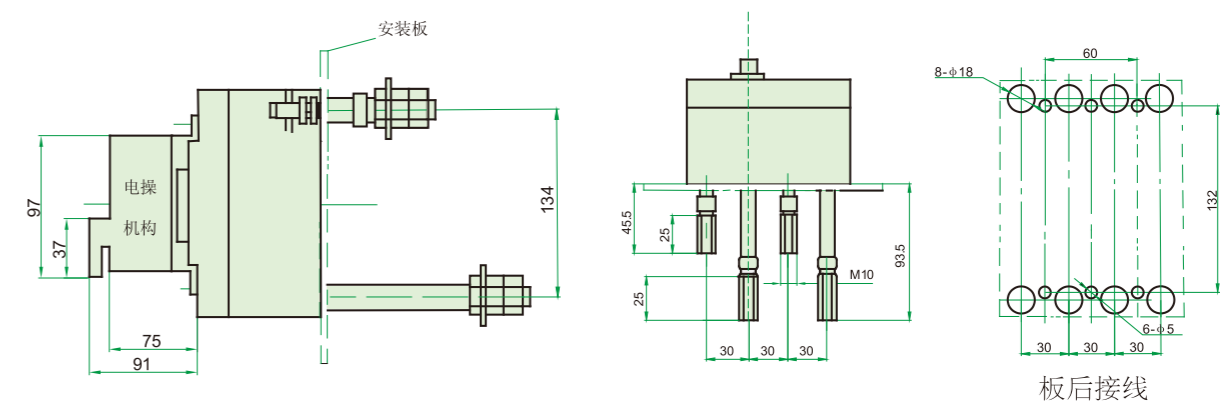
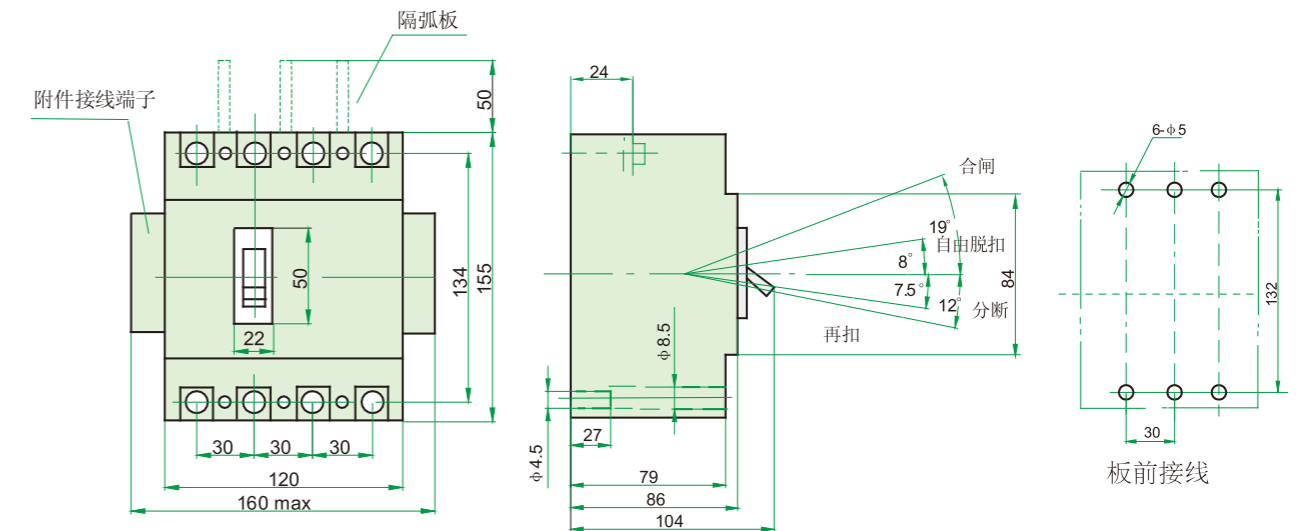


# MB50系列

塑壳断路器 circuit-breakers

## 四极外形及安装尺寸

MB50-100

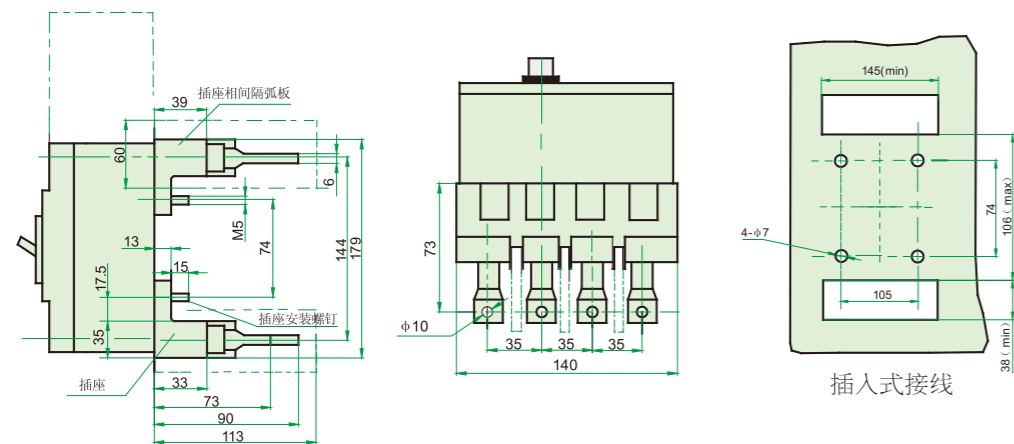
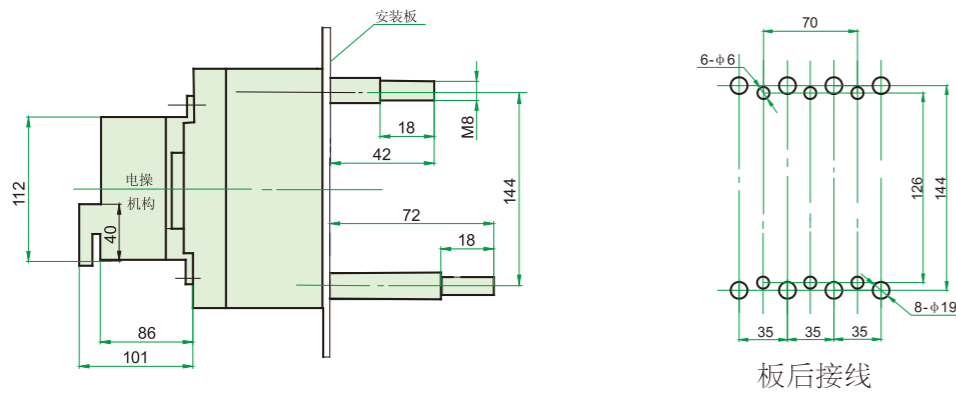
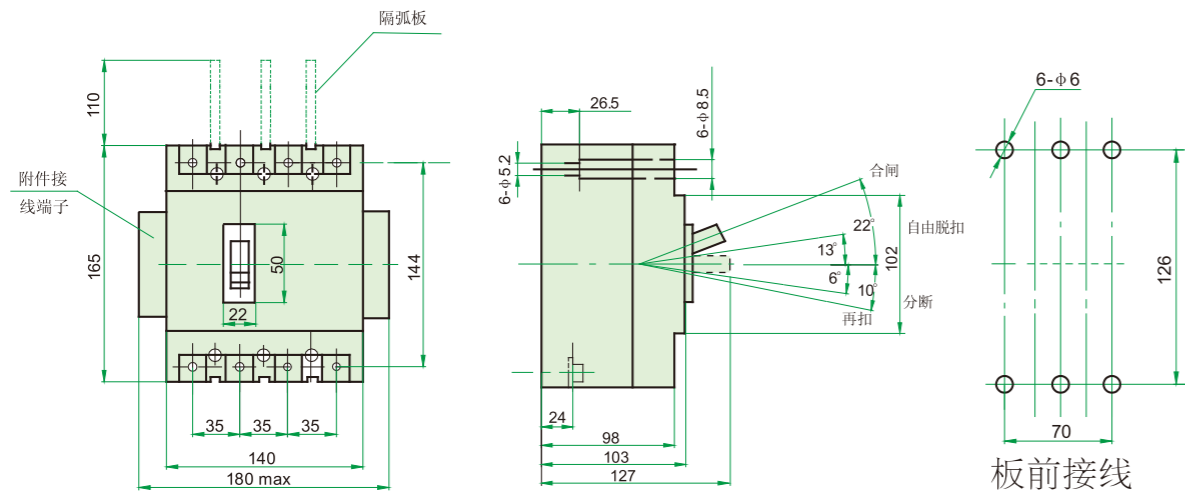


# MB50系列

塑壳断路器 circuit-breakers

## 四极外形及安装尺寸

MB50-250

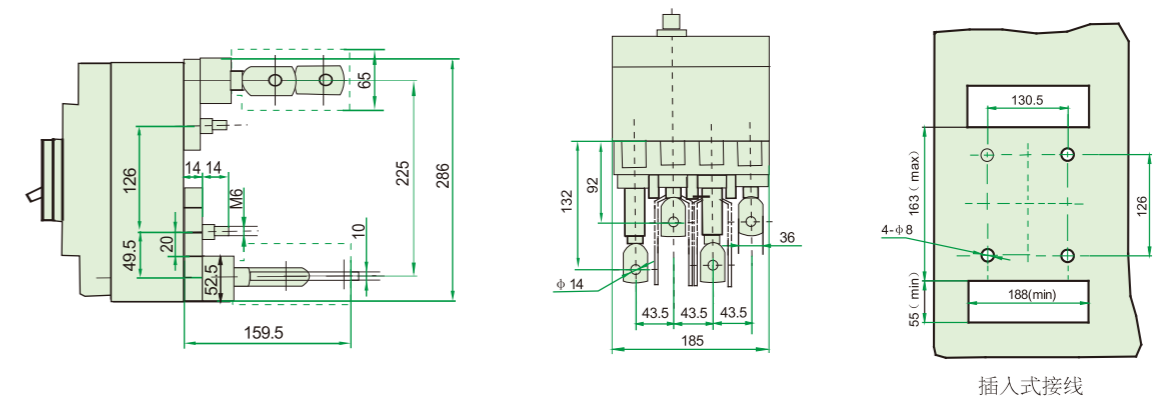
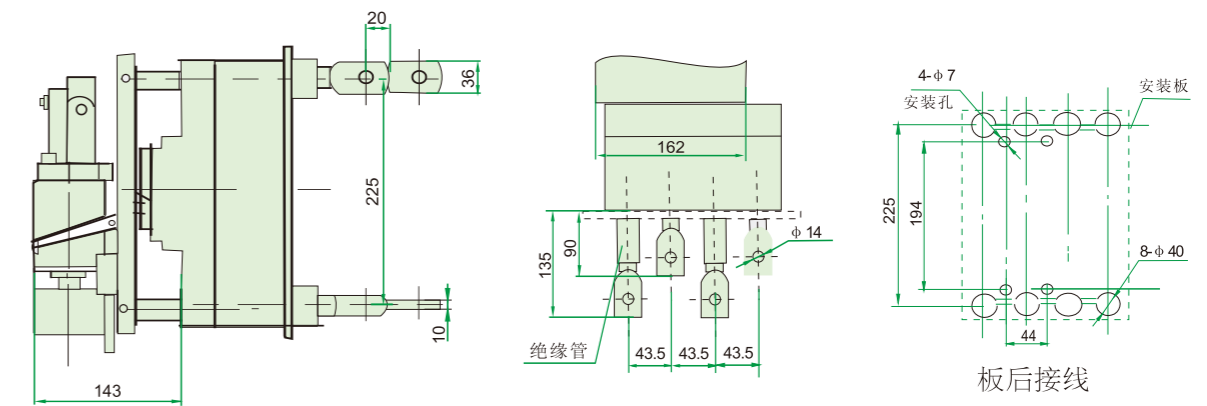
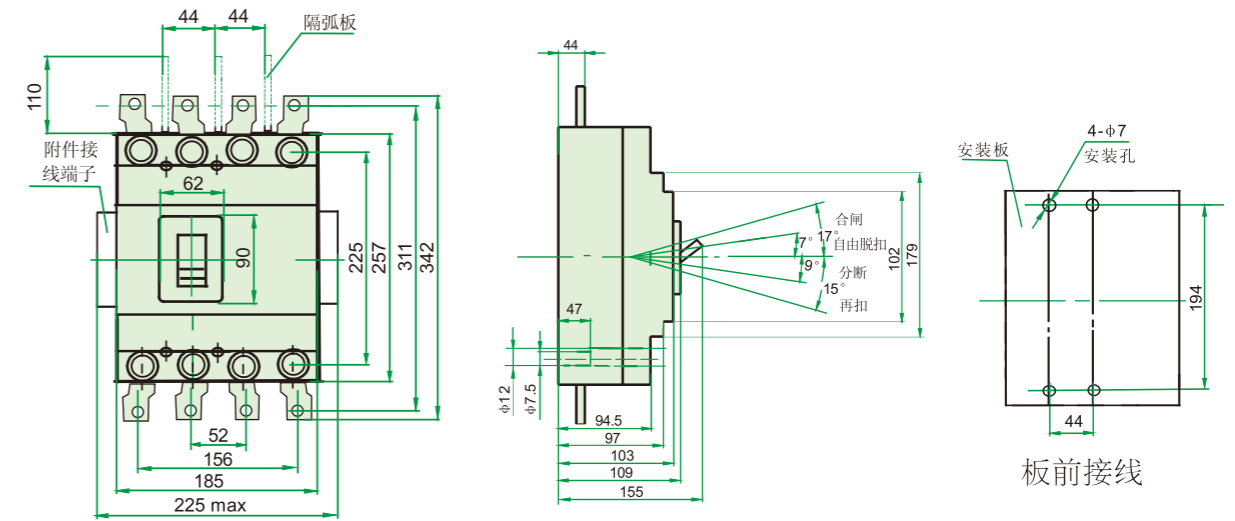


# MB50系列

塑壳断路器 circuit-breakers

## 四极外形及安装尺寸

MB50-400

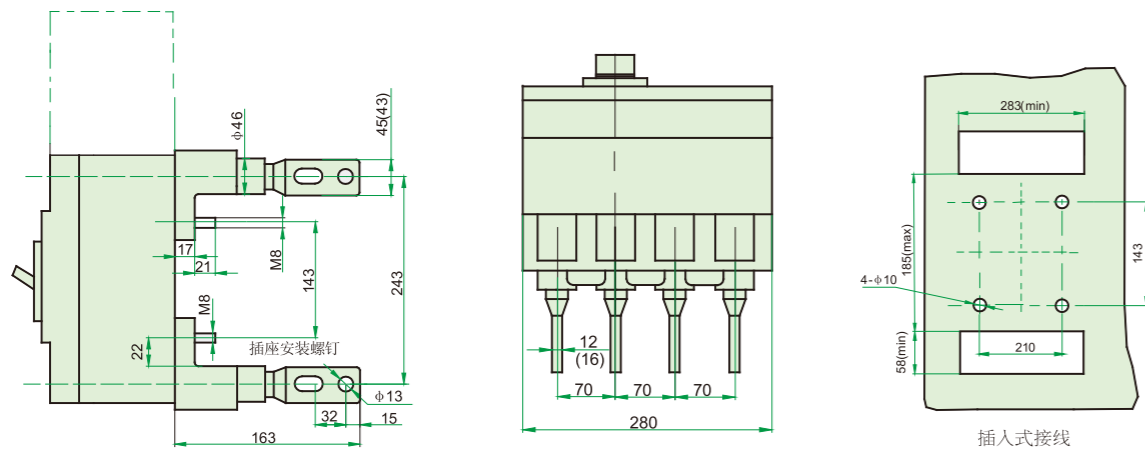
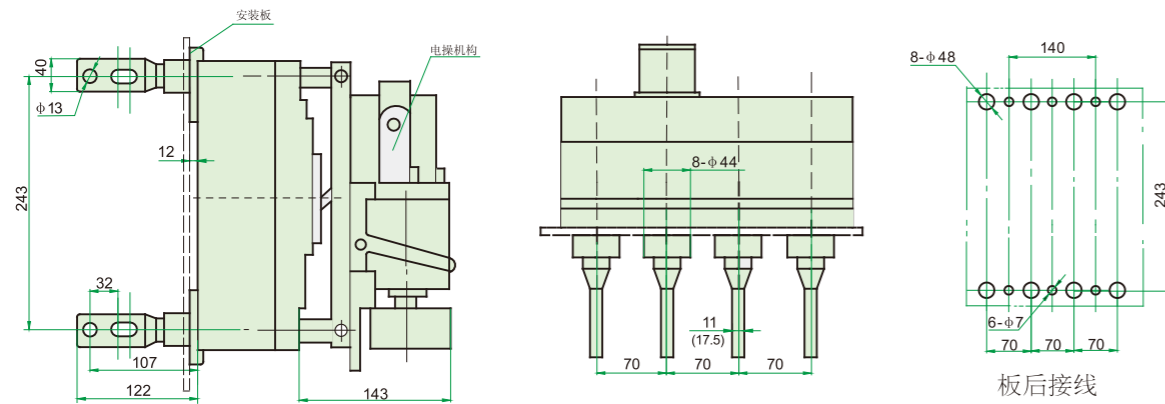
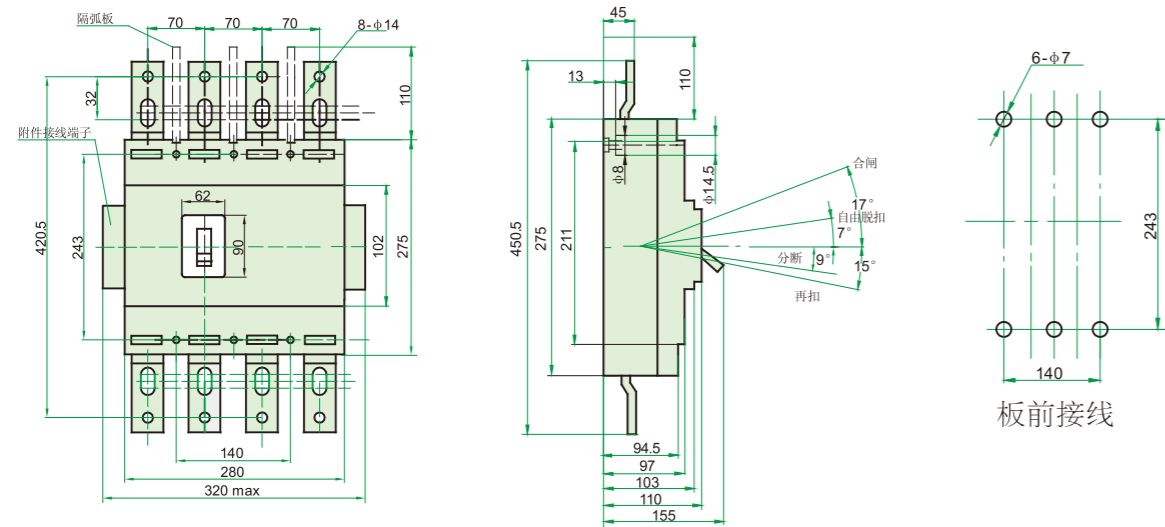


# MB50系列

塑壳断路器 circuit-breakers

## 四极外形及安装尺寸

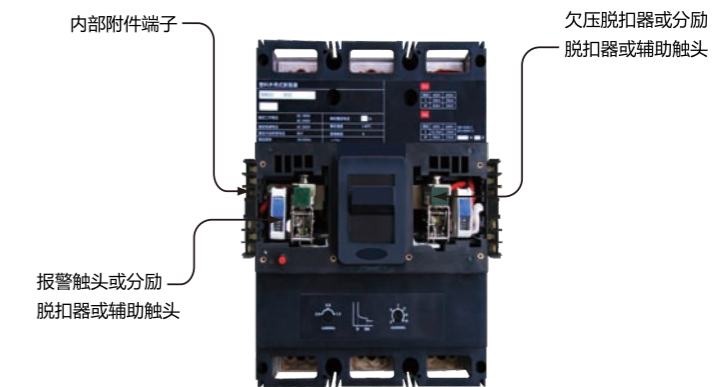
6.4 MB50-800



# MB50系列

塑壳断路器 circuit-breakers

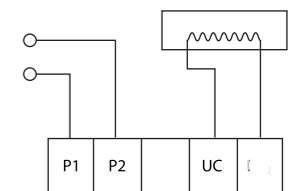
## MB50系列 附件



### 欠电压脱扣器

交流：50Hz .230V或400V。

在额定工作电压的70%~35%时，欠电压脱扣器应可靠动作。



### 注

欠电压脱扣器必须先通以额定工作电压后，断路器才能进行再扣和合闸。否则断路器不能正常工作。当断路器工作电压为690V，欠电压脱扣器应用外接变压器电源。

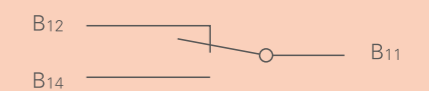
### 接线端子

内部附件的引出线已与该接线端子联接好，用户可在相应端子的螺钉上接线。该接线端子位于断路器两侧。

### 报警触头

技术参数同 250A 及以下的辅助触头。

断路器处于“分”“合”时的位置



断路器处于自由脱扣时的位置

B<sub>11</sub>、B<sub>14</sub> 由“分”“合”时的断开状态转为接通状态，  
B<sub>11</sub>、B<sub>12</sub> 由“分”“合”时的接通状态转为断开状态。



# MB50系列

塑壳断路器 circuit-breakers

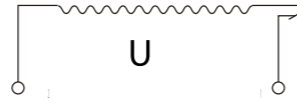
## MB50系列 附件

### 分励脱扣器

交流：50Hz、220V、380V

直流：110V、220V

在额定控制电源电压的70%~110%之间时，分励脱扣器应可靠地使用断路器脱扣。



### 辅助触头

断路器处在“分”位置时		壳架等级400A及以上断路器 (一组为四对触头)
		壳架等级250A及以下断路器 (一组为二对触头)
断路器处在“合”位置时	“分”时接通的触头转为断开状态 “分”时断开的触头转为接通状态	壳架等级400A及以上断路器 (一组为四对触头)
		壳架等级250A及以下断路器 (一组为二对触头)

辅助触头、报警触头额定工作电流表

壳架等级 额定电流	约定发热电流	AC380V时的额定 工作电流Ie (A)	DC220V时的额定 工作电流Ie (A)
≥400A	3	0.4	0.15
≤250A	1	0.3	0.15

辅助触头非正常条件下的接通和分断能力

使用 类别	接通								分断				次数	操作频率 (次/小时)	通电时 (秒)
	I/Ie				U/Ue				COS φ						
	I/Ie	U/Ue	COS φ	T <sub>0.95</sub> (ms)	I/Ie	U/Ue	COS φ	T <sub>0.95</sub> (ms)							
AC-14	6	1.1	0.7		6	1.1	0.7		10	120	≥0.05				
DC-13	1.1	1.1		6*Pe	1.1	1.1		6*Pe			≥T <sub>0.95</sub>				

**注** 当断路器操作次数小于6050次时，则与断路器相同，当 Pe ≥ 50W, T<sub>0.95</sub> 的上限 ≈ 6Pe ≤ 300ms。

# MB50系列

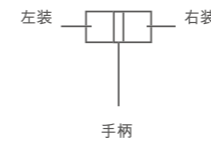
塑壳断路器 circuit-breakers

## MB50系列 附件

### 脱扣方式及附件代号

说明：

- 报警触头
- 辅助触头
- 分励脱扣器
- ▼ 欠电压脱扣器



附件名称	附件代号		附件安装及引线方向	
	瞬时脱扣器	复式脱扣器	100A、250A壳架	400A、800A壳架
报警触头	208	308		
分励脱扣器	210	310		
辅助触头	220	320		
欠电压脱扣器	230	330		
分励脱扣器、辅助触头	240	340		
分励脱扣器、欠电压脱扣器	250	350		
二组辅助触头	260	360		
辅助触头、欠电压脱扣器	270	370		
分励脱扣器、报警触头	218	318		
辅助触头、报警触头	228	328		
欠电压脱扣器、报警触头	238	338		
分励脱扣器、辅助触头	248	348		
二组辅助触头、报警触头	268	368		
欠电压脱扣器、辅助触头	278	378		
不带附件	200	300		

**注**

当辅助触头和报警触头装在同一边时，为辅报组合，分别有一动断触头和动合触头，例如348附件左边：上页表中所列的规格，请用户按需选用，但同一台断路器中不应超过上表每格中所规定的项目。有二种安装方向的附件(如210.310)。可按需要在订货时写清左装或右装。否则，由制造厂安排。每台断路器内所装配的附件，出厂时需用专用设备进行特性调整。用户使用未征得制造厂同意，不得自行拆装附件，否则后果自负。

# MB50系列

塑壳断路器 circuit-breakers

## MB50系列 附件



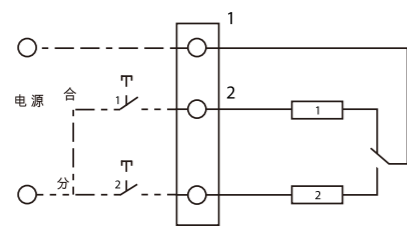
### 插入式

插入式附件由以下几部分组成:

- 固定部分, 直接安装在背板上
- 移动部分, 由固定式断路器外加隔离触头、(用于固定移动部分的)后支架组成

### 电磁式电动操作机构

电动操作机构(电磁式) (用于MB50-100、MB50-250)



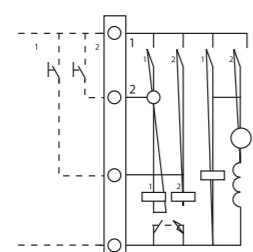
电动操作机构(电磁式)线路图

S<sub>1</sub>, S<sub>2</sub> - 按钮(用户自备)  
X - 端子板  
F<sub>1</sub> - 合闸线圈  
F<sub>2</sub> - 分闸线圈  
S<sub>3</sub> - 转换开关



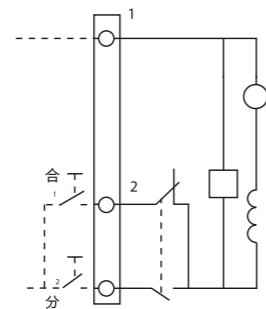
### 电动操作机构

电动操作机构(用于MB50-400、MB50-800)



带继电器的电动操作机构接线图

M - 电动机  
Y - 电磁制动器  
S<sub>3</sub> - 微动开关



不带继电器的电动操作机构接线图

X - 端子板  
S<sub>1</sub>, S<sub>2</sub> - 按钮(用户自备)  
K<sub>1</sub>, K<sub>2</sub> - 自锁继电器



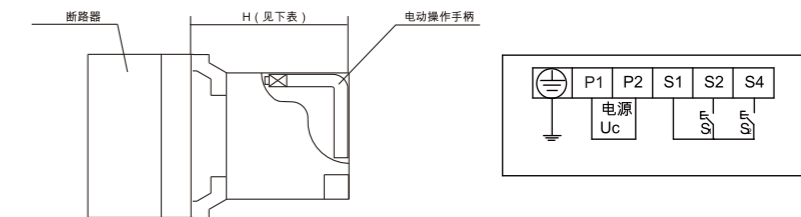
# MB50系列

塑壳断路器 circuit-breakers

## MB50系列 附件

### 电动操作机构

CD2系列电动操作机构(用于MB50全系列)



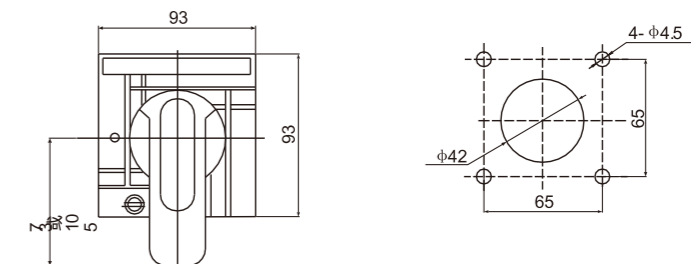
配用断路器	MB50-100	MB50-250	MB50-400	MB50-800
H (mm)	89.5	92	152	153



### 转动手柄外形及面板开孔尺寸



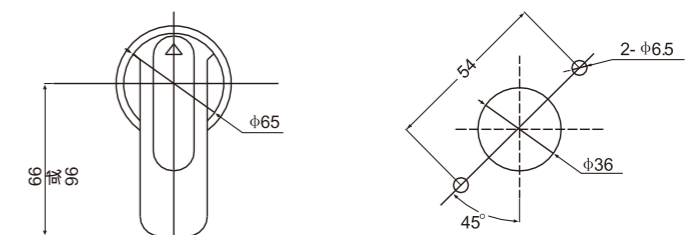
CS1



CS1, CS2型



CS1A



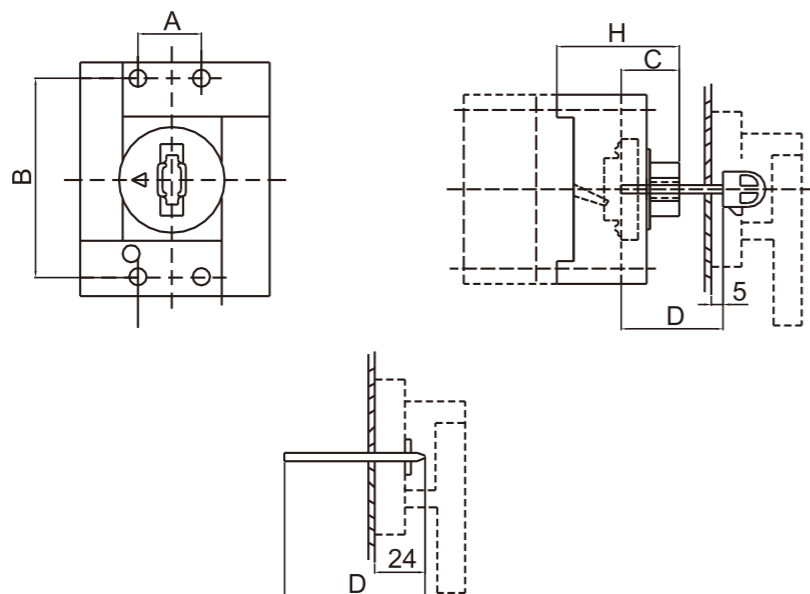
CS1A, CS2A型

# MB50系列

塑壳断路器 circuit-breakers

## MB50系列 附件

### 中心式转动手柄操作机构



中心式转动手柄与断路器配用表

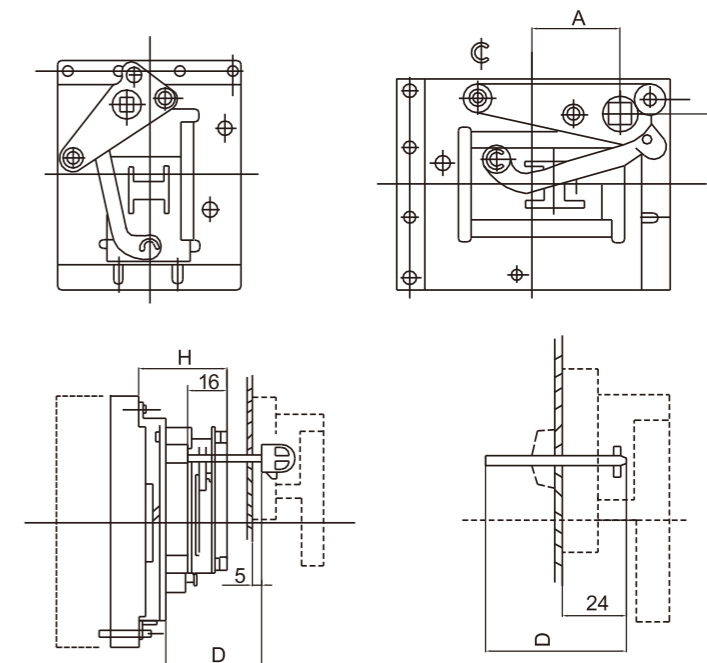
断路器型号	配用转动手柄型号	安装尺寸				
		A	B	C	H	Dmax
MB50S-100 MB50M-100 MB50H-100	CS1-100/M CS1A-100/M	30	99	30	69	150
MB50S-250 MB50M-250 MB50H-250	CS1-250/M CS1A-250/M	35	126	30	71.5	150
MB50S-400 MB50M-400	CS1-400/30 CS1A-400/30	128	194	37	109	150
MB50S-800 MB50M-800	CS1-630/30 CS1A-630/30	198	243	37	112	150

# MB50系列

塑壳断路器 circuit-breakers

## MB50系列 附件

### 偏心式转动手柄结构



偏心式转动手柄与断路器配用表

断路器型号	配用转动手柄型号	A	B	H	备注
MB50S-100 MB50M-100 MB50H-100	CS2-100/M CS2A-100/M	35	11.5	46	竖装
	CS2-100/MH CS2A-100/MH	37	30		横装
MB50S-250 MB50M-250 MB50H-250	CS2-250/M CS2A-250/M	35	31	48	竖装
	CS2-250/MH CS2A-250/MH	45	32		横装
MB50S-400 MB50M-400	CS2-400/30 CS2A-400/30	65	15	61	
MB50S-800 MB50M-800	CS2-630/30 CS2A-630/30	65	15	64	

# MB50系列

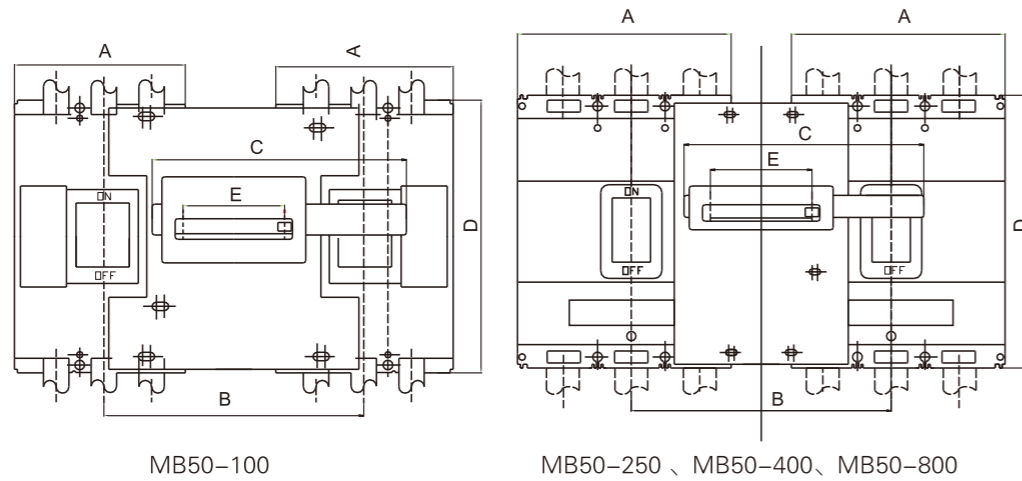
塑壳断路器 circuit-breakers

## MB50系列 附件

### 联锁机构

该联锁机构用于两台断路器的联锁。

### 外形及安装尺寸



A	B	C	D	E	备注
90	117	115	155	34	用于 MB50S-100 MB50M-100 MB50H-100
105	143	130	165	34	用于 MB50S-250 MB50M-250 MB50H-250
140	180	170	257	65	用于 MB50S-400 MB50M-400
210	250	200	275	115	用于 MB50S-800 MB50M-800
120	198	135	155	34	用于MB50-100四极
140	178	150	165	34	用于MB50S-250四极
280	320	260	275	115	用于MB50S-630四极

**注** 安装机械联锁机构后，断路器不能带分励脱扣器、欠电压脱扣器、电动操作机构、转动操作机构中的任一附件。

# MB50系列

塑壳断路器 circuit-breakers

## 安装使用说明

断路器可垂直安装，也可水平安装。水平安装时，其技术性能不变。安装前应检查断路器铭牌上所列技术参数是否符合使用要求。

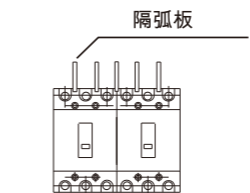
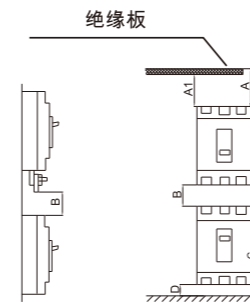
电源进线端应接在断路器1、3、5端上，2、4、6端接在负载端上。连接导线截面积应符合下表的要求。

额定电流(A)	6	10	16-20	32	40-50	63	80	100	125	160	180-225	250	315-350	400	500	630	700-800
导线截面积	1.0	1.5	2.5	6	10	16	25	35	50	70	95	120	185	240			
电缆截面积															150两根	185两根	240两根
铜排尺寸															30X5两根	40X5两根	50X5两根

断路器的飞弧距离和最小绝缘距离见下表。当两台并装时，中间应加装绝缘隔板，如下图所示：

型号	飞弧距离	最小绝缘距离 (mm)				
		A	A1	B	C	D
MB50S-100 MB50M-100 MB50H-100	50	50	30	50	30	20
MB50S-250 MB50M-250 MB50H-250	50	50	30	50	30	20
MB50S-400 MB50M-400	70	70	30	70	30	20
MB50S-800 MB50M-800	70	70	30	70	30	20

**注** 如用户选用无飞弧产品，请在订货时注明。



断路器的过载保护、短路保护、欠电压脱扣器、分励脱扣器在出厂时均已按技术要求调整好，并在调节处用红漆涂封，用户不应再调整。

当电路发生故障而且断路器被分断时，则操作手柄处于中间位置。排除故障以后再合闸时，先将操作手柄往“分”位置扳，使操作机构给予“再扣”后，才能进行合闸操作。



# MB50系列

塑壳断路器 circuit-breakers

## 订货须知

---

用户在订货时，必须将断路器的型号、规格写清楚。若加装电动操作机构、欠电压脱扣器和分励脱扣器时，应写明交流或直流的电压值。需用转动手柄时，应写清配用转动手柄型号。

### 举例

MB50S I-100 R100/3300 FR（FF：板前接线；FR：板后接线）。即MB50S-100带过载报警不脱扣功能和磁脱扣100A产品，不带附件、板后接线。

MB50H-250Z R180/3370FF，欠电压脱扣器交流380V，CS2A-250 / MH。即MB50H-250三极复式脱扣，180A产品，带辅助触头，欠电压脱扣器(AC380V)。带A型偏心式横装转动手柄，板前接线。

---