

GSC2-F系列交流接触器

GSC2-F Range AC Contactor

一、用途 APPLICATION

GSC2-F系列交流接触器（以下简称接触器）适用于交流50Hz（60Hz）额定工作电压至660V，在AC-3使用类别下额定工作电压为380V时的额定工作电流115-630A的电路中，供远距离接通和分断电路及频繁起动控制交流电动机。接触器还可方便地加装辅助触头组或空气延时头，并可与适当的热过载继电器组合成电磁起动器，以保护可能发生操作过负荷的电路。

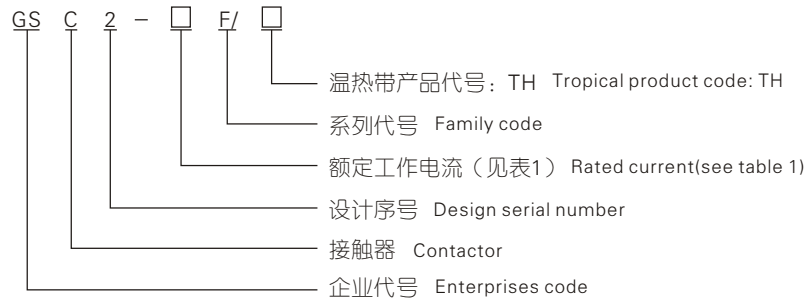
GSC2-F range AC contactor is used in AC 50Hz (or 60Hz), rated working voltage is up to 660V, and rated current 115-630A under rated voltage 380V and category AC-3, for long-distance making and breaking circuit and frequently trip motor, can be conveniently added auxiliary contact arrangement or air time-delay terminal, and can interoperable with the appropriate thermal overload relay as electromagnetic starter for protecting protecting overload circuit.



二、规格、型号、技术参数、尺寸

CHARACTER, TYPE, TECHNICAL PARAMETERS AND DIMENSIONS

■ 型号含义 TYPE AND MEANS



■ 规格 CHARACTER

表(table)1

型号 type	约定发热电流 Ith(A) Current agreement fever Ith(A)	AC-3使用类别 AC-3 type of use			
		额定工作电流 Ie(A) Rated current Ie (A)		控制三相鼠笼型电动机最大额定功率 Pe(KW) Maximum rated power of control 3-phase case motor Pe	
		Ue=380V	Ue=660V	Ue=380V	Ue=660V
GSC2-115F	200	115	86	55	80
GSC2-150F	250	150	107	75	100
GSC2-185F	275	185	118	90	110
GSC2-225F	315	225	135	110	129
GSC2-265F	350	265	170	132	160
GSC2-330F	400	330	235	160	220
GSC2-400F	500	400	305	200	280
GSC2-500F	700	500	355	250	335
GSC2-630F	800	630	460	335	450



■ 技术参数 TECHNICAL PARAMETERS

表(table)2

技术参数 parameters			GSC2	115F	150F	185F	225F	265F	330F	400F	500F	630F
额定工作电流Ie(A) Rated work current	Ac-3	380V		115	150	185	225	265	330	400	500	630
		660V		86	107	118	135	170	235	305	355	460
	Ac-4	380V		52	60	79	85	105	117	138	147	188
		660V		49	57	69	82	98	107	135	145	170
可控制三相鼠笼型电动机额定功率 rated power of control 3-phase case motor Pe(KW)	Ac-3	380V		55	75	90	110	132	160	200	250	335
		660V		80	100	110	129	160	220	280	335	450
	Ac-4	380V		25	30	40	45	55	63	75	80	100
		660V		45	51	63	75	90	100	129	140	160
约定发热电流Ith(A) conventional thermal current				200	250	275	315	350	400	500	700	800
额定工作电压Ue(A) Rated working voltage				380、660								
额定绝缘电压Ui(A) Rated insulation voltage				1000								
符合标准 Conform to standard				IEC60947-4-1、GB14048.4								
AC-3	电寿命(次) Life span of trip			60×10 ⁴	50×10 ⁴				30×10 ⁴		20×10 ⁴	
	操作频率h ⁻¹ Operation frequency Hz			600					300			
AC-4	电寿命(次) Life span of trip			15×10 ⁴					8×10 ⁴		5×10 ⁴	
	操作频率h ⁻¹ Operation frequency Hz			150								
机械寿命(次) Machinery life trip 10				3×10 ⁶					1×10 ⁶			
辅助触头 Auxiliary contact	约定发热电流Ith(A) Current agreement fever Ith (A)			10								
	电寿命(次) Electrical life span	AC-15		60×10 ⁴	50×10 ⁴				30×10 ⁴		20×10 ⁴	
		AC-13										
额定控制电压Us V Rated voltage control Us V				24、48、110、220、380				48、110、220、380				
吸合电压 Pull-in voltage				0.85~1.10Us								
释放电压 Release voltage			AC	0.20~0.75Us								
			DC	0.10~0.75Us								
线圈参数 Coil parameters	AC	吸合 Pull		550	800	1200			1250	1650		
		保持 Contain		45	55	13	20	24	22			
	DC	吸合 Pull		550	740	660	920	1000	1420			
		保持 contain		4	4.2	3.7	4	4.5	6.5			
吸合时间ms Pull time				23~35	20~35	30~65		40~75		40~80		
释放时间ms Release time				5~15	7~15	100~170				100~200		



三、工作条件和安装方式

NORMALLY WORKING AND INSTALLATION CONDITION

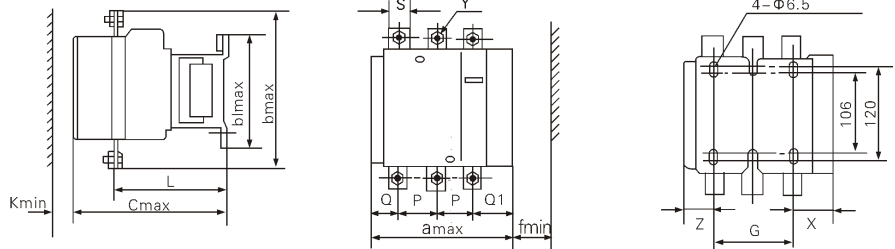
- △ 周围空气温度-5℃ ~ +40℃，24h平均值不超过+35℃；
Ambient temperature: -5℃ ~ +40℃, Average temperature ≤35℃ in 24H;
- △ 海拔不超过2000m; Elevation≤2000m;
- △ 大气条件: 大气最高温度在周围温度为+40℃时空气中的湿度不超过50%，在较低温度下可以有较高的相对湿度，最湿月的月平均最低温度不超过+25℃，同时该月的月平均最大相对湿度不超过90%，并考虑因温度变化发生在产品表面上的凝露；
Relative humidity is not exceeding 50% at the maximum ambient temperature +40℃ With lower temperature, higher humidity would be permitted. And average maximum relative humidity ≤ 90% in the most humidity month, at the same time, the average minimum temperature should ≤ +25℃, and should give consideration to the dews on the goods surface, which would appear due to temperature change;
- △ 产品应安装使用在无显著摇动或振动的地方；
Should install at no significant shaking or vibration place;
- △ 安装方式: 螺钉安装； Installation way: by screw;
- △ 安装类别为“安装类别III”； Installation categories: class III;
- △ 污染等级为“污染等级3”； Pollution grade: Grade 3;
- △ 安装角度: 垂直安装，安装面与垂直面的倾斜度不大于±5°。
Installation gradient: vertical installed, the tilt gradient with vertical face should ≤5° .

四、外形尺寸、安装尺寸与接线

OUTLINE DIMENSIONS, MOUNTING DIMENSIONS AND WIRING

- △ GSC2-115F ~ 330F外形尺寸与安装尺寸（见图1及表3）

GSC2-115F ~ 330F outline dimensions、mounting dimensions (as table 1 and table3



图(Picture)1

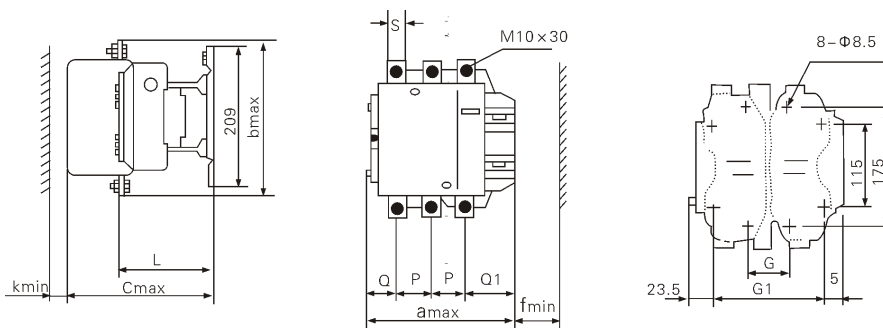
表(table)3

型号 type	a _{max}	b _{max}	b _{1max}	c _{max}	G	L	P	Q	Q ₁	S	X	Z	Y	f _{min}	k _{min}
GSC2-115F	165	170	137	171	80±0.8	107	37	29.5	60	15	57	26.5	M6×15	133	40
GSC2-150F	165	170	137	171	80±0.8	107	40	26	57.5	20	57	26.5	M8×20	133	40
GSC2-185F	171	197	137	181	80±0.8	113.5	40	30	60	20	59.5	29	M8×20	133	40
GSC2-225F	171	197	137	181	80±0.8	113.5	48	22	52	25	59.5	29	M10×30	133	40
GSC2-265F	204	203	145	213	96±1.1	141	48	39	66.5	25	61	44.5	M10×30	146	50
GSC2-330F	213	206	145	219	96±1.1	145	48	43	74	25	67	50.5	M10×30	146	60

注: f_{min}为更换线圈所需空间, k_{min}为最小电气距离, 以下相同。

Note: f_{min} is the space for replacement coil, K_{min} is minimum distance between devices, and following is the same.

△ GSC2-400F、500F外形尺寸与安装尺寸（见图2、表4及表5）
 GSC2-400F、500F outline dimensions and installation dimensions (as picture 2, table 4 and table 5)



图(Picture)2

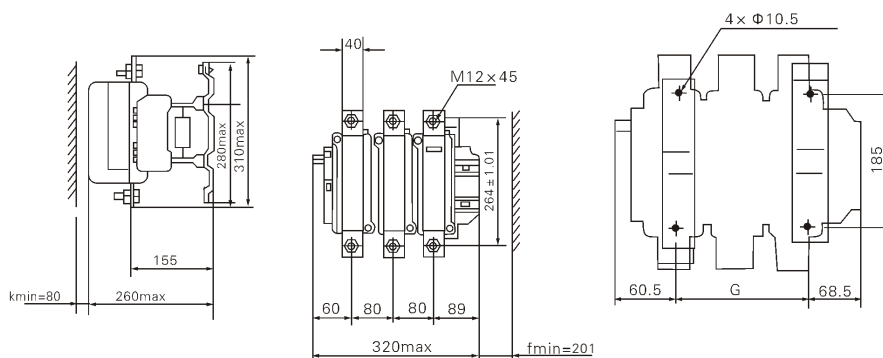
表(table)4

型号 type	amax	bmax	cmax	fmin	kmin	S	J	L	P	Q	Q1
GSC2-400F	213	206	219	146	70	25	19.5	145	48	43	74
GSC2-500F	233	238	232	150	70	30	39.5	146	55	46	77

表(table)5

产品型号 type	尺寸号 Dimension code	名义值 Instate value	max	min
GSC2-400F	G	80	102	66
	G1	170	192	156
GSC2-500F	G	80	120	66
	G1	170	210	156

△ GSC2-630F外形尺寸与安装尺寸（见图3及表6）
 Outline dimensions and installation dimensions (as picture 3 and table 6)



图(Picture)3

表(table)6

尺寸代号 Size code	名义值 Instate value	max	min
G	180	195	100



■ 接线端子连接导线能力(见表7) connect lead capacity of wiring terminal as table 7 表(table)7

接触器 型号 Contactor type	主电路连接能力 Main circuit connect capacity				辅助和控制电路 Auxiliary and control circuit			
	铜导线 Cu lead		铜排 Cu pad		软线mm ² Soft wire		硬线mm ² Hard wire	
	根数 Lead no.	导线截面 Lead cross area mm ²	根数 Lead No.	尺寸 dimension mm	1	2	1	2
GSC2-115F	1	95	2	20×3	2.5		4	
GSC2-150F	1	120	2	25×3				
GSC2-185F	1	150	2	25×3				
GSC2-225F	1	185	2	32×4				
GSC2-265F	1	240	2	32×4				
GSC2-330F	1	240	2	30×5				
GSC2-400F	2	150	2	30×5				
GSC2-500F	2	240	2	40×5				
GSC2-630F	/	/	2	60×5				

五、使用注意事项 USING NOTICE

在使用过程中，接触器的银触点经过一定次数的接通和分断操作，银触点表面呈现烧毛或发黑现象，这不影响使用，不要锉平磨光，否则降低银触点的使用寿命。若烧毛比较严重，影响接触时，可用油光锉轻轻锉光，在银触点磨损到露出接触板之前仍可正常使用。

In operate procession, contactor's silver contact will appear black phenomenon after a certain number of making and breaking, which does not affect work, don't need file-polished, otherwise will reduce silver contact life. If appear serious black and impact contact, can be glossed shiny by nail, the silver contact can be normally used before exposing silver plate.

六、订货须知 ORDER REMARK

- 在订货时注明下列事项 In order need attention following:
- △ 接触器的全型号及名称 Entitle type of contactor;
- △ 控制线圈的电压及频率 Frequency and Voltage of control coil;
- △ 订货数量 Order volume:
- △ 例: GSC2-115F 交流接触器 220V 50Hz 10台
Example: GSC2-115F AC contactor 220V 50Hz, 10 sets
- △ 产品的线圈为易损部件，可以单独订货，按表8写明线圈电压规格代号及数量。
The coils vulnerable component can separate order; table 8 states coil voltage specifications code and the number.
- △ 例如: LX1-FF 110 10件 Example: LX1-FF 110 10 sets

表(table)8

产品型号Type	GSC2-115F/150F	GSC2-185F/225F	GSC2-265F/330F	GSC2-400F	GSC2-500F	GSC2-630F
线圈电压规格及代号 Coil voltage specifications code	LX1-FF 024	LX1-FG 024	/	/	/	/
	LX1-FF 048	LX1-FG 048	LX9-FH 048	LX1-FJ 048	LX1-FK 048	LX1-FL 048
	LX1-FF 110	LX1-FG 110	LX9-FH 110	LX1-FJ 110	LX1-FK 110	LX1-FL 110
	LX1-FF 220	LX1-FG 220	LX9-FH 220	LX1-FJ 220	LX1-FK 220	LX1-FL 220
	LX1-FF 380	LX1-FG 380	LX9-FH 380	LX1-FJ 380	LX1-FK 380	LX1-FL 380

- △ 线圈未列入表8中的规格，如用户需要可特殊订货。
If user need the coil has not contained in table 8, please specially customize