

GSU1 系列电涌保护器

一、用途

GSU1 系列电涌保护器适用于交流 50/60Hz、380V 及以下的 TT、IT、TN-S、TN-C、TN-C-S 等供电系统，对电网雷击或浪涌过电压进行保护。

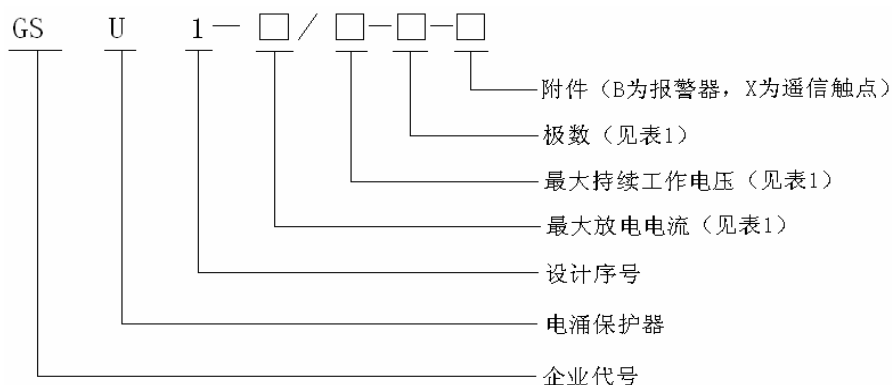
二、采用标准及认证情况

产品符合以下标准：

GA173	《计算机信息系统防雷保安器》
IEC61643-1.1	《低压配电网络 SPD 性能要求和试验方法》
GB18802.1	《低压配电系统的电涌保护器(SPD) 第一部分:性能要求和试验方法》

GSU1 系列电涌保护器通过了铁道部产品质量监督检验中心检测和北京雷电防护装置测试中心的检测，取得了由公安部颁发的计算机信息系统安全专用产品销售许可证。

三、产品型号及含义



四、正常工作条件与安装条件

海拔高度不超过 2000m；

周围空气温度：正常范围：-5 ~ +40 ，扩展范围：-40 ~ +70 ；

空气相对湿度：室内温度条件下 30% ~ 90%；

无显著摇动和冲击振动的地方；

无爆炸危险的介质中，且介质中无足以腐蚀金属和破坏绝缘的气体与导电尘埃；

安装方式采用 TH35-7.5 标准安装轨安装。

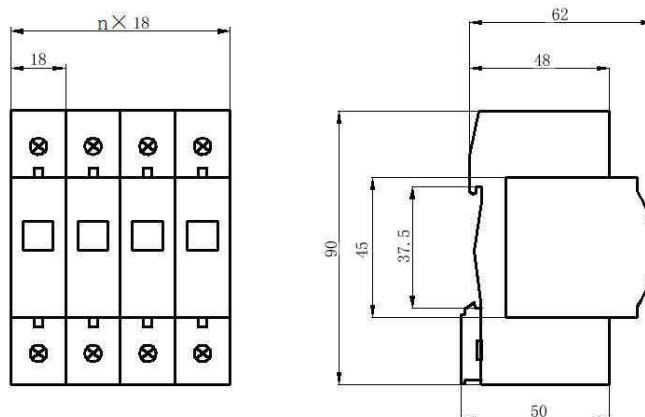
五、主要技术参数 (见表 1)

表 1

产品 型号	极数	最大持续工作电压 UC (V)	电压保护水平 UP (KV)	标称放电电流 8/20 μ S I _n (KA)	最大放电电流 8/20 μ S I _{max} (KA)	后备断路器额定电流 (A)	最大允许保险丝强度	响应时间 (ns)
GSU1-10	1P、2P	140	0.8	5	10	16	16A gL	< 25
	1P~4P 1P+N 3P+N	275	1.2					
		320	1.5					
		385	1.8					
		420	2.0					
GS11-20	1P、2P	140	0.8	10	20	32	32A gL	
	1P~4P 1P+N 3P+N	275	1.2					
		320	1.5					
		385	1.8					
		420	2.0					
GSU1-40	1P、2P	140	0.8	15	40	32	32A gL	
	1P~4P 1P+N 3P+N	275	1.2					
		320	1.5					
		385	1.8					
		420	2.0					
1P~3P	550	2.8	20	40				
GS11-60	1P~4P	320			2.0	30	60	50
	1P+N	385	2.5	30	60			
3P+N								

注: 1P+N, 3P+N 为复合型电涌保护器, 是电压限制型元件与电压开关型元件的组合, 可用于供电环境相对恶劣的场合, 并且无工频续流, 无漏电流, 可提供更精细的保护。N 即 N-PE, 为电压开关型元件。

六、外型及安装尺寸 (见图 1)



注：n 为电涌保护器极数；1P+N、3P+N 分别与 2P、4P 的宽度相同。

图 1.外型尺寸和安装尺寸

七. 附件

1. 遥信触点

电涌保护器加装遥信触点实现远程指示功能。遥信触点为常开触点，额定工作条件为 AC36V、1A，当一个模块或多个模块失效时，触点闭合，送出故障信息。

2. 报警器

报警器由 AC220V 供电，电涌保护正常工作时指示灯为绿色。当电涌保护器失效后，报警器发出蜂鸣声，同时绿灯变红。按下停止按钮，蜂鸣声停止，红灯继续显示。如 24 小时未消除故障，报警器将再次发出蜂鸣声。报警器具有两组辅助触点，电涌保护器正常时，常开触点闭合，常闭触点断开；电涌保护器失效后，常开触点断开，常闭触点闭合，可送出故障信息。

3. 加装遥信触点和报警器的安装尺寸（见图 2）

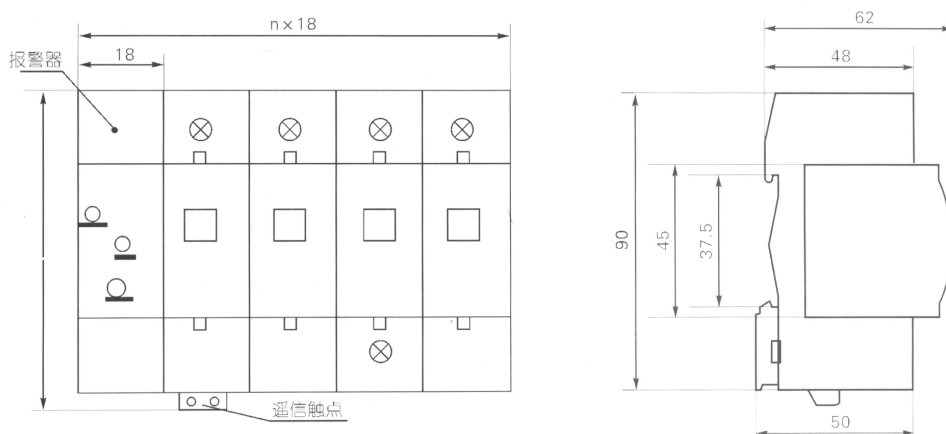
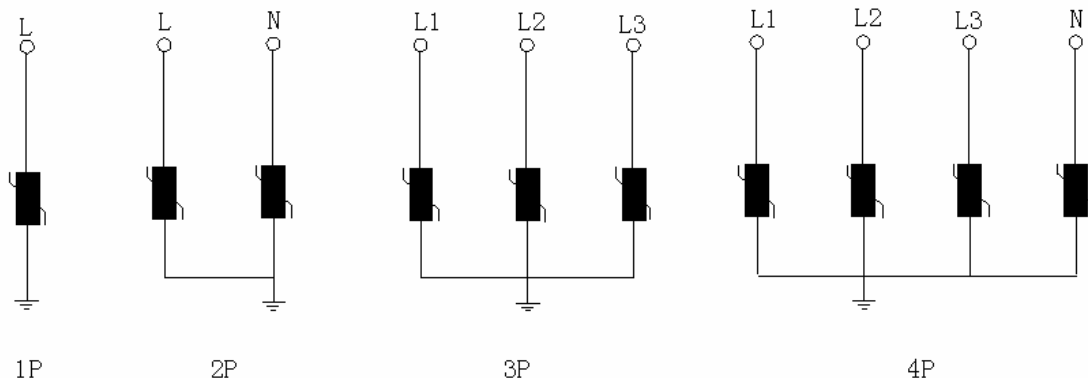


图 2 GSU1 带附件安装尺寸

八、接线图（见图 3）



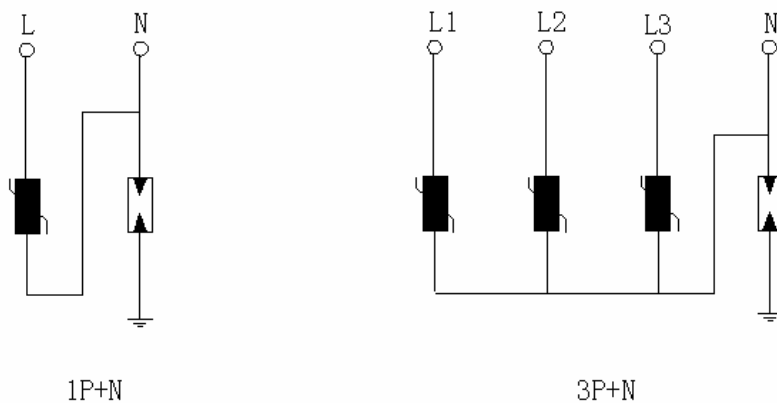


图3 接线图

九、使用说明

电涌保护器采用 $2.5 \sim 35\text{mm}^2$ 的铜质导线连接,接线方法如图3;

已保护线路与未保护线路不能并行布线,否则会在已保护线路上重新产生感应电压;

接线长度应小于 0.5m ,过长的连接线会产生额外的感应电压。由于现场情况,不可能小于 0.5m ,则采用V型接法(见图4);

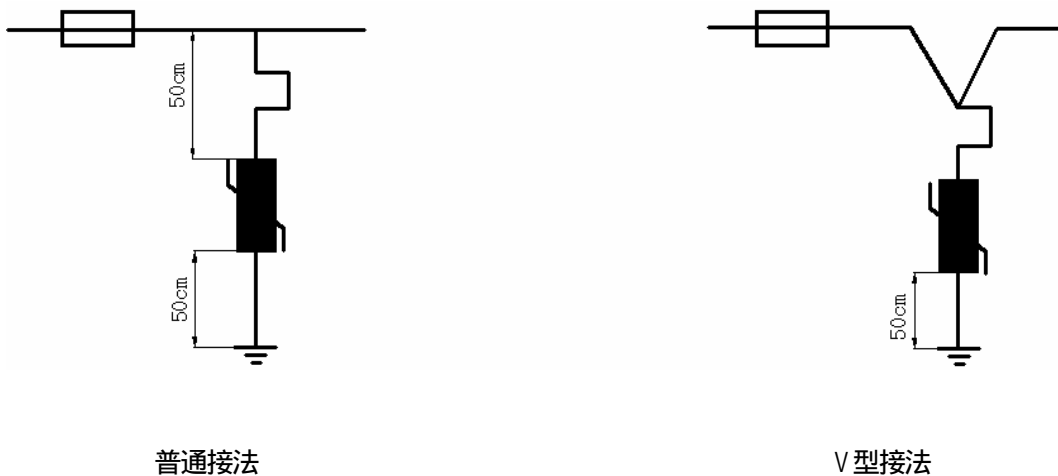


图4 电涌保护器接线方法

电涌保护器接地线应用 6mm^2 以上铜制导线连接;

电涌保护器安装支路上应串联熔断器或断路器(串联的型号见表1,接线见图5),避免由于故障影响整个电线路。

电涌保护器按要求安装后不需要调整,可自动对电网进行保护。

运行中,定期检查模块指示窗口是否变红,以便及时更换失效元件。

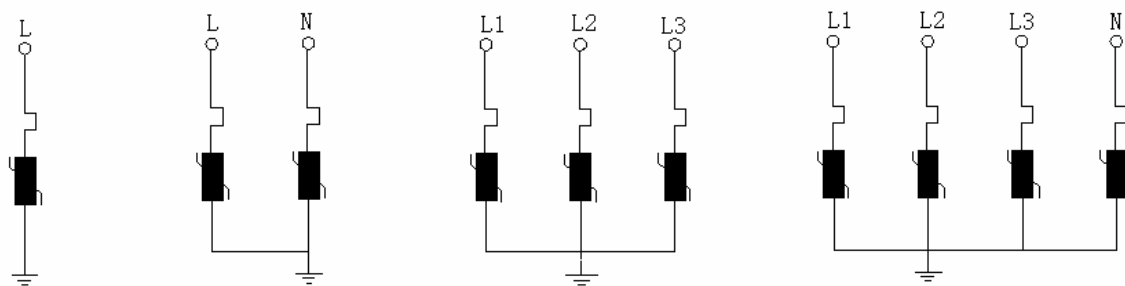


图 5

十、订货须知

订货时应该标明产品型号、规格、数量。

例如：GSU1 - 60 / 320 - 4X 70 台

表示：GSU1 电涌保护器，最大放电电流为 60KA，最大持续工作电压为 320V，四极，带遥信触点，70 台。