

Bevone
北元电器

BM65/BB1/BB2
BV1/BU1/BC3

系列终端配电产品

北京北元电器有限公司
(原北京电器元件厂)



公司简介

北元电器，始建于1954年，是一家专注于低压电器元件研发、生产和销售的高新技术企业。公司座落于北京市通州区聚富苑民族产业发展基地，占地80余亩，总建筑面积45000m²。目前拥有1000余名员工，其中技术研发人员300余人。

公司主要产品有：智能型万能式断路器、塑料外壳式（交、直流）断路器、小型（交、直流）断路器、自动转换开关、隔离开关 / 隔离开关熔断器组、交流接触器、热过载继电器、电涌保护器等系列产品。

公司在北京、上海、广州、成都、沈阳等三十多个大中城市设有办事处，建立了覆盖全国的产品销售服务网络。产品广泛应用于地产、电力、冶金、矿山、石油化工、铁路、市政建设等各类大型设备、重点工程开发领域的配电系统中；同时公司是ABB、西门子、施耐德、GE等企业的优秀配件供应商，所提供的产品深受广大客户的信赖与好评。

公司全体员工秉承半个世纪的光荣历史，努力开拓，不断进取，致力于建成一个具有持续创新能力的精益生产企业。

目 录

CONTENTS

BM65 系列小型断路器

- BM65-63 小型断路器 /04
- BM65L-63 小型漏电断路器 /06
- BM65-63S IC 卡表专用断路器 /08
- BM65-63GQ 过欠压保护断路器 /10
- BM65-63G 过压保护断路器 /12
- BM65N-32 小型断路器 /14
- BM65NL-32 漏电保护断路器 /16
- BM65H-125 小型断路器 /18
- BM65G-100 隔离开关 /20
- BM65-63 系列产品附件 /22
- BM65C 系列插座 /23

BB1 系列小型断路器

- BB1-63 小型断路器 /24
- BB1L-63 小型漏电断路器 /26
- BB1N-32 小型断路器 /28
- BB1NL-32 小型漏电断路器 30
- BB1G-100 小型隔离开关 /32
- BB1-63 系列产品附件 /34

目 录

CONTENTS



BB2 系列小型断路器

BB2-63 高分断小型断路器 /36

BB2L-63 漏电断路器 /41

BB2-63PT 计量回路专用断路器 /44

BB2G-125 小型隔离开关 /48

BB2 系列产品附件 /51

自复式过欠压保护器

BV1 自复式过欠压保护器 /54

BU1 系列电涌保护器

适用范围 /58

产品型号及含义 /58

工作原理 /58

结构和特点 /58

主要技术参数 /59

电源线路、电涌保护器最大放电电流及安装位置对照 /59

选型推荐：可以按以下步骤对电涌保护器进行选型 /60

电涌保护器安装接线方框图 /60

前置断路器或熔断器的选择 /61

外形尺寸（见图 2）及接线示意图 /61

不同配电系统中的接线 /62

使用和维护 /64

订货须知 /65

BC3 系列家用接触器

用途及适用范围 /66

型号及含义 /66

正常工作条件和安装条件 /66

产品特点 /66

技术参数 /67

附件 /68

外形尺寸及安装尺寸 /68

使用注意事项 /69

订货须知 /69



1、适用范围

BM65-63 系列小型断路器适用于交流 50Hz、额定电压至 400V，额定电流至 63A 的线路中，用于对建筑物和类似场所的线路设施和电气设备进行过电流保护，亦可用于不频繁的通断操作。BM65-63 断路器适用于非专业人员使用，且不需要进行维护。

本产品符合 GB10963.1，IEC60898-1 标准。

2、正常工作条件

周围空气温度：周围空气温度为 $-5^{\circ}\text{C} \sim +40^{\circ}\text{C}$ ，24h 内的平均温度不超过 35°C 。

海拔：安装地点的海拔高度不超过 2000m。

大气条件：安装地点的空气相对湿度在最高温度 $+40^{\circ}\text{C}$ 时不超过 50%，在最湿月的平均温度不超过 $+20^{\circ}\text{C}$ 时的相对湿度不超过 90%。

安装类别：安装类别为 II、III 类。

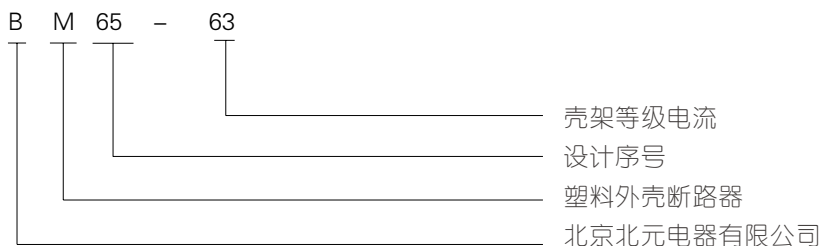
污染等级为 2 级。

安装方式：采用 TH35-7.5 型的标准导轨安装。

安装条件：安装面与垂直面的倾斜度不超过 5° ，安装处应无显著冲击和振动。

接线方法：用螺钉压紧接线。

3、产品型号及含义



4、基本参数

额定接通分断能力

(表 1)

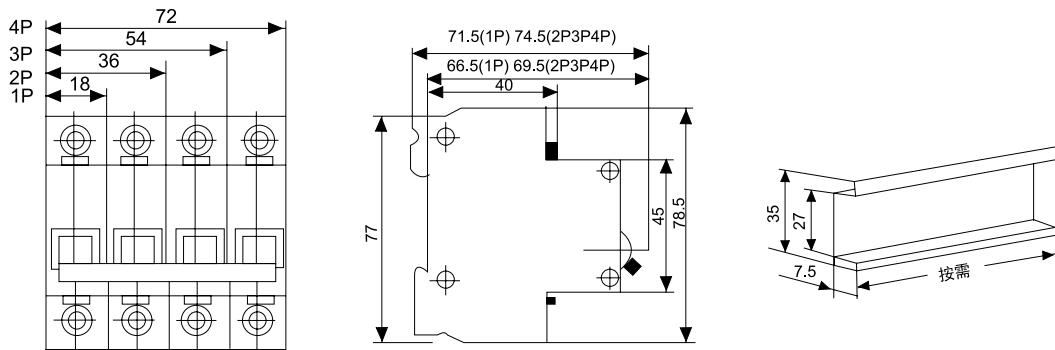
额定电流 I_n (A)	极数	额定工作电压 (V)	额定极限短路分断能力		瞬时脱扣器类型	电缆截面积
			分断电流 (A)	$\cos\Phi$		
6,10,16,20,25,32,40	1	230/400	6000	0.65 ~ 0.7	C,D	$\leq 25\text{mm}^2$
	2, 3, 4	400				
50,63	1	230/400	4500	0.75 ~ 0.8		
	2, 3, 4	440				

时间 - 电流动作特性

(表 2)

试验电流 (A)	额定电流 I_n (A)	规定时间	起始状态	预期结果	备注
$1.13I_n$	所有值	$t \geq 1\text{h}$	冷态	不脱扣	
$1.45I_n$	所有值	$t < 1\text{h}$	热态	脱扣	电流在 5s 内稳定地上升至规定值
$2.55I_n$	≤ 32	$1\text{s} < t < 60\text{s}$	冷态	脱扣	闭合辅助开关接通电源
	> 32	$1\text{s} < t < 120\text{s}$			
$5I_n$ (C 型)	≤ 63	$t \geq 0.1\text{s}$	冷态	不脱扣	
$10I_n$ (C 型)		$t < 0.1\text{s}$	冷态	脱扣	
$10I_n$ (D 型)	≤ 63	$t \geq 0.1\text{s}$	冷态	不脱扣	
$14I_n$ (D 型)		$t < 0.1\text{s}$	冷态	脱扣	

5、外形尺寸及安装





1、适用范围

BM65L-63 系列漏电断路器适用于交流 50Hz/60Hz、额定电压至 400V，额定电流至 63A 的线路中，作为人身触电和设备漏电保护之用，并可用于线路和电气设备的过载及短路保护。在正常情况下亦可用于不频繁的通断操作。

本产品符合 GB16917.1，IEC61009-1 标准。

2、正常工作条件

周围空气温度：周围空气温度为 $-5^{\circ}\text{C} \sim +40^{\circ}\text{C}$ ，24h 内的平均温度不超过 35°C 。

海拔：安装地点的海拔高度不超过 2000m。

大气条件：安装地点的空气相对湿度在最高温度 $+40^{\circ}\text{C}$ 时不超过 50%，在最湿月的平均温度不超过 $+20^{\circ}\text{C}$ 时的相对湿度不超过 90%。

安装类别：安装类别为 II、III 类。

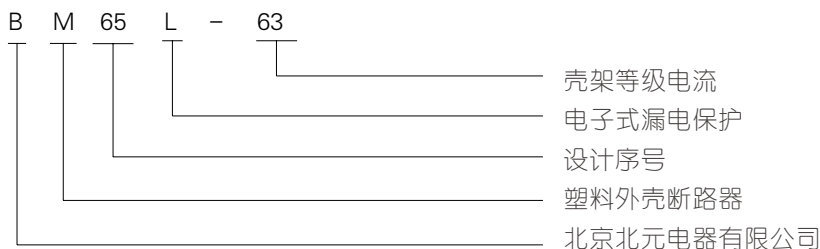
污染等级为 2 级。

安装方式：采用 TH35-7.5 型的标准导轨安装。

安装条件：安装面与垂直面的倾斜度不超过 5° ，安装处应无显著冲击和振动。

接线方法：用螺钉压紧接线。

3、产品型号及含义



4、基本参数

额定接通分断能力

(表 1)

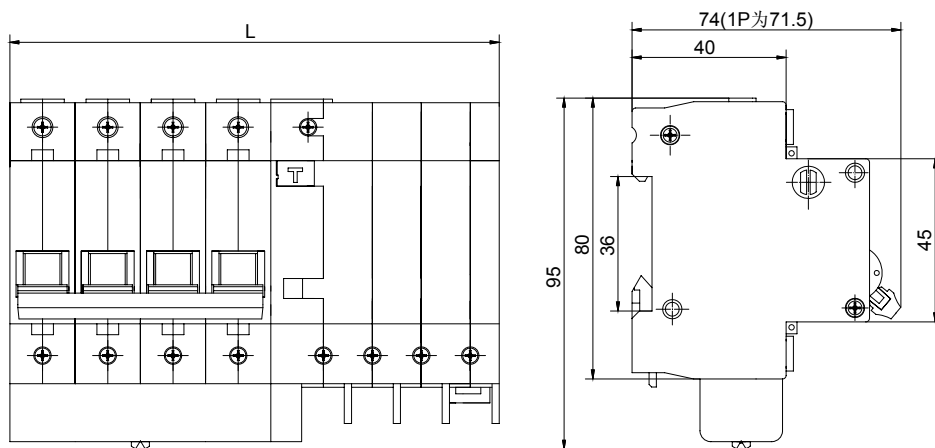
壳架等级 电流 (A)	极数	额定工作 电压 (V)	额定 电流 (A)	额定极限短 路分断电流	额定不 动作电流	额定 动作电流	漏电脱 扣时间	过电流瞬时 脱扣器类别	电缆 截面积
63	1P+N 2P	230	6、10、16、 20、25、32、40	6000	15mA	30mA	≤ 0.1s	C、D	≤ 25mm ²
			50、63	4500					
	3P 3P+N 4P	400	6、10、16、 20、25、32、40	6000					
			50、63	4500					

时间 - 电流动作特性

(表 2)

试验电流 (A)	额定电流 I _n (A)	规定时间	起始 状态	预期 结果	备注
1.13I _n	所有值	t ≥ 1h	冷态	不脱扣	
1.45I _n	所有值	t < 1h	热态	脱扣	电流在 5s 内稳定地 上升至规定值
2.55I _n	≤ 32	1s < t < 60s	冷态	脱扣	闭合辅助开关 接通电源
	> 32	1s < t < 120s			
5I _n (C 型)	≤ 63	t ≥ 0.1s	冷态	不脱扣	
10I _n (C 型)		t < 0.1s	冷态	脱扣	
10I _n (D 型)	≤ 63	t ≥ 0.1s	冷态	不脱扣	
14I _n (D 型)		t < 0.1s	冷态	脱扣	

5、外形尺寸及安装



L 值		极数				
		1P+N	2P	3P	3P+N	4P
L 值	32A 及以下	45	63	90	99	117
	40-63A	54	72	104	117	135



1、适用范围

BM65-63S 系列 IC 卡表专用小型断路器适用于交流 50Hz 或 60Hz，额定电压 230V/400V，是专为 IC 卡电能表配套使用而设计的，它具有反时限过载保护和短路保护功能，并能接收 IC 卡电能表的信号切断电路，防止用户拖欠电费、分断高、体积小、性能可靠。

产品符合 GB10963.1，GB14048.2 标准。

2、正常工作条件

周围空气温度：周围空气温度为 $-5^{\circ}\text{C} \sim +40^{\circ}\text{C}$ ，24h 内的平均温度不超过 35°C 。

海拔：安装地点的海拔高度不超过 2000m。

大气条件：安装地点的空气相对湿度在最高温度 $+40^{\circ}\text{C}$ 时不超过 50%，在最湿月的平均温度不超过 $+20^{\circ}\text{C}$ 时的相对湿度不超过 90%。

安装类别：安装类别为 II、III 类。

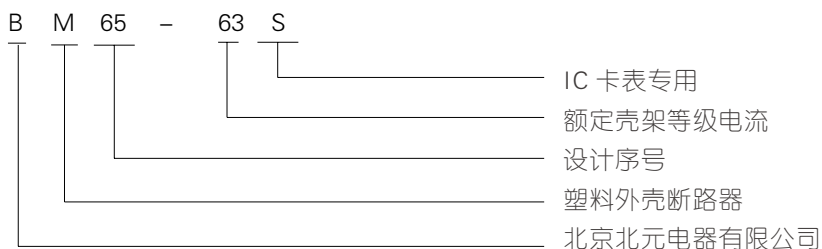
污染等级为 2 级。

安装方式：采用 TH35-7.5 型的标准导轨安装。

安装条件：安装面与垂直面的倾斜度不超过 5° ，安装处应无显著冲击和振动。

接线方法：用螺钉压紧接线。

3、产品型号及含义



4、基本参数

额定接通分断能力

(表 1)

额定电流 I_n (A)	极数	额定工作电压 (V)	额定极限短路分断能力		瞬时脱扣器类型	电缆截面积
			分断电流 (A)	$\cos\Phi$		
20、25、32、40	1P+N	230	6000A	0.65 ~ 0.70	C	$\leq 25\text{mm}^2$
	3P+N	400				
50,63	1P+N	230	4500A	0.75 ~ 0.80	C	
	3P+N	400				

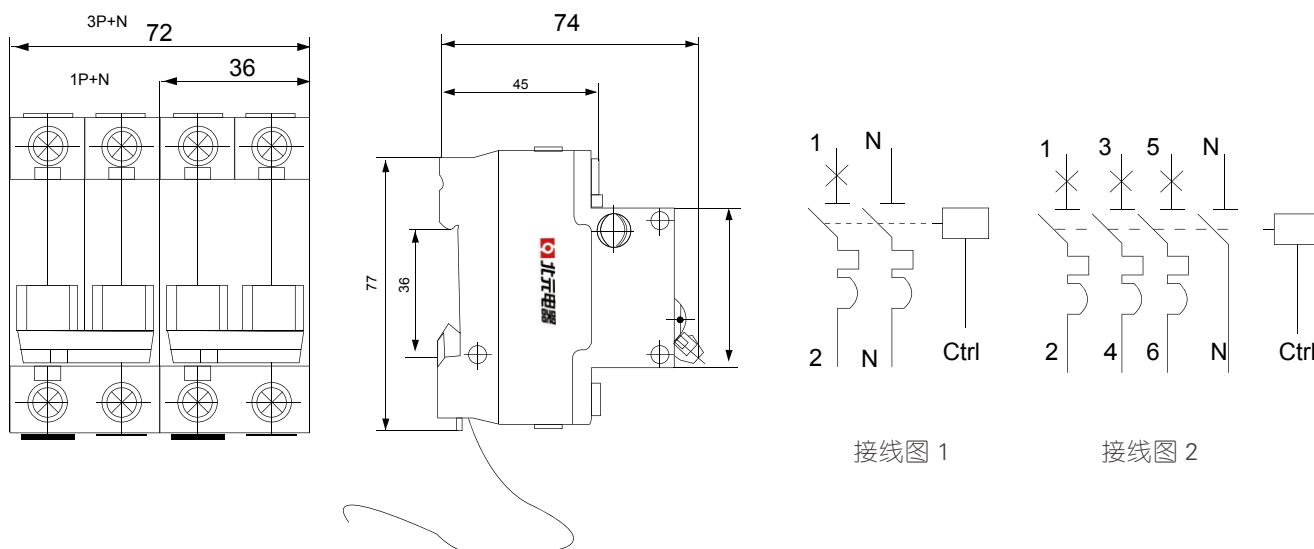
时间 - 电流动作特性

(表 2)

序号	试验电流 (A)	额定电流 I_n (A)	规定时间	起始状态	预期结果	备注
a	$1.13I_n$	所有值	$t \geq 1\text{h}$	冷态	不脱扣	
b	$1.45I_n$	所有值	$t < 1\text{h}$	热态	脱扣	电流在 5s 内稳定地上升至规定值
c	$2.55I_n$	≤ 32	$1\text{s} < t < 60\text{s}$	冷态	脱扣	闭合辅助开关接通电源
		> 32	$1\text{s} < t < 120\text{s}$			
d	$5I_n$ (C 型)	所有值	$t \geq 0.1\text{s}$	冷态	不脱扣	
e	$10I_n$ (C 型)	所有值	$t < 0.1\text{s}$	冷态	脱扣	

注：“冷态”指在基准整定温度下，试验前不带负载。

5、外形尺寸及安装





1、适用范围

BM65-63GQ 系列过欠压保护小型断路器适用于交流 50Hz 或 60Hz，额定电压至 400V，用来对建筑物和类似场所的线路设施和电气设备进行过载、短路保护、过电压、欠电压保护。该产品具有体积小，分断能力高，安装方便、动作灵敏度高等特点。适用于非专业人员使用且不需要进行维护。

本产品符合 GB10963.1，IEC60898-1 标准。

2、正常工作条件

周围空气温度：周围空气温度为 $-5^{\circ}\text{C} \sim +40^{\circ}\text{C}$ ，24h 内的平均温度不超过 35°C 。

海拔：安装地点的海拔高度不超过 2000m。

大气条件：安装地点的空气相对湿度在最高温度 $+40^{\circ}\text{C}$ 时不超过 50%，在最湿月的平均温度不超过 $+20^{\circ}\text{C}$ 时的相对湿度不超过 90%。

安装类别：安装类别为 II、III 类。

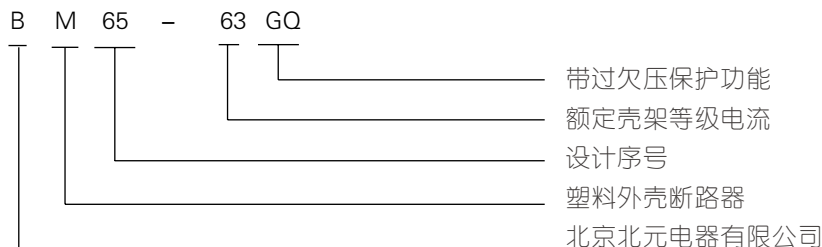
污染等级为 2 级。

安装方式：采用 TH35-7.5 型的标准导轨安装。

安装条件：安装面与垂直面的倾斜度不超过 5° ，安装处应无显著冲击和振动。

接线方法：用螺钉压紧接线。

3、产品型号及含义



4、基本参数

额定接通分断能力

(表 1)

额定电流 I_n (A)	极数	额定工作电压 (V)	额定极限短路分断能力		过电流瞬时脱扣器类别	电缆截面积
			分断电流 (A)	$\cos\Phi$		
16、20、25、32、40	1、2	230	6000A	0.65 ~ 0.70	C、D	$\leq 25\text{mm}^2$
	3	400				
50,63	1、2	230	4500A	0.75 ~ 0.80	C、D	
	3	400				

时间 - 电流动作特性

(表 2)

序号	额定电流 I_n (A)	起始状态	试验电流 (A)	规定时间	预期结果	试验环境温度	备注
a	所有值	冷态	$1.13I_n$	$t \geq 1\text{h}$	不脱扣	$30^\circ\text{C} \sim 35^\circ\text{C}$	
b	所有值	热态	$1.45I_n$	$t < 1\text{h}$	脱扣	$30^\circ\text{C} \sim 35^\circ\text{C}$	电流在 5s 内稳定地上升至规定值
c	≤ 32	冷态	$2.55I_n$	$1\text{s} < t < 60\text{s}$	脱扣	$30^\circ\text{C} \sim 35^\circ\text{C}$	闭合辅助开关接通电源
	> 32			$1\text{s} < t < 120\text{s}$			
d	所有值	冷态	$5I_n$ (C 型)	$t \geq 0.1\text{s}$	不脱扣	$30^\circ\text{C} \sim 35^\circ\text{C}$	
e	所有值	冷态	$10I_n$ (C 型)	$t < 0.1\text{s}$	脱扣	$30^\circ\text{C} \sim 35^\circ\text{C}$	
f	所有值	冷态	$10I_n$ (D 型)	$t \geq 0.1\text{s}$	不脱扣	$30^\circ\text{C} \sim 35^\circ\text{C}$	
g	所有值	冷态	$14I_n$ (D 型)	$t < 0.1\text{s}$	脱扣	$30^\circ\text{C} \sim 35^\circ\text{C}$	

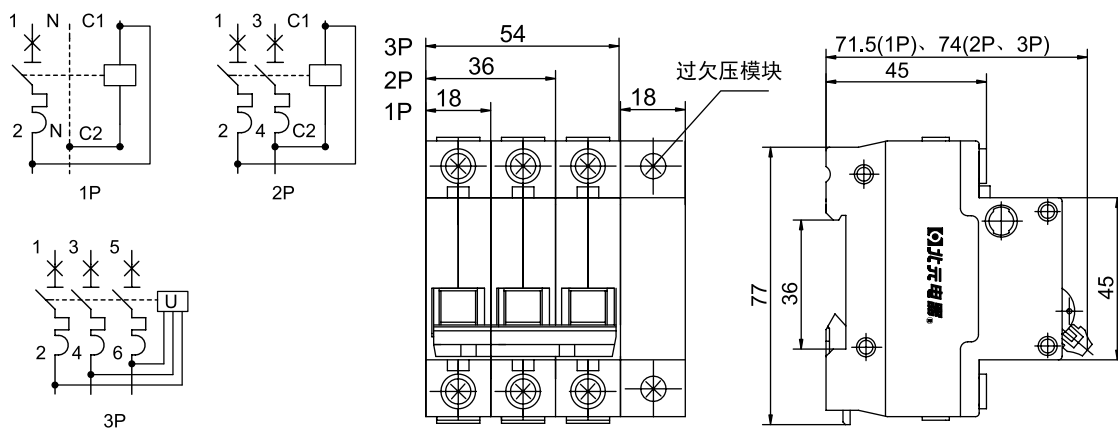
注：“冷态”指在基准整定温度下，试验前不带负载。

BM63-63GQ 系列过欠压保护动作值

(表 3)

BM65-63GQ 系列欠压保护值	$170\text{V} \pm 10\%$ (153 ~ 187V)
BM65-63GQ 系列过压保护值	$280\text{V} \pm 5\%$ (266 ~ 294V)

5、外形尺寸及安装



接线图



1、适用范围

BM65-63G 系列小型过压保护断路器适用于交流 50Hz，额定电压至 230V，额定电流 10A 至 63A 的配电系统的线路中。用来对建筑物和类似场所的线路设施和电气设备进行过载、短路、过电压保护。该产品具有体积小、分断能力高、安装方便、动作灵敏度高等特点。适用于非专业人员使用且不需要进行维护。

本产品符合 GB10963.1，IEC60898-1 标准。

2、正常工作条件

周围空气温度：周围空气温度为 $-5^{\circ}\text{C} \sim +40^{\circ}\text{C}$ ，24h 内的平均温度不超过 35°C 。

海拔：安装地点的海拔高度不超过 2000m。

大气条件：安装地点的空气相对湿度在最高温度 $+40^{\circ}\text{C}$ 时不超过 50%，在最湿月的平均温度不超过 $+20^{\circ}\text{C}$ 时的相对湿度不超过 90%。

安装类别：安装类别为 II、III 类。

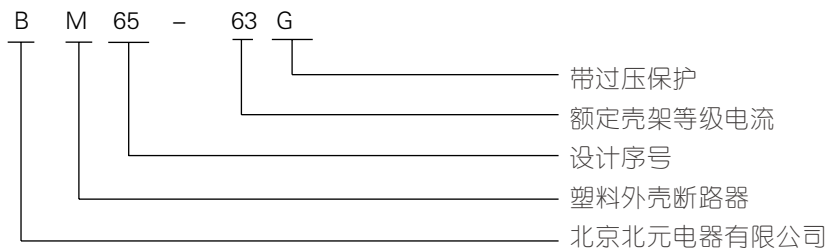
污染等级为 2 级。

安装方式：采用 TH35-7.5 型的标准导轨安装。

安装条件：安装面与垂直面的倾斜度不超过 5° ，安装处应无显著冲击和振动。

接线方法：用螺钉压紧接线。

3、产品型号及含义



4、基本参数

额定接通分断能力

(表 1)

额定电流 I_n (A)	极数	额定工作电压 (V)	额定极限短路分断能力		过电流瞬时脱扣器类别	电缆截面积
			分断电流 (A)	$\cos\Phi$		
10、16、20、25、 32、40	1P+N	230	6000A	0.65 ~ 0.70	C、D	$\leq 25\text{mm}^2$
50、63			4500A	0.75 ~ 0.80		

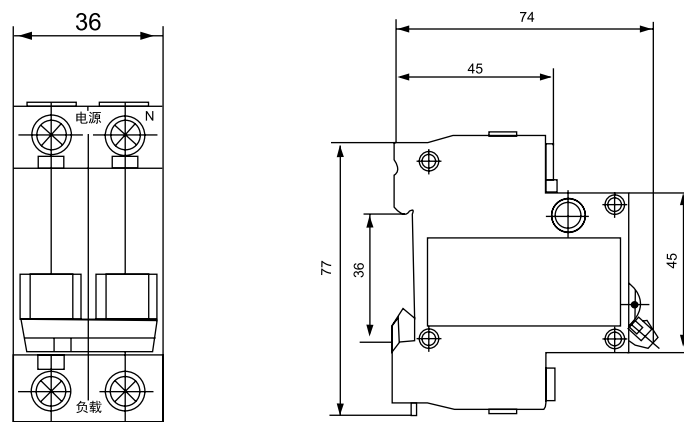
时间 - 电流动作特性

(表 2)

序号	额定电流 I_n (A)	起始状态	试验电流 (A)	规定时间	预期结果	试验环境温度	备注
a	所有值	冷态	$1.13I_n$	$t \geq 1\text{h}$	不脱扣	$30^\circ\text{C} \sim 35^\circ\text{C}$	
b	所有值	热态	$1.45I_n$	$t < 1\text{h}$	脱扣	$30^\circ\text{C} \sim 35^\circ\text{C}$	紧接 (a) 项试验后 5s 内升至规定电流
c	≤ 32	冷态	$2.55I_n$	$1\text{s} < t < 60\text{s}$	脱扣	$30^\circ\text{C} \sim 35^\circ\text{C}$	闭合辅助开关 接通电源
	> 32			$1\text{s} < t < 120\text{s}$			
d	所有值	冷态	$5I_n$ (C 型)	$t \geq 0.1\text{s}$	不脱扣	$30^\circ\text{C} \sim 35^\circ\text{C}$	
e	所有值	冷态	$10I_n$ (C 型)	$t < 0.1\text{s}$	脱扣	$30^\circ\text{C} \sim 35^\circ\text{C}$	
f	所有值	冷态	$10I_n$ (D 型)	$t \geq 0.1\text{s}$	不脱扣	$30^\circ\text{C} \sim 35^\circ\text{C}$	
g	所有值	冷态	$14I_n$ (D 型)	$t < 0.1\text{s}$	脱扣	$30^\circ\text{C} \sim 35^\circ\text{C}$	

注：“冷态”指在基准整定温度下，试验前不带负载。

5、外形尺寸及安装





1、适用范围

BM65N-32 小型断路器适用于交流 50Hz/60Hz，额定电压 230V 的单相住宅线路中，对电气线路的过载和短路进行保护。该产品分断能力高、体积小、宽度仅为 18mm，零、火线同时切断，杜绝了火线、零线接反或零线对地电位造成的人身及火灾危险，是目前民用住宅领域中最理想的配电保护开关。

本产品符合 GB10963.1，IEC60898-1 标准。

2、正常工作条件

周围空气温度：周围空气温度为 $-5^{\circ}\text{C} \sim +40^{\circ}\text{C}$ ，24h 内的平均温度不超过 35°C 。

海拔：安装地点的海拔高度不超过 2000m。

大气条件：安装地点的空气相对湿度在最高温度 $+40^{\circ}\text{C}$ 时不超过 50%，在最湿月的平均温度不超过 $+20^{\circ}\text{C}$ 时的相对湿度不超过 90%。

安装类别：安装类别为 II、III 类。

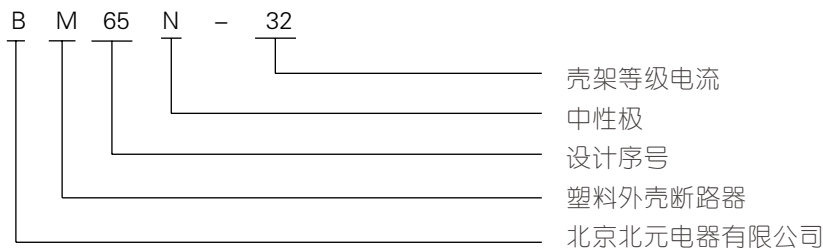
污染等级为 2 级。

安装方式：采用 TH35-7.5 型的标准导轨安装。

安装条件：安装面与垂直面的倾斜度不超过 5° ，安装处应无显著冲击和振动。

接线方法：用螺钉压紧接线。

3、产品型号及含义



4、基本参数

额定接通分断能力

(表 1)

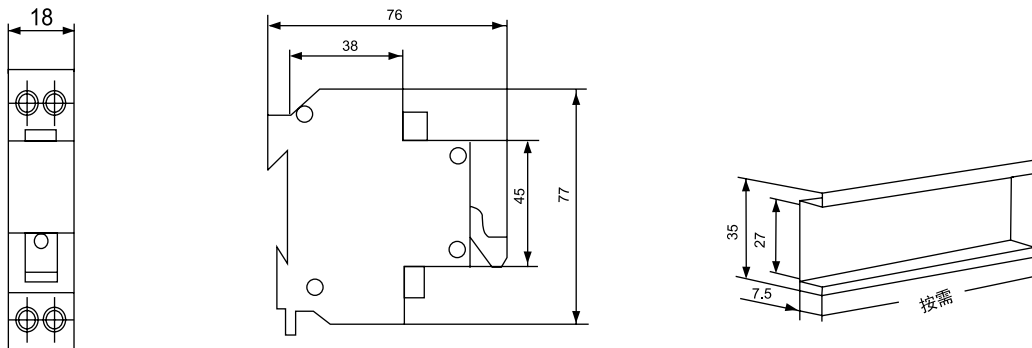
额定电流 (A)	极数	壳架等级额定电流	额定电压	额定极限短路分断能力		电缆截面积	过电流瞬时脱扣器类别
				试验线路预期电流	功率因数 $\cos \phi$		
6、10、16、20、25、32	1P+N	32A	230V	3000A	0.65 ~ 0.70	$\leq 10\text{mm}^2$	C、D

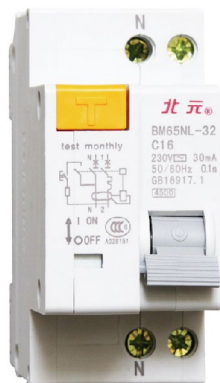
时间 - 电流动作特性

(表 2)

试验电流 (A)	额定电流 I_n (A)	起始状态	规定时间	预期结果	备注
$1.13I_n$	所有值	冷态	$t \geq 1\text{h}$	不脱扣	
$1.45I_n$	所有值	热态	$t < 1\text{h}$	脱扣	电流在 5s 内稳定地上升至规定值
$2.55I_n$	所有值	冷态	$1\text{s} < t < 60\text{s}$	脱扣	闭合辅助开关接通电源
$5I_n$ (C 型)	所有值	冷态	$t \geq 0.1\text{s}$	不脱扣	
$10I_n$ (C 型)	所有值	冷态	$t < 0.1\text{s}$	脱扣	
$10I_n$ (D 型)	所有值	冷态	$t \geq 0.1\text{s}$	不脱扣	
$14I_n$ (D 型)	所有值	冷态	$t < 0.1\text{s}$	脱扣	

5、外形尺寸及安装





1、适用范围

BM65NL-32 漏电保护断路器适用于交流 50Hz 或 60Hz、额定电压在 230V 的单相住宅线路中，做为人身触电保护之用，并对民用电气线路的过载和短路进行保护，该产品具有体积小，分断能力高的特点。

本产品符合 GB16917.1，IEC61009-1 标准。

2、正常工作条件

周围空气温度：周围空气温度为 $-5^{\circ}\text{C} \sim +40^{\circ}\text{C}$ ，24h 内的平均温度不超过 35°C 。

海拔：安装地点的海拔高度不超过 2000m。

大气条件：安装地点的空气相对湿度在最高温度 $+40^{\circ}\text{C}$ 时不超过 50%，在最湿月的平均温度不超过 $+20^{\circ}\text{C}$ 时的相对湿度不超过 90%。

安装类别：安装类别为 II、III 类。

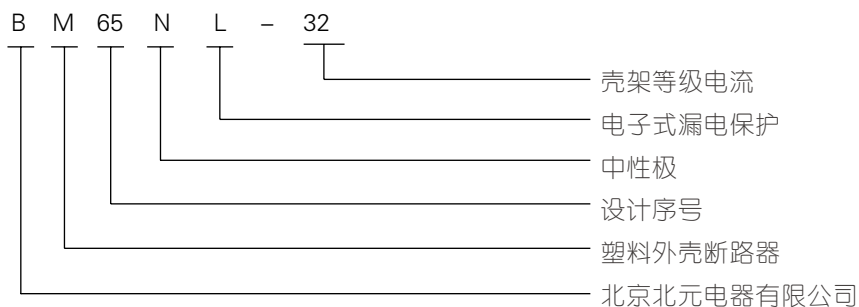
污染等级为 2 级。

安装方式：采用 TH35-7.5 型的标准导轨安装。

安装条件：安装面与垂直面的倾斜度不超过 5° ，安装处应无显著冲击和振动。

接线方法：用螺钉压紧接线。

3、产品型号及含义



4、基本参数

额定接通分断能力

(表 1)

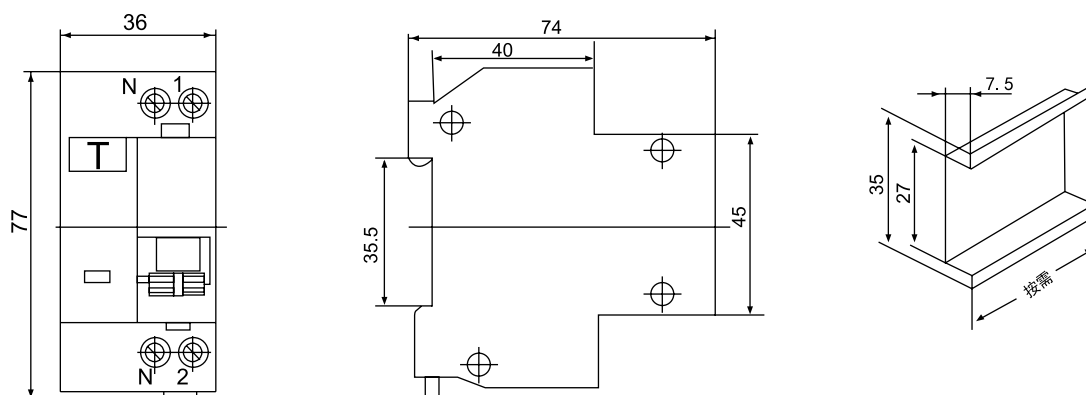
额定工作电压 (V)	极数	壳架等级额定电流	额定电流	额定漏电动作电流	额定漏电不动作电流	额定漏电分断时间	电缆截面积	过电流瞬时脱扣器类别
230	1P+N	32A	6, 10, 16, 20, 25, 32	30mA	15mA	≤ 0.1s	≤ 25mm ²	C、D

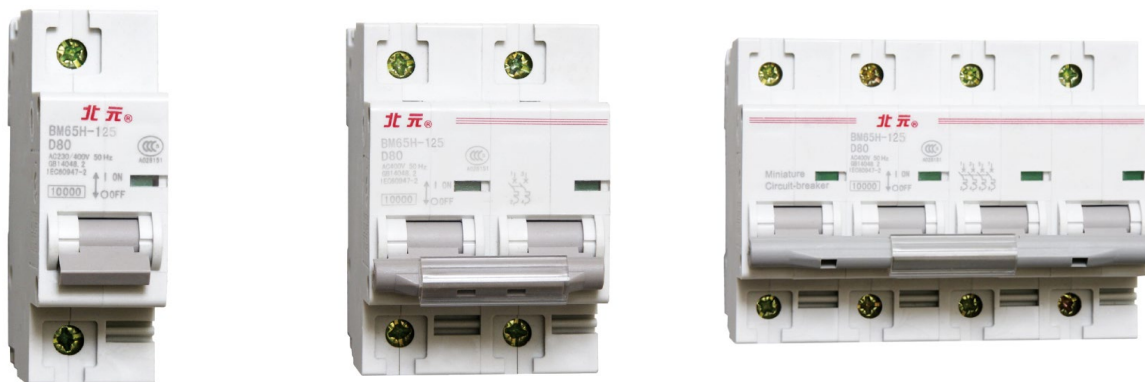
时间 - 电流动作特性

(表 2)

试验电流 (A)	额定电流 I _n (A)	规定时间	起始状态	预期结果	备注
1.13I _n	所有值	t ≥ 1h	冷态	不脱扣	
1.45I _n	所有值	t < 1h	热态	脱扣	电流在 5s 内稳定地上升至规定值
2.55I _n	所有值	1s < t < 60s	冷态	脱扣	闭合辅助开关接通电源
5I _n (C 型)	所有值	t ≥ 0.1s	冷态	不脱扣	
10I _n (C 型)	所有值	t < 0.1s	冷态	脱扣	
10I _n (D 型)	所有值	t ≥ 0.1s	冷态	不脱扣	
14I _n (D 型)	所有值	t < 0.1s	冷态	脱扣	

5、外形尺寸及安装





1、适用范围

BM65H-125 小型断路器适用于交流 50Hz 或 60Hz、额定电压 230V / 400V 的照明配电系统和电动配电系统的过载和短路保护；其有外形美观、重量轻、性能优良可靠、分断能力高、脱扣迅速等优点。可在正常情况下作为线路的不频繁操作转换之用。

本产品符合 GB14048.2，IEC60947-2 标准。

2、正常工作条件

周围空气温度：周围空气温度为 $-5^{\circ}\text{C} \sim +40^{\circ}\text{C}$ ，24h 内的平均温度不超过 35°C 。

海拔：安装地点的海拔高度不超过 2000m。

大气条件：安装地点的空气相对湿度在最高温度 $+40^{\circ}\text{C}$ 时不超过 50%，在最湿月的平均温度不超过 $+20^{\circ}\text{C}$ 时的相对湿度不超过 90%。

安装类别：安装类别为 II、III 类。

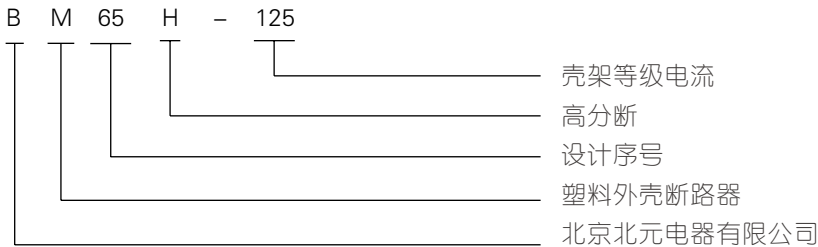
污染等级为 2 级。

安装方式：采用 TH35-7.5 型的标准导轨安装。

安装条件：安装面与垂直面的倾斜度不超过 5° ，安装处应无显著冲击和振动。

接线方法：用螺钉压紧接线。

3、产品型号及含义



4、基本参数

额定接通分断能力

(表 1)

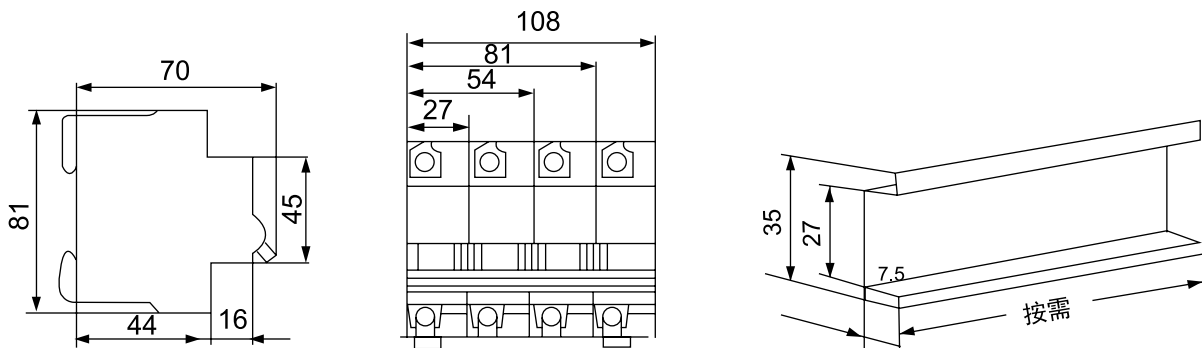
额定电流 (A)	极数	额定工作电压 (V)	额定短路分断能力	电缆截面积
			试验线路预期电流	
50、63、80、100、125	1	AC230	10000A	≤ 50mm ²
	2,3,4	AC400	10000A	

过电流脱扣特性

C 型: (5 ~ 10) I_n 瞬时脱扣

D 型: (10 ~ 14) I_n 瞬时脱扣

5、外形尺寸及安装





1、适用范围

BM65G-100 系列隔离开关用于交流 50Hz/60Hz、额定电压 400V 及以下，额定电流 100A 及以下的配电线路中，用于电源的隔离。

本产品符合 GB14048.3，IEC60947-3 标准。

2、正常工作条件

周围空气温度：周围空气温度为 $-5^{\circ}\text{C} \sim +40^{\circ}\text{C}$ ，24h 内的平均温度不超过 35°C 。

海拔：安装地点的海拔高度不超过 2000m。

大气条件：安装地点的空气相对湿度在最高温度 $+40^{\circ}\text{C}$ 时不超过 50%，在最湿月的平均温度不超过 $+20^{\circ}\text{C}$ 时的相对湿度不超过 90%。

安装类别：安装类别为 II、III 类。

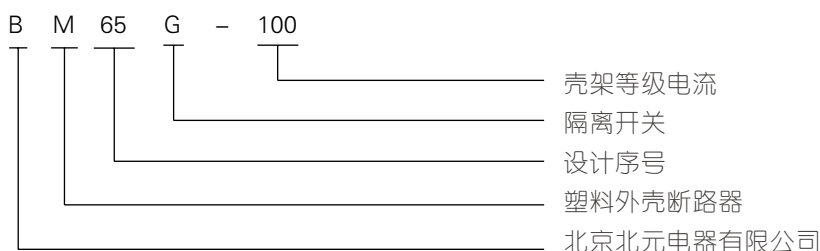
污染等级为 2 级。

安装方式：采用 TH35-7.5 型的标准导轨安装。

安装条件：安装面与垂直面的倾斜度不超过 5° ，安装处应无显著冲击和振动。

接线方法：用螺钉压紧接线。

3、产品型号及含义



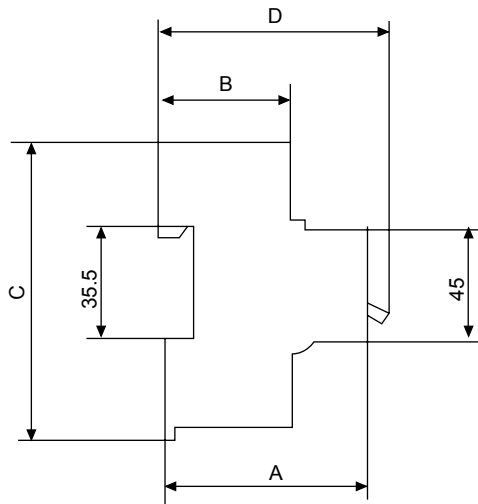
4、基本参数

额定接通分断能力

(表 1)


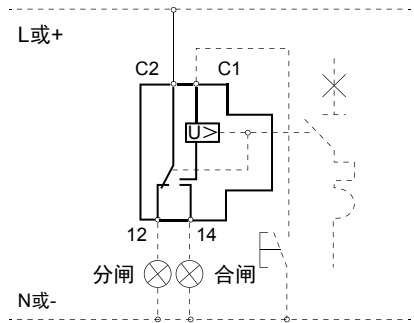

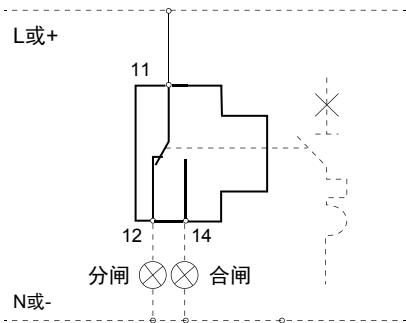

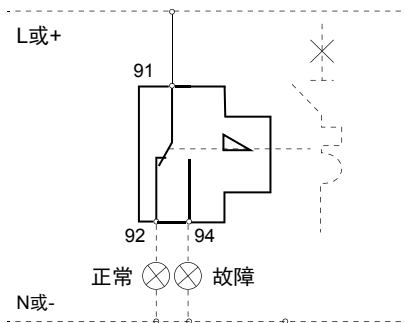
额定电流 (A)	极数	额定工作电压 (V)	接通和分断能力			额定短路接通能力	额定短路耐受能力	电缆截面积
			I/le	U/Ue	cos φ			
32 63 80 100	1	230/400	3	1.05	0.65	2000 (峰值) cos φ =0.95	1200	≤ 50mm ²
	2,3,4	400						

5、外形尺寸及安装



额定电流	宽度				A	B	C	D
	1P	2P	3P	4P	65.5	45.5	77	75
32A	18	36	54	72	65.5	45.5	77	75
63A	18	36	54	72	65.5	45.5	77	75
80A	18	36	54	72	65.5	45.5	77	75
100A	18	36	54	72	65.5	45.5	77	75

BM65-63 系列产品附件

<p>分励脱扣器 MX+OF</p> <p>分励脱扣器 (MX+OF): 用于遥控脱扣 脱扣电压: DC24V 和 AC220 / 380V 组装: 安装在断路器的右边 应用: 对电气线路遥控断开 宽度: 18mm</p>	 
<p>辅助接点 OF</p> <p>辅助接点 (OF): 用于指示断路器的状态 组装: 安装在断路器的左边 应用: 用于指示电路的通断状态 宽度: 9mm</p>	 
<p>报警接点 SD</p> <p>报警接点 (SD): 在故障脱扣情况下, 用于指示断路器断开状态 组装: 安装在断路器的左边 应用: 用于设备等故障报警指示 宽度: 9mm</p>	 



1、适用范围

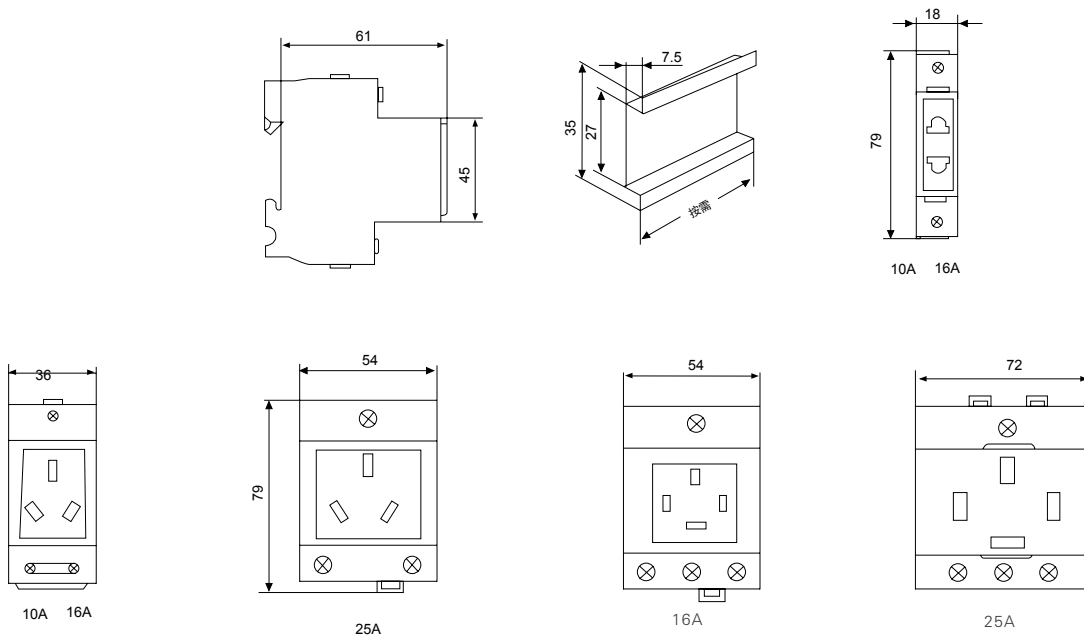
BM65C 系列插座，作为终端组合元件，适用于额定电压 400V 的配电系统中，可与 BM65-63 系列断路器及照明箱直接组合，用于插接各种用电设备。

本产品符合 GB2099.1，IEC60884 标准。

2、基本参数

型号	规格	额定电流 A	额定电压 V	导线截面
BM65C	单相两插	10, 16	230	≤ 10
	单相三插	10, 16, 25	230	≤ 16
	三相四插	16, 25	400	

3、外形及安装尺寸





1、适用范围

BB1-63 系列小型断路器适用于交流 50Hz、额定电压至 400V，额定电流至 63A 的线路中，用于对建筑物和类似场所的线路设施和电气设备进行过电流保护，亦可用于不频繁的通断操作。BB1-63 系列断路器适用于非专业人员使用，且不需要进行维护。

本产品符合 GB10963.1，IEC60898-1 标准。

2、正常工作条件

周围空气温度：周围空气温度为 $-5^{\circ}\text{C} \sim +40^{\circ}\text{C}$ ，24h 内的平均温度不超过 35°C 。

海拔：安装地点的海拔高度不超过 2000m。

大气条件：安装地点的空气相对湿度在最高温度 $+40^{\circ}\text{C}$ 时不超过 50%，在最湿月的平均温度不超过 $+20^{\circ}\text{C}$ 时的相对湿度不超过 90%。

安装类别：安装类别为 II、III 类。

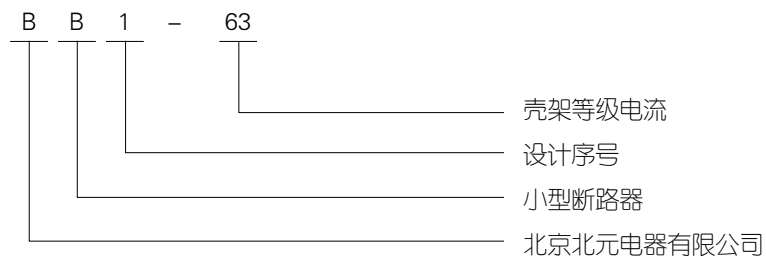
污染等级为 2 级。

安装方式：采用 TH35-7.5 型的标准导轨安装。

安装条件：安装面与垂直面的倾斜度不超过 5° ，安装处应无显著冲击和振动。

接线方法：用螺钉压紧接线。

3、产品型号及含义



4、基本参数

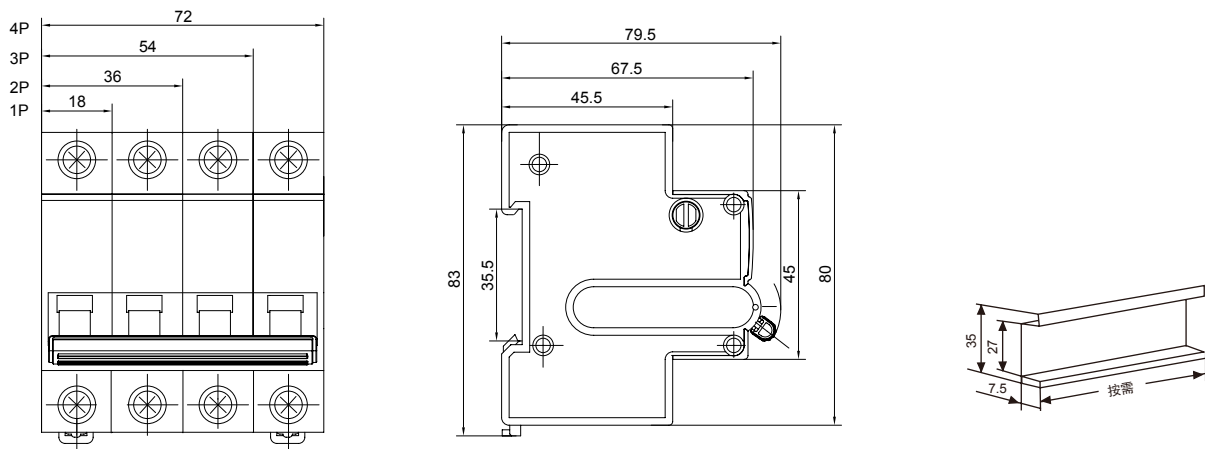
额定接通分断能力 (表 1)

额定电流 (A)	极数	额定电压 (V)	额定极限短路分断能力		瞬时脱扣器类型	电缆截面积
			分断电流 (A)	$\cos \phi \Phi$		
6,10,16,20,25,32,40	1	230/400	6000	0.65 ~ 0.7	B、C、D	$\leq 25\text{mm}^2$
	2、3、4	400				
50、63	1	230/400	4500	0.75 ~ 0.8		
	2、3、4	400				

时间 - 电流动作特性 (表 2)

试验电流 (A)	额定电流 (A)	规定时间	起始状态	预期效果	备注
1.13I _n	所有值	t ≥ 1h	冷态	不脱扣	
1.45I _n	所有值	t < 1h	热态	脱扣	电流在 5s 内稳定地上升至规定值
2.55I _n	≤ 32	1s < t < 60s	冷态	脱扣	闭合辅助开关 接通电源
	> 32	1s < t < 120s			
3I _n (B 型)	≤ 63	t ≥ 0.1s	冷态	不脱扣	
5I _n (B 型)		t < 0.1s	冷态	脱扣	
5I _n (C 型)	≤ 63	t ≥ 0.1s	冷态	不脱扣	
10I _n (C 型)		t < 0.1s	冷态	脱扣	
10I _n (D 型)	≤ 63	t ≥ 0.1s	冷态	不脱扣	
14I _n (D 型)		t < 0.1s	冷态	脱扣	

5、外形尺寸及安装 (见下图)



4、基本参数

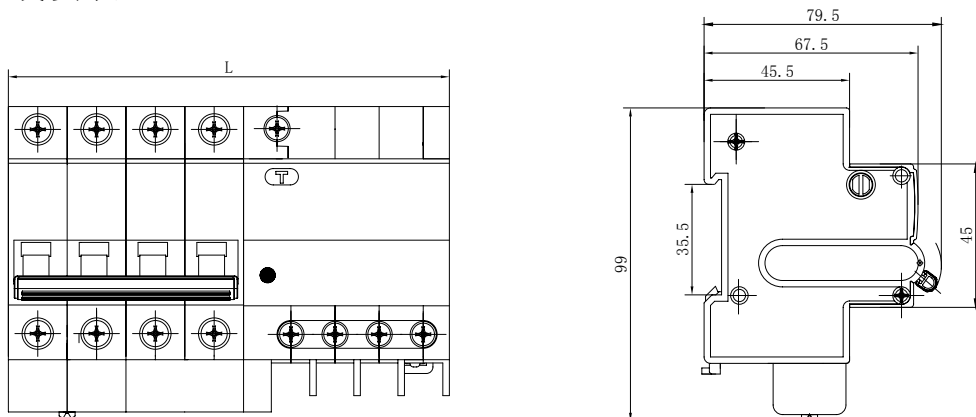
额定接通分断能力（表 1）

壳架等级 电流(A)	极数	额定电 压(V)	分断电流(A)	额定极限短 路分断电流	额定漏电不 动作电流	额定漏电 动作电流	漏电脱 扣时间	过电流瞬时 脱扣器类别	电缆 截面积
63	1P+N 2P	230	6、10、16、20、 25、32、40	6000	15mA	30mA	≤ 0.1s	B、C、D	≤ 25mm ²
			50、63	4500					
	3P 3P+N 4P	400	6、10、16、20、 25、32、40	6000					
			50、63	4500					

时间 - 电流动作特性（表 2）

试验电流(A)	额定电流(A)	规定时间	起始状态	预期效果	备注
1.13I _n	所有值	t ≥ 1h	冷态	不脱扣	
1.45I _n	所有值	t < 1h	热态	脱扣	电流在 5s 内稳定 地上升至规定值
2.55I _n	≤ 32	1s < t < 60s	冷态	脱扣	闭合辅助开关 接通电源
	> 32	1s < t < 120s			
3I _n (B型)	≤ 63	t ≥ 0.1s	冷态	不脱扣	
5I _n (B型)		t < 0.1s	冷态	脱扣	
5I _n (C型)	≤ 63	t ≥ 0.1s	冷态	不脱扣	
10I _n (C型)		t < 0.1s	冷态	脱扣	
10I _n (D型)	≤ 63	t ≥ 0.1s	冷态	不脱扣	
14I _n (D型)		t < 0.1s	冷态	脱扣	

5、外形尺寸及安装（见下图）



		极 数				
		1P+N	2P	3P	3P+N	4P
L 值	32A 及以下	45	63	90	99	117
	40-63A	54	72	104	117	135

1、适用范围

BB1N-32 系列小型断路器适用于交流 50Hz/60Hz，额定电压 230V 的单相住宅线路中，对电气线路的过载和短路进行保护。该产品分断能力高、体积小、宽度仅为 18mm，零、火线同时切断，杜绝了火线、零线接反或零线对地电位造成的人身及火灾危险，是目前民用住宅领域中最理想的配电保护开关。

本产品符合 GB10963.1，IEC60898-1 标准。

2、正常工作条件

周围空气温度：周围空气温度为 $-5^{\circ}\text{C} \sim +40^{\circ}\text{C}$ ，24h 内的平均温度不超过 35°C 。

海拔：安装地点的海拔高度不超过 2000m。

大气条件：安装地点的空气相对湿度在最高温度 $+40^{\circ}\text{C}$ 时不超过 50%，在最湿月的平均温度不超过 $+20^{\circ}\text{C}$ 时的相对湿度不超过 90%。

安装类别：安装类别为 II、III 类。

污染等级为 2 级。

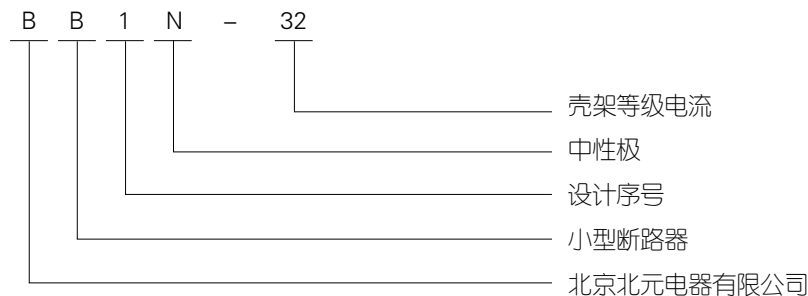
安装方式：采用 TH35-7.5 型的标准导轨安装。

安装条件：安装面与垂直面的倾斜度不超过 5° ，安装处应无显著冲击和振动。

接线方法：用螺钉压紧接线。



3、产品型号及含义



4、基本参数

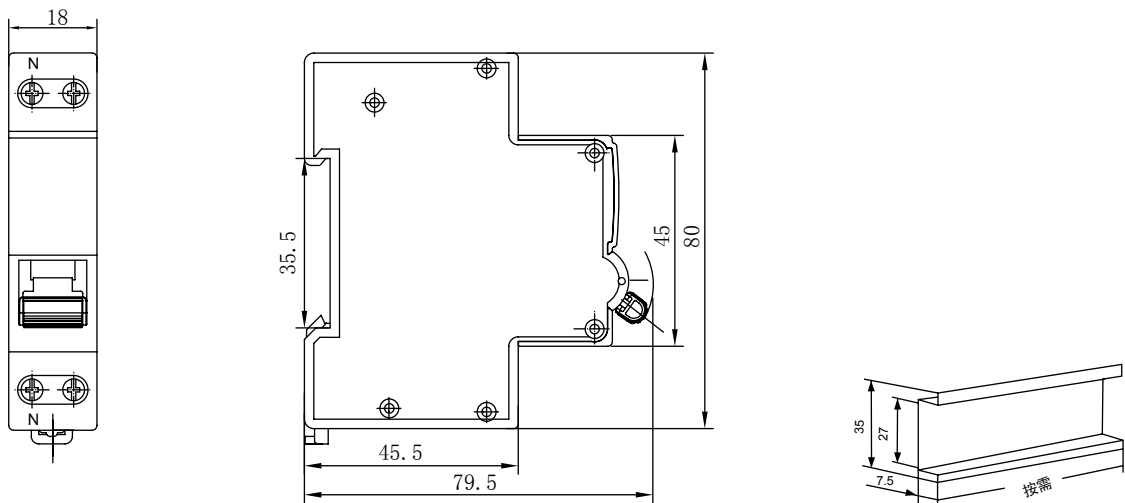
额定接通分断能力（表 1）

额定电流(A)	极数	壳架等级 额定电流	额定电压	额定极限短路分断能力		电缆 截面积	过电流瞬时 脱扣器类别
				试验线路预 期电流	功率因数 $\cos \phi$		
6、10、16、 20、25、32	1P+N	32A	230V	4500A	0.65 ~ 0.70	$\leq 10\text{mm}^2$	C、D

时间 - 电流动作特性（表 2）

试验电流	额定电流	规定时间	起始状态	预期效果	备注
1.13I _n	所有值	$t \geq 1\text{h}$	冷态	不脱扣	电流在 5s 内稳定地上升至规定值
1.45I _n	所有值	$t < 1\text{h}$	热态	脱扣	
2.55I _n	所有值	$1\text{s} < t < 60\text{s}$	冷态	脱扣	
5I _n (C 型)	所有值	$t \geq 0.1\text{s}$	冷态	不脱扣	
10I _n (C 型)	所有值	$t < 0.1\text{s}$	冷态	脱扣	
10I _n (D 型)	所有值	$t \geq 0.1\text{s}$	冷态	不脱扣	
14I _n (D 型)	所有值	$t < 0.1\text{s}$	冷态	脱扣	

5、外形尺寸及安装（见下图）





1、适用范围

BB1NL-32 漏电保护断路器适用于交流 50Hz 或 60Hz、额定电压在 230V 的单相住宅线路中，做为人身触电保护之用，并对民用电气线路的过载和短路进行保护，该产品具有体积小，分断能力高的特点。

本产品符合 GB16917.1，IEC61009-1 标准。

2、正常工作条件

周围空气温度：周围空气温度为 $-5^{\circ}\text{C} \sim +40^{\circ}\text{C}$ ，24h 内的平均温度不超过 35°C 。

海拔：安装地点的海拔高度不超过 2000m。

大气条件：安装地点的空气相对湿度在最高温度 $+40^{\circ}\text{C}$ 时不超过 50%，在最湿月的平均温度不超过 $+20^{\circ}\text{C}$ 时的相对湿度不超过 90%。

安装类别：安装类别为 II、III 类。

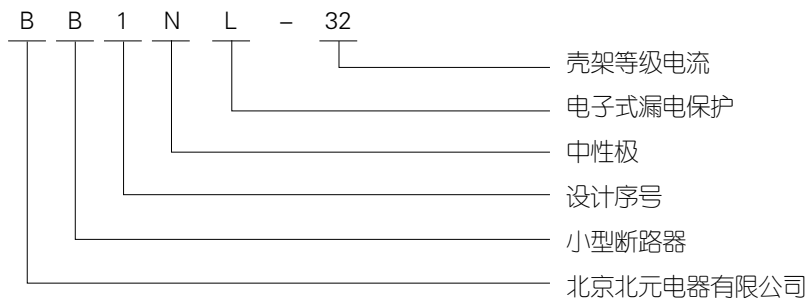
污染等级为 2 级。

安装方式：采用 TH35-7.5 型的标准导轨安装。

安装条件：安装面与垂直面的倾斜度不超过 5° ，安装处应无显著冲击和振动。

接线方法：用螺钉压紧接线。

3、产品型号及含义



4、基本参数

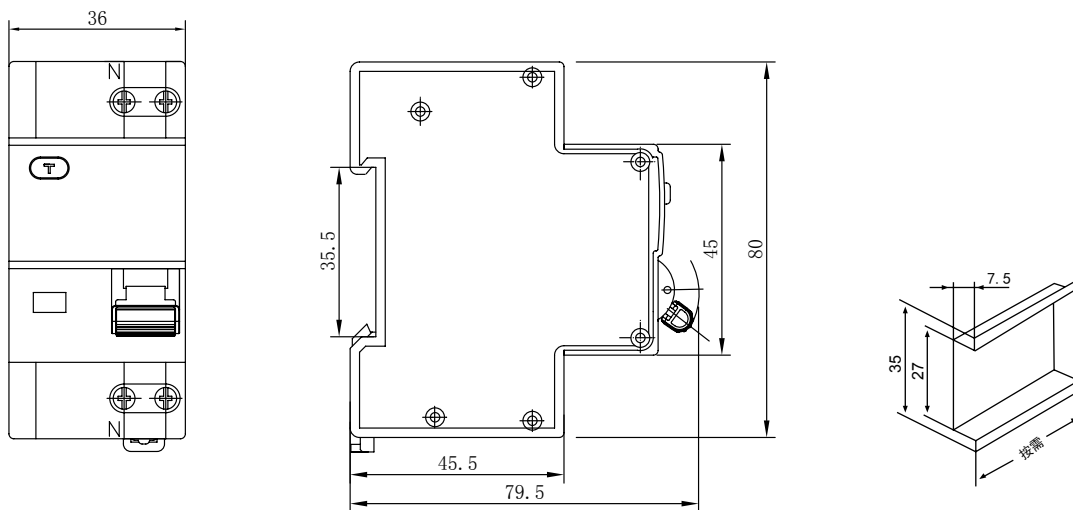
额定接通分断能力 (表 1)

额定工作电压 (V)	极数	壳架等级额定电流	额定电流	额定漏电动作电流	额定漏电不动作电流	额定漏电分断时间	电缆截面积	过电流瞬时脱扣器类别
230	1P+N	32A	6、10、16、20、25、32	30mA	15mA	≤ 0.1S	≤ 10m ²	C、D

时间 - 电流动作特性 (表 2)

试验电流	额定电流	规定时间	起始状态	预期效果	备注
1.13I _n	所有值	t ≥ 1h	冷态	不脱扣	电流在 5s 内稳定的上升至规定值
1.45I _n	所有值	t < 1h	热态	脱扣	
2.55I _n	所有值	1s < t < 60s	冷态	脱扣	闭合辅助开关接通电源
5I _n (C 型)	所有值	t ≥ 0.1s	冷态	不脱扣	
10I _n (C 型)	所有值	t < 0.1s	冷态	脱扣	
10I _n (D 型)	所有值	t ≥ 0.1s	冷态	不脱扣	
14I _n (D 型)	所有值	t < 0.1s	冷态	脱扣	

5、外形尺寸及安装 (见下图)





1、适用范围

BB1G-100 系列隔离开关用于交流 50Hz/60Hz、额定电压 400V 及以下，额定电流 100A 及以下的配电线路中，用于电源的隔离。

本产品符合 GB14048.3，IEC60947-3 标准。

2、正常工作条件

周围空气温度：周围空气温度为 $-5^{\circ}\text{C} \sim +40^{\circ}\text{C}$ ，24h 内的平均温度不超过 35°C 。

海拔：安装地点的海拔高度不超过 2000m。

大气条件：安装地点的空气相对湿度在最高温度 $+40^{\circ}\text{C}$ 时不超过 50%，在最湿月的平均温度不超过 $+20^{\circ}\text{C}$ 时的相对湿度不超过 90%。

安装类别：安装类别为 II、III 类。

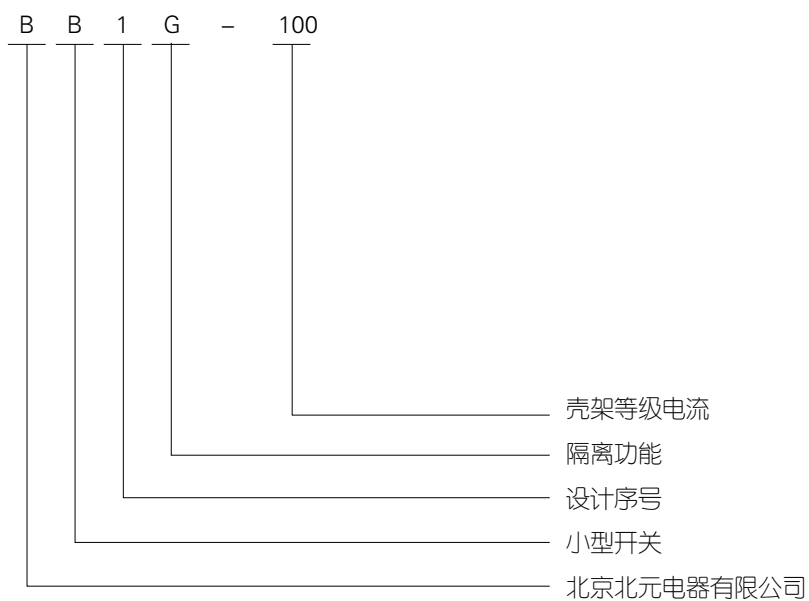
污染等级为 2 级。

安装方式：采用 TH35-7.5 型的标准导轨安装。

安装条件：安装面与垂直面的倾斜度不超过 5° ，安装处应无显著冲击和振动。

接线方法：用螺钉压紧接线。

3、产品型号及含义

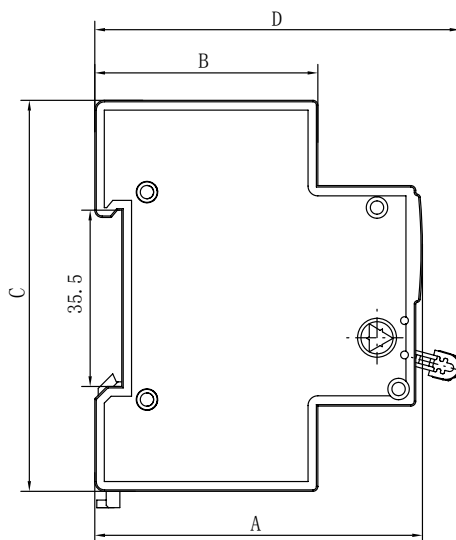


4、基本参数

额定接通分断能力 (表 1)

额定工作 电流 (A)	极数	额定工作 电压 (V)	接通和分断能力			额定短路 接通能力	额定短路 耐受能力	电缆 截面积
			I/Ie	U/Ue	cos φ			
32、40、 63、80、100	1 2、3、4	230/400 400	3	1.05	0.65	2000 (峰值) cos φ = 0.95	1200	≤ 50mm ²

5、外形尺寸及安装 (见下图)



额定电流	宽度				A	B	C	D
	1P	2P	3P	4P				
32A	18	36	54	72	67	45.7	80	79.5
40A	18	36	54	72	67	45.7	80	79.5
63A	18	36	54	72	67	45.7	80	79.5
80A	18	36	54	72	67	45.7	80	79.5
100A	18	36	54	72	67	45.7	80	79.5

BB1-63 系列产品附件

分励脱扣器 MX+OF

分励脱扣器 (MX+OF):

用于遥控脱扣

脱扣电压:

DC24V 和 AC230 / 400V

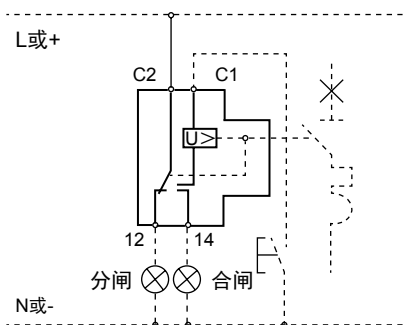
组装:

安装在断路器的右边

应用:

对电气线路遥控断开

宽度: 18mm



C1、C2合闸通，分闸开

C2-12常闭，C2-14常开



辅助接点 OF

辅助接点 (OF):

用于指示断路器的状态

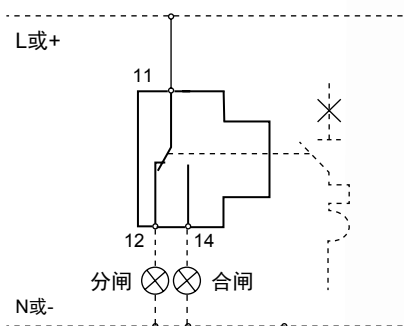
组装:

安装在断路器的左边

应用:

用于指示电路的通断状态

宽度: 9mm



报警接点 SD

报警接点 (SD):

在故障脱扣情况下,

用于指示断路器断开状态

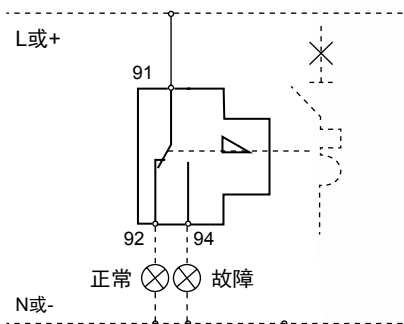
组装:

安装在断路器的左边

应用:

用于设备等故障报警指示

宽度: 9mm





1、特点和用途

BB2-63系列高分断小型断路器(以下简称断路器),采用先进的引弧、灭弧技术、快速分合闸机构、限流技术等,拥有超一流的分断能力,可迅速可靠的分断配电系统中的短路电流。

BB2-63系列高分断小型断路器适用于交流 50Hz, 额定电压至 400V, 额定电流 3~63A, 额定绝缘电压 400V 的交流系统线路中。用来对建筑及类似场所的系统线路、电气设备进行过电流保护,也可以用于不频繁的通断操作。该产品具有体积小,分断能力高,安装方便、动作灵敏度高等特点。适用于非专业人员使用且不需要进行维护。可广泛用于电厂、变电站、电信、交通、冶金和工矿业等。

本产品符合 GB10963.1, IEC60893-1 标准。

2、正常工作条件

周围空气温度: $-5^{\circ}\text{C} \sim +40^{\circ}\text{C}$, 24h 内的平均温度不超过 35°C 。

海拔: 安装地点的海拔高度不超过 2000m。

大气条件: 安装地点的空气相对湿度在最高温度 $+40^{\circ}\text{C}$ 时不超过 50%, 在最湿月的平均湿度不超过 $+20^{\circ}\text{C}$ 时的相对湿度不超过 90%。

安装类别: 安装类别为 II、III 类。

污染等级: 2 级。

安装方式: 采用 TH35-7.5 型的标准导轨安装。

安装条件: 安装面与垂直面的倾斜度不超过 5° , 安装处应无显著冲击和振动。

接线方法: 用螺钉压紧接线。

3、快速选型表



型号
高分断 小型断路器

极数
1P
2P
3P
4P

额定电流
3A 32A
6A 40A
10A 50A
16A 63A
20A
25A

BB2 - 63 / 2P C 10 SD

壳架等级
63A

脱扣器型式
C: 感性照明电路保护 脱扣范围: (5 ~ 10I _n)
D: 工业配电电路保护 脱扣范围: (10 ~ 15I _n)

附件
SD: 报警触头
OF: 辅助触头
OF+OF: 双辅助
OF+SD: 辅助 + 报警
MX+OF: 分励 + 辅助
MT21: 电操 (不带通讯)
MT22: 电操 (带通讯)

4、分类

按额定电流分：3A、6A、10A、16A、20A、25A、32A、40A、50A、63A 共 10 种。

按极数分为：1、2、3、4 极。

按瞬时脱扣器分为：C(感性照明电路保护)、D(工业配电电路保护)。

5、结构和特点

结构

BB2-63 系列高分断小型断路器主要由绝缘外壳；操作机构；动、静触头；长延时、瞬时脱扣器和灭弧室组成。

特点

产品外形美观大方，黑色盖板突显高端品质，安全感强；

产品安装工序简单、快捷，可以选用标准导轨安装；

接线可直接连接汇流排，亦可使用导线安装；

手柄侧面采用条纹化设计，线条流畅，并增大了操作手柄时表面摩擦力，手感舒适；

产品可加装辅助触头、报警触头、分励脱扣器附件。

6、主要技术参数

断路器主要性能指标

(表 1)

额定电流 I_n (A)	极数	额定工作 电压 (V)	额定短路 能力 I_{cn} (A)	运行短路 能力 I_{cs} (A)	过电流瞬时 脱扣类型	电缆截面积 (mm^2)
3、6、10、16、 20、25、32、 40、50、63	1P、2P	AC230/400	10000	7500	C、D	≤ 25
	2P、3P、4P	AC400	10000	7500		

断路器过电流保护特性见

(表 2)

序号	额定电流 I_n (A)	起始 状态	试验电流 (A)	规定时间	预期 结果	试验环境温度	备注
a	所有值	冷态	$1.13I_n$	$t \geq 1\text{h}$	不脱扣	$30^\circ\text{C} \sim 35^\circ\text{C}$	
b	所有值	热态	$1.45I_n$	$t < 1\text{h}$	脱扣	$30^\circ\text{C} \sim 35^\circ\text{C}$	紧接 a 项试验后 5s 内升至规定电流
c	≤ 32	冷态	$2.55I_n$	$1\text{s} < t < 60\text{s}$	脱扣	$30^\circ\text{C} \sim 35^\circ\text{C}$	闭合辅助开关 接通电源
	> 32			$1\text{s} < t < 120\text{s}$			
d	所有值	冷态	$5I_n$ (C 型) $10I_n$ (D 型)	$t \geq 0.1\text{s}$	不脱扣	$30^\circ\text{C} \sim 35^\circ\text{C}$	
e	所有值	冷态	$10I_n$ (C 型) $15I_n$ (D 型)	$t < 0.1\text{s}$	脱扣	$30^\circ\text{C} \sim 35^\circ\text{C}$	

注：“冷态”指在基准整定温度下，试验前不带负载。

7、降容系数

环境温度变化的降容系数

(表 3)

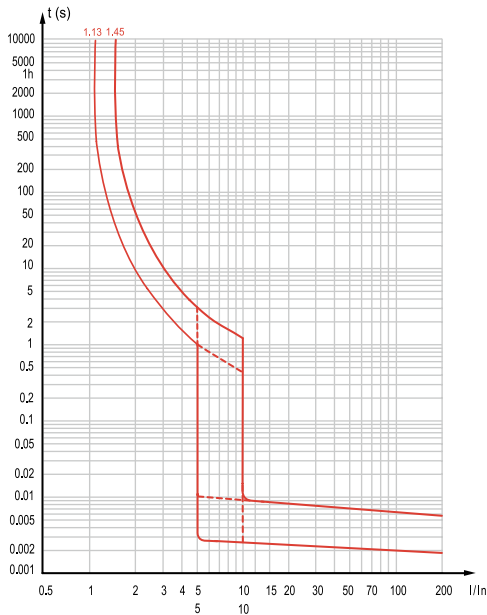
环境温度 额定电流	30℃	35℃	40℃	50℃	60℃	70℃
3A	1In	0.97In	0.91In	0.85In	0.79In	0.75In
6A	1In	0.98In	0.93In	0.87In	0.82In	0.78In
10A	1In	0.97In	0.91In	0.85In	0.79In	0.66In
16A	1In	0.98In	0.93In	0.87In	0.81In	0.79In
20A	1In	0.98In	0.93In	0.87In	0.82In	0.77In
25A	1In	0.98In	0.93In	0.87In	0.81In	0.76In
32A	1In	0.98In	0.93In	0.88In	0.82In	0.77In
40A	1In	0.98In	0.93In	0.88In	0.82In	0.76In
50A	1In	0.98In	0.93In	0.87In	0.81In	0.72In
63A	1In	0.97In	0.91In	0.85In	0.78In	0.68In

机械电气寿命

BB2-63 系列高分断小型断路器机械电气寿命为 20000 次。

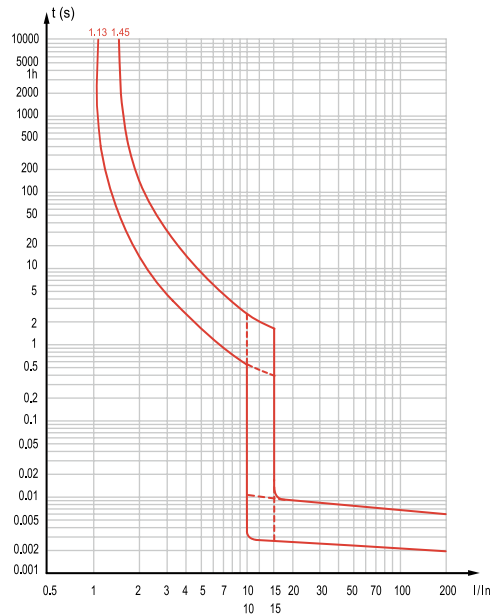
8、保护曲线

BB2-63 C 型脱扣特性曲线 (5~10In)



3A~63A

BB2-63 D 型脱扣特性曲线 (10~15In)



3A~63A

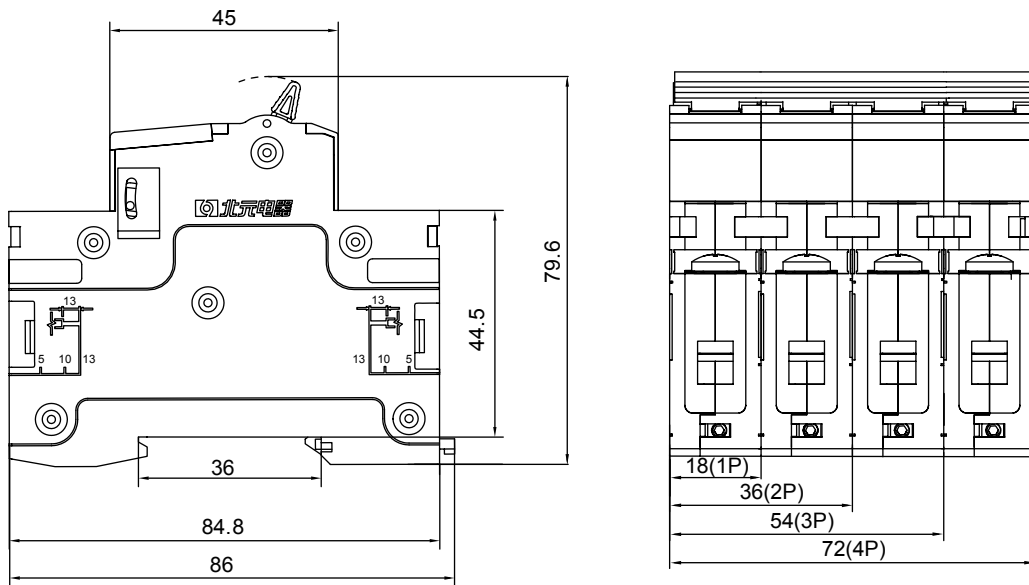
9、断路器的安装

安装时应检查产品标志上基本技术参数是否符合要求。
 检查断路器，手动操作几次，动作应灵活，确认完好无损再进行安装。
 断路器应垂直安装，手柄向上的位置为闭合位置。

10、使用和维护

要闭合断路器，需将手柄朝 ON 箭头方向上推；要分断，需将手柄朝 OFF 的箭头方向下拉。
 断路器的过载、短路保护特性均由制造厂整定，使用中不能随意调节。
 断路器在运输、安装和使用过程中，均不能受雨雪侵袭。

11、外形及安装尺寸



BB2-63 高分断小型断路器

12、订货须知

订货时要标明：产品型号、极数、脱扣器型式、额定电流、附件、订货数量。
 如：BB2-63/2P C25 SD 50 台。



1、特点和用途

BB2L-63 系列漏电断路器适用于交流 50Hz/60Hz、额定电压至 400V，额定电流至 63A 的线路中，作为人身触电和设备漏电保护之用，并可用于线路和电气设备的过载及短路保护。在正常情况下亦可用于不频繁的通断操作。

本产品符合 GB16917.1，IEC61009-1 标准。

2、正常工作条件

周围空气温度：-5℃ ~ +40℃，24h 内的平均温度不超过 35℃。

海拔：安装地点的海拔高度不超过 2000m。

大气条件：安装地点的空气相对湿度在最高温度 +40℃时不超过 50%，在最湿月的平均湿度不超过 +20℃时的相对湿度不超过 90%。

安装类别：安装类别为 II、III 类。

污染等级：2 级。

安装方式：采用 TH35-7.5 型的标准导轨安装。

安装条件：安装面与垂直面的倾斜度不超过 5°，安装处应无显著冲击和振动。

接线方法：用螺钉压紧接线。

3、型号解释



型号
小型漏电断路器

极数
1P+N
2P
3P
3P+N
4P

额定电流
6A 32A
10A 40A
16A 50A
20A 63A
25A

BB2L - 63 / 2P - C 10 SD

壳架等级
63A

脱扣器型式
C: 感性照明电路保护 脱扣范围: (5 ~ 10I _n)
D: 工业配电电路保护 脱扣范围: (10 ~ 15I _n)

附件
SD: 报警触头
OF: 辅助触头
OF+OF: 双辅助
OF+SD: 辅助 + 报警
MX+OF: 分励 + 辅助

4、主要技术参数

额定接通分断能力

(表 1)

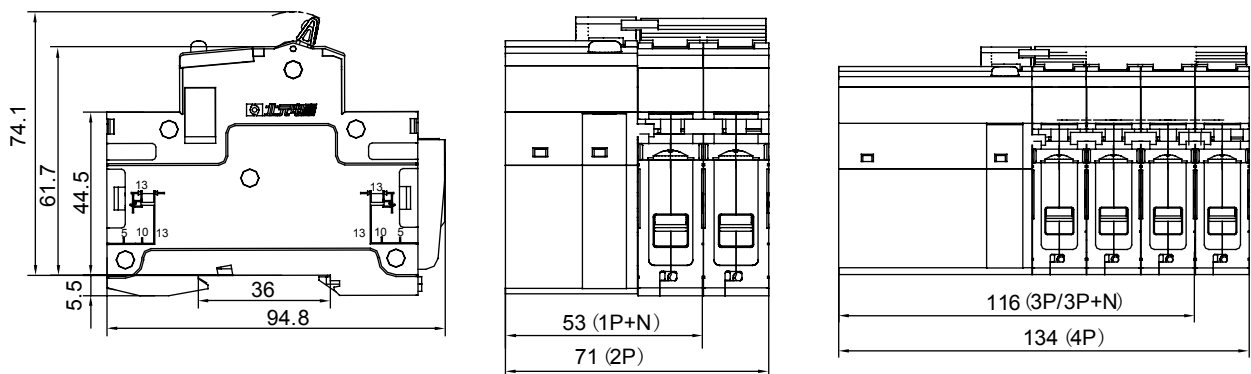
壳架等级 电流 (A)	极数	额定工作 电压 (V)	额定电流 I_n (A)	额定短路 分断能力 I_{cn} (A)	瞬时脱扣器 类型	额定漏电不 动作电流 $I_{\Delta no}$ (mA)	额定漏电 动作电流 $I_{\Delta n}$ (mA)	电缆截 面积 (mm ²)	漏电动作时 间 (s)
63	1P+N 2P	AC230	6,10,16, 20,25,32, 40,50,63	10000	C,D	15	30	≤ 25	≤ 0.1
	3P 3P+N 4P	AC400							

时间 - 电流动作特性

(表 2)

额定电流 (A)	试验电流 (A)	规定时间	起始状态	预期效果	备注
所有值	1.13I _n	t ≥ 1h	冷态	不脱扣	
所有值	1.45I _n	t < 1h	热态	脱扣	电流在 5s 内稳定地 上升至规定值
≤ 32	2.55I _n	1s < t < 60s	冷态	脱扣	闭合辅助开关 接通电源
> 32		1s < t < 120s			
所有值	5I _n (C 型)	t ≥ 0.1s	冷态	不脱扣	
	10I _n (C 型)	t < 0.1s	冷态	脱扣	
所有值	10I _n (D 型)	t ≥ 0.1s	冷态	不脱扣	
	15I _n (D 型)	t < 0.1s	冷态	脱扣	

5、外形及安装尺寸





1、特点和用途

BB2-63PT 计量回路专用断路器（以下简称断路器）是我公司专为供电部门电能计量系统二次电压回路短路故障保护开发的专用低内阻微型断路器，在对系统提供有效过流故障保护的同时，可最大限度地降低断路器自身阻抗对计量精度的影响。

该系列小型断路器适用于交流 50Hz，额定电流 63A 及以下，额定电压 125V/230V 的 PT 网络中，用来分配电能并作为线路及电源设备的过载、短路保护之用，也可用于不频繁的通断操作。该断路器具有体积小、分断能力高、动作灵敏、压降小等特点，因此尤其适用于要求断路器压降小、短路动作电流要求很小的 PT 线路快速保护和精密仪保护中。

本产品符合 GB14048.2，IEC60947-2 标准。

2、正常工作条件

周围空气温度：-5℃ ~ +40℃，24h 内的平均温度不超过 35℃。

海拔：安装地点的海拔高度不超过 2000m。

大气条件：安装地点的空气相对湿度在最高温度 +40℃时不超过 50%，在最湿月的平均湿度不超过 +20℃时的相对湿度不超过 90%。

安装类别：安装类别为 II、III 类。

污染等级：2 级。

安装方式：采用 TH35-7.5 型的标准导轨安装。

安装条件：安装面与垂直面的倾斜度不超过 5°，安装处应无显著冲击和振动。

接线方法：用螺钉压紧接线。

3、型号解释



型号	用途代号	极数	额定电流
高分断 小型断路器	计量回路	1P 2P 3P	1A 25A 3A 32A 6A 40A 10A 50A 16A 63A 20A

BB2 - 63 PT / 2P - B 10 SD

壳架等级
63A

脱扣器型式
B: 3 ~ 5I _n

附件
SD: 报警触头 OF: 辅助触头 OF+OF: 双辅助 OF+SD: 辅助 + 报警 MX+OF: 分励 + 辅助 MT21: 电操 (不带通讯) MT22: 电操 (带通讯)

4、分类

按额定电流分：1A、3A、6A、10A、16A、20A、25A、32A、40A、50A、63A 共 11 种。
按极数分为：1、2、3 极。

5、结构和特点

结构

BB2-63PT 系列计量回路小型断路器主要由绝缘外壳；操作机构；动、静触头；瞬时脱扣器和灭弧室组成。

特点

产品外形美观大方，黑色盖板突显高端品质，安全感强；
产品安装工序简单、快捷，可以选用标准导轨安装；
接线可直接连接汇流排，亦可使用导线安装；
手柄侧面采用条纹化设计，线条流畅，并增大了操作手柄时表面摩擦力，手感舒适；
产品可加装辅助触头、报警触头、分励脱扣器附件。

6、主要技术参数

断路器主要性能指标

(表 1)

额定电流 I_n (A)	极数	额定工作 电压 (V)	过电流 保护类型	脱扣类型	最小脱扣 倍数	额定极限短 路分断能力 I_{cu} (kA)	额定运行短 路分断能力 I_{cs} (kA)	电缆截面积 (mm^2)
1、3、6、 10、16、 20、25、 32、40	1P	AC230	单磁式	B	3 I_n	10	10	≤ 25
	2P、3P	AC230/400						
50、63	1P	AC230	单磁式	B	3 I_n	6	6	
	2P、3P	AC230/400						

在 $40^\circ\text{C} \pm 2^\circ\text{C}$ 的环境温度下，断路器通以额定电流时的内阻值符合下表规定

(表 2)

I_n (A)	1	3	6	10
BB2-63PT 内阻值 (Ω)	0.1	0.035	0.009	0.005

注：16A $\leq I_n \leq$ 63A 的产品内阻值均小于 0.005 Ω ，在此不再列举。

机械电气寿命

BB2-63PT 系列计量回路小型断路器机械电气寿命为 20000 次。

7、断路器的安装

安装时应检查产品标志上基本技术参数是否符合要求。

检查断路器，手动操作几次，动作应灵活，确认完好无损再进行安装。

断路器应垂直安装，手柄向上的位置为闭合位置。

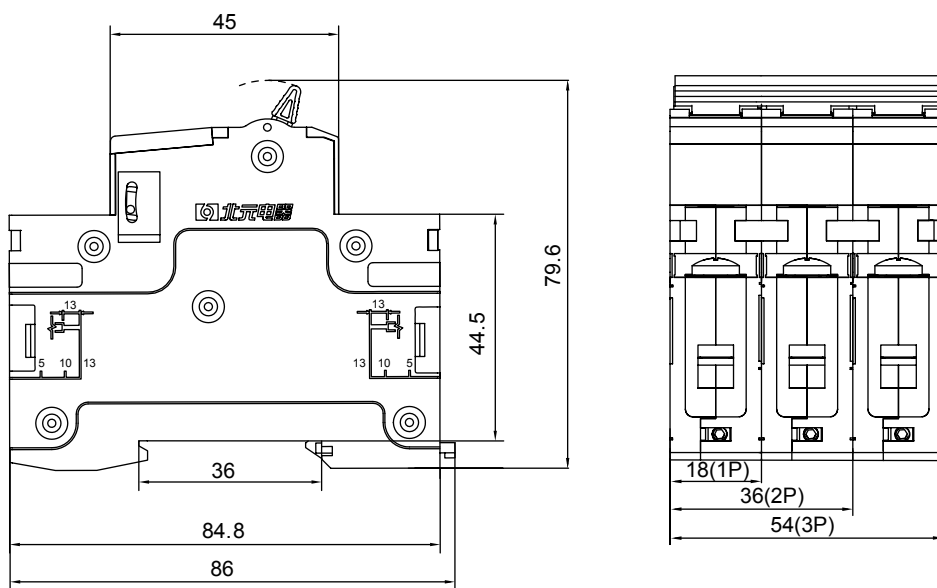
8、使用和维护

要闭合断路器，需将手柄朝 ON 箭头方向上推；要分断，需将手柄朝 OFF 的箭头方向下拉。

断路器的过载、短路保护特性均由制造厂整定，使用中不能随意调节。

断路器在运输、安装和使用过程中，均不能受雨雪侵袭。

9、外形及安装尺寸



BB2-63PT 计量专用断路器

10、订货须知

订货时要标明：产品型号、极数、脱扣器型式、额定电流、订货数量。

如：BB2-63PT/2P B6 50 台。



1、特点和用途

BB2G-125 系列小型隔离开关（以下简称断路器）适用于交流 50Hz，额定电压至 400V，直流额定电压至 440V，额定电流 32~125A，额定绝缘电压 500V 的配电系统线路中。用来对建筑物及类似场所的线路设施、电气设备提供隔离断电保护和检修功能，也可以用于不频繁的带负荷分断和接通线路操作。该产品具有体积小、安装方便、分合闸状态指示等特点，其外形尺寸与 BB2-63 系列一致。可广泛用于电厂、变电站、电信、交通、冶金和工矿企业等。

本产品符合 GB14048.3、IEC60947-3 标准。

2、正常工作条件

周围空气温度：-5℃ ~ +40℃，24h 内的平均温度不超过 35℃。

海拔：安装地点的海拔高度不超过 2000m。

大气条件：安装地点的空气相对湿度在最高温度 +40℃时不超过 50%，在最湿月的平均湿度不超过 +20℃时的相对湿度不超过 90%。

安装类别：安装类别为 II、III 类。

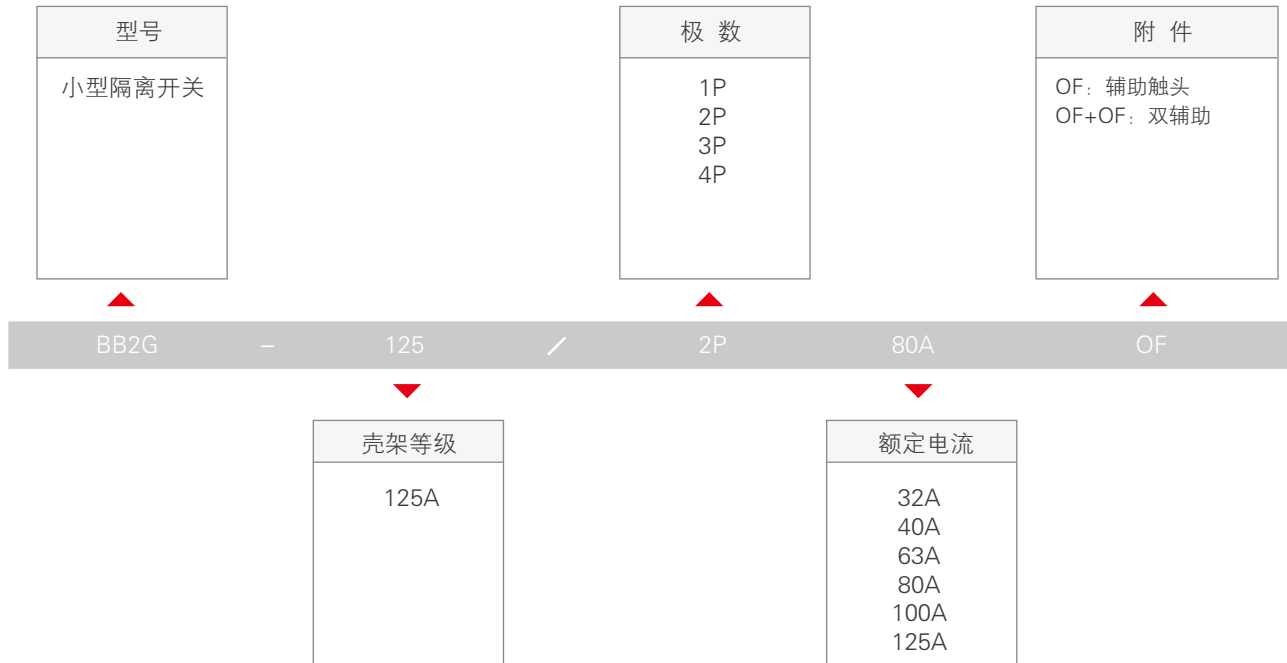
污染等级：2 级。

安装方式：采用 TH35-7.5 型的标准导轨安装。

安装条件：安装面与垂直面的倾斜度不超过 5°，安装处应无显著冲击和振动。

接线方法：用螺钉压紧接线。

3、型号解释



4、分类

按额定电流分：32A、40A、63A、80A、100A、125A 共 6 种。

按极数分为：1、2、3、4 极。

按应用分为交流系统用 (AC-22A) 和直流系统用 (DC-22A)。

5、结构和特点

结构

BB2G-125 系列小型隔离开关主要由绝缘外壳；操作机构和动、静触头组成。

特点

产品外形美观大方，壳体采用白底黑盖结构，突显产品品质；

产品与 BB2-63 系列外形及安装尺寸一致，安装工序简单、快捷，可直接连接汇流排，亦可使用导线安装；

产品外壳标有导线插入接线的长度标记，体现人性化设计理念；

产品具有红绿色指示分合闸状态功能，提高了产品安全可靠；

产品可加辅助触头附件，带有一常开一常闭接点。

6、基本参数

额定电流 In (A)	极数	额定 工作电压 Ue (V)	使用类别	额定绝缘 电压 Ui (V)	额定冲击 耐受电压 Uimp (kV)	额定短路 接通能力 Icm (A)	额定短时 耐受电流 Icw/t (A/s)	电缆截面积 (mm ²)
32、40、 63、80、 100、125	1P/2P	DC220/440	DC-22A	500	4	4200	2000/1	50
	1P/2P	AC230/400	AC-22A					
	3P、4P	AC400	AC-22A					

机械电气寿命

BB2G-125 系列小型隔离开关 10000 次操作循环，其中电气寿命为 2000 次。

7、断路器的安装

安装时应检查产品标志上基本技术参数是否符合要求。

检查隔离开关，手动操作几次，动作应灵活，确认完好无损再进行安装。

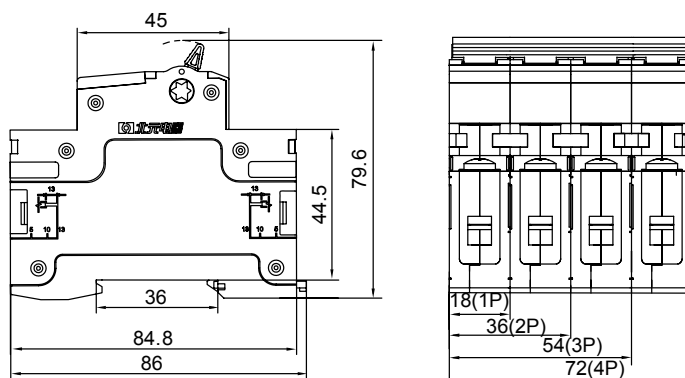
断路器应垂直安装，手柄向上的位置为闭合位置。

8、使用和维护

要闭合产品，需将手柄朝 ON 箭头方向上推，闭合后指示窗口显示红色；要分断，需将手柄朝 OFF 的箭头方向下拉，断开后指示窗口显示绿色。

产品在运输、安装和使用过程中，均不能受雨雪侵袭。

9、外形及安装尺寸



10、订货须知

订货时要注明：产品型号和名称、极数、额定电压、额定电流、订货数量。

如：BB2G-125/2P 32A AC400V 50 台。

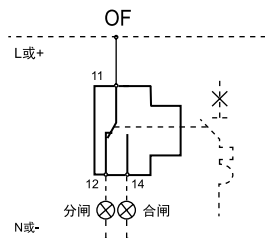
BB2 系列产品附件

1. 辅助触头

名称：OF 辅助触头（1NO+1NC）

宽度：9mm

应用：装于小型断路器左侧，用于指示断路器通断状态



技术参数：

电流种类	使用类别	额定工作电压 (V) / 额定工作电流 (A)				
AC	AC-12	24/6	110/6	230/5 240/5	400/3 415/3	50/60Hz
DC	DC-12	24/5	60/2	130/1	240/0.5	

注：合闸时 11,14 接通

分闸时 11,12 接通

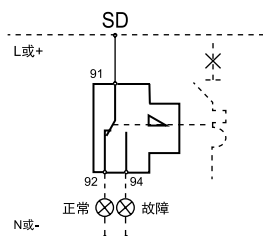
最多可连续拼装 3 个 OF 或 2 个 OF 加 1 个 SD

2. 报警触头

名称：SD 报警触头（1NO+1NC）

宽度：9mm

应用：装于小型断路器左侧，用于指示断路器故障状态



技术参数：

电流种类	使用类别	额定工作电压 (V) / 额定工作电流 (A)				
AC	AC-12	24/6	110/6	230/5 240/5	400/3 415/3	50/60Hz
DC	DC-12	24/5	60/2	130/1	240/0.5	

注：合闸时 91,92 接通，故障分闸时 91,94 接通。

手动分闸时 91,92 接通、91,94 不通

最多可连续拼装 2 个 SD

断路器需同时加装 SD 和 OF 时，SD 安装于靠近断路器一侧

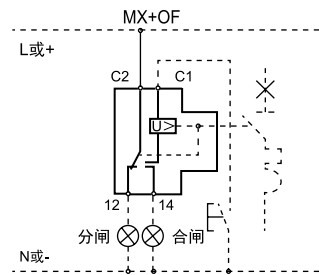
3. MX+OF 分励辅助触头

名称：MX+OF 分励辅助触头

宽度：18mm

应用：装于小型断路器左侧，用于对脱扣器进行远程控制

控制电压：AC110 ~ 230V DC110 ~ 130V



注：辅助节点为有源接点，禁止作为无源触点使用接入其他弱电模块

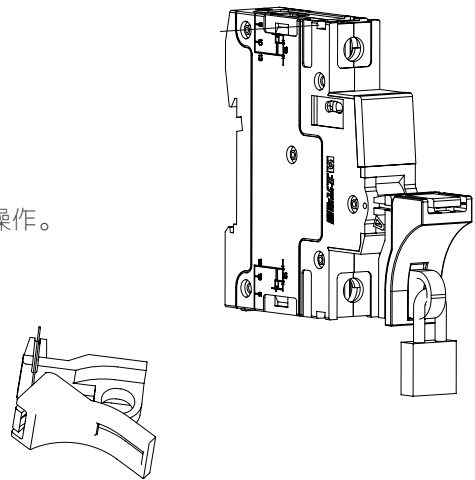
4. 挂锁附件：

挂装于 BB2 系列产品锁孔位置，防止误操作。

组装：卡装于 BB2 系列产品正面锁孔位置。

应用：允许断路器被锁定在“断开”或“闭合”位置，防止设备误操作。

挂锁直径 ≤ 7mm



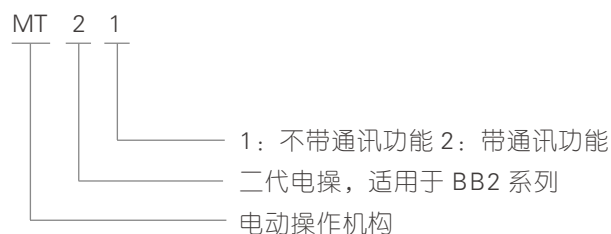
5. 电动操作附件 MT

电动操作附件是适用于各种微型断路器的本地或远距离电动操作的专用机构。能广泛应用于预付费电表系统、民用建筑过欠压保护系统、通信基站、轨道交通、智能监控等领域。

功能结构特点：

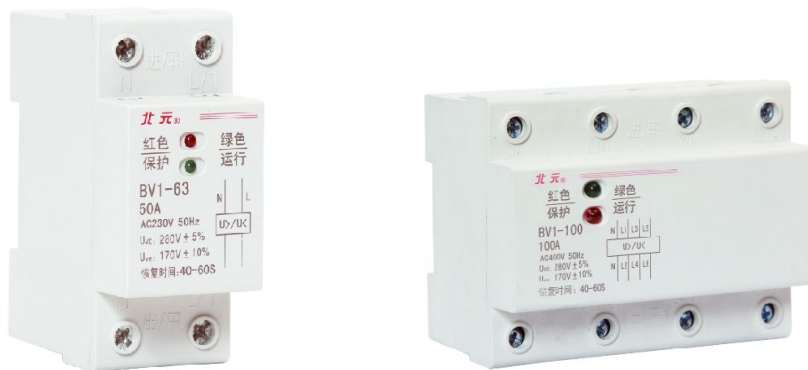
- ◆ 导轨式侧面安装，超小体积（最小 18mm）
- ◆ 交直流通用，电压规格齐全
- ◆ 动作速度快（分闸或合闸时间 0.5s）
- ◆ 双支点平行驱动，有效保证 2P 以上断路器可靠同步合闸
- ◆ 具有手动自动转换功能
- ◆ 可加装辅助报警触头
- ◆ 可增选通讯功能（MT22）
- ◆ 寿命长（机械寿命可达 2 万次）

型号解释：



性能参数：

额定工作电压	230VAC/220VDC、110VAC/110VDC、24VDC、12VDC
额定工作制	短时工作制
动作电流	≤ 0.2A、≤ 0.4A、≤ 0.12A、≤ 2A
环境温度	-25~60℃



1、适用范围

BV1 自复式过欠压保护器适用于单相交流电压 230V 或三相电压 400V，频率 50Hz，额定工作电流至 100A 及以下的用户或负载。作为由中性线故障引起的单相或三相线路过欠电压时，对用电设备的保护。主要用于住宅分户箱进线或需要保护单相或三相用电设备的配电线路的保护。

2、正常工作条件

周围空气温度：-5℃ ~ 40℃，24 小时的平均温度不超过 35℃

海拔：安装地点的海拔不超过 2000m

大气条件：安装地点的空气相对湿度在最高温度 +40℃时不超过 50%，在最湿月的平均温度不超过 +20℃时的相对湿度不超过 90%

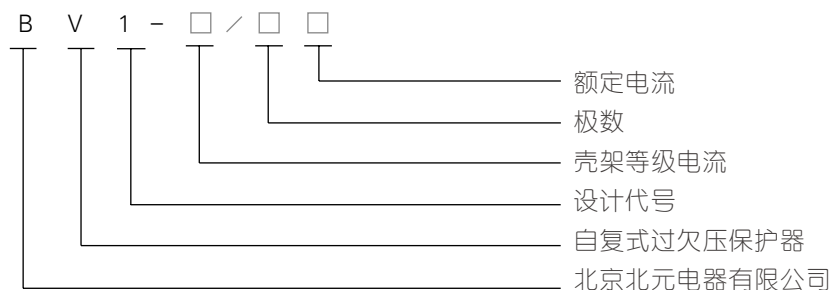
安装类别：II、III 类

污染等级：2 级

安装方式：TH35-7.5 标准导轨

安装条件：安装面与垂直面的倾斜度不超过 5°，安装处应无显著冲击和振动

3、产品型号及含义



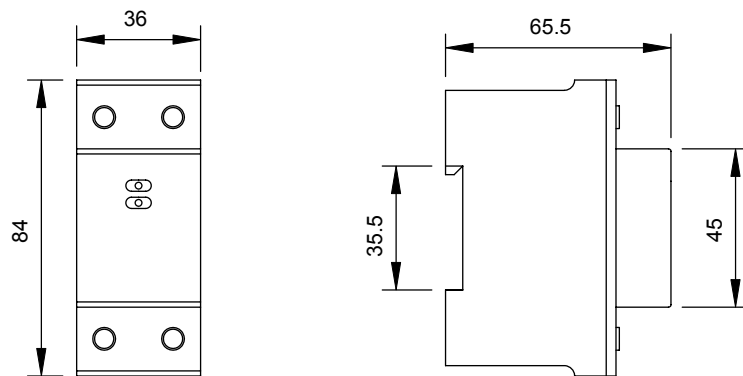
4、基本参数

(表 1)

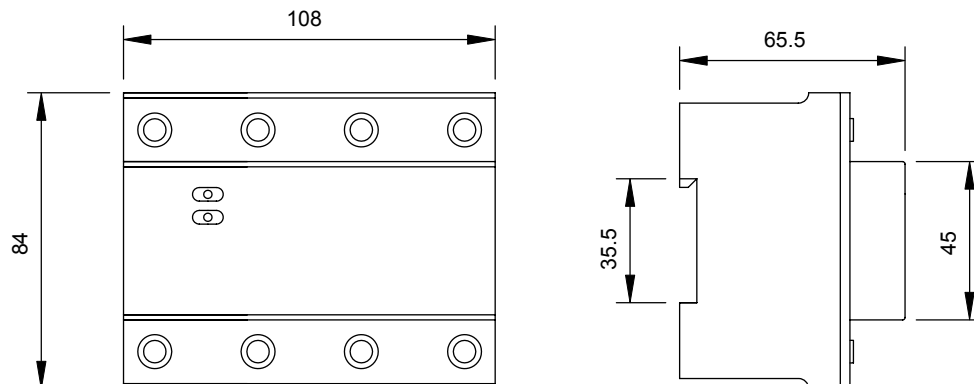
型号	极数	工作电源	额定电流 (A)	过电压动作值 (V)	欠电压动作值 (V)	动作时间 (s)	恢复时间 (s)
BV1-63	1P+N	AC230V 50Hz	25、32 40、50 63	AC280V ± 5%	AC170V ± 10%	≤ 1s	40 ~ 60s
	3P+N	AC400V 50Hz		AC280V ± 5% (单相对中性点)	AC170V ± 10% (单相对中性点)		
BV1-100	3P+N	AC400V 50Hz	80、100	AC280V ± 5% (单相对中性点)	AC170V ± 10% (单相对中性点)		

5、外形尺寸及安装

BV1-63/1P+N



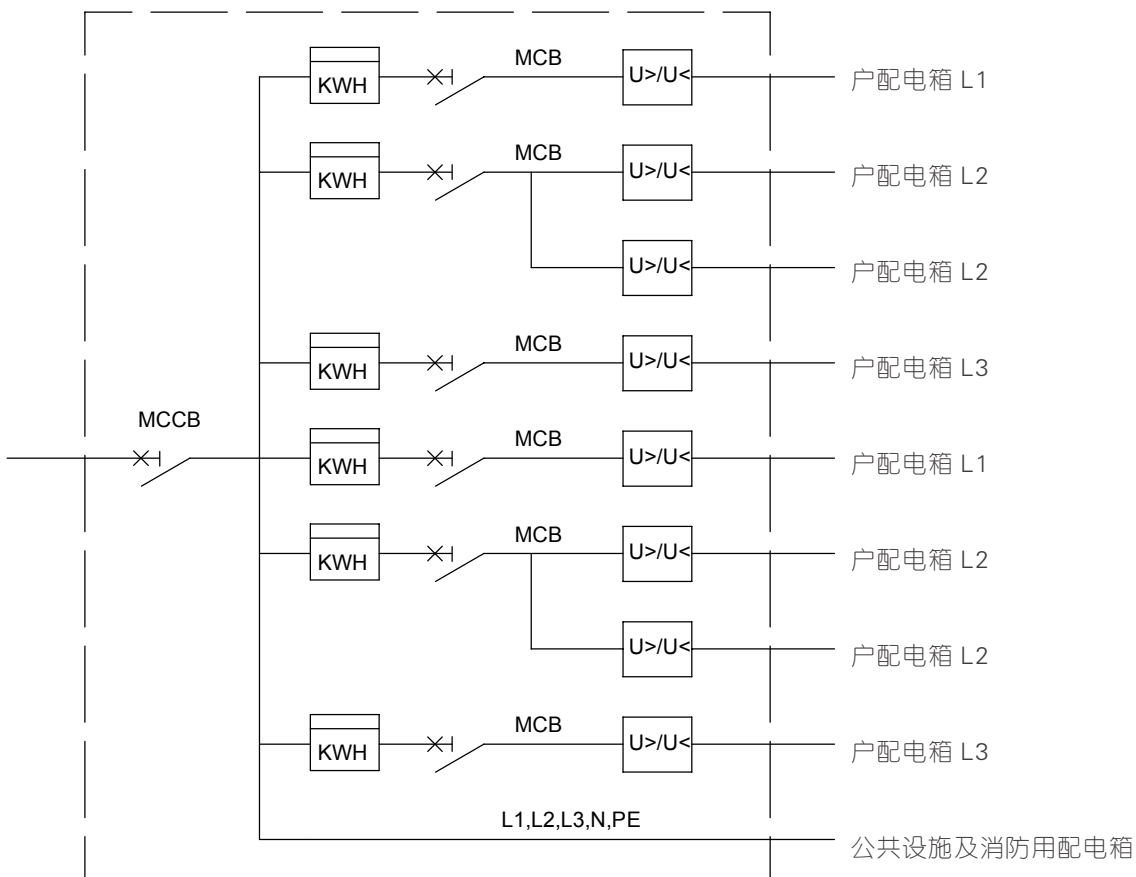
BV1-63/3P+N、BV1-100/3P+N



6、典型安装示例图

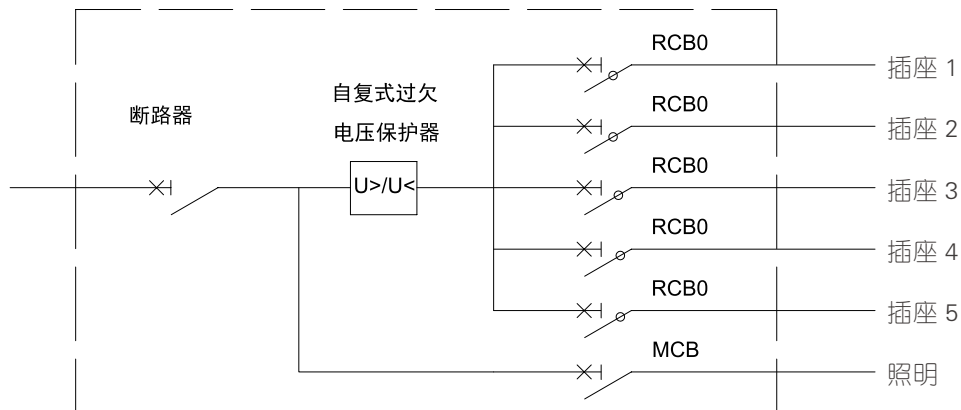
单相示例图

1) 安装在住宅层配电箱内的示例图



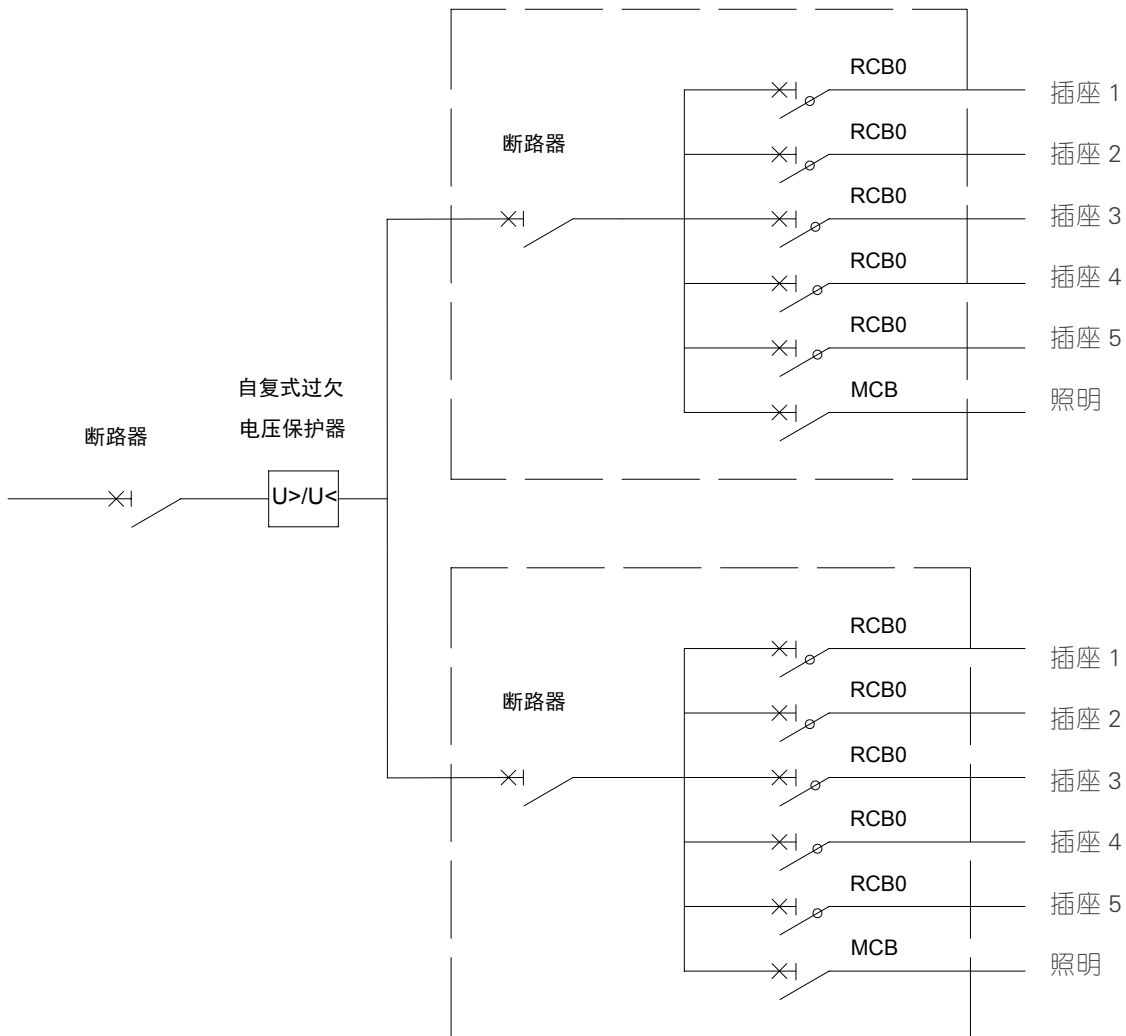
注：上图中 $U>/U<$ 为自复式过欠电压保护器。户配电箱内不安装该装置。

2) 安装在住宅分户箱内的示例图



注：上图中也可以将照明回路设计在自复式过欠电压保护器的后端。

三相示例图



7、注意事项

保护器每次通电时需延时 40-60s 后给负载正常供电；

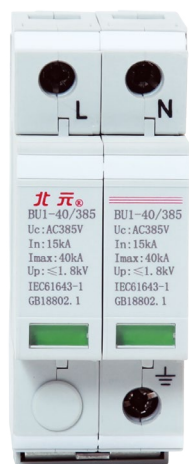
保护器 N 线为零线，L 为火线，不得接错；

在使用前请拧紧卡线螺丝，为防止接触不良而损坏产品。

8、订货须知

订货时要标明：产品型号和名称、极数、订货数量；

如：BV1-63/1P+N 50A 100 台。

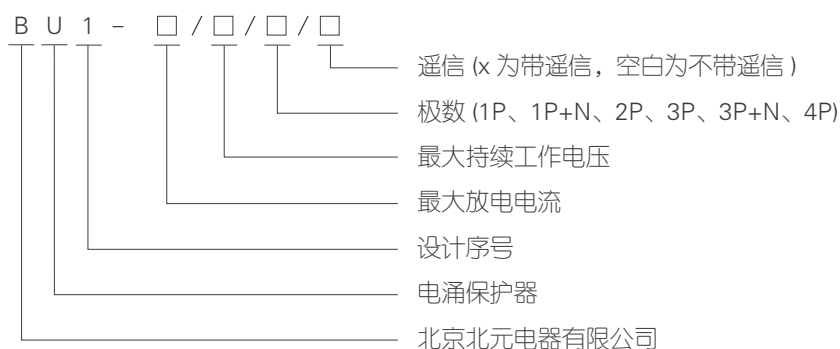


1、适用范围

BU1 系列电涌保护器 (以下简称 SPD) 是新一代防雷产品, 适用于低压配电系统的电涌保护。提供 A、B、C、D 级多级防护, 确保设备安全。最大持续工作电压从 275V 到 460V, 满足不同户和不同电网制式的要求。适用于工业、建筑、民航、金融、电信、港口等系统的电源防护, (对雷电和操作过电压等抑制其瞬时过电压幅值, 泄放电涌能量) 保护系统电路和设备的安全。

本产品符合 .1、IEC61643-1 标准。

2、产品型号及含义



3、工作原理

BU1 系列电涌保护器是一种电压限制型电涌保护器。当电网系统正常时, 内部的压敏电阻器处于高阻状态, 此时显示窗口呈绿色; 当线路中出现雷电过电压或者操作过电压时, 压敏电阻器以纳秒级的速度响应, 呈低阻状态, 将过电压的幅值限制到较低的水平, 过电压后压敏电阻器的续流值为零, 从而保护了设备免受过电压的损坏。产品有两种失效模式:

1. 当出现暂时过电压时, 压敏电阻器处于长时间超负荷状态, 压敏电阻器发热, 通过热传导方式促使热熔断器动作, 产品脱离系统。
2. 当出现超过其极限最大峰值电流的瞬态放电电流时, 会导致压敏电阻器击穿短路而失效, 大电流使内部电流热熔断器动作, 产品脱离系统。

以上两种失效模式均表现为显示窗口处于红色状态。

4、结构和特点

结构

BU1 系列电涌保护器主要由防雷芯片、电流熔断脱扣装置、塑料外壳、报警指示窗口等组成。

特点

- 核心元件采用高性能压敏电阻制造, 提供 A、B、C、D 级不同防护等级产品。
- 有热熔断器和电流熔断器控制的双重脱扣装置, 使用更安全。
- 报警指示窗口, 绿色为正常工作状态, 红色反应故障状态提醒用户更换模块。
- 吸能本领大, 限制电压低, 无续流; 响应速度快。
- 插拔式模块设计, 标准 35mm 导轨安装, 便于维护, 安装和更换。

5、主要技术参数

(表1)

项目参数	BU1系列电涌保护器											
极数	1P、1P+N、2P、3P、3P+N、4P											
额定工作电压 U_n (V)	230/400											
频率 (Hz)	50/60											
最大放电电流 I_{max} (8/20 μ s)	15kA (D级)				40kA (C级)				60kA (B级)		100kA (A级)	
标称放电电流 I_n (8/20 μ s)	5kA				15kA				25kA		40kA	
最大持续工作电压 U_c (V)	275	320	385	460	275	320	385	460	385	460	385	460
电压保护水平 U_p (kV)	≤ 1.2	≤ 1.6	≤ 1.8	≤ 2.0	≤ 1.2	≤ 1.6	≤ 1.8	≤ 2.0	≤ 1.8	≤ 2.0	≤ 1.8	≤ 2.0
前置断路器或者熔断器	16A				32A				63A		100A	
使用和存储温度	正常范围: $-5^{\circ}\text{C} \sim +40^{\circ}\text{C}$; 极限范围: $-40^{\circ}\text{C} \sim +70^{\circ}\text{C}$; 相对湿度30% ~ 90%											
响应时间	$\leq 25\text{ns}$											
防护等级	IP20											
阻燃等级	V0											
通信触电工作参数 (最大值)	1.5A 250V AC											
产品符合标准	GB18802.1、IEC61643-1											
产品外形尺寸	见图2及外形尺寸表											
海拔	海拔不应超过2000米											

说明: 所有NPE极的最大持续工作电压均为255V但其电压保护水平值与该NPE极相匹配的其他极相同

6、电源线路、电涌保护器最大放电电流及安装位置对照

(表2)

保护等级	最大放电电流 (kA 8/20 μ s)	安装位置
A级	≥ 80	LPZ0 _A 、LPZ0 _B 与LPZ1区的交界处, 通常安装在进线低压主配电柜处
B级	≥ 60	LPZ0 _A 、LPZ0 _B 与LPZ1区的交界处, 通常安装在进线低压主配电柜处
C级	≥ 40	LPZ1与LPZ2区的交界处, 通常安装在进线低压主配电柜处
D级	≥ 15	LPZ1、LPZ2区的交界处, 通常安装在住宅户配电箱、计算机中心、信息设备、电子设备及控制设备前或总进插座箱内

注: LPZ0: 直接雷区、LPZ1: 第一防护区、LPZ2: 第二防护区、LPZ3: 第三防护区

7、选型推荐：可以按以下步骤对电涌保护器进行选型

确定电涌保护对象，进行电涌风险评估分析。

划分电涌保护等级，按照 GB50343 进行电涌保护等级划分，确定最大放电电流。

选择电涌保护器参数、结构：依据配电系统接地型式，确定最大持续运行电压和保护模式：

根据 GB50057 要求选择。在 TT 系统中，SPD 安装在剩余电流断路器负荷侧， U_c 应不小于 $1.55U_0$ ；在 TN 系统中 SPD 安装在剩余电流断路器电源侧或 TN 系统中， U_c 应不小于 $1.15U_0$ (U_0 是低压系统相线对中性线的标称电压，在 220/380V 三相系统中， $U_0 = 220V$)；在 IT 系统中， U_c 应不小于 $1.15U$ (U 为线间电压)。建议在 TT 系统和 TN-S 系统选用 3P+N 产品，其他配电系统可选用 4P 产品。

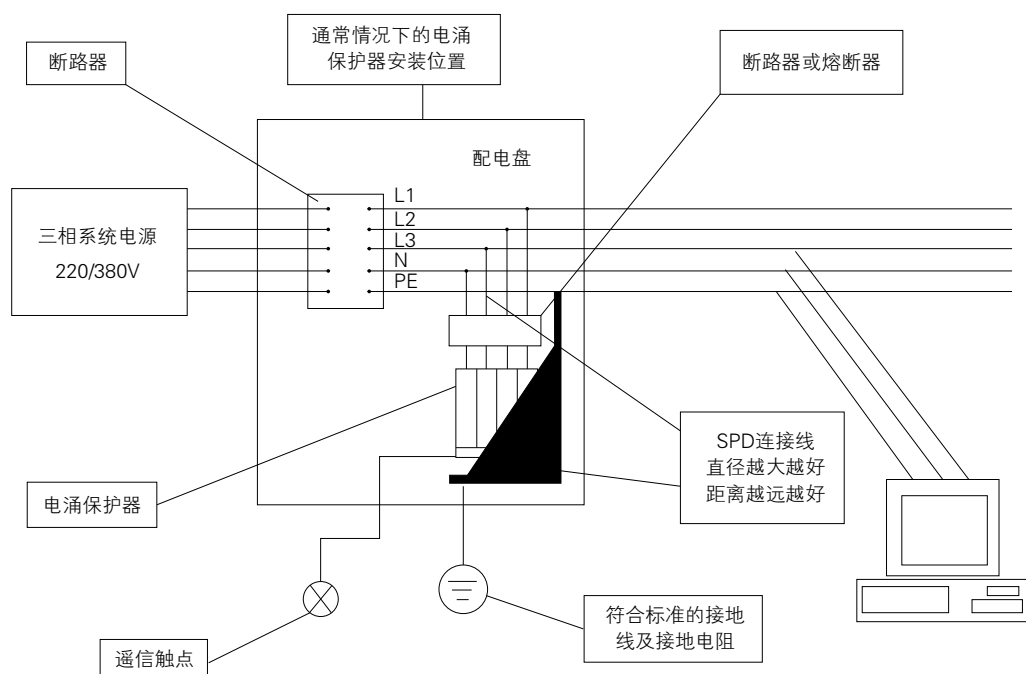
根据需要保护设备的冲击过电压确定 SPD 的电压保护水平。

SPD 布局和配置：施工部门应根据国家标准要求对 SPD 进行安装和布线。

(表 3)

	总配电		二次配电	用电设备
最大放电电流 $I_{max}(8/20\mu s)$	60~100kA (A 或 B 级)		40kA (C 级)	15kA (D 级)
推荐选型	BU 1-100/460	BU 1-60/460	BU 1-40/460	BU 1-15/460
	BU 1-100/385	BU 1-60/385	BU 1-40/385	BU 1-15/385
			BU 1-40/320	BU 1-15/320
			BU 1-40/275	BU 1-15/275

8、电涌保护器安装接线方框图



9、前置断路器或熔断器的选择

(表 4)

最大放电电流 I_{max} (8/20 μ s)	断路器	熔断器
100kA	C 100A	100A
60kA	C 63A	63A
40kA	C 32A	32A
15kA	C 16A	16A

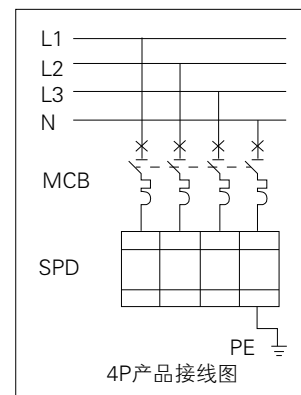
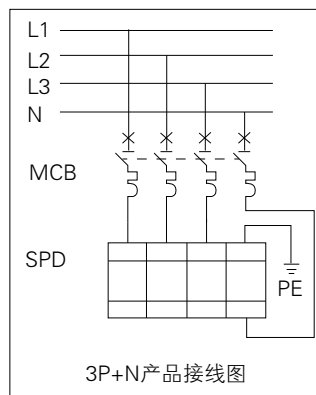
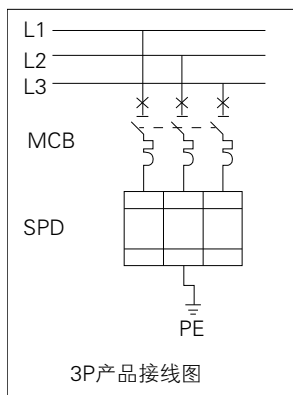
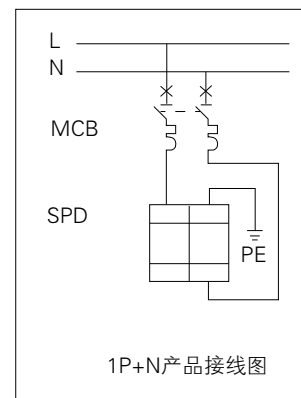
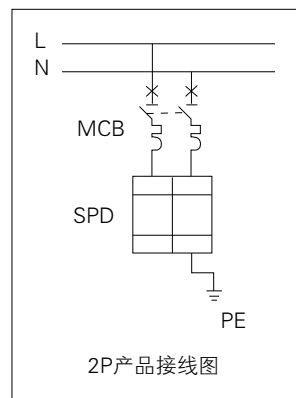
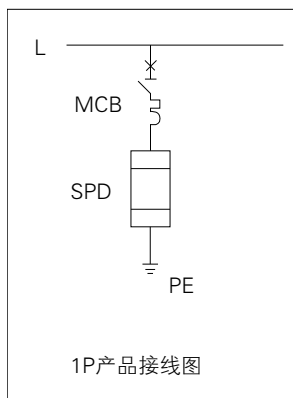
从母线经 SPD 到接地接线排的导线截面积 (mm^2) 参考下表, 导线长度 < 0.5m。

从母线经 SPD 接线处到设备的距离要求 < 15m。

(表 5)

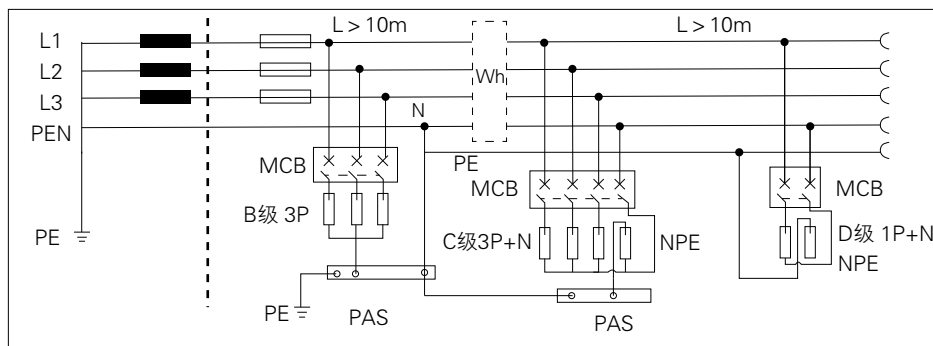
最大放电电流 I_{max} (8/20 μ s)	SPD 连接相线导线	SPD 连接接地排导线
100kA	≥ 25	≥ 35
60kA	≥ 16	≥ 25
40kA	≥ 10	≥ 16
15kA	≥ 6	≥ 10

10、外形尺寸及接线示意图

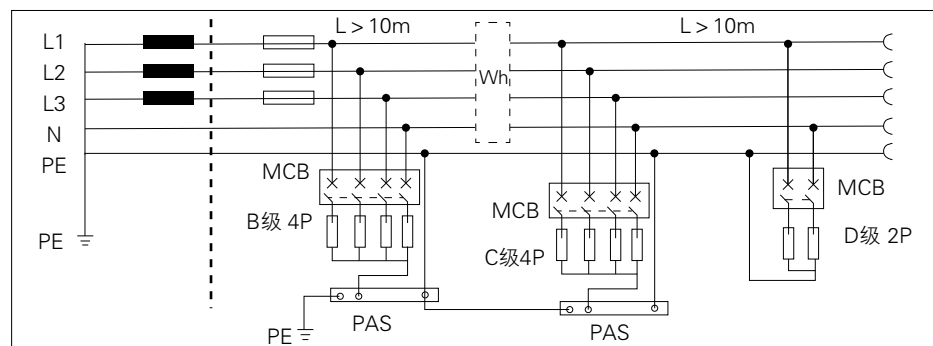


11、不同配电系统中的接线

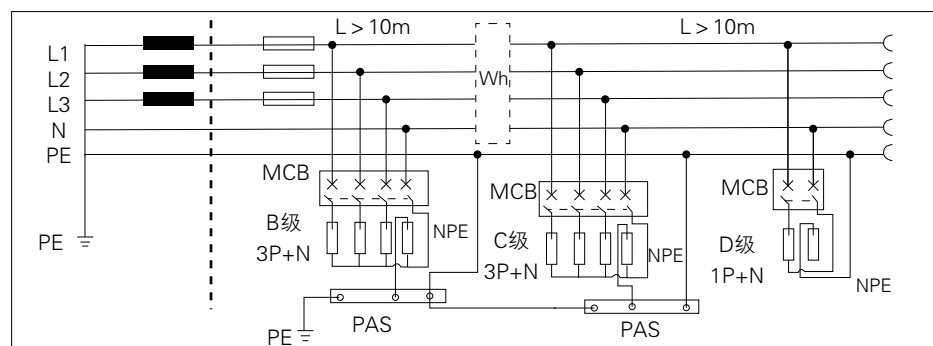
TN-C-S 系统接线图



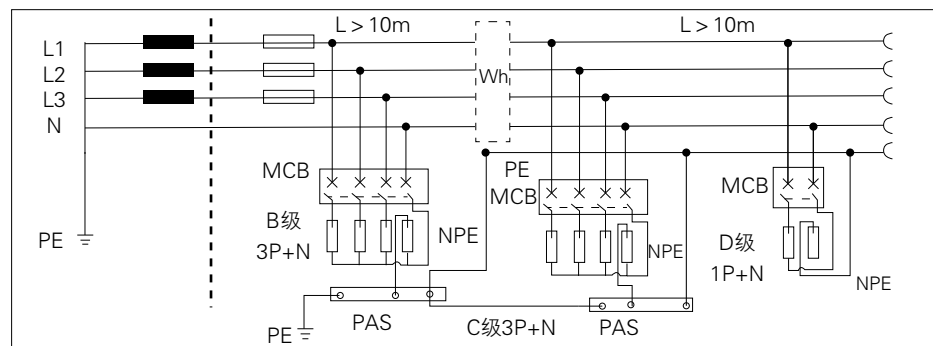
TN-S 系统接线图 (4P)



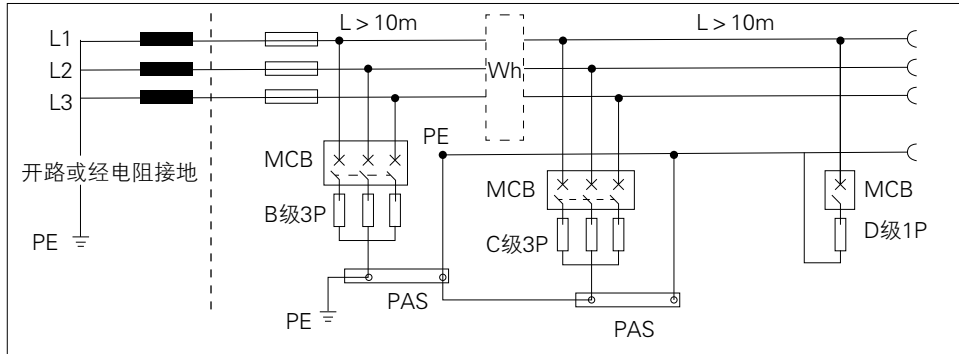
TN-S 系统接线图 (3P+N)



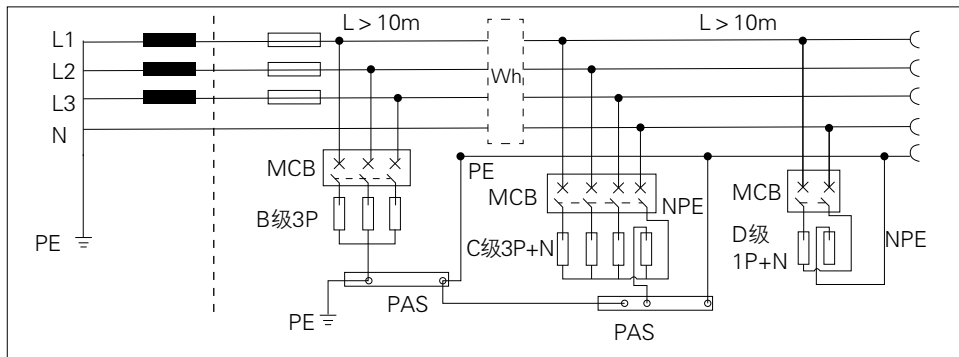
TT 系统接线图 (3P+N)



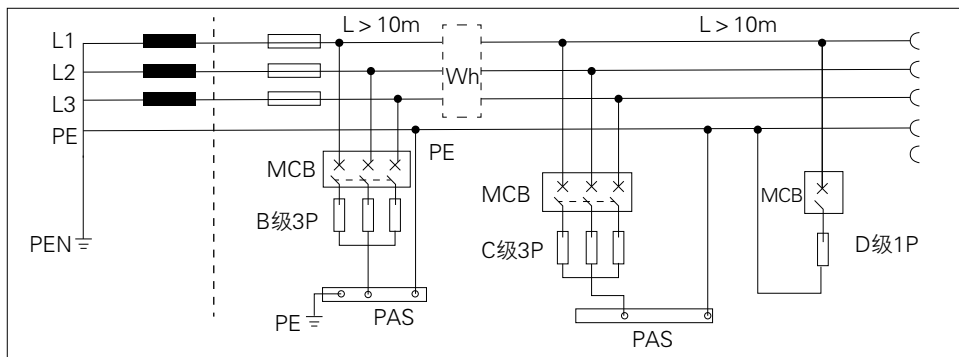
IT 系统接线图



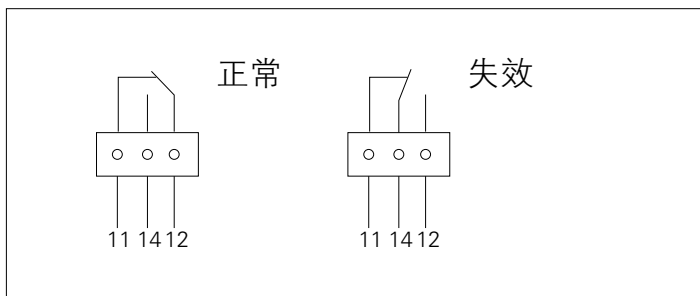
TT 系统接线图 (3P)

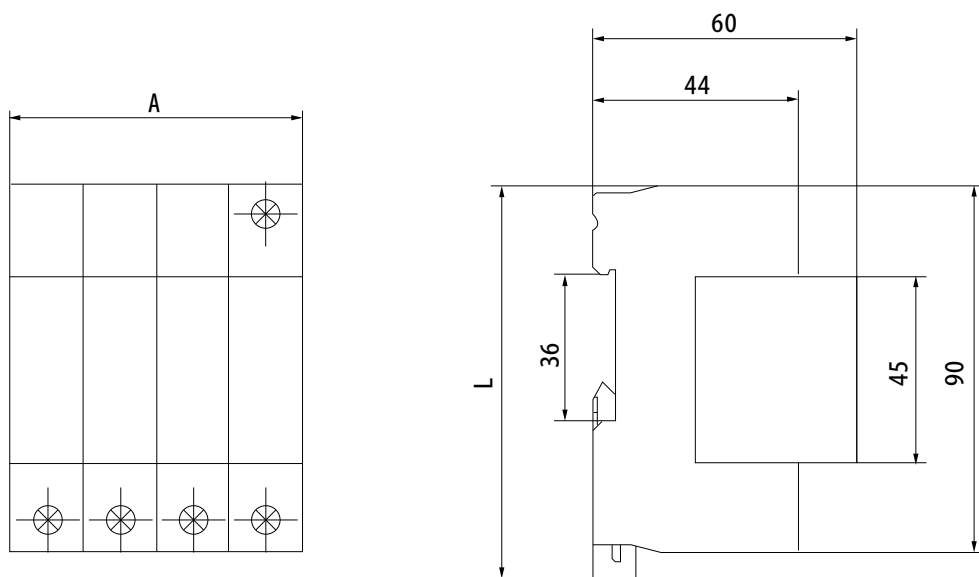


TN-C 系统接线图



遥信接线说明





外形尺寸表

(表6)

最大放电电流 I_{max} (20 μ s)	A				L	
15kA 40kA 60kA	1P	2P、1P+N	3P	4P、3P+N	带通信	不带通信
	18m m	36m m	54m m	72m m	97m m	92m m
100kA	36m m	72m m	108m m	144m m	97m m	92m m

12、使用和维护

定期对防雷设施进行检查，确保线路接地可靠，并及时更换失效的电涌保护器模块。

专职人员对失效的模块进行更换，模块不可反插。

N-PE 模块不能和其他模块混用。

更换模块时，要确认新模块的参数和失效模块参数一致。

产品在出厂时已经对接触电极做处理，请勿反复插拔模块。

安装产品前，把产品上的铁卡板后退同时向前扳，使铁卡板暂时卡在后退的位置，然后把产品卡入安装导轨中，向后推 产品使铁卡板在弹簧的作用下弹出，卡入导轨中，完成安装。

13、订货须知

订货时要标明：产品型号和名称、最大放电电流、最大持续工作电压、极数、是否带遥信、订货数量。

如：BU1-60/385，2 极、50 台。

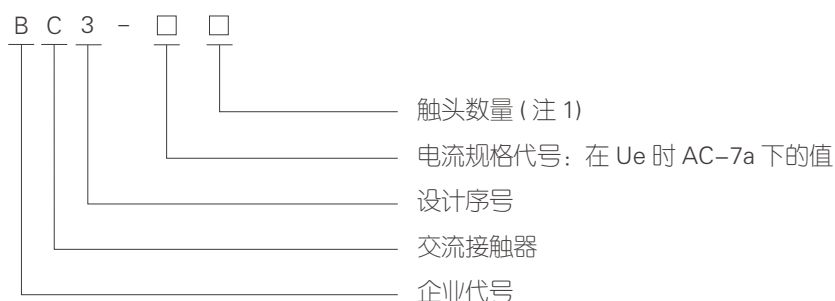
1、用途及适用范围

BC3 系列家用接触器（以下简称接触器）主要适用于交流 50Hz（或 60Hz），额定工作电压至 400V，使用类别 AC-7a 下的额定工作电流至 63A，使用类别 AC-7b 下的额定工作电流至 25A 的电路中，用于控制家用及类似用途的低感或微感负载，也可以用于控制家用电动机负载。

本产品应用于家庭、宾馆、公寓等场所，实现自动化控制功能。

产品符合 GB 17885、IEC 61095 标准。

2、型号及含义



注 1: 触头数量用两位数表示，十位数字为常开触头的对数，个位数字为常闭触头的对数（详见技术参数表）

3、正常工作条件和安装条件

周围空气温度 $-5^{\circ}\text{C} \sim +40^{\circ}\text{C}$ ，日平均温度不超过 $+35^{\circ}\text{C}$ ，最低存储温度 -25°C ，如用于周围温度高于 $+40^{\circ}\text{C}$ 或低于 -5°C 需与制造厂协商。

安装地点的海拔高度不超过 2000m。

安装地点的相对湿度为 $+40^{\circ}\text{C}$ 时，空气相对湿度不超过 50%，在较低的温度下允许有较高的相对湿度，例 $+20^{\circ}\text{C}$ 时达到 90%，对由于温度变化偶尔产生的凝露应采取特殊的措施。

污染等级：2 级。

安装类别：II 类。

采用 TH35-7.5 型标准卡轨安装。

安装处应无显著冲击和振动。

产品垂直安装，安装面与垂直面倾斜角度不大于 $\pm 5^{\circ}$ 。

4、产品特点

属于模数化控制电器，结构新颖，体积小，可与小型断路器组合安装于控制照明箱内；

采用优质绝缘材料，大大提高了安全性；

外形美观，有工作状态指示窗口，右侧可加装辅助触头；

没有噪音，适用于宾馆、医院等场所。

5、技术参数

(表1)

参 数		型 号	BC3-16	BC3-20	BC3-25	BC3-40	BC3-63
额定电流 I_n (A)	AC-7a		16	20	25	40	63
	AC-7b		6	7	8.5	15	25
约定自由空气发热电流 I_{th} (A)			25	25	25	63	63
额定绝缘电压 U_i (V)			500				
额定工作电压 U_e (V)			230 400				
主触头数量		1P	10:1NO、01:1NC				
		2P	11:1NO1NC 20:2NO 02:2NC				
		3P	30:3NO 03:3NC				
		4P	22:2NO2NC 31:3NO1NC 40:4NO 04:4NC				
控制功率 (kW)	AC-7a	230V	2.8	4	5.4	8.4	13
		400V	8	11	15	26	40
	AC-7b	230V	1	1.2	1.3	2.4	3.3
		400V	-	-	4	11	15
额定控制电源电压 U_s			AC 24V/50Hz		AC 230V/50Hz		
推荐选用的SCPD			BB1-63 C16	BB1-63 C20	BB1-63 C25	BB1-63 C40	BB1-63 C63

额定工作制

八小时工作制

八小时工作制是基本工作制，接触器的约定自由空气发热电流 I_{th} 即由此工作制确定。

断续工作制

接触器在本工作制下的额定操作频率为 30 次/h，负载因数为 40%。

动作（操作）条件

在周围空气温度为 $-5^{\circ}\text{C} \sim +40^{\circ}\text{C}$ 范围内，对接触器吸合线圈施以额定控制电源电压 U_s ，使其发热至稳定状态时，接触器在额定控制电源电压 U_s 的 85% 和 110% 之间吸合，在额定控制电源电压 U_s 的 75% 和 20% 之间释放和断开。

接通分断能力

(表2)

使用类别	接通和分断（通断）条件			通电时间(S)	间隔时间(S)	操作循环次数(次)
	I_c/I_e	U_r/U_e	$\text{COS}\Phi$			
AC-7a	1.5	1.05	0.80	0.05	10	50
AC-7b	8	1.05	0.45	0.05	10	50

约定操作性能

(表 3)

使用类别	接通条件			分断条件			通电时间(S)	间隔时间(S)	操作循环次数(次)
	Ic/Ie	Ur/Ue	COSΦ	Ic/Ie	Ur/Ue	COSΦ			
AC-7a	1.0	1.05	0.8	1.0	1.05	0.8	0.05	10	30000
AC-7b	6	1.00	0.45	1.0	0.17	0.45	0.05	10	30000

寿命

接触器的机械寿命不小于 100 万次

接触器的电器寿命不小于 10 万次

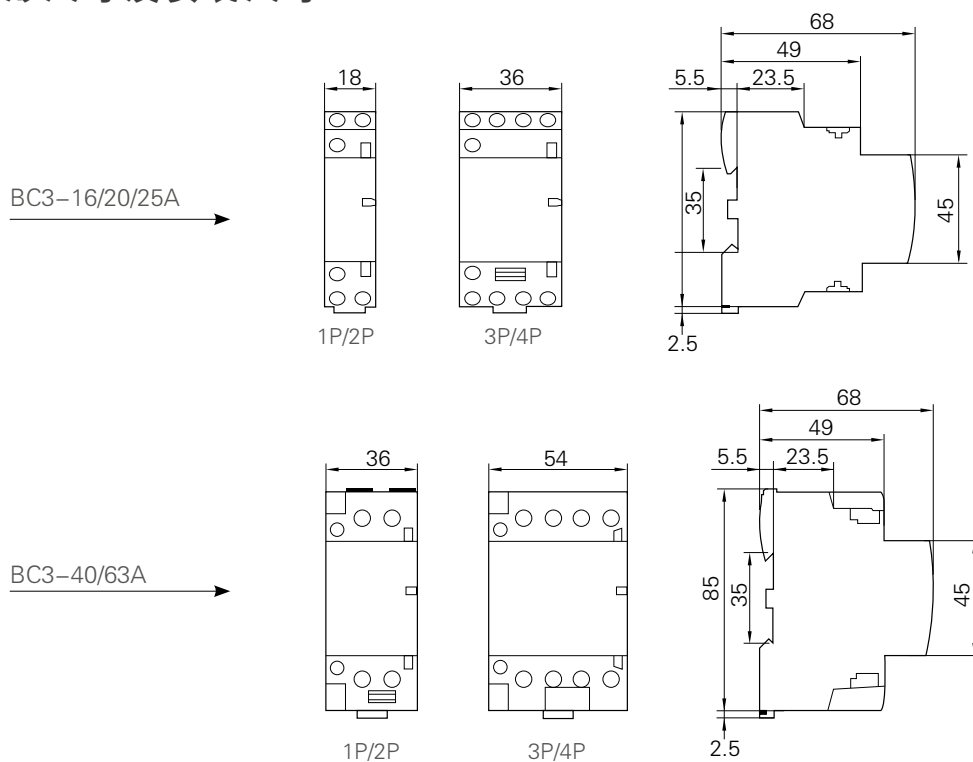
6、附件

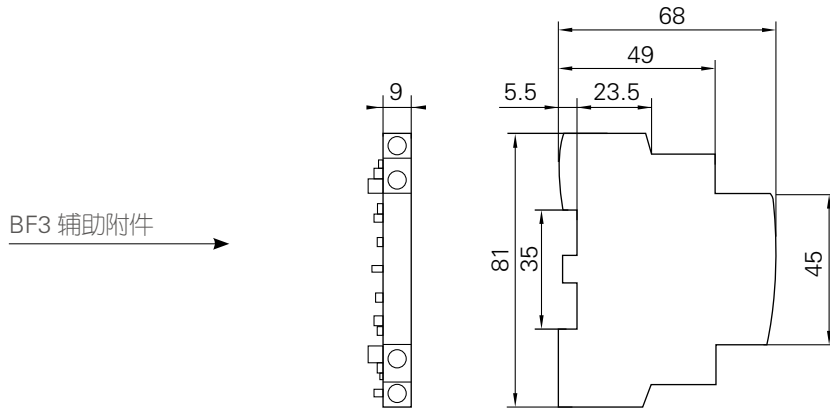
BC3 家用接触器可以配备 BF3 系列辅助触头，辅助触头规格种类

(表 4)

型号	常开触头数量	常闭触头数量
BF3-11	1	1
BF3-20	2	0

7、外形尺寸及安装尺寸





8、使用注意事项

安装前先检查接触器与使用范围及正常工作条件是否相符

接触器的接线方式应正确，接触器在接线时需将接线螺钉拧紧，但用力要适当
接触器不用于分断短路电流，因此使用时应选配适当的短路保护电器

9、订货须知

在订货时应注意以下事项

接触器的全型号、规格
线圈控制电压和频率
订货数量

例如：

家用交流接触器：BC3-4011 Us：AC 230V 50Hz 50 台

表示额定工作电流为 40A，1 组常开主触头，1 组常闭主触头，线圈控制电压为 AC 230V 50Hz 的家用接触器，订货数量 50 台。

家用交流接触器：BC3-4022 Us：AC 24V 50Hz 50 台 配 BF3-11 50 个

表示额定工作电流为 40A，2 组常开主触头，2 组常闭主触头，线圈控制电压为 AC 24V 50Hz 的家用接触器并配 1 组常开辅助触头，1 组常闭辅助触头的附件 BF3，订货数量各 50 台。

Bevone 北元电器

源于品质 所以信赖

联系我们 ABOUT US

地址：北京市通州区聚富苑聚富南路 8 号 邮编：101105
电话：010-81556791/6792 传真：010-81556793/6132
北京专线：010-80576537/6539
E-mail: by@beiyuan.com.cn
<http://www.beiyuan.com.cn>

北京北元电器有限公司版权所有
技术样本 2015 版 2015 年 6 月第一次印刷 · 若有变更，以实际数据为准



欢迎关注北元电器官方微信