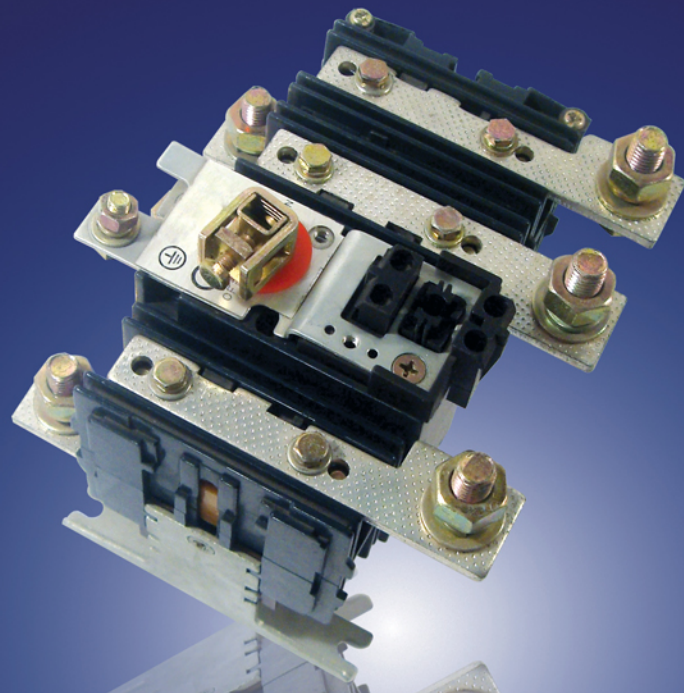


工业电器保护专家



# GH 系列

# 隔离电器



北京人民电器厂有限公司  
BEIJING PEOPLE'S ELECTRIC PLANT CO.,LTD.



# 北京人民电器厂有限公司

BEIJING PEOPLE'S ELECTRIC PLANT CO.,LTD.

## 企业简介



总装 A 厂区全景图



零部件 B 厂区全景图

北京人民电器厂有限公司是一家专业电气制造企业,改制成立于1992年,座落在北京大兴工业开发区,A、B两个厂区总建筑面积5.36万平方米。

北京人民电器厂有限公司隶属于首瑞(北京)投资管理集团有限公司,与集团下属的北京固安祥电气有限公司、北京翠祥电气元件有限公司、北京固安祥电力电子有限公司共同构成了一条完整的电气产业链,能够为用户提供完整的电气技术解决方案。

北京人民电器厂有限公司主要服务于工业和电力系统,主要为用户提供:交流断路器、直流断路器、控制电器、隔离电器、电动机保护电器、双电源自动转换开关以及低压成套设备。

北京人民电器厂有限公司是北方地区最大的低压电器制造企业,于1995年开发出全球第一台高分段微型直流断路器。所生产的GM系列直流断路器广泛应用于发电,输变电系统。历经十余年的快速发展,我们积累了丰富的产品运行和服务经验,已成为电力系统直流电源保护元件应用标准的制订者,并引领着直流断路器的发展方向。

北京人民电器厂有限公司秉承“尊严、尊重、知识、标准”的经营理念,追求卓越,获得北京市政府颁发的“质量管理优秀企业”等奖项。拥有五条断路器自动化装配检测流水线;建设了全国第一个直流试验站,目前试验站电源容量已达3000Ah(250V DC),拥有标准交流试验站、EMC实验室、恒温实验室、高温老化室、高低温实验室等硬件设备。曾为众多企业提供低压元件、成套设备及完整的保护方案。

企业建立了北京市级技术研究中心,拥有教授级高工、博士后、博士、研究生、本科生等多层次的专业技术队伍;并配套建立了先进的模具设计、制造中心,为研发制造国际一流的低压电器产品,打下了坚实的基础。

未来,北京人民电器厂有限公司将继续坚持以满足客户的需求为价值导向;以技术、品质和诚信为立足根本,立志成为最具服务意识的:

### 工业电器保护专家



# 目 录

## CONTENTS

■ 产品简介 .....	2
■ 技术参数 .....	3
■ 外形及安装尺寸 .....	6

# 产品简介

## 概述

GH1 系列隔离开关熔断器组及 GHA 系列、GHP 系列隔离开关(以下简称开关)主要用于有高短路电流的配电电路和电动机电路

中,作为手动不频繁操作的电源开关、隔离开关和应急开关。其中GH1 系列开关可作电路短路保护之用。

GH1、GHA、GHP可相应提供水平布置的双投开关,型号分别为: GSS、GAS、GPS,可加装最多2只辅助开关。

## 结构

本开关达到分断 690V, AC-23 类别能力。在结构上将触头系统分为4个断口,开关能以与人力操作无关的高速度进行通断运行并具有灭弧装置,因此燃弧时间和触头发热都减少,使触头寿命得到延长,开关也能够接通更大的短路故障电流。

本开关的触头系统是将刀形静触头和圆柱形动触头进行组合,在正常情况下接通时,由圆柱形动触头和刀形静触头相互摩擦使触头表面擦净以保证接触良好,如在故障情况

下接通,触头开始熔焊,动静触头间摩擦力增加,动触头开始转动把发生熔焊处的熔焊金属滚断,防止熔焊产生和发展。触头系统中具有N个圆柱,则每个圆柱在闭合时仅通过  $1/n$  过电流,电动斥力为传统结构的  $1/n^2$ ,即每个动静触头接触处的斥力为  $1/n^2$ ,当故障时随着斥力的上升,动静触头系统中的弹簧提供防止触头分开的力也同时上升,能承受大于 100kA(有效值)的故障电流。

本开关的隔离功能,能将电源和配电盘

完全隔开,能保证安全地更换熔断器和对配电盘进行检查维修。

操作手柄和触头系统有可靠的连接结构,保证手柄的开断和触头的开断相对应,因此,手柄的位置可以作为触头位置的可靠指示。

本开关配用分断能力高,功耗低的 NT (RT16)系列熔断体,其性能指标参见 NT (RT16)低压高分断能力熔断器的产品说明。

## 适用范围

1、海拔不超过 2000 米;  
2、大气相对湿度在周围空气温度为 40℃时不超过 50%,在较低温度下可以有较高的相对湿度,最湿的月平均相对湿度为 90%,

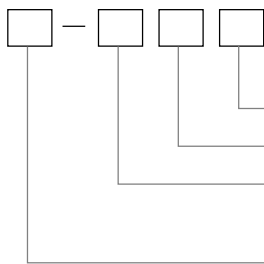
同时该月平均最低温度为 25℃,并应考虑因温度变化发生在产品表面上的凝露;

3、污染等级为 3 级;

4、安装类别为 IV 类;

5、开关适用于八小时工作制,开关的约定发热电流  $I_{the}$  由此确定。

## 型号与含义



辅助开关数量(0, 1, 2)

极数(2 表示两极, 3 表示三极, 3N 表示三极 + 中性线, 4 表示带中性极的四极开关)

约定封闭发热电流

型号 GH1 “固安祥” 隔离开关熔断器组; GSS “固安祥” 双投隔离开关熔断器组  
GHA “固安祥” 隔离开关; GAS “固安祥” 双投隔离开关  
GHP “固安祥” 隔离开关; GPS “固安祥” 双投隔离开关

# 技术参数

## GH1 系列隔离开关熔断器组

IEC60947-3 GB14048.3

技术参数		型 号	GH1-63	GH1-125	GH1-160	GH1-250	GH1-400	GH1-630	GH1-800	
极数			2、3、4				2、3			
额定绝缘电压 $U_i$		V~	1000							
额定工作电压 $U_e$		V	AC:400、690			DC: 220				
约定封闭发热电流 $I_{the}$		A	63	125	160	250	400	630	800 <sup>①</sup>	
额定工作电流 (Ie) 功率	AC400V $\cos \phi$ 0.35 AC-23	A/kW	63/30	125/75	160/90	250/132	400/200	630/333	800/425	
	AC690V $\cos \phi$ 0.35 AC-23	A/kW	63/55	125/110	160/150	250/220	400/375	630/560	800/710	
	DC220V $L/R=15ms$ DC-23	A	63	125	160	250	400	630	800	
	DC440V $L/R=15ms$ DC-23	A	63	125	160	250	400	630	800	
额定熔断短路电流 kA(r.m.s)		380V	100							
		660V	50							
额定接通能力 690V AC-23		A	630	1250	1600	2500	4000	6300	8000	
额定分断能力 690V AC-23		A	504	1000	1280	2000	3200	5040	6400	
最大熔断体		A	160			400		630	800	
配用熔断体尺码		NT(RT16)	00			1	2	3	3	
		RT20	000	00		1	2	3	3	
机械寿命		次	15000		12000			3000		
电寿命		次	1000		300			200	150	
操作力矩		Nm	7.5		16			30		
重量 (不包括熔断体、手柄)		kg	1.6	1.7	4.1	4.5	4.7	14.0	14.0	
中性极电流 $I_{the}/I_e$ AC-22		A/A	63/63	125/125	160/160	250/250	400/400	—	—	
中性线电流 $I_{the}$		A	63	125	160	250	400	630	800	
辅助开关 400V AC-15			4				6			

注: ①全封闭型式为 750A

# 技术参数

## GHA 系列隔离开关

IEC60947-3

GB14048.3

技术参数		型 号	GHA-125	GHA-160	GHA-200	GHA-400	GHA-630	GHA-1000	
极数			2、3、4					2、3	
额定绝缘电压 $U_i$		V ~	1000						
额定工作电压 $U_e$		V	AC:400、690			DC:220、440			
约定封闭发热电流 $I_{the}$		A	125	160	200	400	630	1000	
额定 工作 电流 ( $I_e$ )/ 功率	AC400V $\cos \phi$ 0.35 AC-23	A/kW	125/75	160/90	200/110	400/200	630/355	1000/500	
	AC690V $\cos \phi$ 0.35 AC-23	A/kW	125/110	160/150	160/150	400/375	400/375	800/710	
	AC690V $\cos \phi$ 0.65 AC-22	A	125	160	200	400	630	1000	
	DC220V L/R=15ms DC-23	A	125	160	200	400	630	1000	
	DC440V L/R=15ms DC-23	A	125	160	160	400	500	800	
额定短路接通能力 $I_{cm}$		kA(peak)	20			50			
额定短时耐受电流 $I_{cw}$		kA(r.m.s)	4			15		50	
额定接通能力690V AC-23		A	1250	1600	1600	4000	4000	8000	
额定分断能力690V AC-23		A	1000	1280	1280	3200	3200	6400	
机械寿命		次	15000			12000		3000	
电寿命		次	1000			300	200	150	
操作力矩		Nm	7.5			16		30	
重量（不包括手柄）		kg	1.5	1.6	1.6	4.1	4.3	11.7	
中性极电流 $I_{the}/I_e$ AC-22		A/A	125/125	160/160	200/200	400/400	400/400	—	
中性线电流 $I_{the}$		A	125	160	200	400	400	1000	
辅助开关 400V AC-15		A	4					6	

# 技术参数

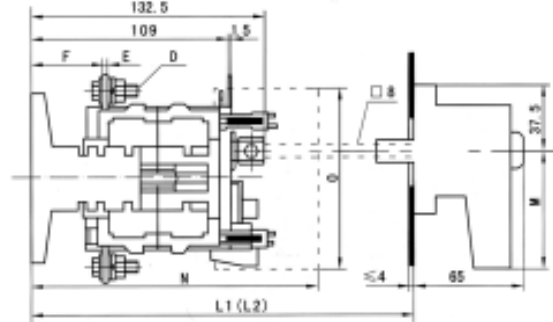
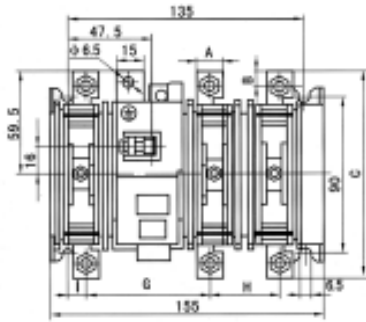
## GHP 系列隔离开关

IEC60947-3

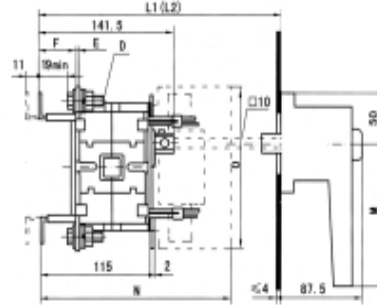
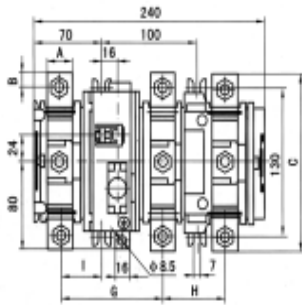
GB14048.3

技术参数		型 号	GHP-250	GHP-630	GHP-1000	GHP-1250	GHP-1600	GHP-2000	GHP-2500	GHP-3150
极数			2、3、4			2、3				
额定绝缘电压 $U_i$	V~		1000							
额定工作电压 $U_e$	V		AC:400、690				DC: 220			
约定封闭发热电流 $I_{the}$	A		250	630	1000	1250	1600	2000	2500	3150
额定工作电流 ( $I_e$ )/ 功率	AC400V $\cos \phi$ 0.95 AC-21	A	250	630	1000	1250	1600	2000	2500	3150
	AC690V $\cos \phi$ 0.95 AC-21	A	250	630	1000	1250	1470	2000	2500	2500
	DC220V L/R=15ms DC-21	A	250	630	1000	1250	1600	2000	2500	3150
额定短路接通能力 $I_{cm}$	kA(peak)		39	60		85			130	
额定接通和分断能力400V AC-21	A		375	945	1500	1875	2400	3000	3750	4725
额定短时耐受电流 $I_{cw}$ 690V/1s	kA(r.m.s)		8	32		50			80	
机械寿命	次		15000	12000		3000			1000	
电寿命	次		1000	200	150	100				
操作力矩	Nm		7.5	16		30			70	
重量 (不包括手柄)	kg		1.9	5.0	5.4	14.0	14.5	15.0	49.0	52.2
中性极电流 $I_{the}/I_e$ AC-22	A/A		250/250	400/400	500/500	—	—	—	—	—
中性线电流	A		250	400	—	1000	1000	—	—	—
辅助开关	A		4			6				

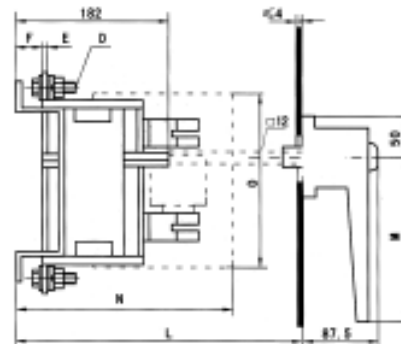
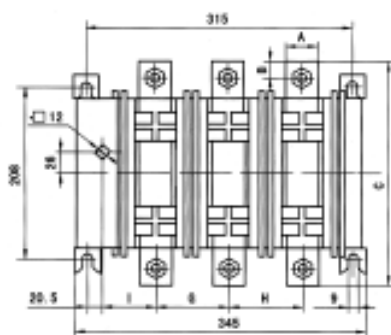
## 外形及安装尺寸



型号	A	B	C	D	E	F	G	H	I	L1	L2	M	N	O
GH1-63	12	6	100	M5	2	39.5	72	38.5	9	180-240	260-325	62.5	170	95
GH1-125	15	7.5	116	M6	3	38.5	70	40.5	10	180-240	260-325	62.5	170	95



型号	A	B	C	D	E	F	G	H	I	L1	L2	M	N	O
GH1-160	20	10	146	M8	4	33	107	65	46	220-270	330-390	140	180	120
GH1-250	25	13	160	M10	4	29	107	65	43.5	220-270	330-390	140	200	160
GH1-400	25	13	160	M10	6	27	107	65	43.5	220-270	330-390	140	200	160



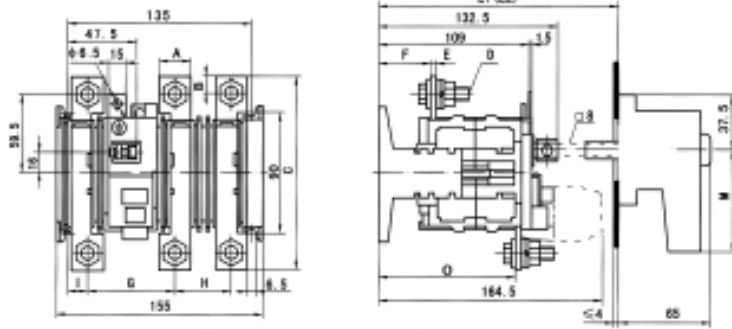
注: GH1-800 母排连接孔为 2 个, 间距为 34mm。

型号	A	B	C	D	E	F	G	H	I	L1	L2	M	N	O
GH1-630	40	20	270	M12	6	33	87	87	60	360-380	200	250	250	205
GH1-800	50	20	350	M12	6	33	87	87	60	360-380	200	250	250	205

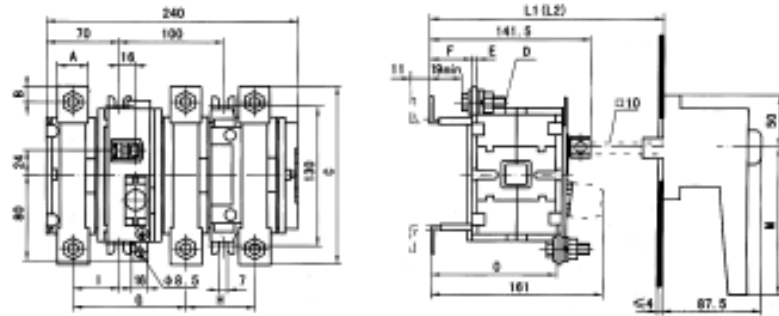




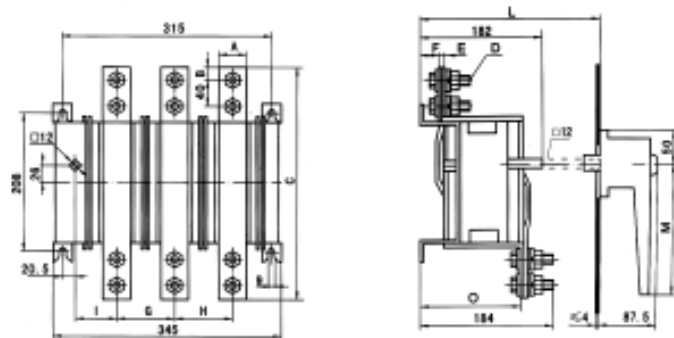
## 外形及安装尺寸



型号	A	B	C	D	E	F	G	H	I	L1	L2	M	O
GHP-250	25	12.5	143	M10	4	37.5	66	44.5	12.5	180-240	260-325	62.5	99

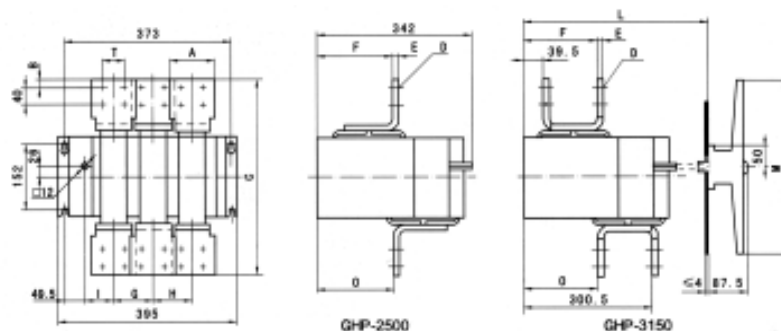


型号	A	B	C	D	E	F	G	H	I	L1	L2	M	O
GHP-630	30	15	170	M10	5	28	107	65	43.5	220-270	330-390	140	108
GHP-1000	40	20	218	M12	6	21	117	80	51	220-270	330-390	140	115

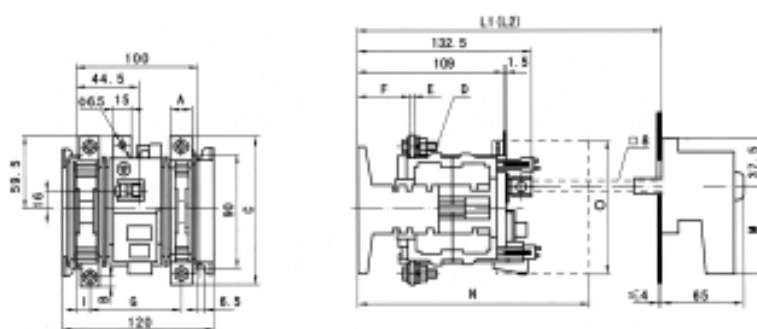


型号	A	B	C	D	E	F	G	H	I	L	M	O
GHP-1250	40	20	350	2 × M12	10	29	87	87	60	360-380	200	147
GHP-1600	50	20	350	2 × M12	10	29	87	87	60	360-380	200	147

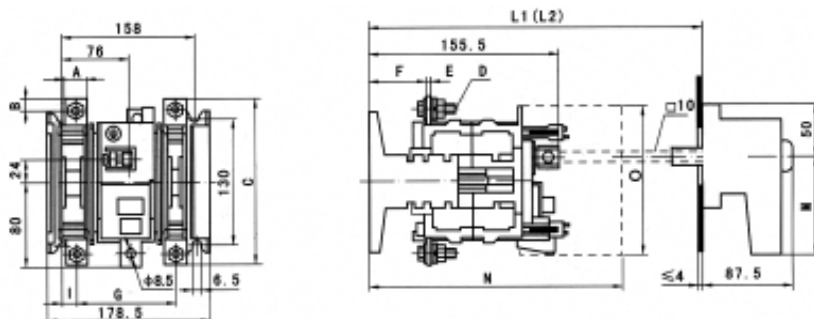
## 外形及安装尺寸



型号	A	B	C	D	E	F	G	H	I	L	M	O	T
GHP-2500	80	20	446	M12	12	171.5	100	100	46	520-540	400	170	40
GHP-3150	100	20	462	M12	14	172.5	87	87	60	520-540	400	167	50

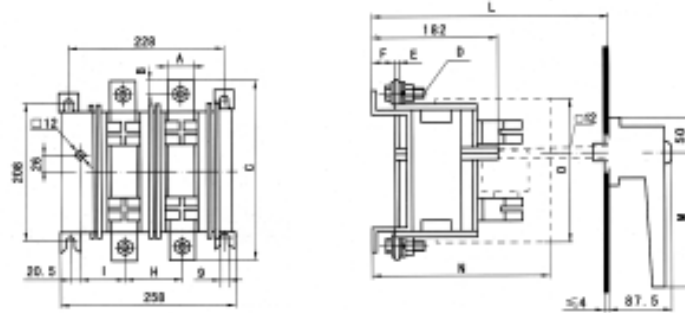


型号	A	B	C	D	E	F	G	I	L1	L2	M	N	O
GH1-63/2	12	6	100	M5	2	39.5	72	9	180-240	260-325	62.5	170	95
GH1-125/2	15	7.5	116	M6	3	39.5	70	10.5	180-240	260-325	62.5	170	95

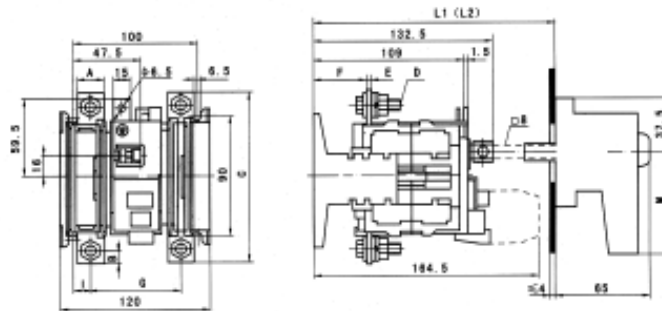


型号	A	B	C	D	E	F	G	I	L1	L2	M	N	O
GH1-160/2	20	10	146	M8	4	47	107	141	220-270	330-390	140	180	120
GH1-250/2	25	13	160	M10	4	43	107	6.5	220-270	330-390	140	200	160
GH1-400/2	25	13	160	M10	6	41	107	16.5	220-270	330-390	140	200	160

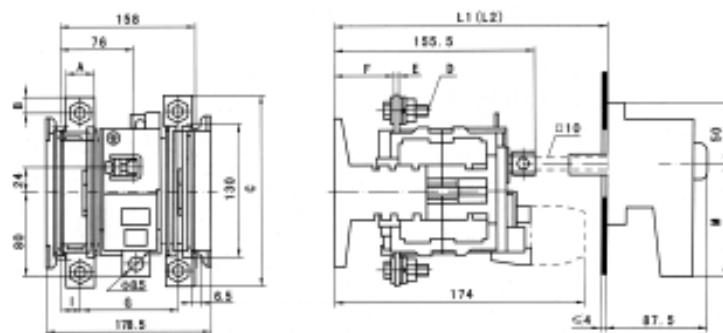
## 外形及安装尺寸



型号	A	B	C	D	E	F	H	I	L	M	N	O
GH1-630/2	40	20	270	M12	6	33	87	60	360-380	200	250	205
GH1-800/2	50	20	345	M12	6	33	87	60	360-380	200	250	205

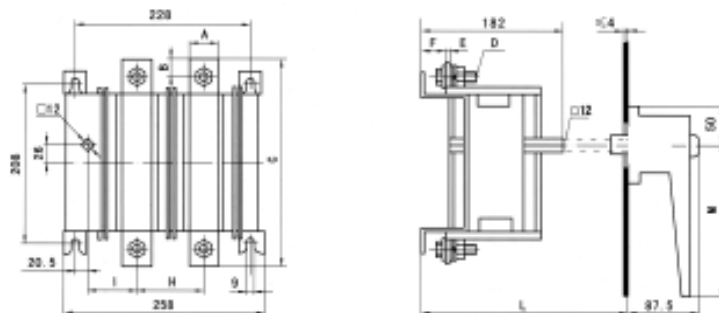


型号	A	B	C	D	E	F	G	I	L1	L2	M
GHA-125/2	15	7.5	116	M6	3	38.5	70	10.5	180-240	260-325	62.5
GHA-160/2	20	10	127	M8	3	38.5	65	13	180-240	260-325	62.5
GHA-200/2	20	10	127	M8	3	38.5	65	13	180-240	260-325	62.5

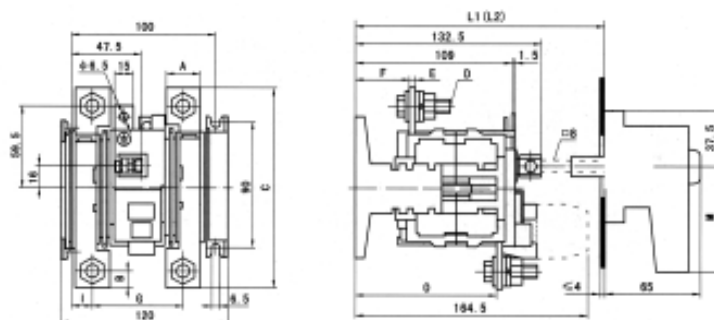


型号	A	B	C	D	E	F	G	I	L1	L2	M
GHA-400/2	25	12.5	160	M10	4	43	107	16.5	220-270	330-390	140
GHA-630/2	30	15	180	M10	6	41	107	16.5	220-270	330-390	140

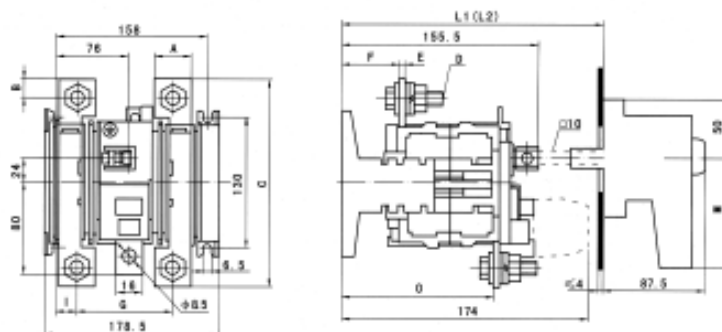
## 外形及安装尺寸



型号	A	B	C	D	E	F	H	I	L	M
GHA-1000/2	40	20	270	M12	6	33	87	60	360-380	200

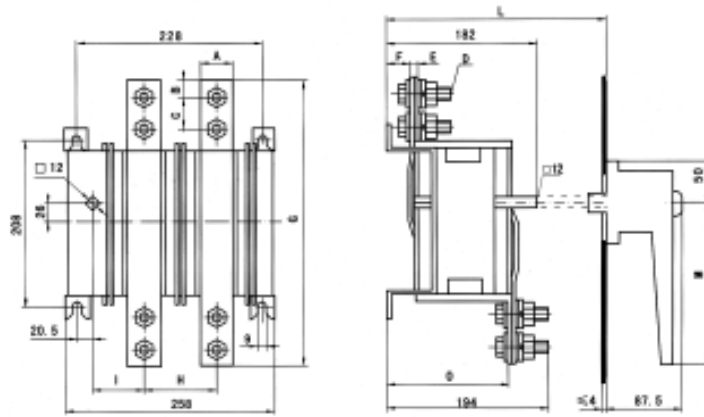


型号	A	B	C	D	E	F	G	O	I	L1	L2	M
GH1-630/2	40	20	270	M12	6	33	87	60	360-380	200	250	205
GH1-800/2	50	20	345	M12	6	33	87	60	360-380	200	250	205

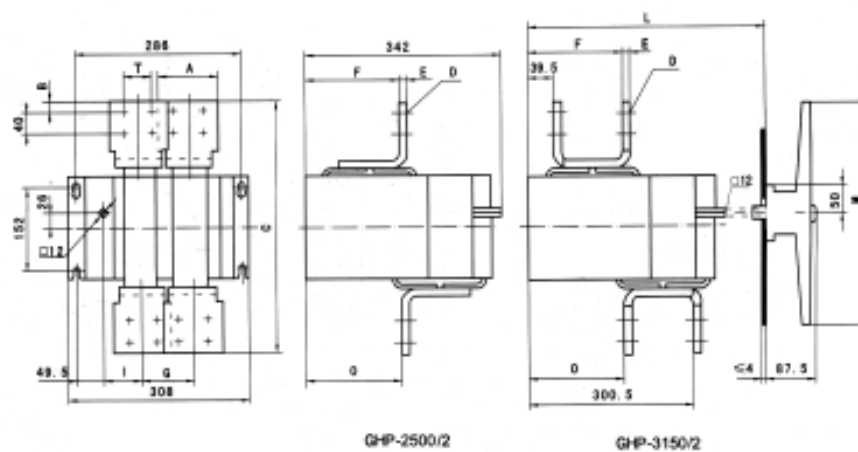


型号	A	B	C	D	E	F	G	O	I	L1	L2	M
GH1-630/2	40	20	270	M12	6	33	87	60	360-380	200	250	205
GH1-800/2	50	20	345	M12	6	33	87	60	360-380	200	250	205

## 外形及安装尺寸

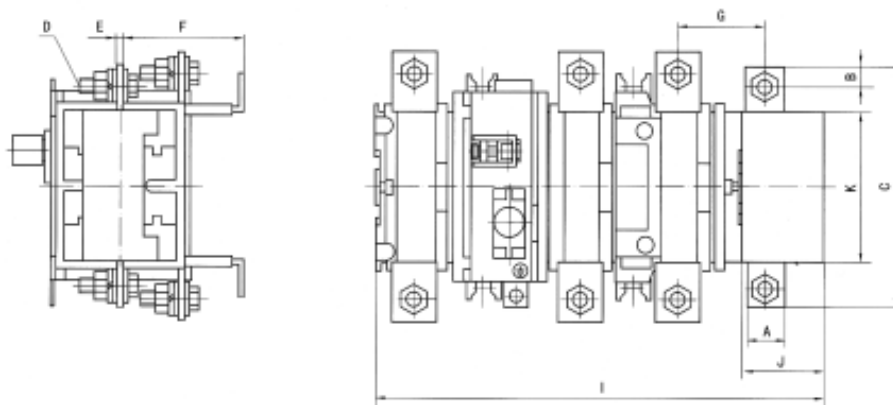


型号	A	B	C	D	E	F	G	H	I	L	M	O
GHP-1250/2	40	20	40	M12	10	29	350	87	60	360-380	200	147
GHP-1600/2	50	20	40	M12	10	29	350	87	60	360-380	200	147



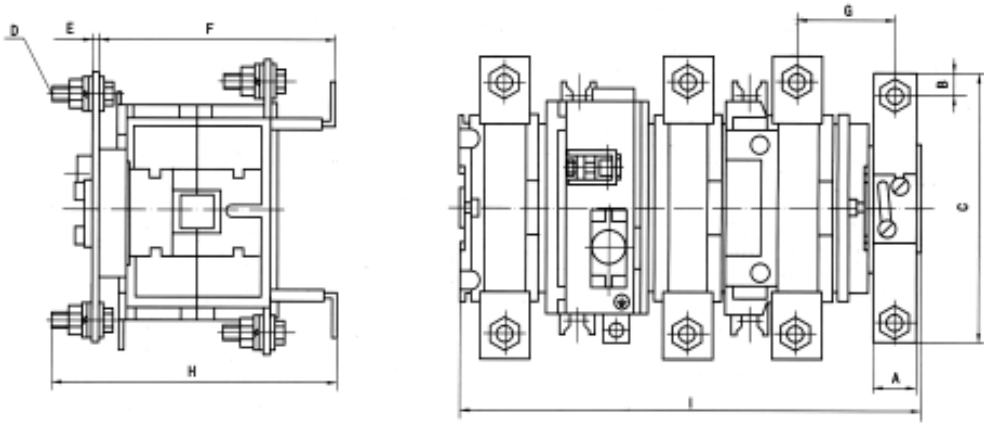
型号	A	B	C	D	E	F	G	T	I	L	M	O
GHP-2500/2	80	20	446	M12	12.5	171.5	100	40	46	520-540	400	170
GHP-3150/2	100	20	462	M12	14	172.5	87	50	60	520-540	400	167

## 外形及安装尺寸



型 号	A	B	C	D	E	F	G	I	J	K
GH1-63/4	15	7.5	105	M6	2	63	36.5	200	45	73
GH1-125/4	15	7.5	105	M6	2	63	35	200	45	73
GH1-160/4	25	12.5	164	M8	4	68	58.5	293	53	100
GH1-250/4	25	12.5	164	M10	4	68	56	293	53	100
GH1-400/4	25	12.5	164	M10	4	68	56	293	53	100
GHA-125/4	15	7.5	105	M6	2	63	35	200	45	73
GHA-160/4	15	7.5	105	M6	2	63	35	200	45	73
GHA-200/4	15	7.5	105	M6	2	63	35	200	45	73
GHA-400/4	25	12.5	164	M10	4	68	56	293	53	100
GHA-630/4	25	12.5	164	M10	4	68	56	293	53	100
GHP-250/4	15	7.5	105	M6	2	63	38	200	45	73
GHP-630/4	25	12.5	164	M10	4	68	56	293	53	100
GHP-1000/4	25	12.5	164	M10	4	68	38.5	293	53	100

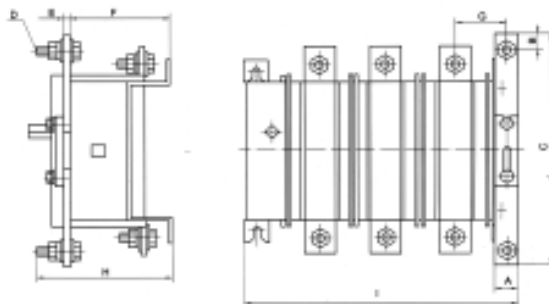
## 外形及安装尺寸



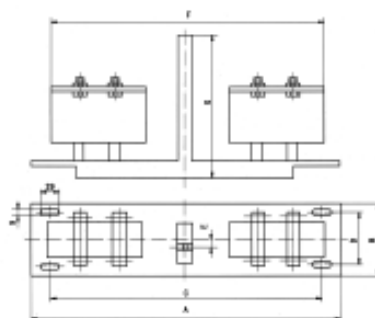
型 号	A	B	C	D	E	F	G	H	I
GH1-63/3N	15	7.5	116	M6	3	116	39	134.5	182.5
GH1-125/3N	15	7.5	116	M6	3	116	38	134.5	182.5
GH1-160/3N	25	12.5	160	M10	4	126	55.5	165	267
GH1-250/3N	25	12.5	160	M10	4	126	53	165	267
GH1-400/3N	25	12.5	160	M10	4	126	53	165	267
GHA-125/3N	15	7.5	116	M6	3	116	38	134.5	182.5
GHA-160/3N	15	7.5	116	M6	3	116	36	134.5	182.5
GHA-200/3N	15	7.5	116	M6	3	116	36	134.5	182.5
GHA-400/3N	25	12.5	160	M10	4	126	53	165	267
GHA-630/3N	25	12.5	160	M10	4	126	53	165	267
GHP-250/3N	15	7.5	116	M6	3	116	36	134.5	182.5
GHP-630/3N	25	12.5	160	M10	4	126	53	165	267



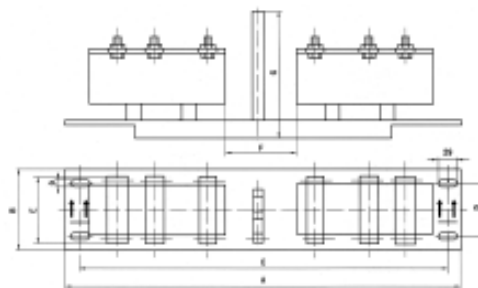
## 外形及安装尺寸



型号	A	B	C	D	E	F	G	H	I
GH1-630/3N	30	20	300	M12	10	128.5	65	166	355
GH1-800/3N	30	20	300	M12	10	128.5	65	166	355
GHA-1000/3N	30	20	300	M12	10	128.5	65	166	355
GHP-1250/3N	30	20	300	M12	10	128.5	65	166	355
GHP-1600/3N	30	20	300	M12	10	128.5	65	166	355

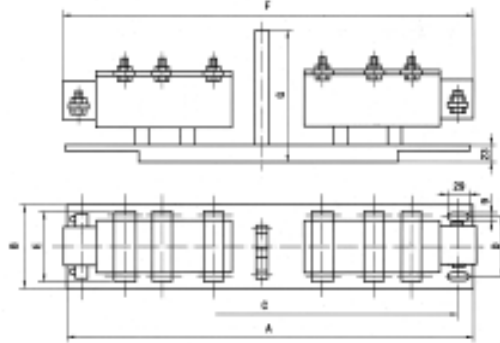


型号	A	B	C	D	E	F	G
GSS-63/2、125/2; GAS-125/2、160/2、200/2; GPS-250/2	360	170	315	120	16	287	195
GSS-160/2、250/2、400/2; GAS-400/2、630/2、800/2; GPS-630/2、1000/2	507	190	470	130	24	408	246
GSS-630/2、800/2; GAS-1000/2; GPS-1250/2、1600/2;	780	265	730	180	27	615	248

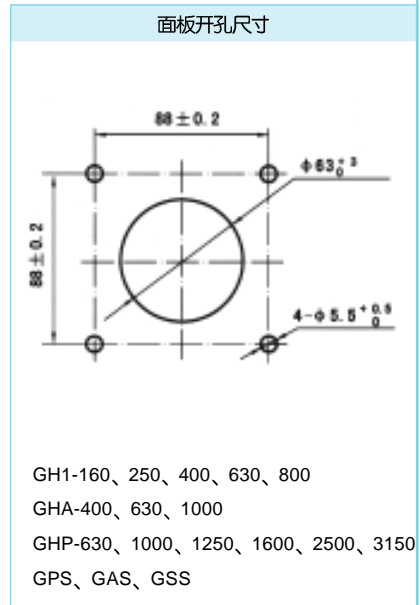
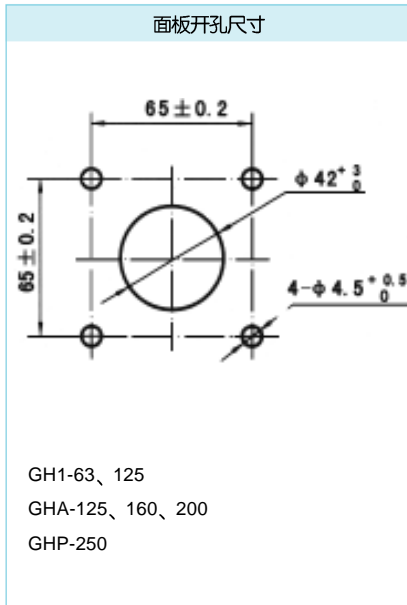
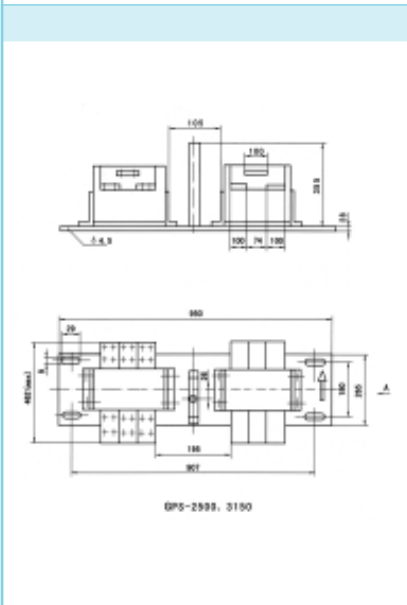


型号	A	B	C	D	E(max)	F	G
GSS-63、125; GAS-125、160、200; GPS-250	430	170	390	120	143	45	213
GSS-160、250、400; GAS-400、630; GPS-630	630	190	580	130	180	48	246
GPS-1000	630	190	580	130	218	48	246
GSS-630、800; GAS-1000; GPS-1250、1600	950	265	907	180	350	112	248
GPS-2500、3150	950	265	907	180	462	105	385

# 外形及安装尺寸



型号	A	B	C	D	E(max)	F	G
GSS-63/4、125/4; GAS-125/4、160/4、200/4; GPS-250/4	430	170	390	120	143	459	213
GSS-160/4、250/4、400/4; GAS-400/4、630/4; GPS-630/4	630	190	580	130	180	638	246
GPS-1000/4	630	190	580	130	218	638	246



## 重点工程业绩



中南海变配电工程



“迎香港回归”天安门广场庆典工程



人民大会堂工程



毛主席纪念堂工程



外交部



中国人民解放军总医院



首都机场



北京地铁工程



大庆石化



东方广场工程



海丰园

地址：北京大兴工业开发区金苑路 29 号

总机电话：(010) 61272222 61272828 61274149

销售电话：(010) 69298558 61271690

69202112 61271691

技术支持：(010) 61272222-8002

售后服务：(010) 61274733

传真：(010) 69242058 邮编：102600

[www.securelucky.com.cn](http://www.securelucky.com.cn)