

Bevone
北元电器

BG1/BGR1

系列隔离开关 / 隔离开关熔断器组

北京北元电器有限公司
(原北京电器元件厂)



公司简介

北元电器，始建于1954年，是一家专注于低压电器元件研发、生产和销售的高新技术企业。公司座落于北京市通州区聚富苑民族产业发展基地，占地80余亩，总建筑面积45000m²。目前拥有1000余名员工，其中技术研发人员300余人。

公司主要产品有：智能型万能式断路器、塑料外壳式（交、直流）断路器、小型（交、直流）断路器、自动转换开关、隔离开关 / 隔离开关熔断器组、交流接触器、热过载继电器、电涌保护器等系列产品。

公司在北京、上海、广州、成都、沈阳等三十多个大中城市设有办事处，建立了覆盖全国的产品销售服务网络。产品广泛应用于地产、电力、冶金、矿山、石油化工、铁路、市政建设等各类大型设备、重点工程开发领域的配电系统中；同时公司是ABB、西门子、施耐德、GE等企业的优秀配件供应商，所提供的产品深受广大客户的信赖与好评。

公司全体员工秉承半个世纪的光荣历史，努力开拓，不断进取，致力于建成一个具有持续创新能力的精益生产企业。

目 录

CONTENTS



BG1 系列隔离开关

- BG1 隔离开关用途及符合标准 /03
- BG1 正常工作条件和安装条件 /03
- BG1 隔离开关电器性能与机械性能 /04
- BG1-40A~3150A 隔离开关 /05
- BG1-40A~3150A 隔离开关操作方式 /05
- BG1-40A~3150A 隔离开关附件类型 /05
- BG1-40~63A 隔离开关外形与安装尺寸 /06
- BG1-80~100A 隔离开关外形与安装尺寸 /06
- BG1-125~630A 隔离开关外形与安装尺寸 /07
- BG1-1000~3150A 隔离开关外形与安装尺寸 /08
- BG1C-125~1600A 侧面操作隔离开关外形及安装尺寸 /10
- BG1C-125~630A 侧面操作隔离开关外形及安装尺寸 /11
- BG1C-1000~1600A 侧面操作隔离开关外形与安装尺寸 /12
- BG1C-2000~3150A 侧面操作隔离开关外形与安装尺寸 /13
- BG1-125~1600A/B 板后接线隔离开关外形及安装尺寸 /14
- BG1-125A~630A/B 板后接线隔离开关外形与安装尺寸 /15
- BG1-1000A~1600A/B 板后接线隔离开关外形与安装尺寸 /16
- BG1-125~1600A/H 柜后操作隔离开关 /17
- BG1-125A~630A/H 柜后操作隔离开关外形与安装尺寸 /18
- BG1-1000A~1600A/H 柜后操作隔离开关外形与安装尺寸 /19
- BG1Z-100~3150A 转换隔离开关 /20
- BG1Z1-100~1600A 转换隔离开关外形与安装尺寸 /21
- BG1Z1-2000A~3150A 转换隔离开关外形与安装尺寸 /22
- BG1Z2-100~1600A 转换隔离开关外形与安装尺寸 /23

BGR1 系列隔离开关熔断器组

BGR1 隔离开关用途及符合标准 /24

BGR1 隔离开关型号含义 /24

BGR1 隔离开关产品型号及含义 /24

BGR1 隔离开关配电熔断体规格 /24

BGR1-63A~400A/I 型隔离开关熔断器组合结构与操作形式 /25

BGR1-63A~1250A 型隔离开关熔断器组电器性能与机械性能 /26

BGR1-63A~1250A 型隔离开关熔断器组常开或常闭辅助触点 /26

BGR1-63A~1250A 型隔离开关熔断器组常开 + 常闭 S 型辅助触点 /27

BGR1-63A~1250A 型隔离开关熔断器组电气性能 /27

BGR1-63A~1250A 型隔离开关熔断器组 U 型辅助触点 /27

BGR1-63A~1250A 型隔离开关熔断器组电气性能 /27

BGR1-63A~400A/I 型正面操作隔离开关熔断器组外形与安装尺寸 /28

BGR1C-63A~400A/I 型隔离开关熔断器组侧面操作外形与安装尺寸 /29

BGR1-630A/II 型隔离开关熔断器组的结构与操作形式 /30

BGR1-630A/II 型隔离开关熔断器组电气性能与机械性能 /31

BGR1-630A/II 型隔离开关熔断器组正面操作外形与安装尺寸 /32

BGR1-1250A 型隔离开关熔断器组外形与安装尺寸 /33



1、用途及符合标准

BG1 隔离开关外壳采用玻璃纤维增强不饱和聚酯树脂制造，额定绝缘电压为 690V，具有很高的介电性能。BG1 隔离开关以模块化设计为基本结构。采用弹簧蓄能操作机构，使双断点式触头在接通与分断电路的过程中获得瞬时加速度，极大提高了隔离开关的各项电气性能。BG1 隔离开关可广泛用于电力、建筑、冶金及其它行业的配电系统和自动化系统中用于不频繁接通与分断电路。在断开状态下能符合规定的隔离功能。

BG1 隔离开关符合 GB 14048.1《低压开关设备和控制设备 总则》；GB 14048.3《低压开关设备和控制设备 低压开关、隔离器、隔离开关及熔断器组合电器》。



一常开一常闭	11
二常开二常闭	22

2、正常工作条件和安装条件：

- 海拔高度不超过 2000 米；
- 环境温度不高于 40℃，不低于 -5℃；
- 相对湿度不大于 95%；
- 无爆炸危险介质环境；
- 无雨雷侵袭环境；

注：若预期使用于周圈空气温度高于 +40℃或低于 -5℃~-45℃的条件下，用户应向制造厂说明。

3、BG1 隔离开关电器性能与机械性能：

(表1)

约定发热电流Ith(A)	63A	100A	125A	160A	200A	250A	315A	400A	500A	630A	1000A	1250A	1600A	2000A	2500A	3150A
额定绝缘电压Ui (v)	690	690	690	690	690	690	690	690	690	690	690	690	690	690	690	690
介电强度																
额定冲击耐受电压Uimp(KV) (安装类别IV)	8	8	8	8	8	8	12	12	12	12	12	12	12	12	12	12
额定工作电流Ie(A)																
AC400V AC21B	63	100	125	160	200	250	315	400	500	630	1000	1250	1600	2000	2500	3150
	63	100	125	160	200	250	315	400	500	630	1000	1250	1600	2000	2500	3150
	50	80	125	160	200	250	315	340	425	500	800	1000	1250	1250	1250	1250
AC690V AC21B	63	100	125	160	200	250	315	400	400	500	1000	1000	1600	2000	2500	3150
	63	80	125	125	160	160	315	315	315	315	800	800	800	1000	1000	2500
	40	63	80	80	100	125	200	200	200	200	500	500	500	800	800	800
过载能力																
额定短时耐受电流Icw(KA)0.1S/1S	10/3	10/3	15/5	15/5	15/5	15/5	40/20	40/20	40/25	40/25	75/35	75/50	75/50	90/38	90/38	90/38
接通分断能力																
额定接通能力(A)AC22B 400V	190	300	375	480	600	750	945	1200	1500	1890	3000	3750	4800	6000	7500	9450
额定分断能力(A)AC22B 400V	190	300	375	480	600	750	945	1200	1500	1890	3000	3750	4800	6000	7500	9450
额定短路接通能力Icm(KA峰值)	10	10	10	10	18	18	30	30	30	30	50	50	50	80	80	80
操作性能																
机械寿命 (循环操作次数)	1700	1700	1400	1400	1400	1400	800	800	800	800	500	500	500	300	300	300
电气寿命 (循环操作次数)	300	300	200	200	200	200	200	200	200	200	100	100	100	100	100	100
操作力矩 (Nm)	3.5	3.5	6.5	6.5	14.4	14.4	18	18	18	18	35	35	35	60	60	60
重量 (kg) 3极	0.37	0.37	1	1	2	2	3.5	3.5	4	4	10.5	10.5	16	31	31	42

4、BG1-40A~3150A 隔离开关

BG1-40A~3150A 隔离开关从 40A~3150A 分 16 个规格是模块化设计基础型，具有三极、四极（三极 + 可通断中性极），适用于电路的接通与分断或电气隔离，1000A 以上只做电气隔离。

BG1-40A~3150A 隔离开关正面设有标记窗口指示触头通断状态。根据需要可提供后面观察窗口，直接观察触头通断状态，窗口样式见 BG1-125A~1600A/H 柜后操作隔离开关。

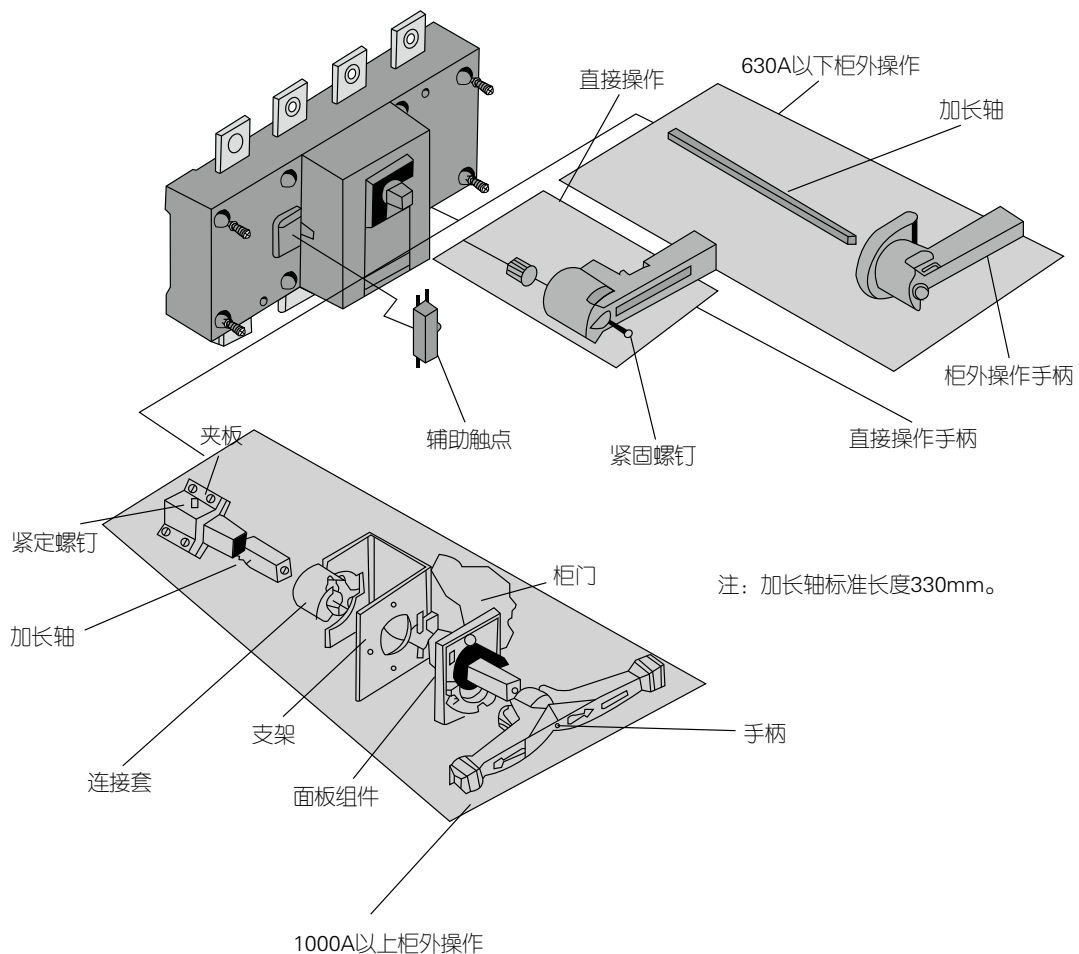
5、操作方式

直接操作：手柄直接安装在开关中间。

柜外操作：手柄安装在配电柜柜门外。

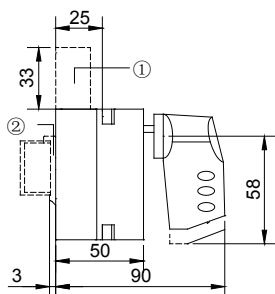
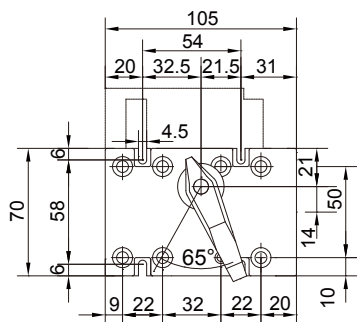
6、附件类型

可配装两组辅助触点。

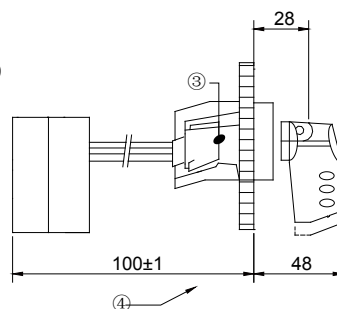
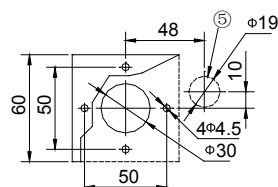


7、BG1-40~63A 隔离开关外形与安装尺寸

正面直接操作



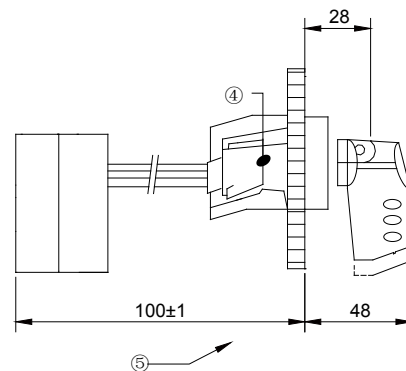
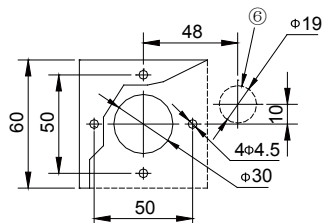
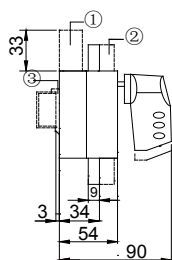
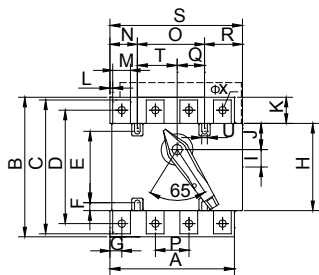
正面柜外操作



- 1、常开 / 常闭预断开辅助触点
- 2、DIN 轨道固定用夹子
- 3、手柄锁具滑动锁舌宽 30mm

- 4、带加长连轴的最小长度：125 ± 1
- 5、手柄锁具开孔

8、BG1-80~100A 隔离开关外形与安装尺寸



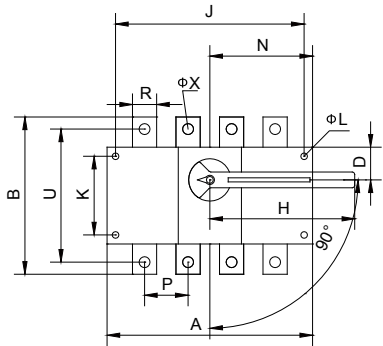
- 1、预断开辅助触点
- 2、端子护屏
- 3、DIN 轨道固定用的夹子

- 4、手柄锁具滑动锁舌宽 30mm
- 5、带加长连轴的最小长度：125 ± 1
- 6、手柄锁具开孔

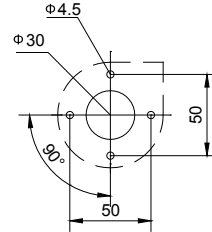
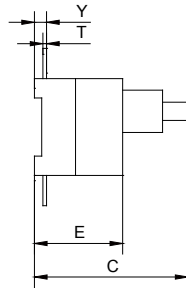
(表 2)

规格	外形尺寸与安装尺寸																					
BG1-80~100	A	B	C	D	E	F	G	H	I	J	K	L	M	N	O	P	Q	R	S	T	U	ΦX
80~100/3	90	112	107	91	57	6	10	70	14	21	21	2.2	14	16	54	27	21.5	11.5	90	32.5	4.5	M6
80~100/4	100	112	107	91	57	6	9.5	70	14	21	21	2.2	14	22	54	27	21.5	30.5	107	32.5	4.5	M6

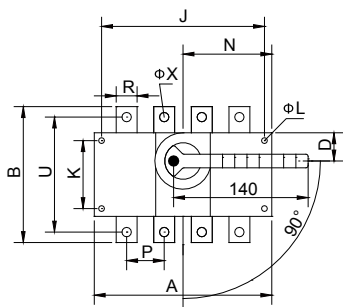
9、BG1-125~630A 隔离开关外形与安装尺寸



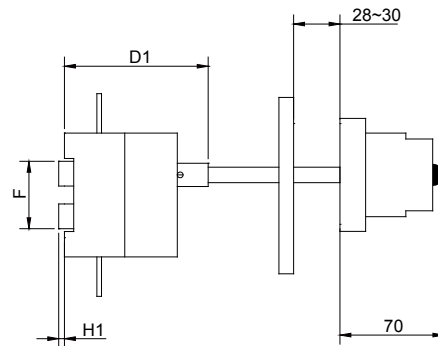
BG1-125~630A 直接操作



柜外手柄座安装尺寸



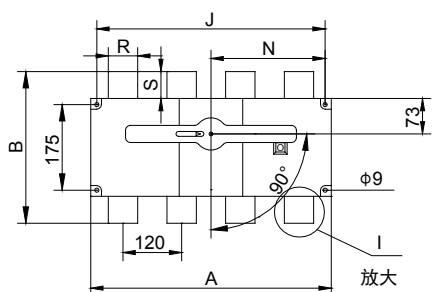
BG1-125~630A/JK 柜外操作



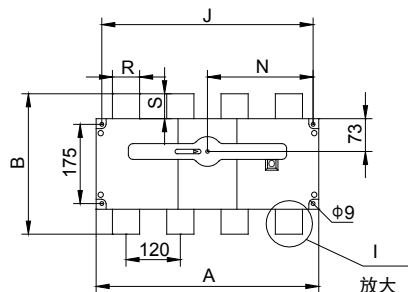
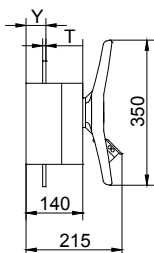
(表 3)

规格	外形与安装尺寸																			
	A	B	C	D	D1	E	ϕL	J	K	N	P	R	S	T	ϕX	F	Y	H	H1	
BG1-125~630A																				
125A/3	140	135	120	27	92	72	5.5	120	65	85	36	20	25	3	9	48	23	115	3.7	
125A/4	170	135	120	27	92	72	5.5	150	65	85	36	20	25	3	9	48	23	115	3.7	
160A/3	140	135	120	27	92	72	5.5	120	65	85	36	20	25	3	9	48	23	115	3.7	
160A/4	170	135	120	27	92	72	5.5	150	65	85	36	20	25	3	9	48	23	115	3.7	
200A/3	180	170	140	35	103	83	5.5	160	90	115	50	25	30	3.2	11	79	25.5	128	4.7	
200A/4	230	170	140	35	103	83	5.5	210	90	115	50	25	30	3.2	11	79	25.5	128	4.7	
250A/3	180	170	140	35	103	83	5.5	160	90	115	50	25	30	3.2	11	79	25.5	128	4.7	
250A/4	230	170	140	35	103	83	5.5	210	90	115	50	25	30	3.2	11	79	25.5	128	4.7	
315A/3	230	240	185	50	138	116	7	210	140	145	65	32	40	5	11	94	35	165	6.5	
315A/4	290	240	185	50	138	116	7	270	140	145	65	32	40	5	11	94	35	165	6.5	
400A/3	230	240	185	50	138	116	7	210	140	145	65	32	40	5	11	94	35	165	6.5	
400A/4	290	240	185	50	138	116	7	270	140	145	65	32	40	5	11	94	35	165	6.5	
500A/3	230	260	185	50	138	116	7	210	140	145	65	40	50	6	13	94	37	165	6.5	
500A/4	290	260	185	50	138	116	7	270	140	145	65	40	50	6	13	94	37	165	6.5	
630A/3	230	260	185	50	138	116	7	210	140	145	65	40	50	6	13	94	37	165	6.5	
630A/4	290	260	185	50	138	116	7	270	140	145	65	40	50	6	13	94	37	165	6.5	

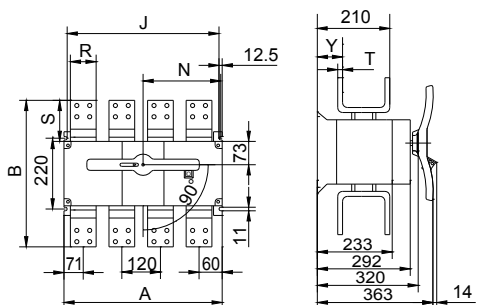
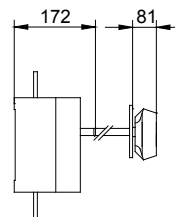
10、BG1-1000~3150A 隔离开关外形与安装尺寸



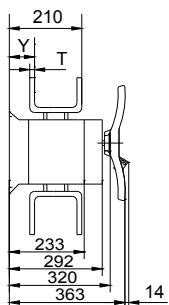
BG1-1000~1600 直接操作



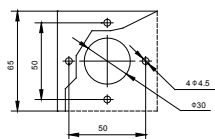
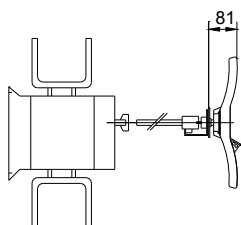
BG1-1000~1600A/J 柜外操作



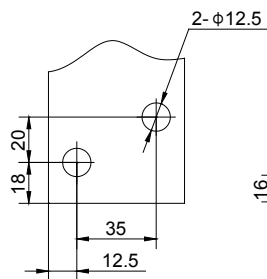
BG1-2000~2500 正面直接操作



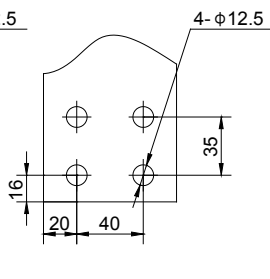
BG1-2000~2500 正面柜外操作



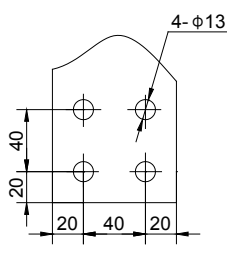
柜外手柄安装尺寸



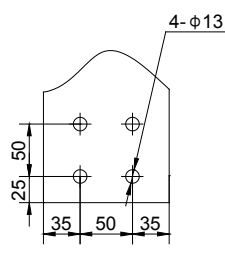
1000A



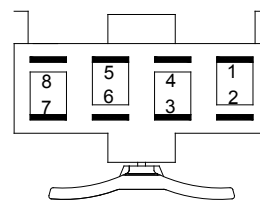
1250~1600A



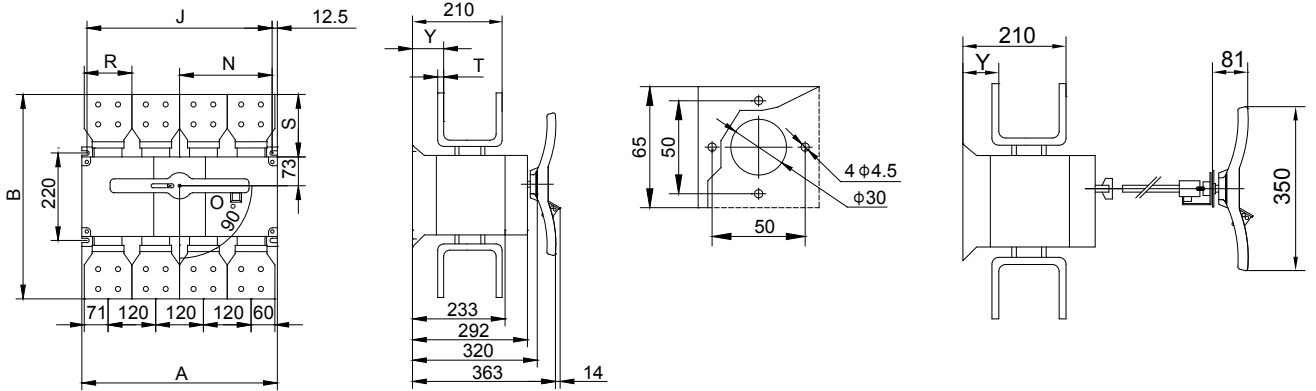
2000~2500A



3150A



2000~3150A



BG1-3150A 正面直接操作

柜外手柄安装尺寸

BG1-3150 正面柜外操作

(表 4)

规格	外形与安装尺寸							
	A	B	J	N	R	S	T	Y
BG1-1000~3150								
1000A/3	378	310	355	174	60	55	8	48
1000A/4	492	310	467	234	60	55	8	48
1250A/3	378	335	355	174	80	69	8	48
1250A/4	492	335	467	234	80	69	8	48
1600A/3	378	335	355	174	80	69	10	49
1600A/4	492	335	467	234	80	69	10	49
2000A/3	378	450	355	186	80	125	10	100.5
2000A/4	492	450	467	248	80	125	10	100.5
2500A/3	378	460	355	186	80	130	15	100.5
2500A/4	492	460	467	248	80	130	15	100.5
3150A/3	378	494	355	186	120	147	15	102.5
3150A/4	492	494	467	248	120	147	15	102.5

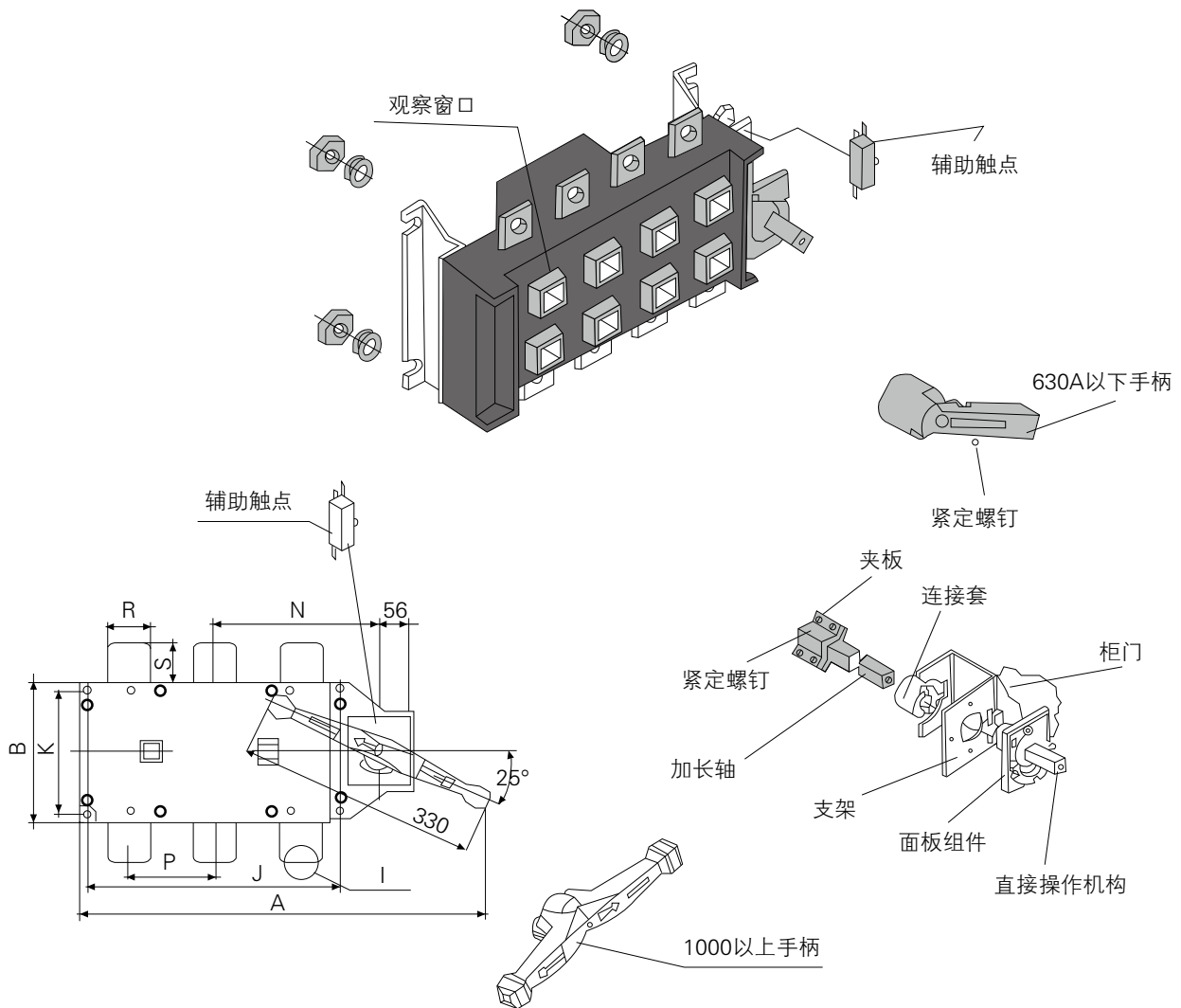
11、BG1C-125~1600A 侧面操作隔离开关外形及安装尺寸

BG1C-125 ~ 1600A 适用于电路的接通与分断或电气隔离。有三极、四极(三极 + 可通断中性极)。可根据需要提供有观察窗口的产品,直接观察触头的通断状态。

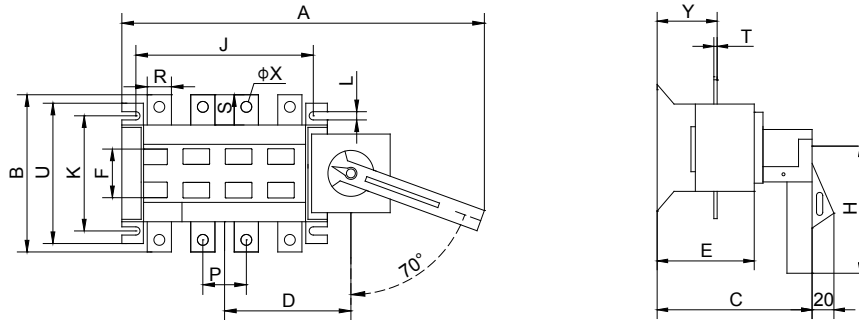
直接操作:手柄安装在开关右侧。

柜外操作:手柄安装在配电柜柜门外。根据需要可配装两两组辅助触点。加长轴用于柜外操作。

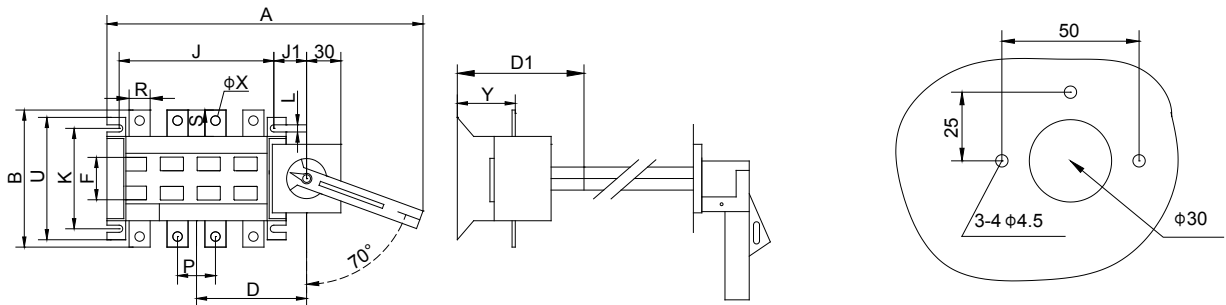
电气性能与机械性能和 BG1-125~1600A 电气性能与机械性能对应相同。



12、BG1C-125~630A 侧面操作隔离开关外形及安装尺寸



BG1C-125~630A/K 直接操作



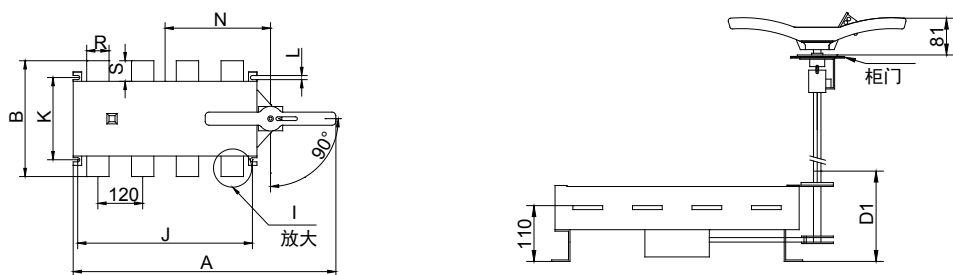
BG1C-125~630A/JK 柜外操作

柜外手柄安装尺寸

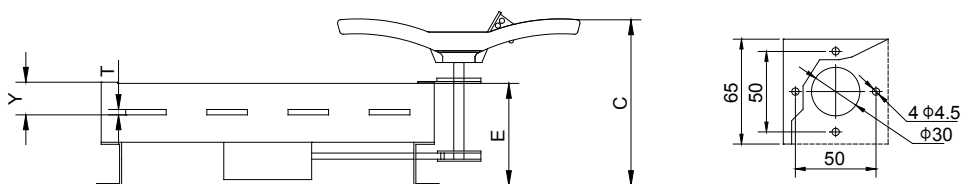
(表 5)

规格	外形及安装尺寸																		
	A	B	C	D	D1	E	J	K	P	R	S	T	U	ϕX	Y	L	F	H	
BG1C-125~630A/K																			
125A/3	267	135	146	89	115	89	120	95	36	20	25	3	115	9	55	6.8	53	115	
125A/4	297	135	146	104	115	89	150	95	36	20	25	3	115	9	55	6.8	53	115	
160A/3	267	135	146	89	115	89	120	95	36	20	25	3	115	9	55	6.8	53	115	
160A/4	297	135	146	104	115	89	150	95	36	20	25	3	115	9	55	6.8	53	115	
200A/3	308	170	156	110	139	101	160	115	50	25	30	3.2	140	11	65	9	76	128	
200A/4	358	170	156	135	139	101	210	115	50	25	30	3.2	140	11	65	9	76	128	
250A/3	308	170	156	110	139	101	160	115	50	25	30	3.2	140	11	65	9	76	128	
250A/4	358	170	156	135	139	101	210	115	50	25	30	3.2	140	11	65	9	76	128	
315A/3	400	240	195	150	165	126	210	180	65	32	40	5	208	11	85	10	94	165	
315A/4	465	240	195	180	165	126	270	180	65	32	40	5	208	11	85	10	94	165	
400A/3	400	240	195	150	165	126	210	180	65	32	40	5	208	11	85	10	94	165	
400A/4	465	240	195	180	165	126	270	180	65	32	40	5	222	11	85	10	94	165	
500A/3	400	260	195	150	165	126	210	180	65	40	50	6	222	13	85	10	94	165	
500A/4	465	260	195	180	165	126	270	180	65	40	40	6	222	13	85	10	94	165	
630A/3	400	260	195	150	165	126	210	180	65	40	40	6	222	13	85	10	94	165	
630A/4	465	260	195	180	165	126	270	180	65	40	40	6	222	13	85	10	94	165	

13、BG1C-1000~1600A 侧面操作隔离开关外形与安装尺寸

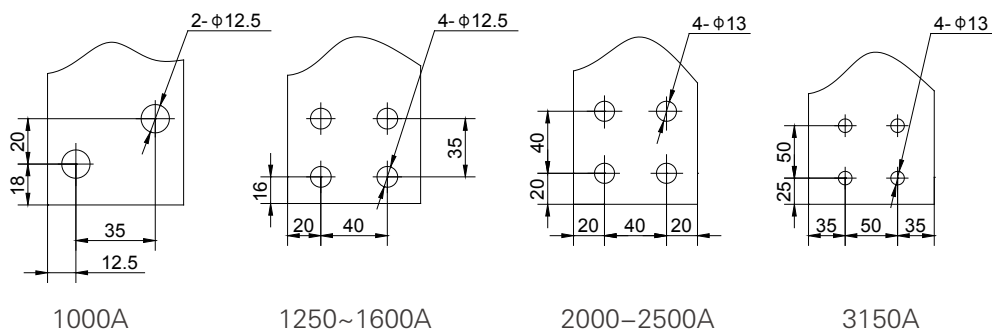


BG1C-1000~1600A/4JK



BG1C-1000~1600A/4

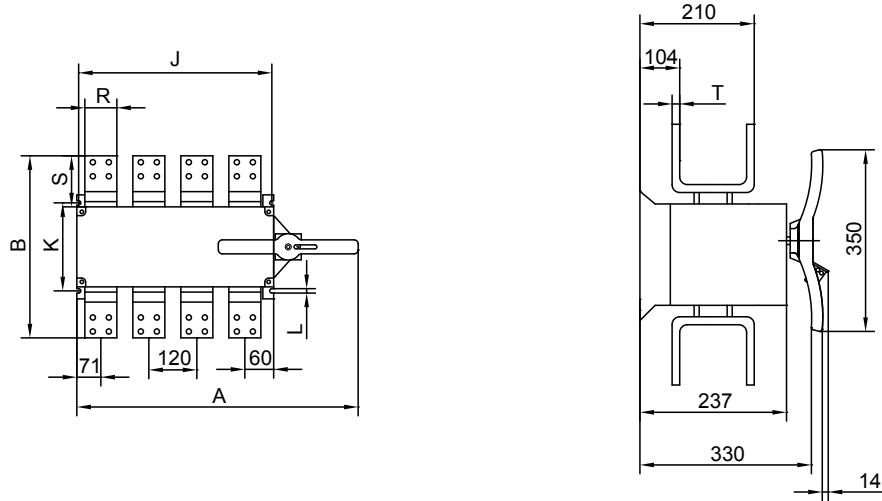
柜外手柄座安装尺寸



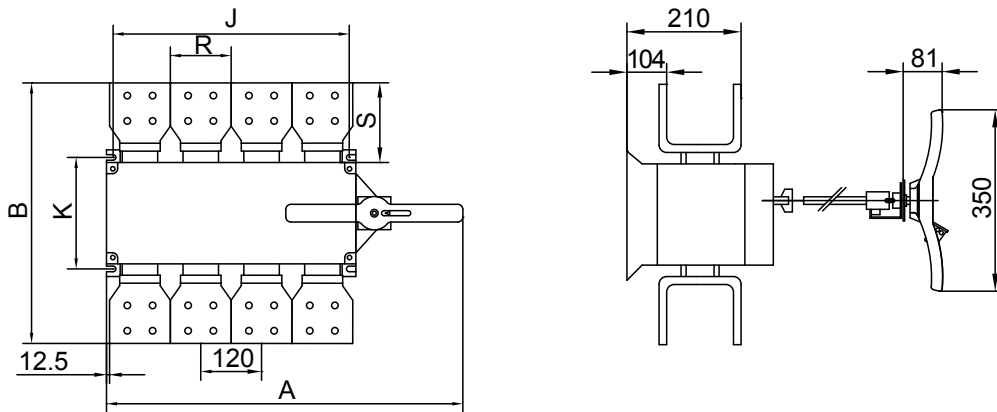
(表 6)

规格	外形与安装尺寸													
BG1C-1000~1600	A	B	C	D1	E	J	K	L	N	P	R	S	T	Y
1000A/3	593	310	242	192	155	355	220	11	229	120	60	55	8	48
1000A/4	608	310	242	192	155	473	220	11	289	120	60	55	8	48
1250A/3	593	335	242	192	155	355	220	11	229	120	80	69	8	48
1250A/4	608	335	242	192	155	473	220	11	289	120	80	69	8	48
1600A/3	593	335	242	192	155	355	220	11	229	120	80	69	10	48
1600A/4	608	335	242	192	155	473	220	11	289	120	80	69	10	48

14、BG1C-2000~3150A 侧面操作隔离开关外形与安装尺寸



BG1C-2000~2500A 直接操作



BG1C-3150A 柜外操作

(表 7)

规格	外形与安装尺寸							
BG1C-2000~3150	A	B	L	K	P	R	S	T
BG1C-2000/3	593	450	11	220	120	80	125	10
BG1C-2000/4	708	450	11	220	120	80	125	10
BG1C-2500/3	593	450	11	220	120	80	130	15
BG1C-2500/4	708	450	11	220	120	80	130	15
BG1C-3150/3	593	494	11	220	120	120	147	15
BG1C-3150/4	708	494	11	220	120	120	147	15

15、BG1-125~1600A/B 板后接线隔离开关外形及安装尺寸

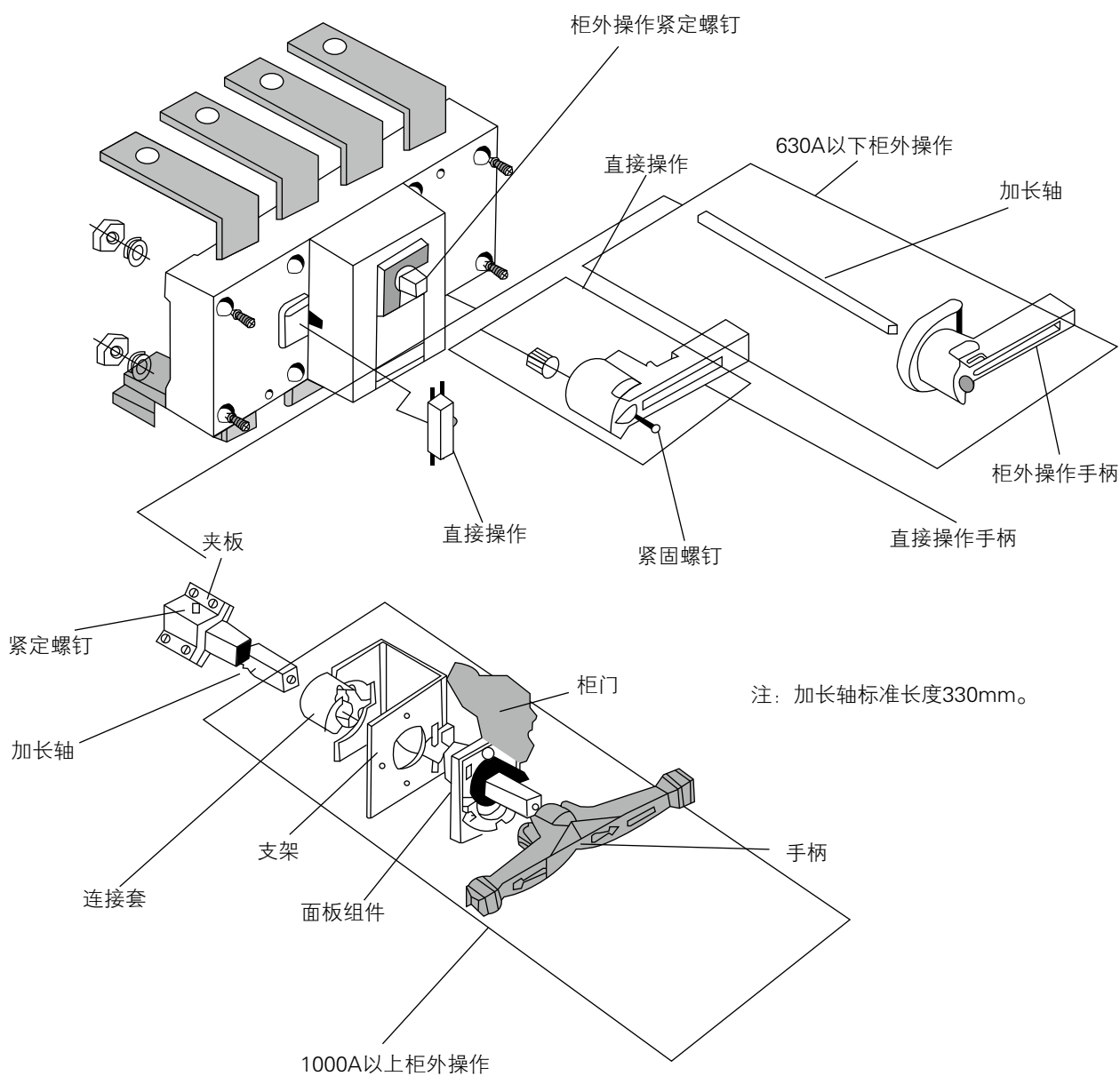
125~630A 适用于电路的接通与分断或电气隔离，1000A 以上只适用于电气隔离。

125~630A 有三极，四级（三极 + 可通断中性极）

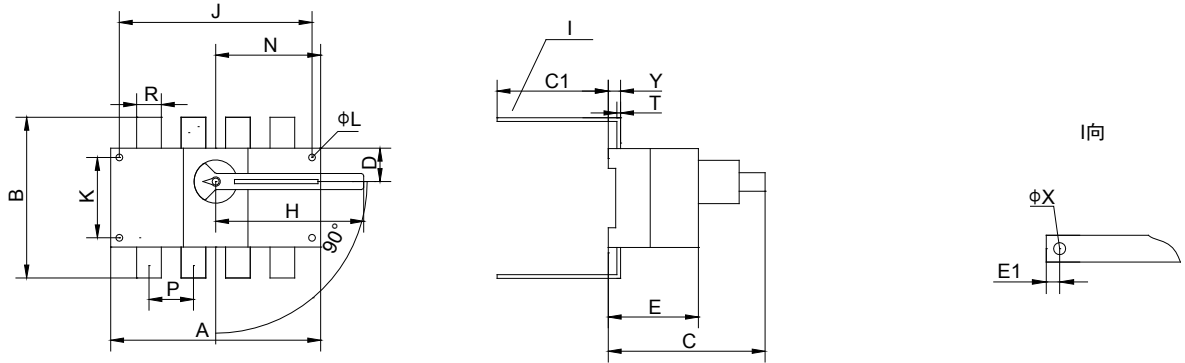
630A 以下可根据需要提供有观察窗口的产品，直接观察触头的通断状态。

可根据需要配装两组辅助触点。

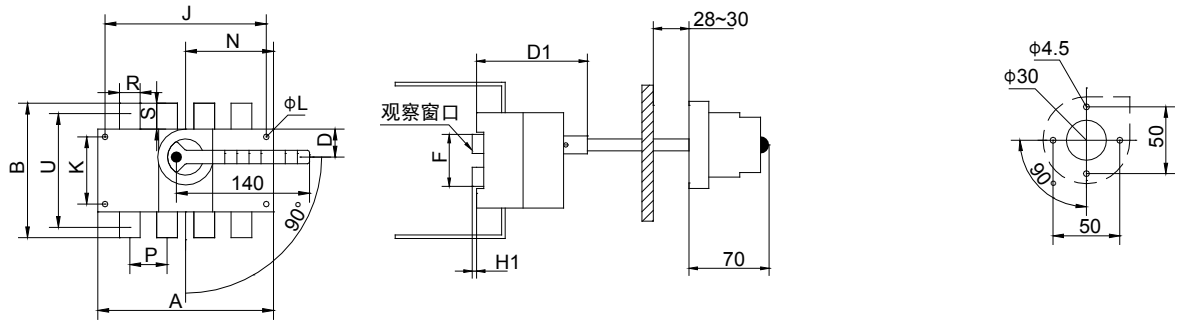
电气性能与机械性能和 BG1-125~1600A 电气性能与机械性能对应相同。



16、BG1-125A~630A/B 板后接线隔离开关外形与安装尺寸



BG1-125~630A/B 直接操作



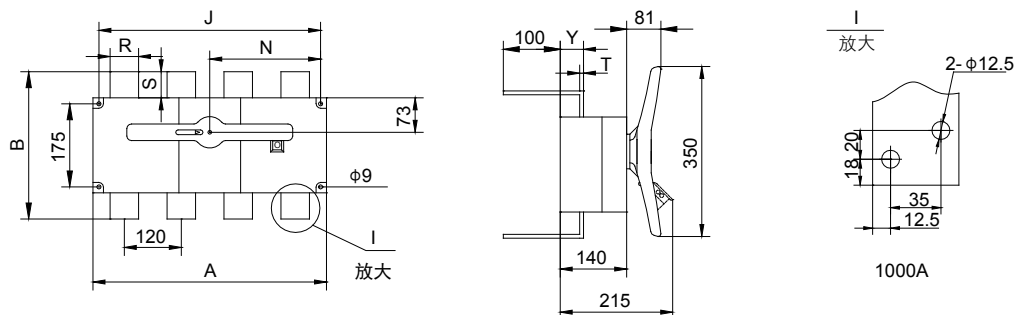
BG1-125~630A/B KB 柜外直接操作

柜外手柄座安装尺寸

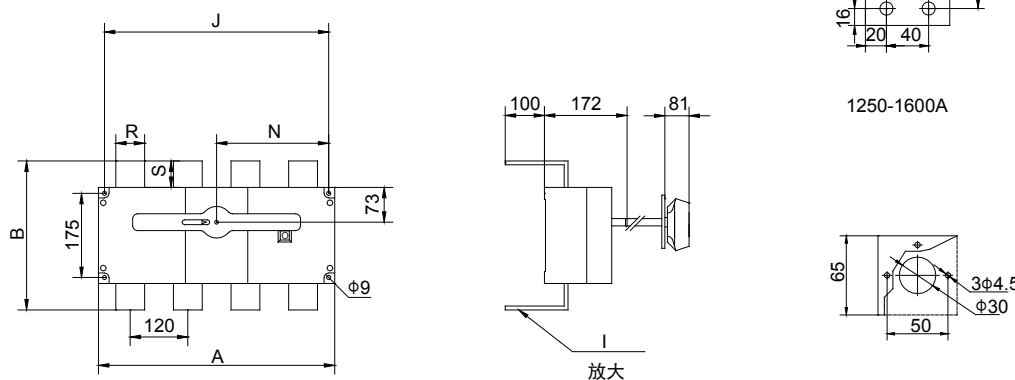
(表 8)

规格	外形与安装尺寸																					
	A	B	C	C1	D	D1	E	E1	φL	J	K	N	P	R	S	T	φX	F	Y	H	H1	
BG1-125~630A/B																						
125A/3	140	135	120	70	27	92	72	10	5.5	120	65	85	36	20	25	3	9	48	23	115	3.7	
125A/4	170	135	120	70	27	92	72	10	5.5	150	65	85	36	20	25	3	9	48	23	115	3.7	
160A/3	140	135	120	70	27	92	72	10	5.5	120	65	85	36	20	25	3	9	48	23	115	3.7	
160A/4	170	135	120	70	27	92	72	10	5.5	150	65	85	36	20	25	3	9	48	23	115	3.7	
200A/3	180	170	140	75	35	103	83	15	5.5	160	90	115	50	25	30	3.2	11	79	25.5	128	4.7	
200A/4	230	170	140	75	35	103	83	15	5.5	210	90	115	50	25	30	3.2	11	79	25.5	128	4.7	
250A/3	180	170	140	75	35	103	83	15	5.5	160	90	115	50	25	30	3.2	11	79	25.5	128	4.7	
250A/4	230	170	140	75	35	103	83	15	5.5	210	90	115	50	25	30	3.2	11	79	25.5	128	4.7	
315A/3	230	240	185	80	50	138	116	17	7	210	140	145	65	32	40	5	11	94	35	165	6.5	
315A/4	290	240	185	80	50	138	116	17	7	270	140	145	65	32	40	5	11	94	35	165	6.5	
400A/3	230	240	185	80	50	138	116	17	7	210	140	145	65	32	40	5	11	94	35	165	6.5	
400A/4	290	240	185	80	50	138	116	17	7	270	140	145	65	32	40	5	11	94	35	165	6.5	
500A/3	230	260	185	85	50	138	116	20	7	210	140	145	65	40	50	6	13	94	37	165	6.5	
500A/4	290	260	185	85	50	138	116	20	7	270	140	145	65	40	50	6	13	94	37	165	6.5	
630A/3	230	260	185	85	50	138	116	20	7	210	140	145	65	40	50	6	13	94	37	165	6.5	
630A/4	290	260	185	85	50	138	116	20	7	270	140	145	65	40	50	6	13	94	37	165	6.5	

17、BG1-1000A~1600A/B 板后接线隔离开关外形与安装尺寸



BG1-1000~1600A/B 直接操作



BG1-1000~1600A/BJ 柜外操作

柜外手柄座安装尺寸

(表 9)

规格	外形与安装尺寸							
	A	B	J	N	R	S	T	Y
BG1-1000~1600A/B								
1000A/3	378	310	355	174	60	55	8	48
1000A/4	492	310	467	234	60	55	8	48
1250A/3	378	338	355	174	80	69	8	48
1250A/4	492	338	467	234	80	69	8	48
1600A/3	378	338	355	174	80	69	10	48
1600A/4	492	338	467	234	80	69	10	48

18、BG1-125~1600A/H 柜后操作隔离开关

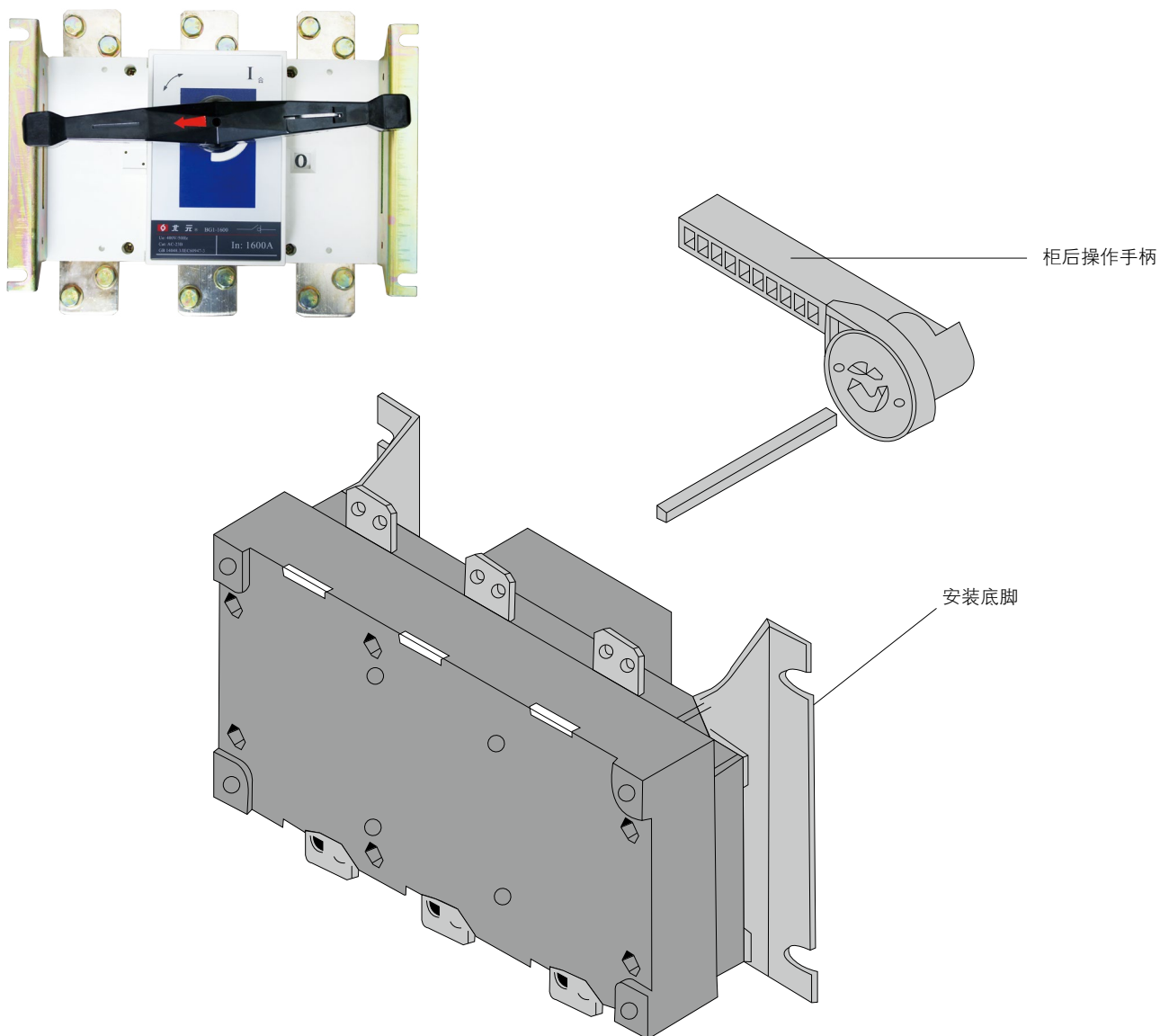
BG1-125~1600A/H 柜后操作隔离开关适用于电路的接通与分断或电气隔离，额定电流 1000A 以上只适用于电气隔离。

630A 以下可根据需要提供有观察窗口的产品。直接观察触头的通断状态。

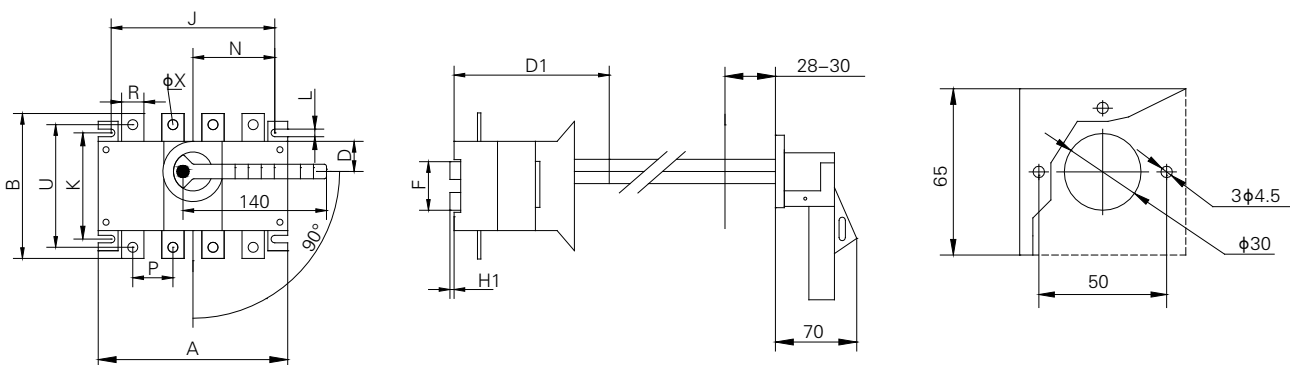
可根据需要配装两组辅助触点。

电气性能与机械性能和 BG1~125~1600A 电气性能与机械性能对应相同。

注：仅提供柜外操作产品。



19、BG1-125A~630A/H 柜后操作隔离开关外形与安装尺寸



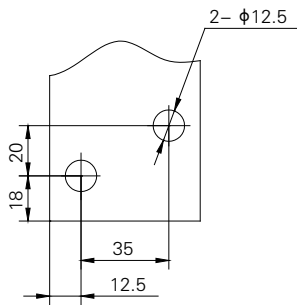
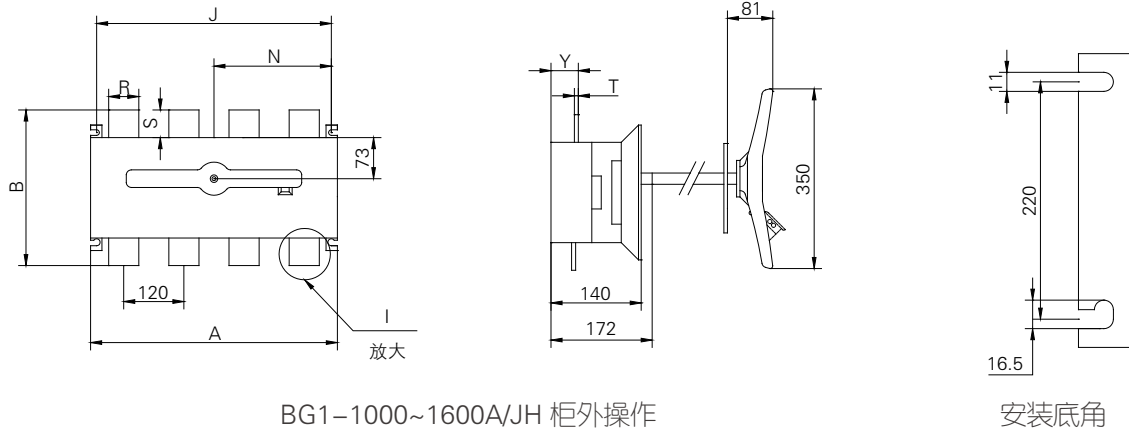
BG1-125~630A/JHK 柜外操作

柜外手柄安装尺寸

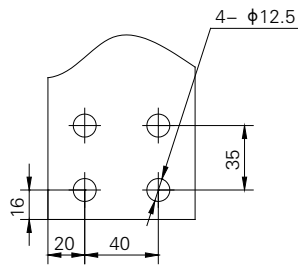
(表10)

规格	外形及安装尺寸															
	A	B	C	D	D1	J	K	P	R	S	T	U	ΦX	L	F	H1
BG1-125~630A/H																
125A/3	267	135	146	27	92	120	95	36	20	25	3	115	9	6.8	53	3.7
125A/4	297	135	146	27	92	150	95	36	20	25	3	115	9	6.8	53	3.7
160A/3	267	135	146	27	92	120	95	36	20	25	3	115	9	6.8	53	3.7
160A/4	297	135	146	27	92	150	95	36	20	25	3	115	9	6.8	53	3.7
200A/3	308	170	156	35	103	160	115	50	25	30	3.2	140	11	9	76	4.7
200A/4	358	170	156	35	103	210	115	50	25	30	3.2	140	11	9	76	4.7
250A/3	308	170	156	35	103	160	115	50	25	30	3.2	140	11	9	76	4.7
250A/4	358	170	156	35	103	210	115	50	25	30	3.2	140	11	9	76	4.7
315A/3	400	240	195	50	138	210	180	65	32	40	5	208	11	10	94	6.5
315A/4	465	240	195	50	138	270	180	65	32	40	5	208	11	10	94	6.5
400A/3	400	240	195	50	138	210	180	65	32	40	5	208	11	10	94	6.5
400A/4	465	240	195	50	138	270	180	65	32	40	5	222	11	10	94	6.5
500A/3	400	260	195	50	138	210	180	65	40	50	6	222	13	10	94	6.5
500A/4	465	260	195	50	138	270	180	65	40	50	6	222	13	10	94	6.5
630A/3	400	260	195	50	138	210	180	65	40	50	6	222	13	10	94	6.5
630A/4	465	260	195	50	138	270	180	65	40	50	6	222	13	10	94	6.5

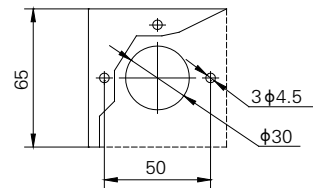
20、BG1-1000A~1600A/H 柜后操作隔离开关外形与安装尺寸



1000A



1250-1600A



柜外手柄安装尺寸

(表11)

规格	外形与安装尺寸							
BG1-1000~3150	A	B	J	N	R	S	T	Y
1000A/3	378	310	355	174	60	55	8	48
1000A/4	492	310	467	234	60	55	8	48
1250A/3	378	338	355	174	80	69	8	48
1250A/4	492	338	467	234	80	69	8	48
1600A/3	378	338	355	174	80	69	10	48
1600A/4	492	338	467	234	80	69	10	48

21、BG1Z-100~3150A 转换隔离开关

BG1Z-100~3150A 转换隔离开关适用于两条低压电路切换或者两个负载设备的转换或安全隔离等。

操作方式

直接操作：手柄安装在开关上。

柜外操作：手柄安装在配电柜柜门外。

可根据需要提供有观察窗口的产品，直接观察触头通断状态。

有三极、四极（三极 + 可通断中性极）

加长轴用于柜外操作

根据需要可配装两组辅助触点。

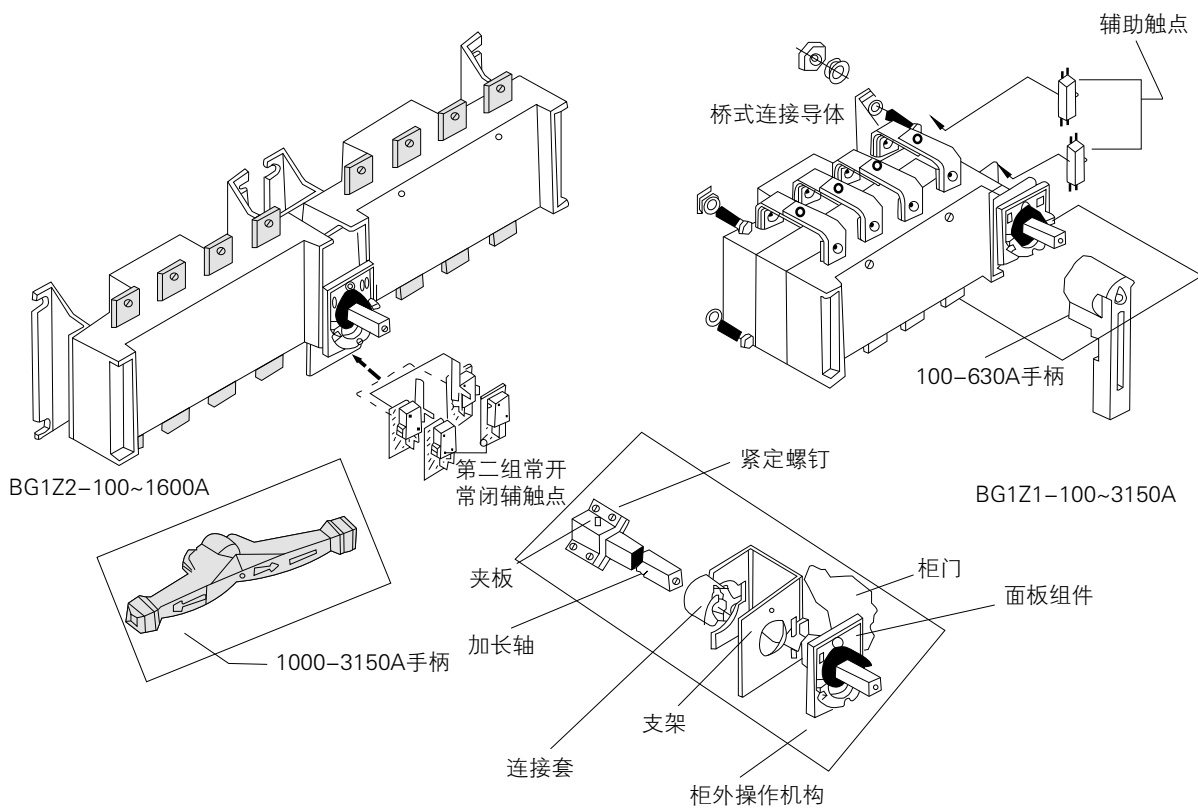
电气性能与机械性能和 BG1-100~3150A 电气性能与机械性能对应相同。

可提供桥式连接导体接通开关的进线端或出线端。

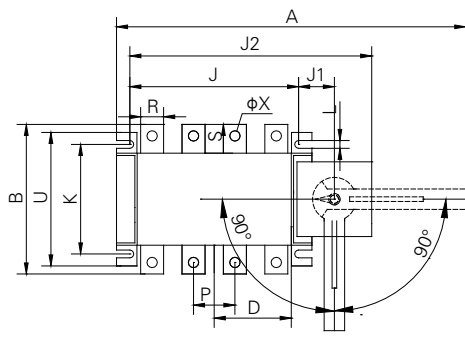
注：选用桥式连接，应说明用于进线端或出线端。

Z1- 隔离开关为前后排列

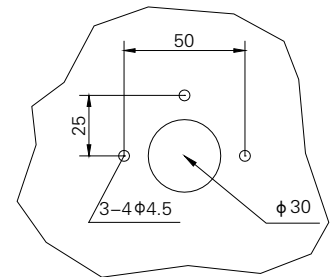
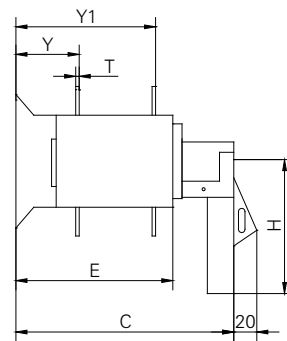
Z2- 隔离开关为左右排列



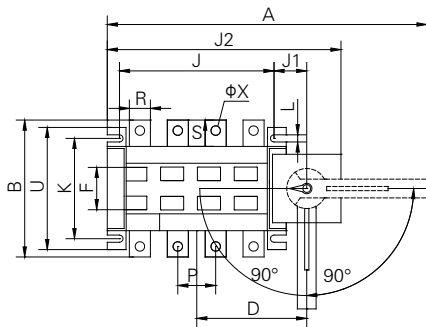
22、BG1Z1-100~1600A 转换隔离开关外形与安装尺寸



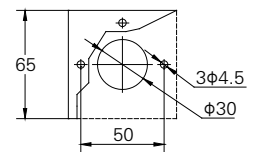
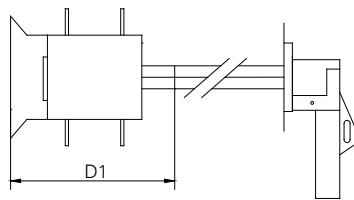
BG1Z1-100~1600A 直接操作



柜外手柄安装尺寸



BG1Z1-100~1600A/K 柜外操作

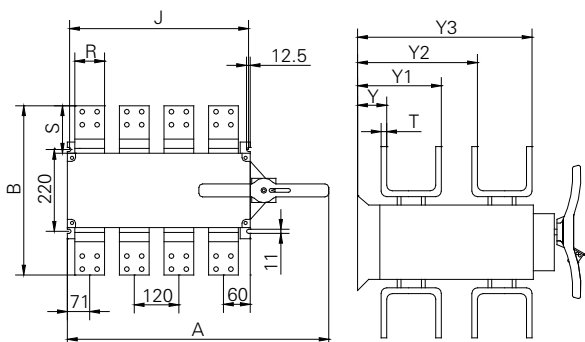


柜外手柄安装尺寸

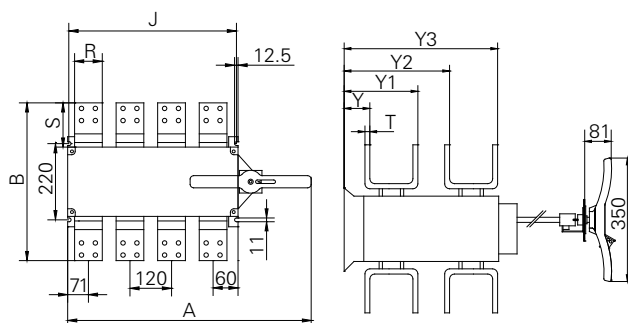
(表 12)

规格	外形与安装尺寸																				
	A	B	C	D	D1	E	J	J1	J2	K	L	P	R	S	T	U	ϕX	Y	Y1	F	H
BG1Z1-100~630A	277	106	166	98	143	106	115	40	195	84	7	30	14	18	2.5	91	6	39	90.5		115
80~100A	277	106	166	98	143	106	115	40	195	84	7	30	14	18	2.5	91	6	39	90.5		115
125~160A/3	274	135	215	89	190	154	125	30	195	95	7	36	20	25	3	115	9	55	121	49	115
125~160A/4	304	135	215	104	190	154	155	30	225	95	7	36	20	25	3	115	9	55	121	49	115
200~250A/3	347	170	250	110	218	180	160	30	235	115	9	50	25	30	3.2	140	11	65	146	76	145
200~250A/4	396	170	250	135	218	180	210	30	285	115	9	50	25	30	3.2	140	11	65	146	76	145
315~400A/3	432	240	325	150	278	241	211	44.5	298	180	11	65	32	40	5	208	11	85	198	94	165
315~400A/4	492	240	325	180	278	241	270	44.5	358	180	11	65	32	40	5	208	11	85	198	94	165
500~630A/3	432	260	325	150	278	241	211	44.5	298	180	11	65	40	50	6	222	13	85	198	94	165
500~630A/4	492	260	325	180	278	241	270	44.5	358	180	11	65	40	50	6	222	13	85	198	94	165

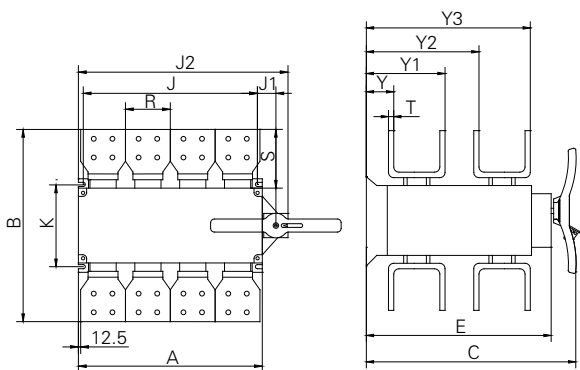
23、BG1Z1-2000A~3150A 转换隔离开关外形与安装尺寸



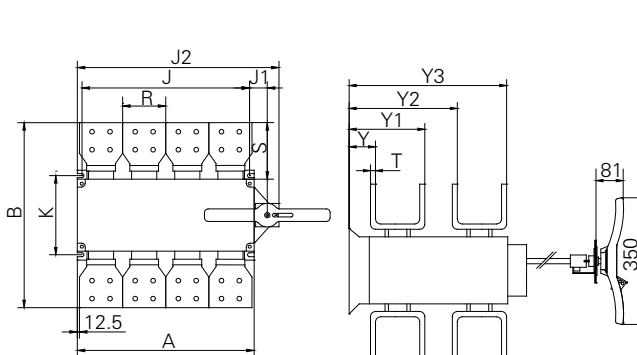
BG1Z1-2000~2500A 正面直接操作



BG1Z1-2000~2500A 柜外操作



BG1Z1-3150A 正面直接操作

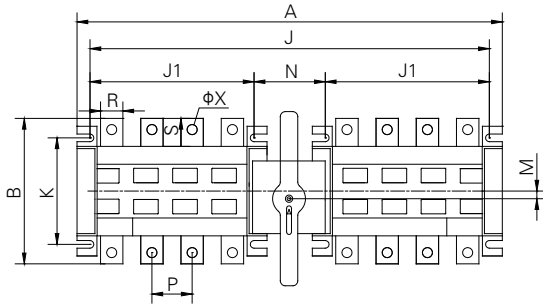


BG1Z1-3150A 柜外操作

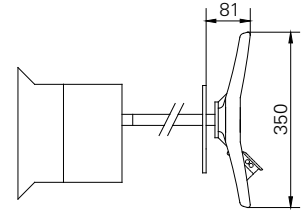
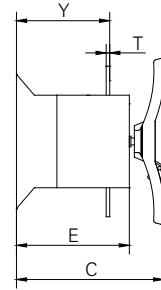
(表 13)

规格	外形及安装尺寸																	
	A	B	C	E	J	J1	J2	K	P	R	S	T	ΦX	Y	Y1	Y2	Y3	
BG1Z1-1000~3150A																		
1000A/3	593	310	380	296	352	53	450	220	120	60	55	8	13	110	256			
1000A/4	708	310	380	296	467	53	565	220	120	60	55	8	13	110	256			
1250A/3	593	335	380	296	352	53	450	220	120	80	68	8	13	110	256			
1250A/4	708	335	380	296	467	53	565	220	120	80	68	8	13	110	256			
1600A/3	593	335	380	296	352	53	450	220	120	80	68	10	13	110	256			
1600A/4	708	335	380	296	467	53	565	220	120	80	68	10	13	110	256			
2000A/3	593	450	560	475	352	53	450	220	120	80	125	10	13	104	208	336	445	
2000A/4	708	450	560	475	467	53	565	220	120	80	125	10	13	104	208	336	445	
2500A/3	593	460	560	475	352	53	450	220	120	80	130	15	13	108	212	338	447	
2500A/4	708	460	560	475	467	53	565	220	120	80	130	15	13	108	212	338	447	
3150A/3	593	494	560	475	352	53	450	220	120	80	147	15	13	108	212	338	447	
3150A/4	708	494	560	475	467	53	565	220	120	80	147	15	13	108	212	338	447	

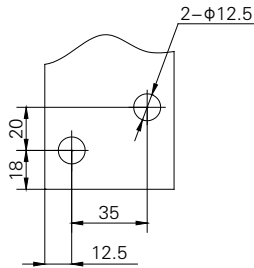
24、BG1Z2-100~1600A 转换隔离开关外形与安装尺寸



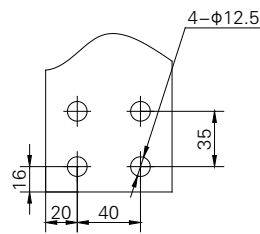
BG1Z2-100~1600A 正面直接操作



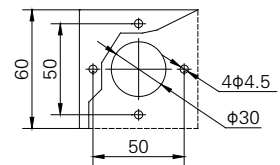
BG1Z2-100~1600A 柜外操作



1000A



1250~1600A



柜外手柄座安装尺寸

(表 14)

规格	外形与安装尺寸													
BG1Z2-80~1600	A	B	C	E	Y	J	J1	K	M	N	P	R	S	T
80~100A	325	106	110	53	37	310		84			30	14	20	2
125~160A/3	320	135	148	89	55	302	120	95	6.5	59	36	20	25	3
125~160A/4	378	135	148	89	55	359	150	95	6.5	59	36	20	25	3
200~250A/3	400	170	167	100	65	380	160	115	6.5	60	50	25	30	3.2
200~250A/4	498	170	167	100	65	480	210	115	6.5	60	50	25	30	3.2
315~400A/3	530	240	213	129	85	515	210	180	8.5	90	65	32	40	5
315~400A/4	650	240	213	129	85	515	270	180	8.5	90	65	32	40	5
500~630A/3	530	260	213	129	85	515	210	180	8.5	90	65	32	40	5
500~630A/4	650	260	213	129	85	515	270	180	8.5	90	65	32	40	5
1000A/3	835	310	242	150	110	811	352	220	8.5	105	120	60	55	8
1000A/4	1064	310	242	150	110	1045	467	220	8.5	105	120	60	55	8
1250A/3	835	335	242	150	110	811	352	220	8.5	105	120	80	68	8
1250A/4	1064	335	242	150	110	1045	467	220	8.5	105	120	80	68	8
1600A/3	835	335	242	150	110	811	352	220	8.5	105	120	80	68	10
1600A/4	1064	335	242	150	110	1045	467	220	8.5	105	120	80	68	10



1、用途及符合标准

BGR1 隔离开关熔断器组外壳采用玻璃纤维增强不饱和聚酯树脂制造，额定绝缘电压为 690V，具有很高的介电性能。BGR1 隔离开关熔断器组以模块化设计为基本结构，采用弹簧蓄能操作机构，使双断点式触头在接通与分断电路的过程中获得瞬时加速度，极大提高了隔离开关熔断器组的各项电气性能。BGR1 隔离开关熔断器组可广泛适用于电力、建筑、冶金及其它行业的配电系统和自动化系统中用于不频繁接通与分断电路。在断开状态下能符合规定的隔离功能。

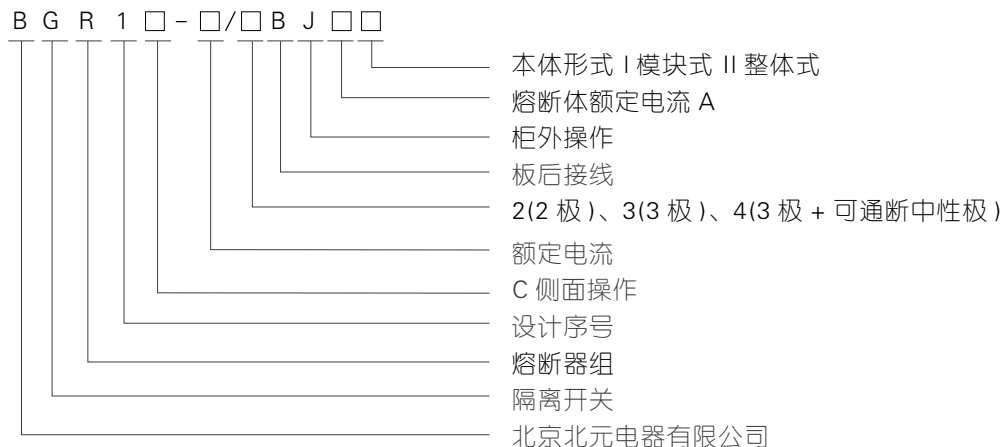
BGR1 隔离开关熔断器组符合 GB 14048.1《低压开关设备和控制设备 总则》；GB 14048.3《低压开关设备和控制设备低压开关、隔离器、隔离开关及熔断器组合电器》；GB/T 4942.2《低压电器外壳防护等级》；GB 13539.1《低压熔断器 基本要求》；GB 13539.2《低压熔断器 专职人员使用的熔断器补充要求》。

2、产品型号及含义

(表 1)

隔离开关熔断器组额定电流A	熔断体额定电流A	熔断体尺码
63	16	00C
	20	
	25	
	32	
	40	
	50	
160	63	00
	63	
	80	
	100	
	125	
	160	
250	160	1
	200	
	250	
400	250	2
	300	
	315	
630	400	3
	400	
	500	
1250	630	4
	800	
	1000	
	1250	

3、型号含义



4、BGR1-63A~400A/I 型隔离开关熔断器组

BGR1-I 型是模块式设计结构，可确保隔离开关熔断器组带负载接通与断开并具有可靠的过电流与短路安全断开保护功能。隔离开关熔断器组有明显可见断开状态。极数有二极、三极、四极（三极 + 可通断中性极）。按熔断器分为 63~400A 共 10 个规格。

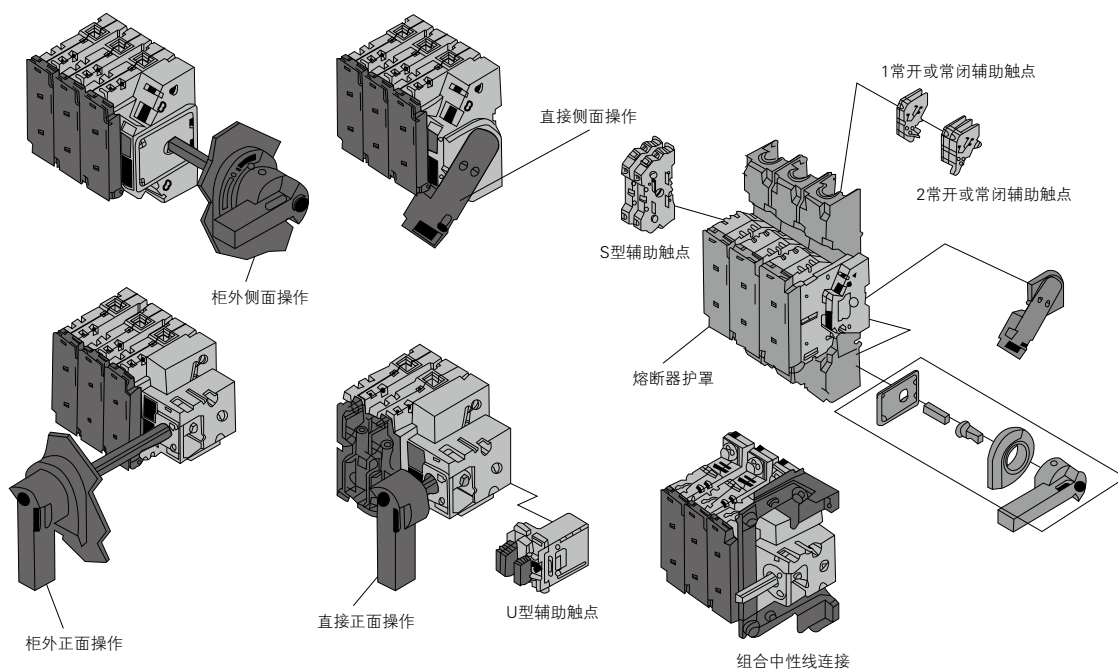
5、结构与操作形式

直接正面操作：手柄安装在开关正面。

直接侧面操作：手柄安装在开关右侧（需要手柄在左侧的单独说明）。

柜外正面操作：手柄安装在配电柜柜门外的正面。

柜外侧面操作：手柄安装在配电柜外的右侧（需要左侧的单独说明）。



6、BGR1-63A~1250A 型隔离开关熔断器组电气性能与机械性能

(表 2)

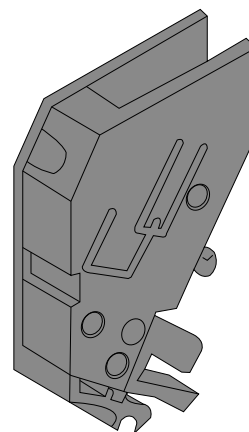
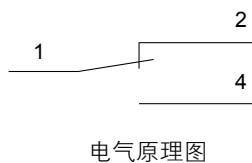
额定电流	63	160	250	400	630	1250
熔断体尺码	00C	00或0	1	2	3	4
熔断体的功耗 600V AC (W)	7.5	9.6	8.3	26	40.3	90
额定绝缘电压 U_i (V) 安装类别IV	690					
介电强度 V						
额定冲击耐受电压 Y_{imo} KV	8	9.8	9.8	9.8	9.8	12
额定工作电流 I_e						
400V AC-22B	63	160	250	400	630	1250
AC-23B	63	1160	250	400	630	1000
额定限制短路电流400V KA	100					
额定接通能力 (A)	630	1600	2500	4000	6300	12500
额定分断能力 (A)	504	1280	2000	3200	5040	10000
操作性能						
机械寿命 (循环操作次数)	1700	1400	800	800	800	500
电气寿命 (循环操作次数)	300	200	200	200	200	100
操作力矩 (Nm)						
正面操作	15	10	12	15	42	42
重量 (kg)						
3极	1	1.8	3.2	4.8	16	28
4极	1.3	1.8	4.5	6.1	19	33

7、常开或常闭辅助触点 (微动开关)

连接: 用 6mm² “快接” 端子插头

(表 3)

额定电流	16A	
工作电流	I_e	
220V	AC12	16A
127V	AC15	5A
220V	AC15	4A
400V	AC15	3A
660V	AC13	4A
24V	DC13	12A
48V	DC13	2A
110V	DC13	0.6A
220V	DC13	0.4A



常开或常闭辅助触点

8、常开+常闭 S 型辅助触点

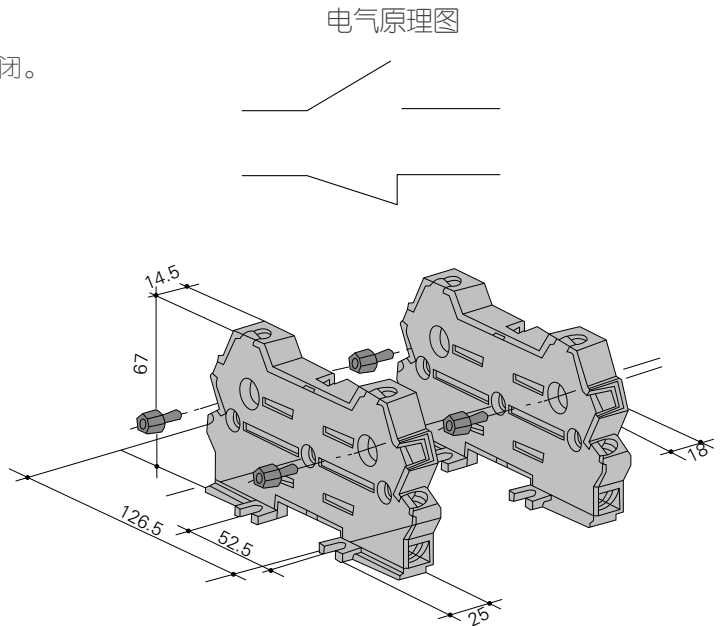
S 型常开 + 常闭辅助触点可以设置为 2 常开或常闭。

连接：端子最大截面为 10mm²

30000 次操作

(表 4)

额定电流		20A
工作电流		I _e
220V	AC12	20A
127V	AC15	12A
220V	AC15	10A
400V	AC15	8A
440V	AC15	6A
660V	DC15	4A



9、U 型辅助触点

用途：1~8 个常开或常闭触点起不同作用：

位置 A：预断开

位置 A, B, C 或 D：位置指示 (只有接通) 每个位置 (A, B, C 或 D) 可以接受 1 或 2 个辅助触点

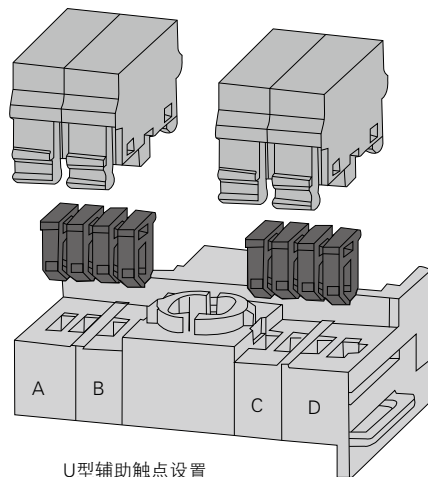
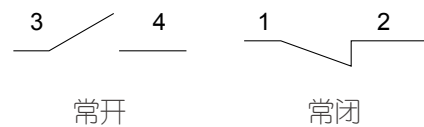
说明：各种功能可以非常方便地通过插入插座来进行设置 (每个位置 1 或 2 个插座)：

1 个插座用于预断开或位置指示

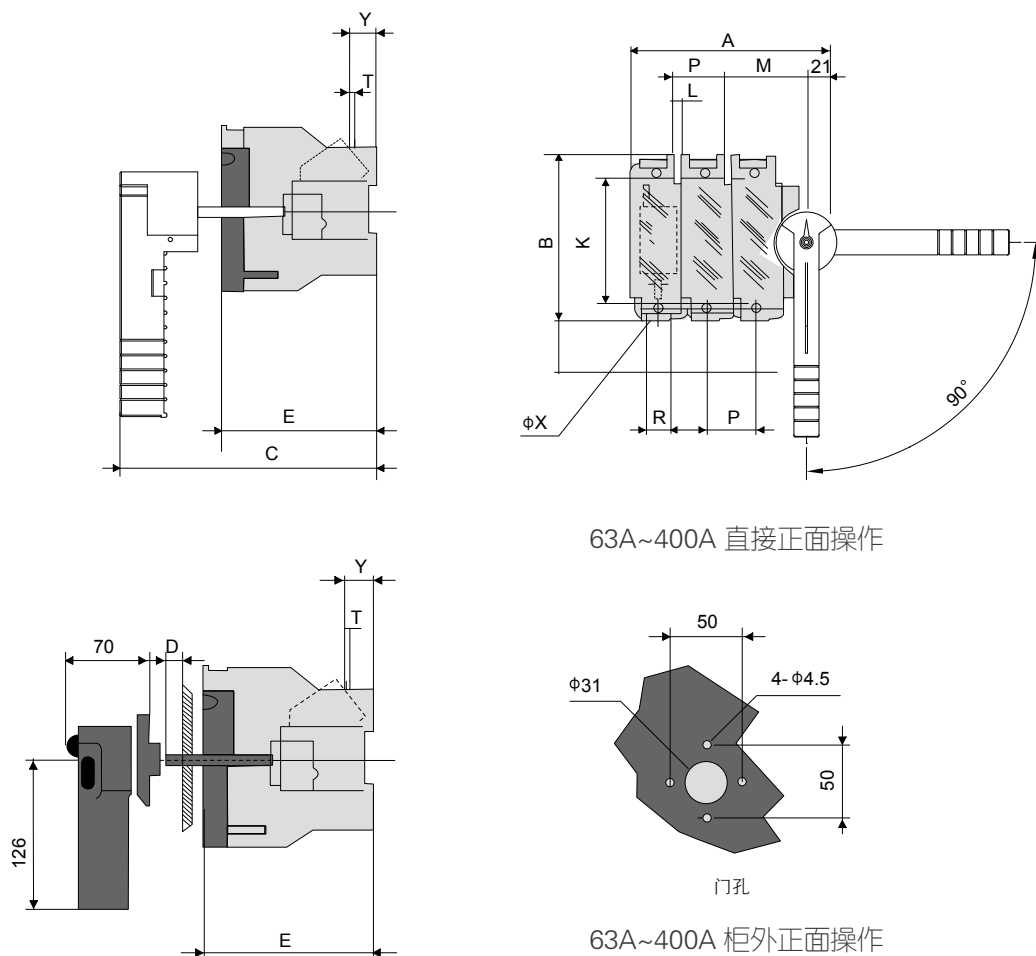
连接端子最大截面不超过 2 × 2.5mm²

(表 5)

额定电流		10A
工作电流		I _e
127V	AC15	8A
220V	AC15	6A
400V	AC15	4A
440V	AC15	3A
660V	AC15	2A
24V	DC13	5A
48V	DC13	3A
110V	DC13	1A



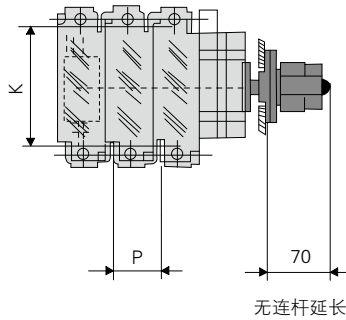
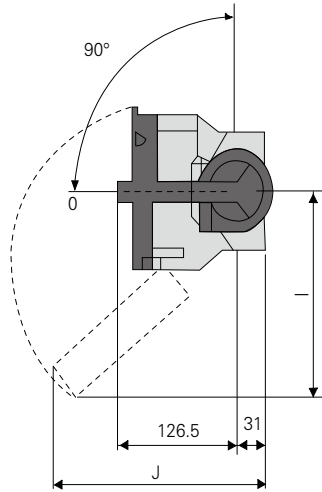
10、BGR1-63A~400A/I 型正面操作隔离开关熔断器组外形与安装尺寸



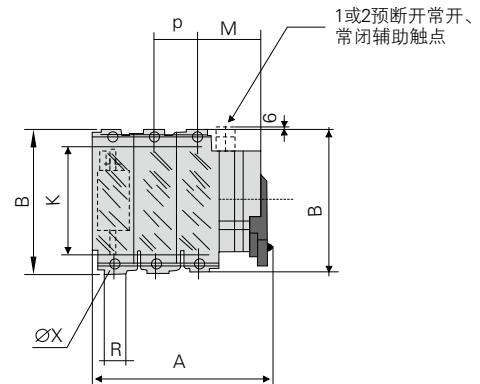
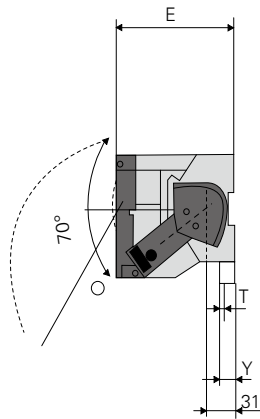
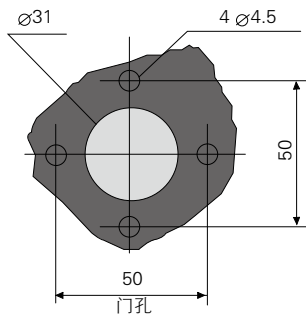
(表 6)

额定电流 (A) /极数	熔断器 尺码	A	B	C	D	E	K	L	M	P	R	T	ØX	Y
63/3	00C	133	118	145	20~30	117		5	36	32				
63/4		164												
160/2	00	131	162	172	20~30	127	140	5.4	67	36	20	2.5	8.5	19.5
160/3		167												
160/4		203												
250/2	1	179	195	172	20~30	146	165	6.2	92	60	32	2.5	11	19.5
250/3		239												
250/4		324												
400/2	2	215	205	172	20~30	149	175	7	121	66	50	3	11	25
400/3		281												
400/4		347												

11、BGR1C-63A~400/I 型隔离开关熔断器组侧面操作外形与安装尺寸



63A~400A 柜外侧面操作



63A~400A 直接侧面操作

(表7)

额定电流 (A) /极数	熔断器 尺码	A	B	E	I	J	K	M	P	R	T	φX	Y
63/3	00C	152	118	117	159	145	106	36	32				
63/4		184											
160/3	00	207	162	127	145	171	127	67	36	20	2.5	8.5	19
160/4		243											
250/3	1	284	195	146	179	245	162	93	60	32	2.5	11	19
250/4		344											
400/3	2	329.5	205	149	202	255	172	122	66	50	3	11	25
400/4		392											

12、BGR1-630A/II 型隔离开关熔断器组

BGR1-400A-630A/II 型隔离开关熔断器组是整体式设计结构。能够确保带负载接通与断开并具有可靠的过电流与短路安全断开保护功能。隔离开关熔断器组有明显可见断开状态。极数有三极、四极（三极+可通断中性极）。

结构与操作形式

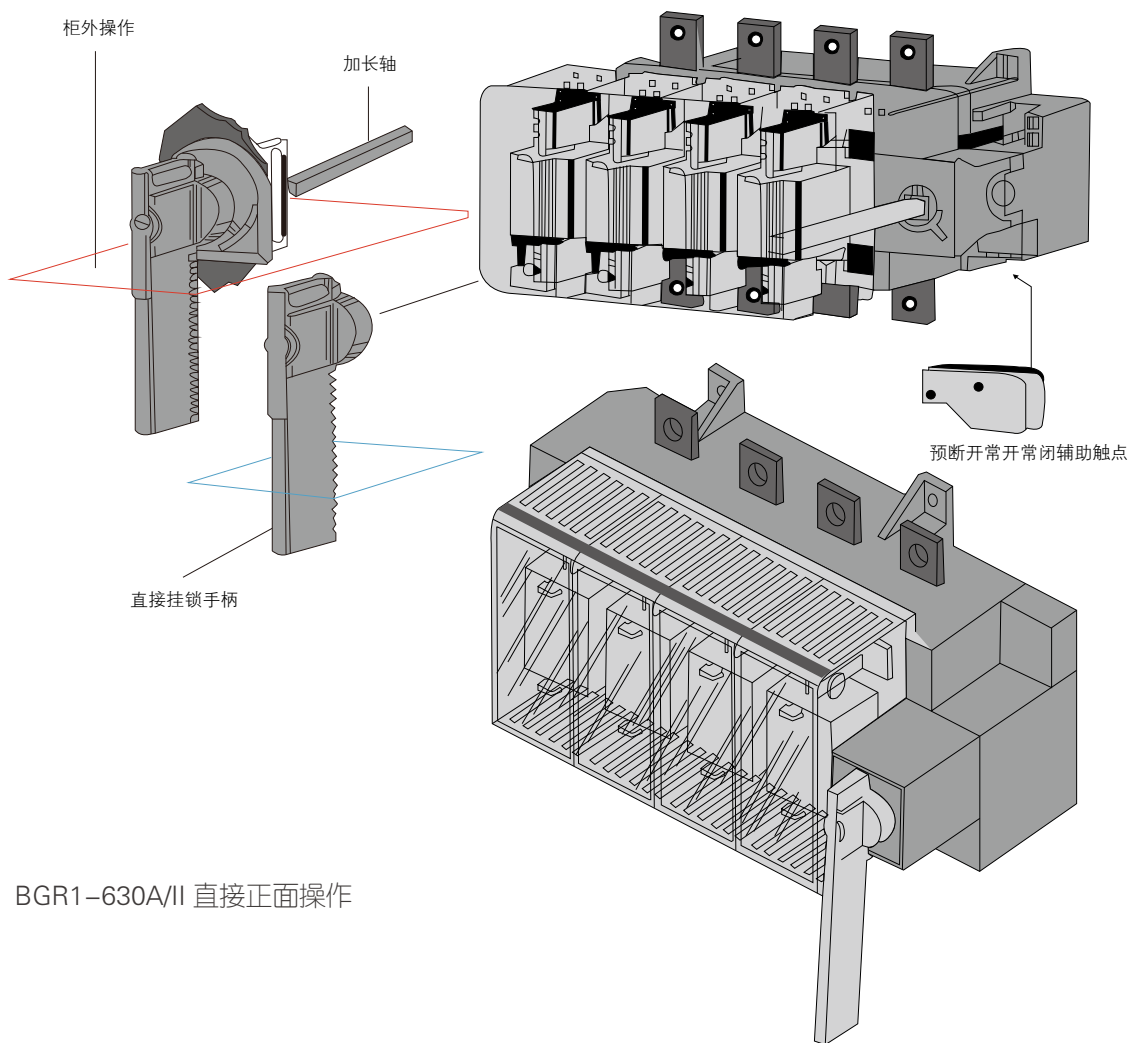
直接正面操作：手柄安装在开关正面。

直接侧面操作：手柄安装在开关右侧（需要手柄在左侧的单独说明）。

柜外正面操作：手柄安装在配电柜柜门外的正面。

辅助触点：可配装两组辅助触点。

注：常开、常闭辅助触点电气性能与 BGR1/I 型相同。



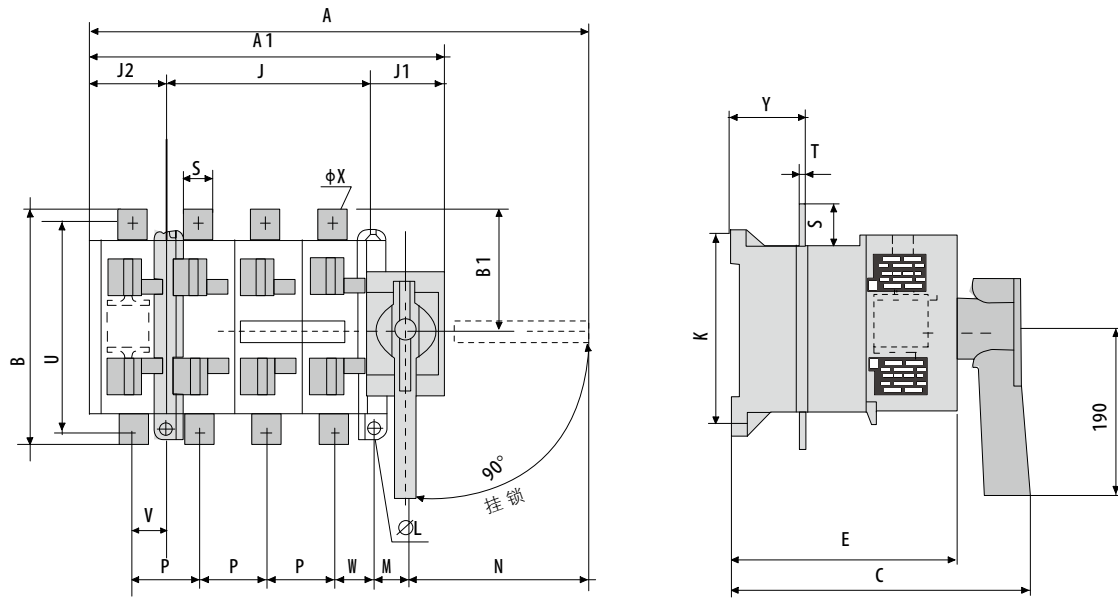
BGR1-630A/II 直接正面操作

13、BGR1-630A/II 型隔离开关熔断器组电气性能与机械性能

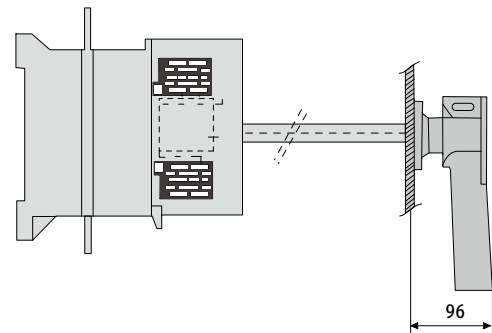
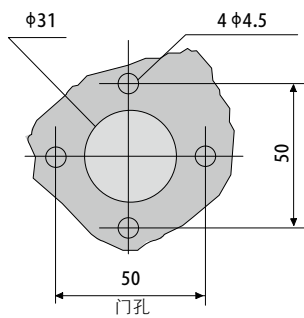
(表 8)

额定电流		630
熔断体尺码	RT16	3
熔断体的功耗	660V AC(W)	40.3
额定绝缘电压 U_i (安装类别IV)		690V
介电强度(V)		
额定冲击耐受电压 U_{imp} KV(安装类别IV)		8000
额定工作电流 I_e (A)		
AC380V	AC22 AC23	$\cos \phi = 0.65$ $\cos \phi = 0.35$
		630
AC660V	AC22 AC23	$\cos \phi = 0.65$ $\cos \phi = 0.35$
		500 315
220V	DC23	L/R = 15ms
		400
440V	DC23	L/R = 15ms
		315
电动机功率 (KW)	380V	355
电动机功率 (KW)	660V	400
额定限制短路电流	660V(KA) 380V(KA)	50 100
额定接通能力 (A)		6300
额定分断能力 (A)		5000
机械寿命操作 (循环次数)		5000
电气寿命操作 (循环次数)		1000
操作力矩 (Nm)		42

14、BGR1-630A/II 型隔离开关熔断器组正面操作外形与安装尺寸



630A 直接正面操作

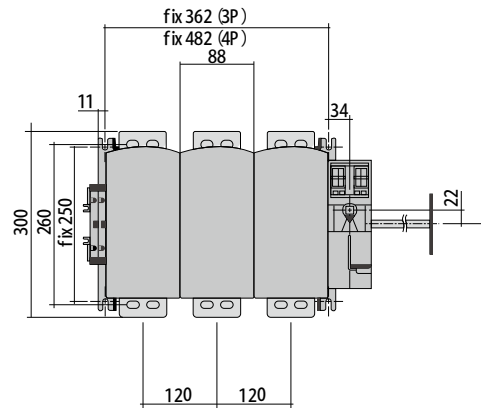
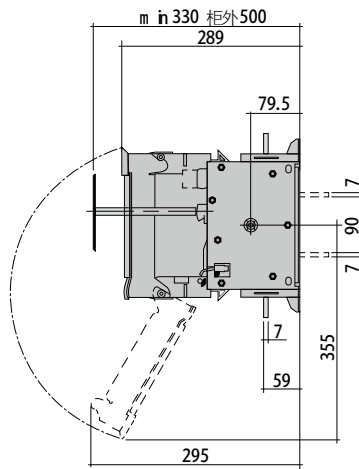
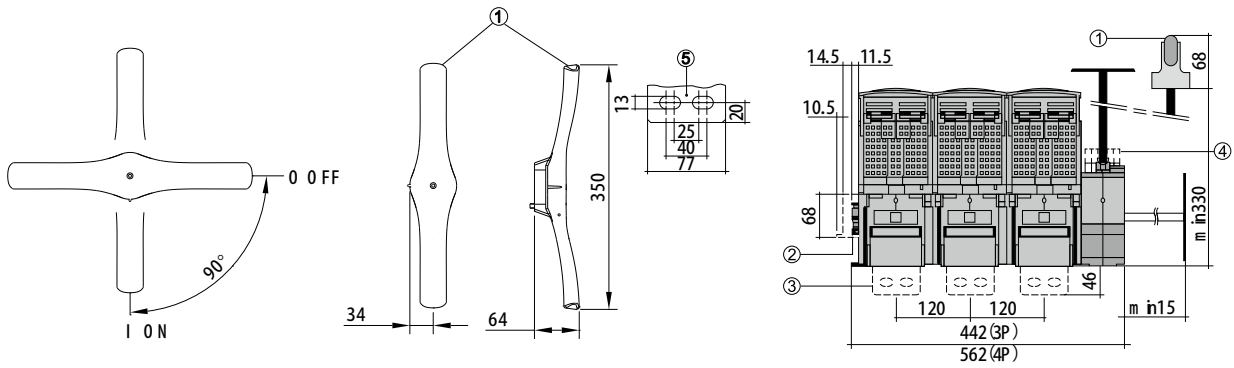


630A 柜外正面操作

(表 9)

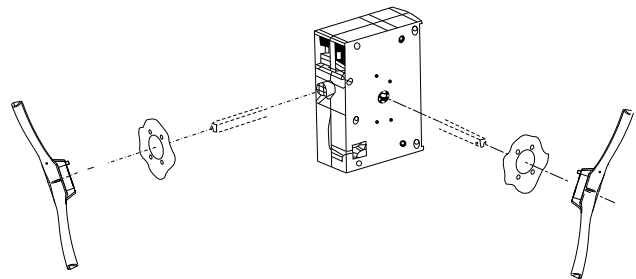
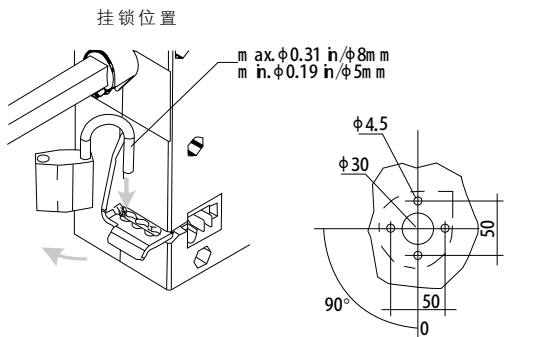
额定电流 (A) /极数	熔断器 尺码	A	A1	B	B1	C	E	H	J	J2	J1	K	M	N	P	S	T	U	W	φL	Y
630/3	3	499	345					235	250	20											
630/4		579	425	300	150	350	268	315		76	250	38.5	190	80	50	7	260	44.5	7	74	

15、BGR1-1250A 隔离开关熔断器组外形与安装尺寸



1. 直接操作手柄
2. S型辅助触点 NO+NC
3. 背面连接端子 (可选件)

4. 1~8个预断开辅助触点
5. 连接端子



柜外安装孔尺寸

Bevone 北元电器

源于品质 所以信赖

联系我们 ABOUT US

地址：北京市通州区聚富苑聚富南路 8 号 邮编：101105
电话：010-81556791/6792 传真：010-81556793/6132
北京专线：010-80576537/6539
E-mail: by@beiyuan.com.cn
<http://www.beiyuan.com.cn>

北京北元电器有限公司版权所有
技术样本 2015 版 2015 年 6 月第一次印刷 · 若有变更，以实际数据为准



欢迎关注北元电器官方微信