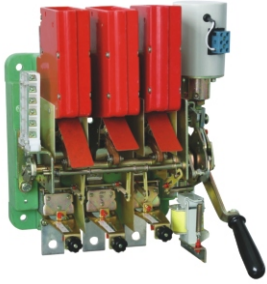


低压断路器

DW16

系列万能式断路器

B

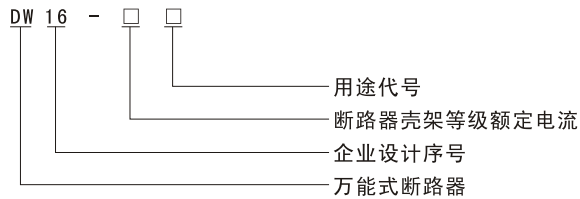


一、适用范围

DW16系列万能式断路器(以下简称断路器),适用于交流50Hz,额定电流100A至4000A,额定工作电压400V的配电网中,用来分配电能、保护线路和电源设备的过载、欠电压、短路。在正常条件下,可作为线路的不频繁转换之用。

本产品符合GB14048.2标准。

二、型号及含义



三、分类

1、按用途分:

- 1.1 配电用;
- 1.2 保护电动机用;
- 1.3 配电用兼单相接地保护用。

2、按传动装置分:

- 2.1 手柄垂直传动($I_{nm}=2000A$);
- 2.2 杠杆传动($I_{nm}=2000A$);
- 2.3 电动机传动。

3、按脱扣器种类分:

- 3.1 带过电流脱扣器和分励脱扣器;
- 3.2 带过电流脱扣器和欠电压脱扣器;
- 3.3 带过电流脱扣器、分离脱扣器和欠电压脱扣器;
- 3.4 带过电流脱扣器、接地脱扣器和欠电压脱扣器;
- 3.5 带过电流脱扣器、接地脱扣器、分励脱扣器和欠电压脱扣器。

4、按保护种类分:

- 4.1 短路瞬时动作;
- 4.2 过载长延时及短路瞬时动作;
- 4.3 过载长延时,短路瞬时及单相接地瞬时或延时动作。

5、按接地脱扣器种类分:

- 5.1 电磁式(瞬时动作)。

6、按进出线方式分:

- 6.1 垂直进出线;
- 6.2 水平进出线;
- 6.3 垂直进线,水平出线;
- 6.4 水平进线,垂直出线。

DW16

系列万能式断路器

四、正常工作条件和安装条件

1、周围空气温度：

1.1 上限值不超过+40℃；

1.2 下线值不低于-5℃；

1.3 24h内的平均值不超过+35℃。

2、海拔：安装地点的海拔不超过2000m。

3、大气条件：

大气相对湿度在周围空气温度为+40℃时不超过50%；在较低温度下可以有较高的相对湿度；最湿月的月平均最大相对湿度为90%。同时该月的平均最低温度为+25℃，并考虑到因温度变化发生在产品表面上的凝露。

4、污染等级：3级。

5、安装类别：

断路器安装类别Ⅳ，辅助电路安装类别除欠电压脱扣线圈与断路器相同外其余为Ⅲ。

五、主要技术参数

1、断路器的额定电流见表1

表 1

I_{nm} (A)	630	2000	4000
I_n (A)	100、160、200、250、315、400、630	800、1000、1600、2000	2500、3200、4000

2、断路器的额定绝缘电压为690V，额定工作电压和额定短路分断能力见表2

表 2

I_{nm} (A)	400V	$\cos\Phi$	飞弧距离(mm)	进线方式
630	30/25	0.25	250	上进线
2000	50/30	0.25	350	上进线或下进线
4000	80/50	0.2/0.25	350	上进线或下进线

注：分子为 I_{cu} ，分母为 I_{cs} 。

3、附件的额定电压见表3

表 3

名称		额定电压(V)	
		交流(AC)	直流(DC)
欠电压脱扣器	U_e	220、230、380、400	-
分励脱扣器	U_s	220、230、380、400	110、220
操作电动机	U_s	220、230、380、400	110、220
辅助触头	U_e	127、220、230、380、400	110、220

注：附件额定控制电源电压 U_s 或额定工作电压 U_e 。

4、辅助触头约定发热电流为6A，额定工作电流为300VA/ U_e (交流)和60/ U_e (直流)。辅助触头通常为五常开五常闭(5a、5b)或三常开三常闭(3a、3b)，如要其它组合方式请在订货时注明。辅助触头与RL6-25/6熔断器串联使用，能可靠分断预期短路电流1000A。

低压断路器

DW16

系列万能式断路器

六、操作条件

1、闭合

电动机操作的断路器在85%~110% U_e 之间保证可靠闭合。

2、断开

2.1 用分励脱扣器断开

分励脱扣器70%~110% U_s (接地保护用断路器分励脱扣器 U_s 为交流220V者应在70%×220V和110%×400V)之间能保证使断路器断开。

2.2 用欠电压脱扣器断开

当电压下降到70% U_e 范围内欠电压脱扣器应使断路器断开。电源电压低于35% U_e 时，脱扣器能防止断路器闭合，当电源电压等于或大于85% U_e 时能保证断路器闭合。

2.3 过电流脱扣器在过载情况下断开

过载长延时脱扣器与周围空气温度无关，其电流整定值范围为0.64 I_n ~1.0 I_n ，各极同时通电时的反时限动作特性(见表4和表5)。配电用返回电流为0.9 I_r ，保护电动机用返回电流为1.0 I_r 。

A、配电用断路器过电流脱扣器的反时限动作特性见表4。

表 4

序号	整定电流倍数		约定时间	起始条件	参考温度(°C)
	约定不脱扣电流(I_n)	约定脱扣电流(I_n)			
1	1.05	-	2h	冷态	+30±2
2	-	1.30	1h	热态	
3	-	3.00	可返回时间>8s	冷态	

b、用作直接起动电动机的断路器过电流脱扣器的反时限动作特性见表5

表 5

序号	整定电流倍数		约定时间	起始条件	参考温度(°C)
	约定不脱扣电流(I_n)	约定脱扣电流(I_n)			
1	1.05	-	2h	冷态	+20±2
2	-	1.20	1h	热态	
3	-	1.50	<4min	热态	
4	-	7.20	可返回时间>8s	冷态	

2.4、过电流脱扣器在短路情况下断开

短路瞬时保护脱扣器瞬时动作，其电流额定值见表6。电流整定值的准确度为±20%。

表 6

I_{nm} (A)	I_n (A)	I_r/I_n	
		配电用	保护电动机用
630	100、160、200、250、315、400、600	1~3 (3~6)	5~10
2000	800、1000、1600、2000	3~6	5~10
4000	2500、3200、4000	3~6	5~10

2.5、断路器的操作循环次数见表7

表 7

I_{nm} (A)	通电操作循环次数	不通电操作循环次数	总次数	每小时操作循环次数
630	1000	9000	10000	60
2000	500	4500	5000	30
4000	300	2700	3000	20

DW16

系列万能式断路器

2.6 接地保护性能

a、断路器额定接地动作电流值($I_{\Delta n}$):

$I_{\Delta n}$ 为 $0.3I_n$ (电子式)或 $0.5I_n$ (电磁式)。

b、断路器额定接地不动作电流值($I_{\Delta no}$):

$I_{\Delta no}$ 为 $0.5I_{\Delta n}$ 。断路器的接地动作电流应小于或等于额定接地动作电流，大于额定接地不动作电流。

c、接地保护分断时间:

断路器在 $I_{\Delta n}$ 下接地瞬时保护的的分断时间不大于 $0.1s$; 接地延时保护的延时时间为 $0.4s$, 延时准确度为 $\pm 20\%$ 。

d、三相电路不平衡负载时不导致误动作的过电流极限值(I_{Bm}):

在没有任何接地电流的情况下，能够流过仅包括断路器主电路两个极(包括一个极或穿过检测元件的N线)的电路而不导致误动作的过电流极限值为 $6I_n$ 。

e、平衡负载时不导致误动作的过电流极限值(I_{Bm}):

在没有任何接地电流的情况下，断路器三基连接平衡负载电路，流过不导致断路器误动作的电流极限值带电磁式接地脱扣器为 $3I_n$; 带电子式接地脱扣器 $6I_n$ 。

七、外形及安装尺寸

图 1、DW16-630直接手动操作和电动机操作外形及安装尺寸

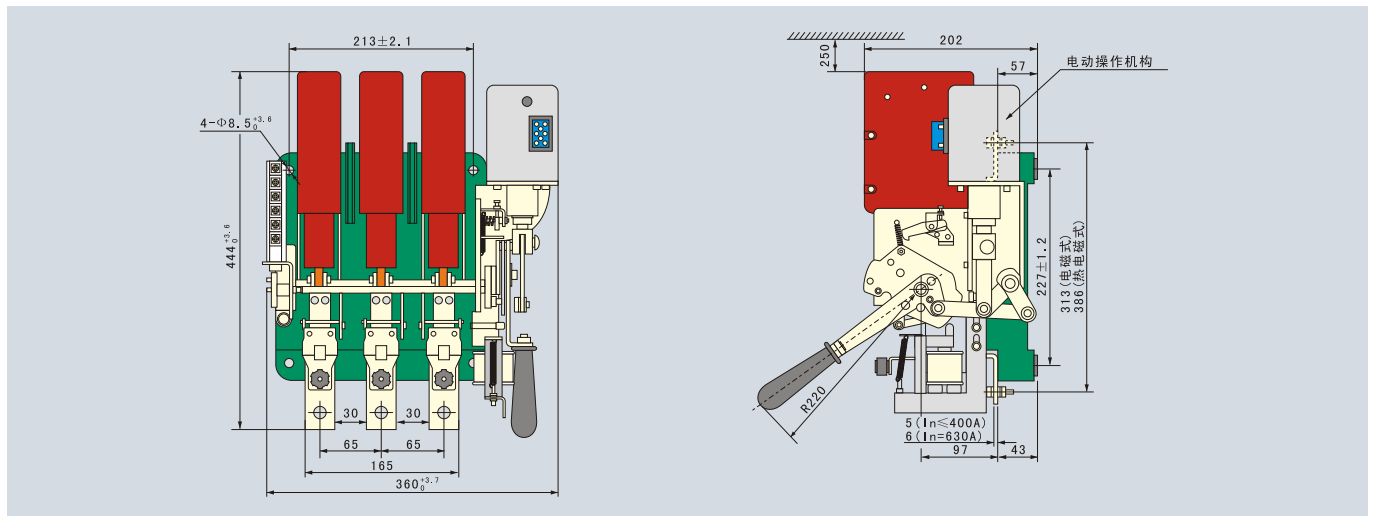
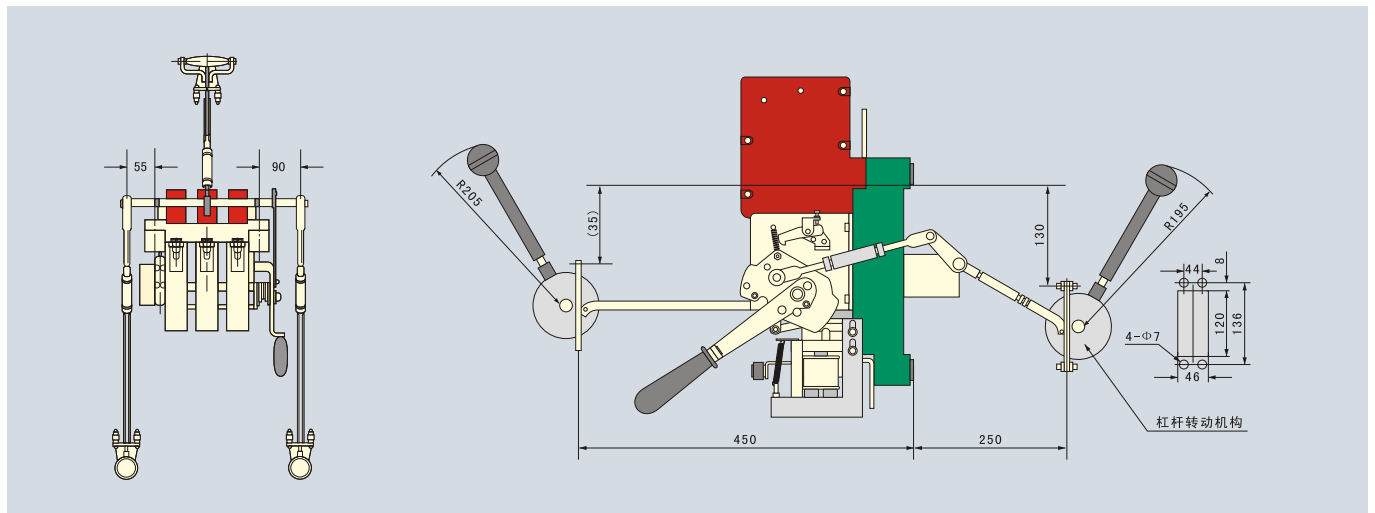


图 2、DW16-630杠杆操作外形及安装尺寸



低压断路器

DW16

系列万能式断路器

图 5、DW16-2000直接手柄操作及电动机操作外形及安装尺寸

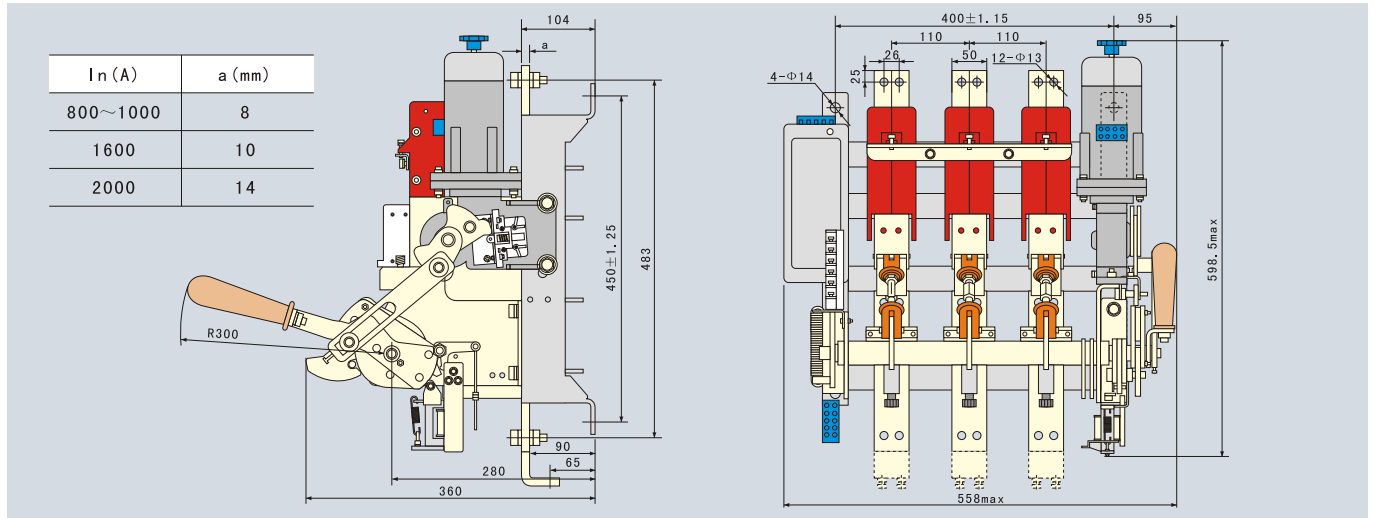


图 6、DW16-2000杠杆操作外形及安装尺寸

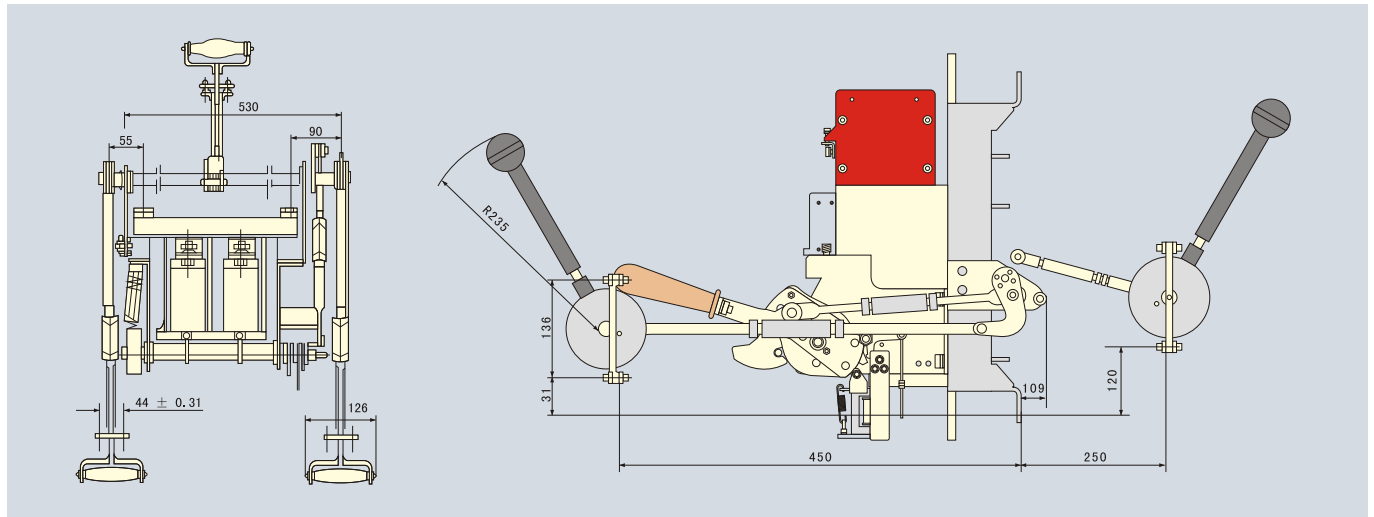
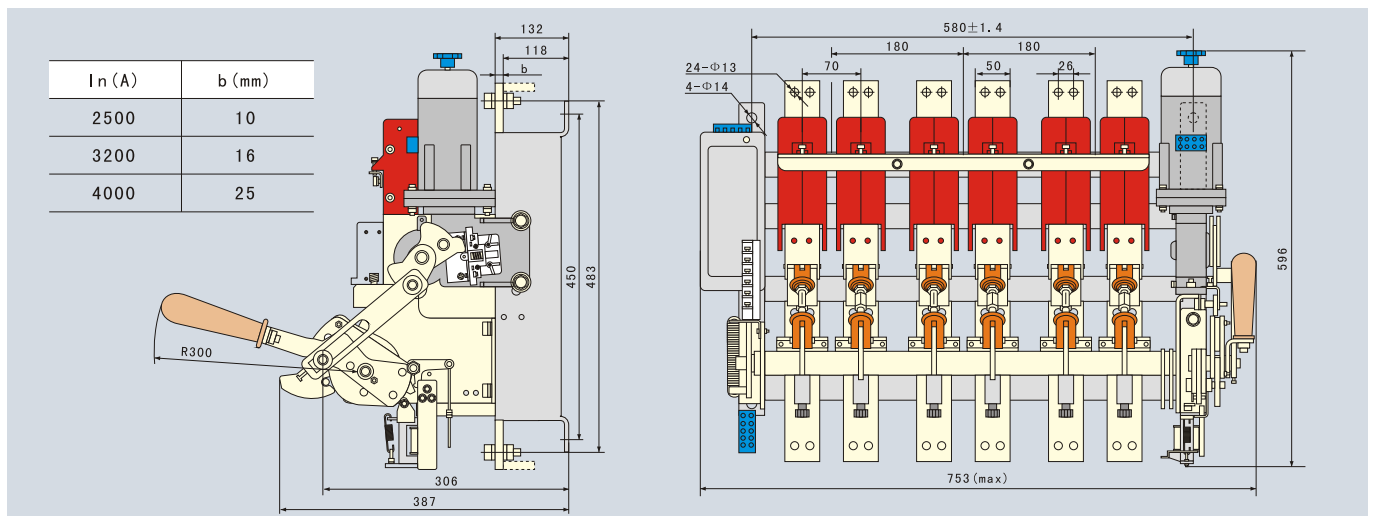


图 7、DW16-4000万能式断路器外形及安装尺寸



低压断路器

DW16

系列万能式断路器

八、安装与维护

1、DW16-630的安装与维护

- 1.1、安装前先以500V兆欧表检查断路器的绝缘电阻，在周围空气温度为 $+20^{\circ}\text{C} \pm 5^{\circ}\text{C}$ 和相对湿度为50%~70%时应不小于 $10\text{M}\Omega$ ，不然应烘干(如果监测量时环境条件不符合上述规定时，则应进行换算)。
- 1.2 断路器的安装应将电源引进的导线连接于静触头(上时线端)，而接至用户(负载)的导线和母线应连接在下出线端上。
- 1.3 检查断路器在闭合和断开过程中，其可动部分与分弧室的零件应无卡住现象。
- 1.4 断路器安装时，其底座居于垂直位置，并垫以橡胶垫，用4个M8螺栓固定。
- 1.5 安装断路器的构件必须平整。
- 1.6 检查分励、欠电压及过电流脱扣器是否在规定的动作范围内使断路器断开。
- 1.7 检查电动机操作的断路器是否能在规定范围内使断路器可靠闭合。
- 1.8 在进行任何电气连接之前，必须确信电器没有电压。安装母线或电缆的截面应适当选择，使接近断路器的一部分母线或电缆不至过热，而影响断路器的温升，同时被连接的母线或电缆将其接近断路器处加以紧固，以免各种机构和电动负荷之应力输到断路器上。
- 1.9 安装时灭弧室至相邻电器的导电部分和接地部分的距离应不小于250mm。
- 1.10 断路器应该可靠接地，接地螺栓旁有“ \perp ”符合标记。
- 1.11 在安装完毕后应用手柄或其它传动装置检查断路器的工作准确性及可靠性。
- 1.12 使用与维护
 - 1.12.1 外部连接与断路器连接时，应避免各种机械应力作用在断路器上。
 - 1.12.2 安装时应考虑到断路器的飞弧距离，并注意在灭弧室正上方接近飞弧距离处不跨接母线。
 - 1.12.3 在使用前应将断路器磁铁极面之防锈油抹净。
 - 1.12.4 机械的各种摩擦部位必须定期涂以润滑油。
 - 1.12.5 断路器在分断短路电流后，应切除电源进行下列触头的检查。
 - a. 如果在触头接触面上形成有小的金属粒时则用锉刀将其清除，并保持触头原有形状。
 - b. 如果触头有厚度小于1mm(触头合金厚度)则必须更换和调整，调整后的触头参数应负荷表8数据。

表 8

弧触头终压力N	弧触头开距(mm)
$(7\sim 8.5) \times 9.8$	36~40

- 1.17 在触头检查及调整完毕后，应对断路器其它部位(如过电流脱扣器)进行检查。
- 1.18 热继电器在过载保护动作后必须手动复位。
- 2、DW16-2000~4000的安装与维护
 - 2.1 安装前先检查断路器的规格是否符合使用要求。
 - 2.2 安装前先以500V兆欧表检查断路器的绝缘电阻，在周围空气温度为 $+20^{\circ}\text{C} \pm 5^{\circ}\text{C}$ 和相对湿度为50%~70%时应不小于 $10\text{M}\Omega$ ，不然应烘干(如果监测量时环境条件不符合上述规定时，则应进行换算)。
 - 2.3 安装时断路器底架应垂直于水平位置，用4个M12螺栓固定。且断路器应安装平稳，无附加接卸应力，并须可靠接地，接地螺栓外有“ \perp ”标志。
 - 2.4 外部母线与断路器连接时，应避免各种机械应力作用在断路器上。
 - 2.5 安装时应考虑到断路器的飞弧距离，并注意在灭弧室正上方飞弧距离处不跨接母线。
 - 2.6 断路器安装完毕，在主电路通电前应进行下列检查：
 - 2.6.1 检查分励脱扣器、欠电压脱扣器，电动操作机构规定的动作范围内可靠动作。
 - 2.6.2 检查断路器的闭合和断开过程中，其可动部分与灭弧室零件无卡现象。
 - 2.7 使用与维护
 - 2.7.1 使用前将磁铁工作极面上防锈油清除，重新涂上清洁的防锈油脂，使用中发现欠电压脱扣器铁芯有特殊噪声时，也照此处理。
 - 2.7.2 在使用过程中各转动部分应定期注入润滑油。(定期指半年至少一次，下同)。
 - 2.7.3 应定期检查触头系统，特别在分断短路电流后，必须检查，检查时必须注意：
 - a. 断路器应处于断开位置，所有电源必须分断。
 - b. 断路器上烟痕用酒精擦清，主触头表面有微笑金属颗粒对性能无影响，不必清除。
 - c. 如果触头的合金厚度小于1mm时，必须更换触头。
 - 2.8 断路器经受短路电流后，除必须检查触头外，并须清理灭弧室两壁烟痕，如灭弧室烧伤严重应予更换。