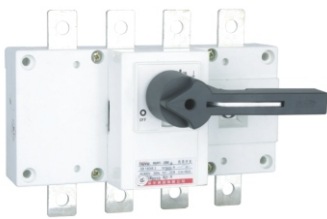
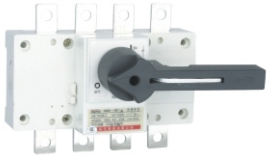


HU系列产品类

HUH1

系列负荷开关

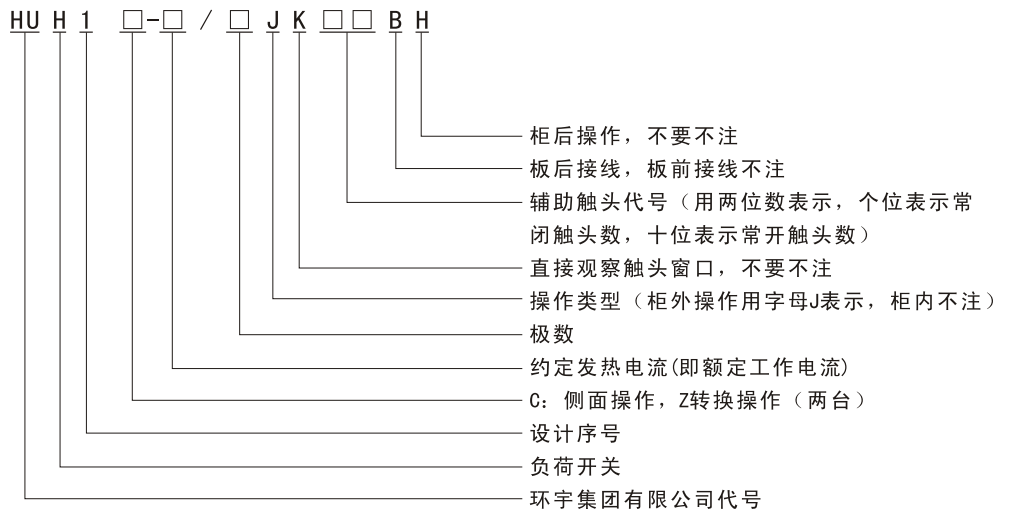
A



一、适用范围

HUH1系列负荷开关主要用于额定电压至690V，额定频率50Hz，额定工作电流至3200A的配电电路中接通和分断线路或作隔离之用。该产品符合IEC60947-3、GB14048.3等国际和国家标准。

二、产品型号及含义



三、主要性能技术参数

1、操作方式和操作类型

1.1 开关的操作方式分：

- a) 正面操作（125A~3200A）；
- b) 侧面操作（125A~1600A）。

1.2 开关的操作类型分：

- a) 直接操作；
- b) 柜外操作。

2、开关的额定工作制：八小时工作制。

3、开关的使用类别

AC-21B通断电阻性负载，包括适当的过载。

AC-22B通断电阻和电感混合负载，包括适当的过载。

AC-23B通断电动机负载或其他高电感性负载。

DC-20空载条件下闭合和断开电路。

DC-21通断电阻负载，包括通断适当的过载。

DC-22通断电阻电感混合负载，包括通断适当的过载（例如并激电动机）。

DC-23通断高电感负载（例如串激电动机）。

AC-15控制交流电磁铁负载。

DC-13控制直流电磁铁。

HU系列产品类

HUH1

系列负荷开关

4、开关的主要技术参数见表 1

表 1

产品型号		HUH1-125	HUH1-160	HUH1-200	HUH1-250	HUH1-315	HUH1-400	HUH1-500	HUH1-630	HUH1-800	HUH1-1000	HUH1-1250	HUH1-1600	HUH1-2000	HUH1-2500	HUH1-3200		
约定发热电流 I_{th} A		125	160	200	250	315	400	500	630	800	1000	1250	1600	2000	2500	3200		
额定绝缘电压 U_i V		1000	1000	1000	1000	1000	1000	1000	1000	1000	1000	1000	1000	1000	1000	1000		
额定冲击耐受电压: U_{imp} kV		6	6	6	6	6	6	6	6	6	6	6	6	6	6	6		
额定工作电流 I_e (A)	交流 400V	AC-21B	125	160	200	250	315	400	500	630	800	1000	1250	1600	2000	2500	3200	
		AC-22B	125	160	200	250	315	400	500	630	800	1000	1250	1600	2000	2500	3200	
		AC-23B	125	160	200	250	315	400	500	500	800	1000	1000	1000	1250	1250	1250	
	交流 690V	AC-21B	125	160	200	250	315	400	400	500	800	1000	1250	1600	2000	2500	2500	
		AC-22B	125	125	160	160	315	315	315	315	630	800	800	800	1000	1000	1000	
		AC-23B	50	63	100	125	200	200	200	200	250	500	500	500	800	800	800	
	直流 220V	DC-20B	125	160	200	250	315	400	500	630	800	1000	1250	1600	2000	2500	3200	
		DC-21B	125	160	200	250	315	400	500	630	800	1000	1250	1600	2000	2500	2500	
		DC-22B	125	125	200	250	315	400	500	500	800	1000	1250	1250	1600	1600	1600	
		DC-23B	125	100	160	200	315	400	400	500	800	1000 ²⁾	1250 ²⁾	1250 ²⁾	1250 ²⁾	1250 ²⁾	1250 ²⁾	
	直流 440V	DC-20B	100	125	200	250	315	400	500	630	800	1000	1250	1600	2000	2500	3200	
		DC-21B	100	125	200	200	315	400	400	500	630	1000	1250	1250	1250	1250	1250	
		DC-22B	100	125	160	200	315	400	400	500	500	1000 ²⁾	1250 ²⁾	1250 ²⁾	1250 ²⁾	1250 ²⁾	1250 ²⁾	
		DC-23B	50	100	100	200 ²⁾	250	250	250	500 ²⁾	400	630	1000 ²⁾	1000 ²⁾	1000 ²⁾	1000 ²⁾	1000 ²⁾	
	额定限制短路电流 kA	400V	50				70				100							
		690V	50															
额定短时耐受电流 kA/1s		9				13				50								
寿命(操作循环次数)	操作频率 次/h	120				60				20				10				
	总次数	1600				1000				600				400				
	有载次数	200				200				100				100				
	空载次数	1400				800				500				300				
操作力矩(n.m)		10				14.5				37				50				

1) 额定工作电压为690V时应带隐藏端子或隔离屏

2) 按极性两电极串联使用

5、辅助触头的约定发热电流为10A，额定工作电流交流为360VA，直流为60W。

开关可装电气上不可分的一常开一常闭转换辅助触头至二付，或电气上可分开的一常开加一常闭辅助触头至二付。

四、正常工作条件和安装条件

1、正常工作条件

1.1 周围空气温度

- a) 周围空气温度上限不超过+40℃。
- b) 周围空气温度24h的平均值不超过+35℃。
- c) 周围空气温度下限不低于-5℃。

1.2 安装地点的海拔不超过2000m。

1.3 大气条件

大气相对湿度在周围温度为+40℃时不超过 50%，在较低温度下可以有较高的相对湿度，最湿月的月平均最大相对湿度为90%，同时该月的月平均温度为+25℃，对由于温度变化偶尔产生的凝露应采取特殊的措施。

1.4 污染等级3

2、安装条件

2.1 开关的安装面与垂直面的夹角不大于5°，安装环境中应无导电性尘埃或腐蚀性气体。

2.2 安装类（过电压类别）IV类。

HU系列产品类

HUH1

系列负荷开关

五、外形及安装尺寸

1、HUH1-125A~1600A负荷-隔离开关

HUH1负荷-隔离开关从125A-1600A分11个规格是模块化设计基础型，具有三极，四极（三极+可通断中性极），适用于电路的接通与分断或电气隔离，1000A以上只做电气隔离。

正面设有标记窗口指示触头通断状态。

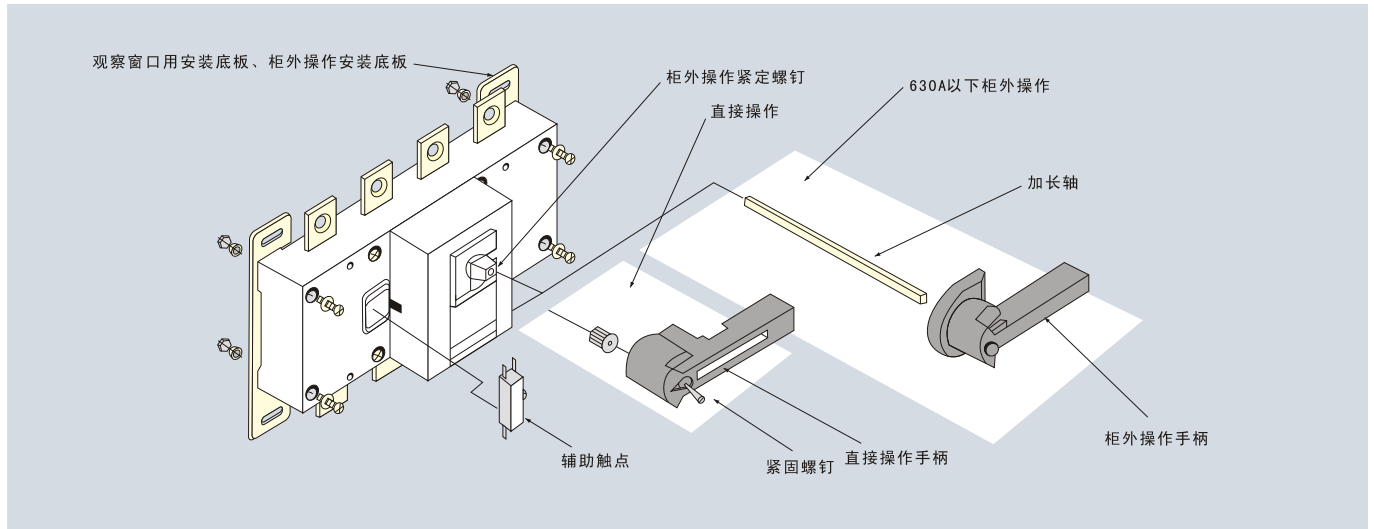
根据需要可提供后面观察窗口，直接观察触头通断状态，窗口样式见HUH1-125A~1600A/H柜后操作负荷-隔离开关。

操作方式

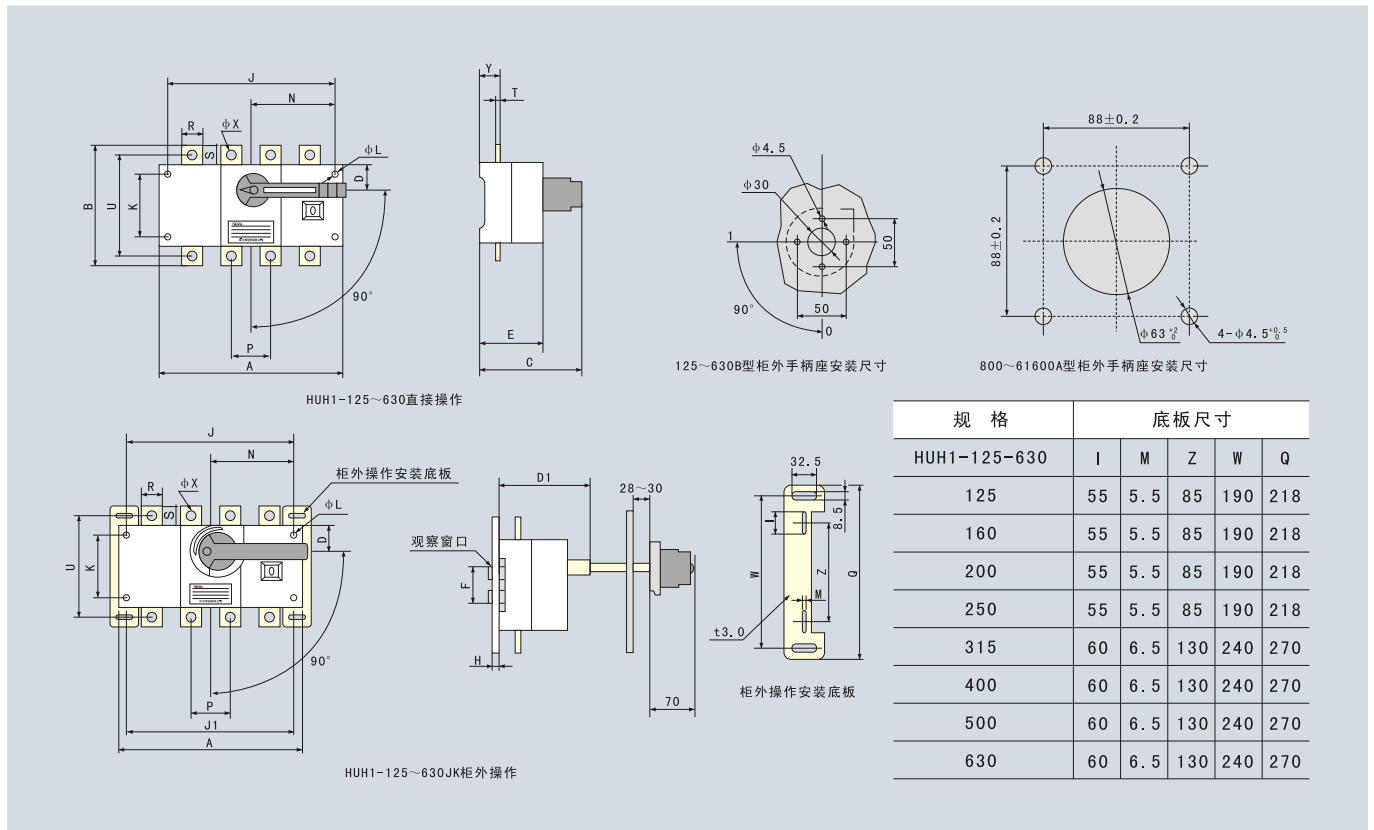
直接操作：手柄直接安装在开关中间。

柜外操作：手柄安装在配电柜柜门外。

可配装两组辅助触点。



1.1 HUH1-125A~630A负荷-开关外形与安装尺寸



HU系列产品类

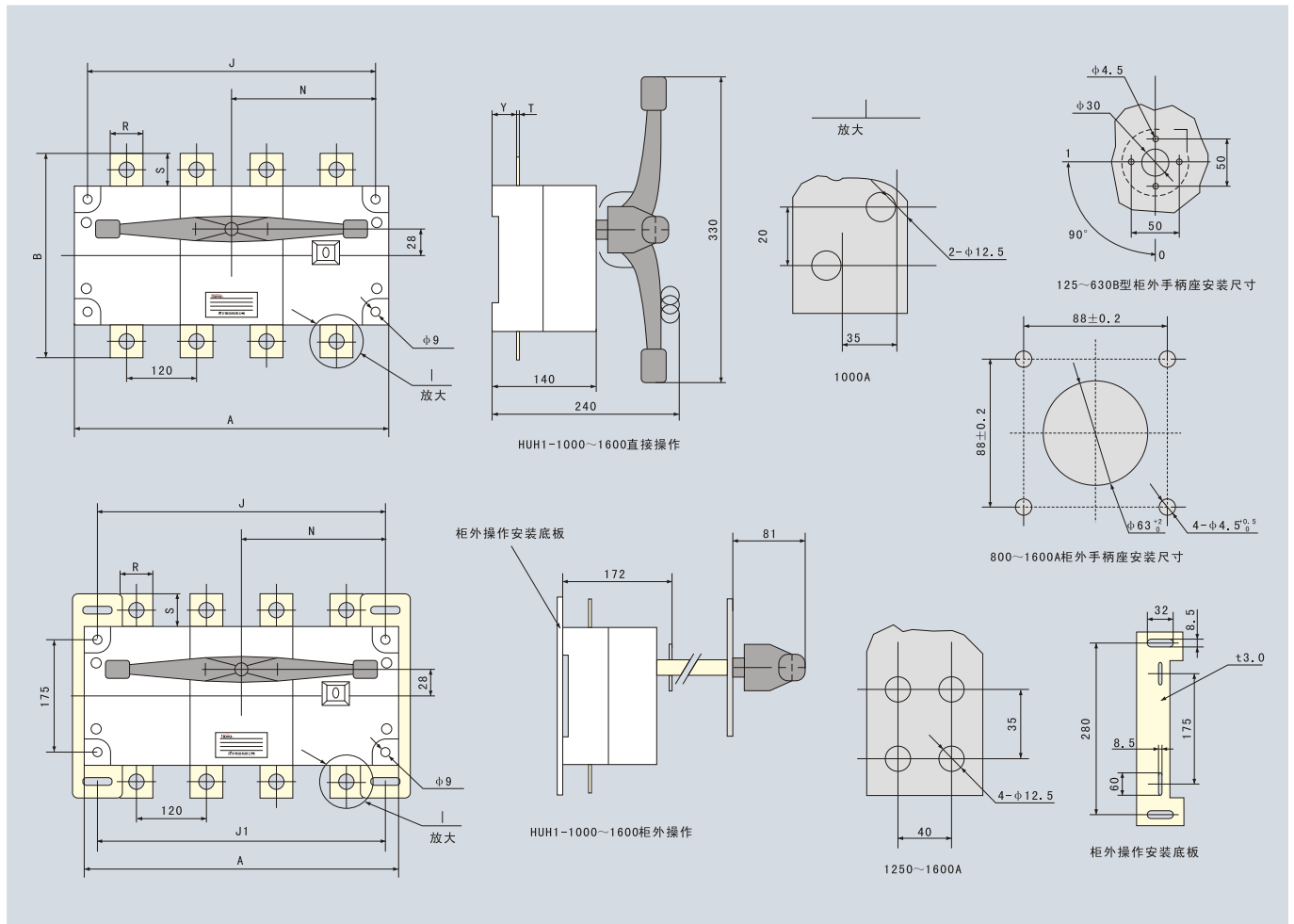
HUH1

系列负荷开关

HUH1-125A~630A负荷开关外形与安装尺寸

规格	外型尺寸与安装尺寸																				
	A	B	C	D	D1	E	φL	J	J1	K	N	P	R	S	T	U	φX	Y	F	H	
HUH1-125-630																					
125/3	140	135	125	27	92	73	5.5	120	120	65	85	36	20	25	3.5	115	9	25	59	10	
125/4	170	135	125	27	92	73	5.5	150	150	65	85	36	20	25	3.5	115	9	25	59	10	
160/3	140	135	125	27	92	73	5.5	120	120	65	85	36	20	25	3.5	115	9	25	59	10	
160/4	170	135	125	27	92	73	5.5	150	150	65	85	36	20	25	3.5	115	9	25	59	10	
200/3	180	170	138	35	98	86	5.5	160	160	90	115	50	25	30	3.5	140	11	25	76	15	
200/4	230	170	138	35	98	86	5.5	210	210	90	115	50	25	30	3.5	140	11	25	76	15	
250/3	180	170	138	35	98	86	5.5	160	160	90	115	50	25	30	3.5	140	11	25	76	15	
250/4	230	170	138	35	98	86	5.5	210	210	90	115	50	25	30	3.5	140	11	25	76	15	
315/3	230	240	165	50	135	110	7	210	210	140	145	65	32	40	5	206	11	37	94	20	
315/4	295	240	165	50	135	110	7	275	275	140	145	65	32	40	5	206	11	37	94	20	
400/3	230	240	165	50	135	110	7	210	210	140	145	65	32	40	5	206	11	37	94	20	
400/4	295	240	165	50	135	110	7	275	275	140	145	65	32	40	5	206	11	37	94	20	
500/3	230	260	165	50	135	110	7	210	210	140	145	65	40	50	6	220	13	37	94	20	
500/4	295	260	165	50	135	110	7	275	275	140	145	65	40	50	6	220	13	37	94	20	
630/3	230	260	165	50	135	110	7	210	210	140	145	65	40	50	6	220	13	37	94	20	
630/4	295	260	165	50	135	110	7	275	275	140	145	65	40	50	6	220	13	37	94	20	

1.2 HUH1-1000~1600A负荷—隔离开关外形与安装尺寸



HU系列产品类

HUH1

系列负荷开关

HUH1-1000~1600A负荷隔离开关外形与安装尺寸

规格	外形尺寸与安装尺寸								
	A	B	J	J1	N	R	S	T	Y
HUH1-1000~1600									
1000/3	378	312	353	353	174	60	56	8	48
1000/4	498	312	473	473	234	60	56	8	48
1250/3	378	338	353	353	174	80	69	8	48
1250/4	498	338	473	473	234	80	69	8	48
1600/3	378	338	353	353	174	80	69	10	49
1600/4	498	338	473	473	234	80	69	10	49

2、HUH1-125H~1600H柜后操作负荷—隔离开关

125A-630A适用于电路的接通与分断或电气隔离，1000A以上只适用于电气隔离。

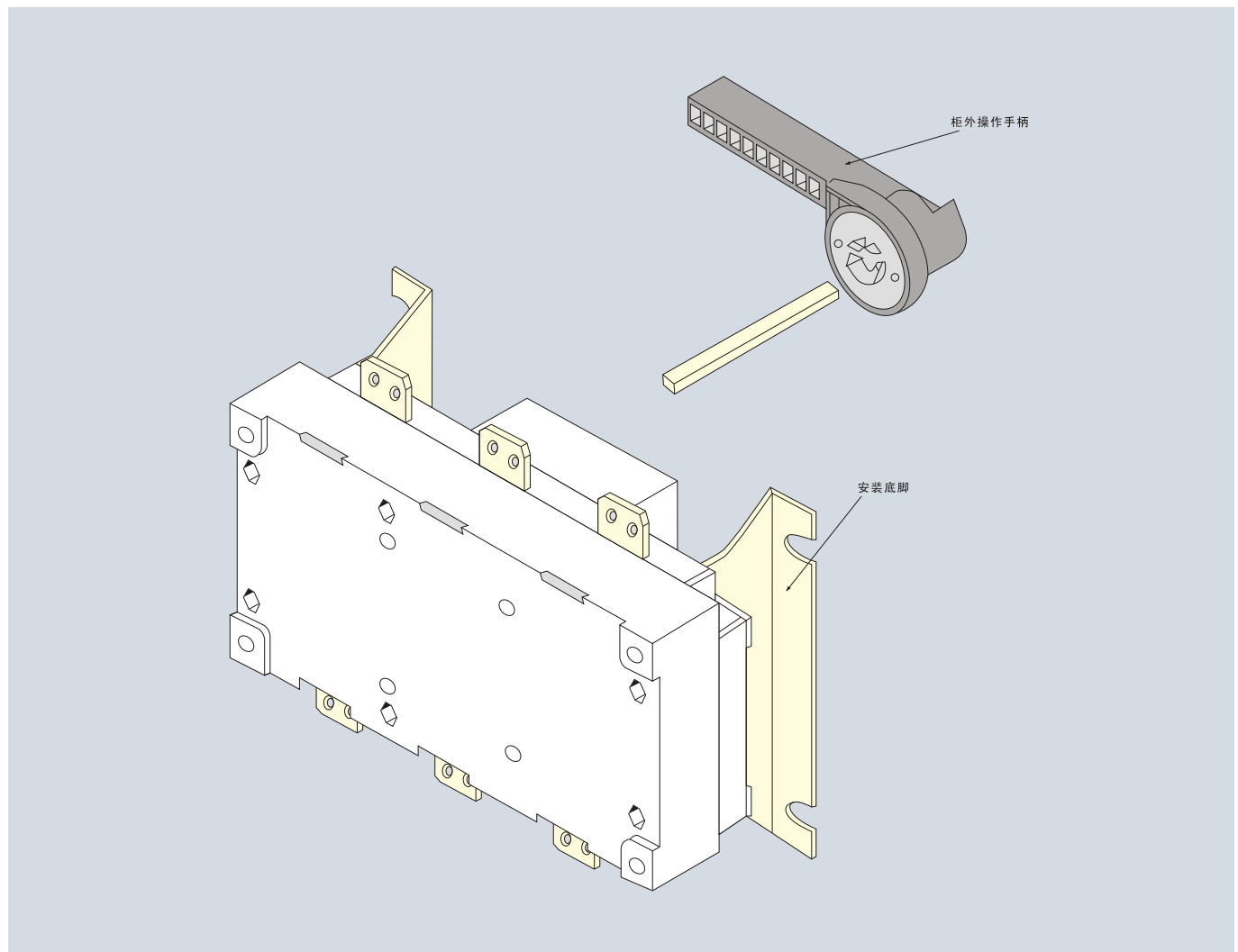
125A-630A有三极、四极（三极+可通断中性极）。

630A以下可根据需要提供有观察窗口的产品，直接观察触头的通断状态。

可根据需要配装两组辅助触点。

电气性能与机械性能和HUH1-125~1600电气性能与机械性能对应相同。

注：仅提供柜外操作产品。

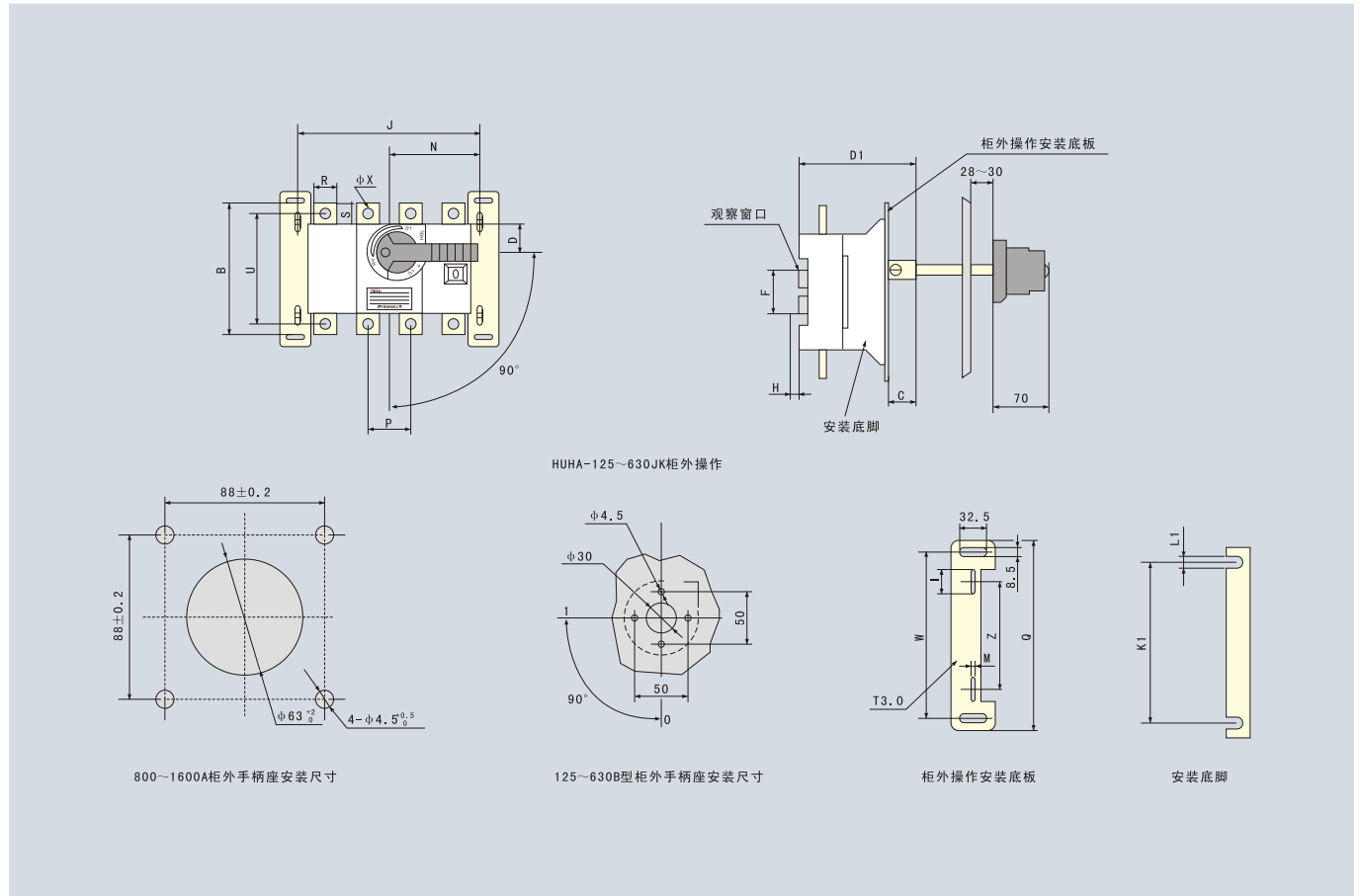


HU系列产品类

HUH1

系列负荷开关

2.1 HUH1-125H ~630H柜后操作负荷隔离开关外形与安装尺寸



HUH1-125H ~630H柜后操作负荷隔离开关外形与安装尺寸

规格	外形尺寸与安装尺寸												
HUH1-125~630	B	C	D	D1	J	N	P	R	S	U	ϕX	F	H
125/3	135	17	27	92	120	75	36	20	25	115	9	59	10
125/4	135	17	27	92	150	75	36	20	25	115	9	59	10
160/3	135	17	27	92	120	75	36	20	25	115	9	59	10
160/4	135	17	27	92	150	75	36	20	25	115	9	59	10
200/3	170	18	35	98	160	105	50	25	30	140	11	76	15
200/4	170	18	35	98	210	105	50	25	30	140	11	76	15
250/3	170	18	35	98	160	105	50	25	30	140	11	76	15
250/4	170	18	35	98	210	105	50	25	30	140	11	76	15
315/3	240	20	50	135	210	135	65	32	40	206	11	94	20
315/4	240	20	50	135	275	135	65	32	40	206	11	94	20
400/3	240	20	50	135	210	135	65	32	40	206	11	94	20
400/4	240	20	50	135	275	135	65	32	40	206	11	94	20
500/3	260	20	50	135	210	135	65	40	50	220	13	94	20
500/4	260	20	50	135	275	135	65	40	50	220	13	94	20
630/3	260	20	50	135	210	135	65	40	50	220	13	94	20
630/4	260	20	50	135	275	135	65	40	50	220	13	94	20

HU系列产品类

HUH1

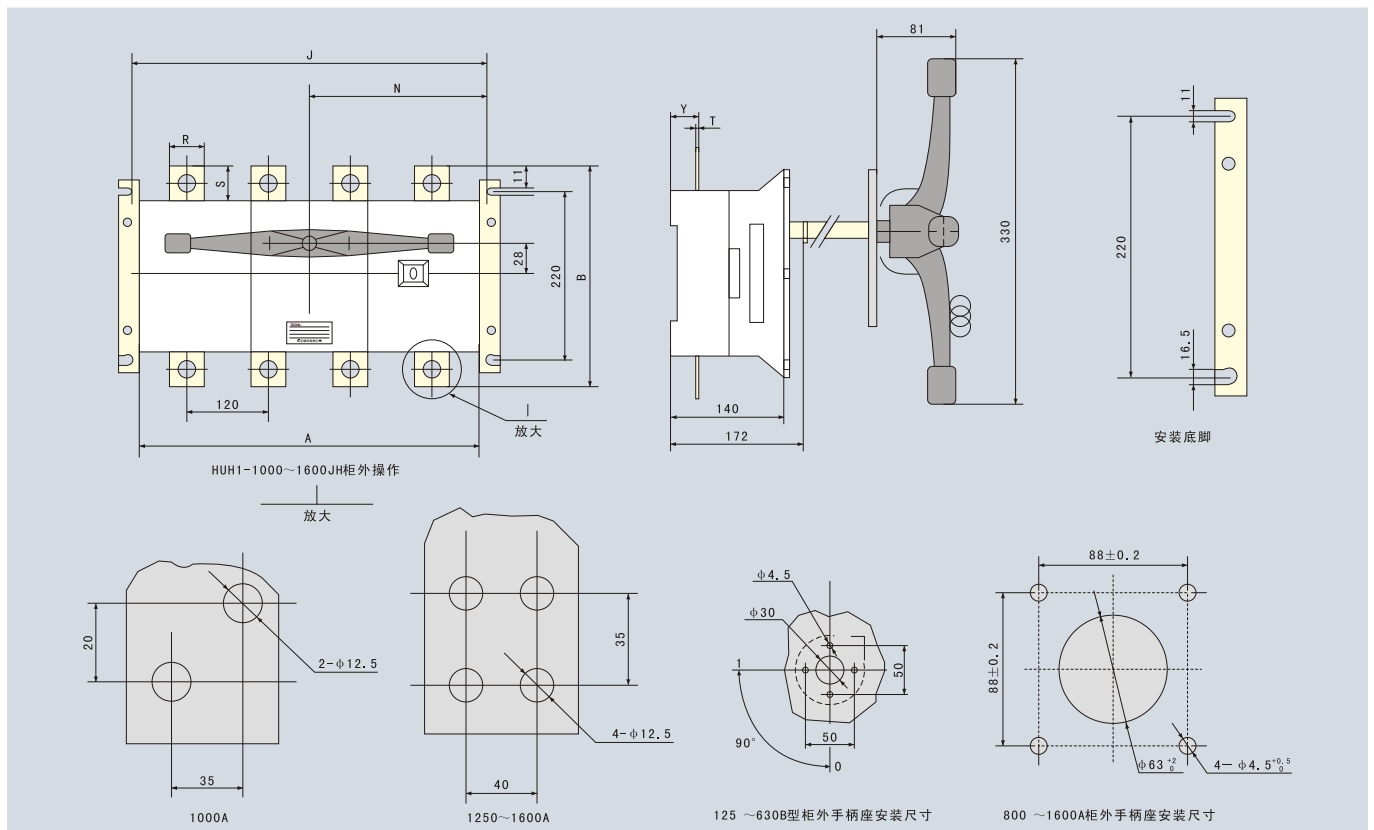
系列负荷开关

HUH1-125H ~ 630H柜后操作负荷隔离开关底板尺寸

规格	底板尺寸				
HUH1-125~630	I	M	Z	W	Q
125	55	6.5	110	216	244
160	55	6.5	110	216	244
200	55	6.5	110	216	244
250	55	6.5	110	216	244
315	60	8.5	170	280	311
400	60	8.5	170	280	311
500	60	8.5	170	280	311
630	60	8.5	170	280	311

规格	K1		L1	
HUH1-125~630				
125	95		7	
160	95		7	
200	116		9	
250	116		9	
315	180		11	
400	180		11	
500	180		11	
630	180		11	

2.2 HUH1-1000H~1600H柜后操作负荷隔离开关外形与安装尺寸



HU系列产品类

HUH1

系列负荷开关

HUH1-1000H~1600H柜后操作负荷隔离开关外形与安装尺寸

规格	外形尺寸与安装尺寸							
HUH1-1000~1600	A	B	J	N	R	S	T	Y
1000/3	378	312	353	174	60	56	8	48
1000/4	498	312	473	234	60	56	8	48
1250/3	378	338	353	174	80	69	8	48
1250/4	498	338	473	234	80	69	8	48
1600/3	378	338	353	174	80	69	10	49
1600/4	498	338	473	234	80	69	10	49

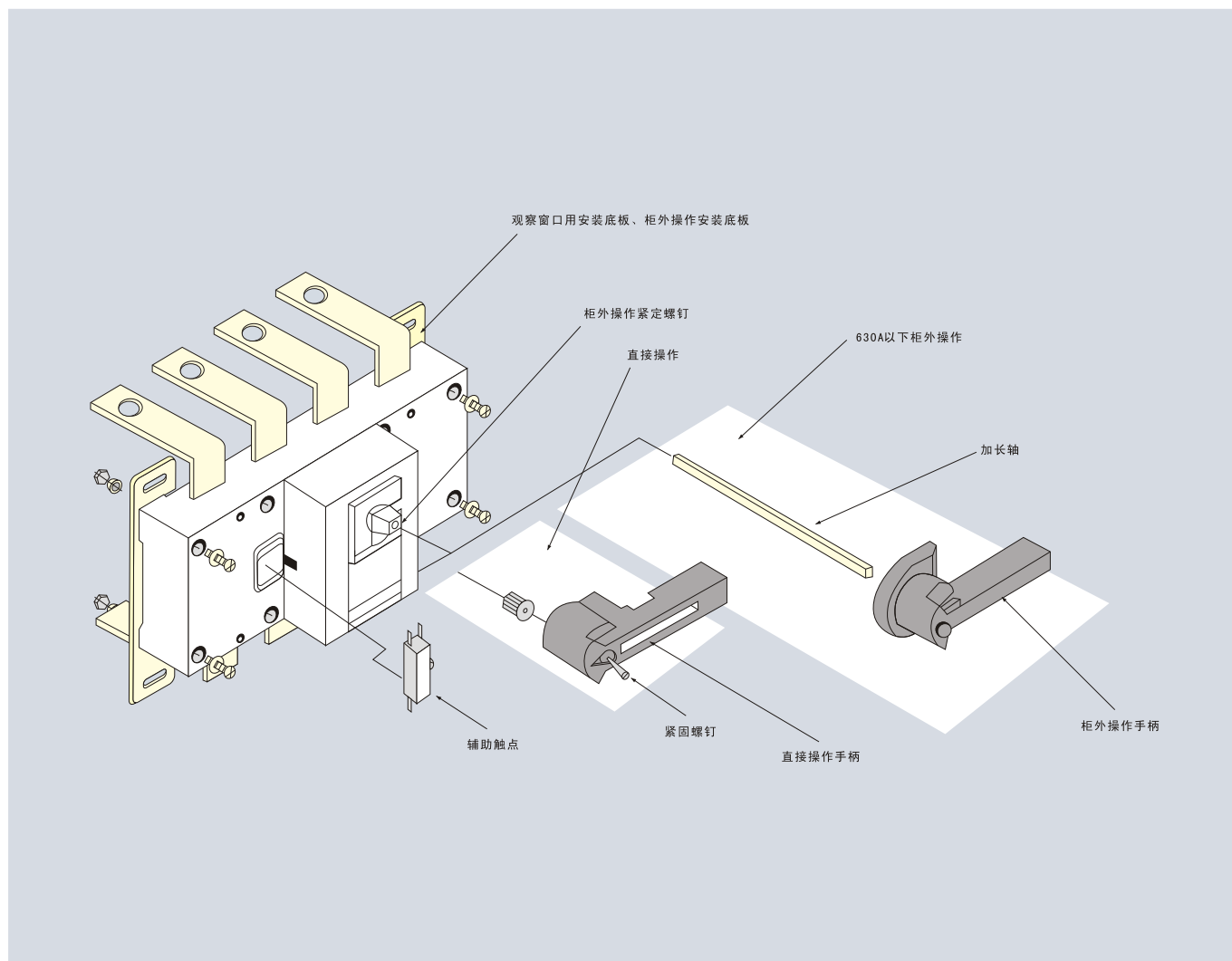
3、HUH1-125B~1600B板后接线负荷隔离开关

125A-630A适用于电路的接通与分断或电气隔离，1000A以上只适用于电气隔离。125A-630A有三极、四极(三极+可通断中性极)。

630A以下可根据需要提供有观察窗口的产品，直接观察触头的通断状态。

可根据需要配装两组辅助触点。

电气性能与机械性能和HUH1-125~1600电气性能与机械性能对应相同。

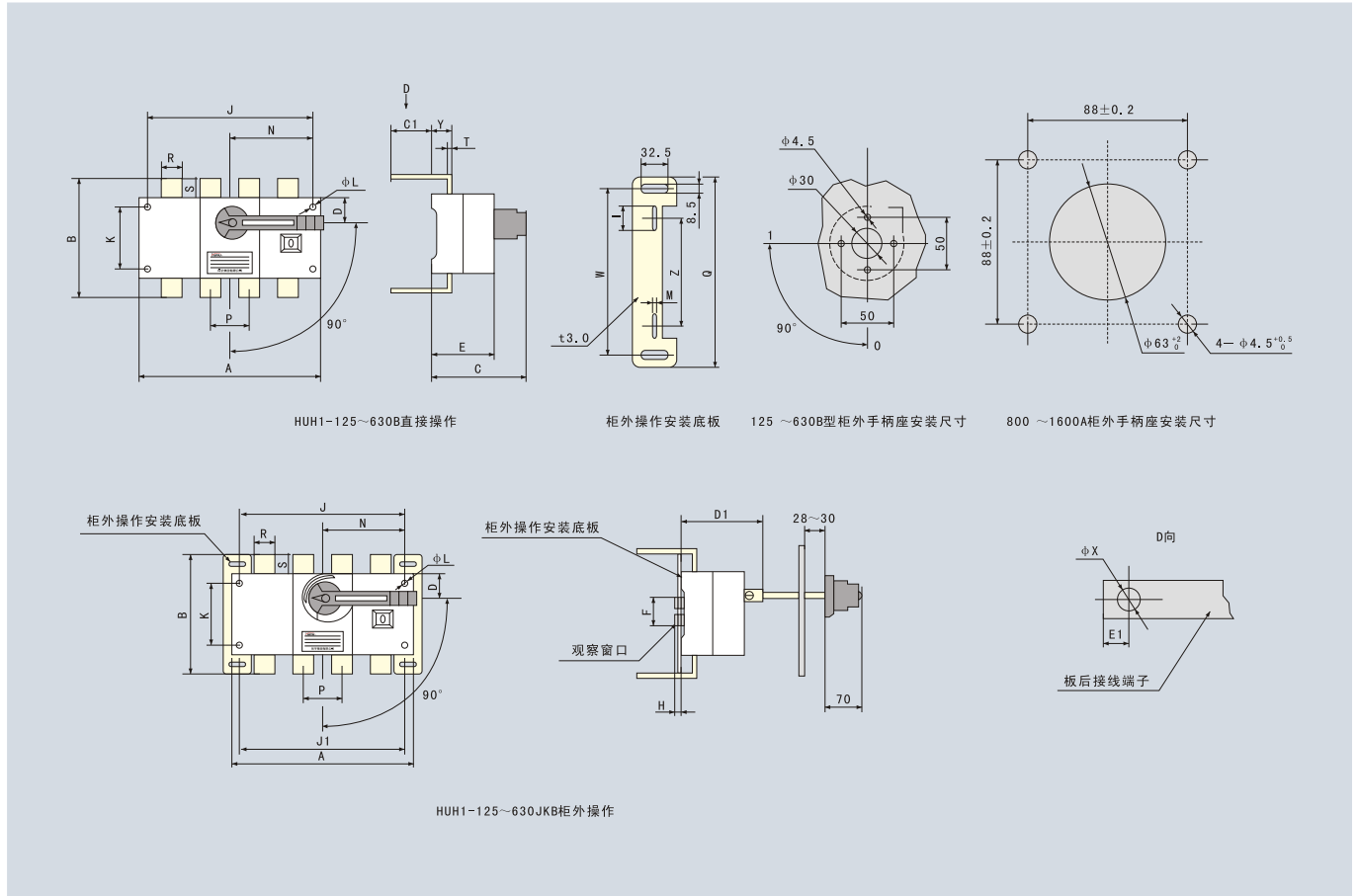


HU系列产品类

HUH1

系列负荷开关

3.1 HUH1-125B~630B柜后接线负荷隔离开关外形与安装尺寸



HUH1-125B~630B柜后接线负荷隔离开关外形与安装尺寸

规格	外形尺寸与安装尺寸																					
	A	B	C	C1	D	D1	E	E1	φL	J	J1	K	N	P	R	S	T	φX	Y	F	H	
HUH1-125~630																						
125/3	140	135	125	69.5	27	92	73	10	5.5	120	120	65	75	36	20	25	3.5	9	25	59	10	
125/4	170	135	125	69.5	27	92	73	10	5.5	150	150	65	75	36	20	25	3.5	9	25	59	10	
160/3	140	135	125	69.5	27	92	73	10	5.5	120	120	65	75	36	20	25	3.5	9	25	59	10	
160/4	170	135	125	69.5	27	92	73	10	5.5	150	150	65	75	36	20	25	3.5	9	25	59	10	
200/3	180	170	138	75	35	98	86	15	5.5	160	160	90	105	50	25	30	3.5	11	25	76	15	
200/4	230	170	138	75	35	98	86	15	5.5	210	210	90	105	50	25	30	3.5	11	25	76	15	
250/3	180	170	138	75	35	98	86	15	5.5	160	160	90	105	50	25	30	3.5	11	25	76	15	
250/4	230	170	138	75	35	98	86	15	5.5	210	210	90	105	50	25	30	3.5	11	25	76	15	
315/3	230	240	165	83	50	135	110	17	7	210	210	140	135	65	32	40	5	11	37	94	20	
315/4	295	240	165	83.5	50	135	110	17	7	275	275	140	135	65	32	40	5	11	37	94	20	
400/3	230	240	165	83	50	135	110	17	7	210	210	140	135	65	32	40	5	11	37	94	20	
400/4	295	240	165	83.5	50	135	110	17	7	275	275	140	135	65	32	40	5	11	37	94	20	
500/3	230	260	165	83	50	135	110	20	7	210	210	140	135	65	40	50	5	13	37	94	20	
500/4	295	260	165	83.5	50	135	110	20	7	275	275	140	135	65	40	50	5	13	37	94	20	
630/3	230	260	165	83	50	135	110	20	7	210	210	140	135	65	40	50	5	13	37	94	20	
630/4	295	260	165	83.5	50	135	110	20	7	275	275	140	135	65	40	50	5	13	37	94	20	

HU系列产品类

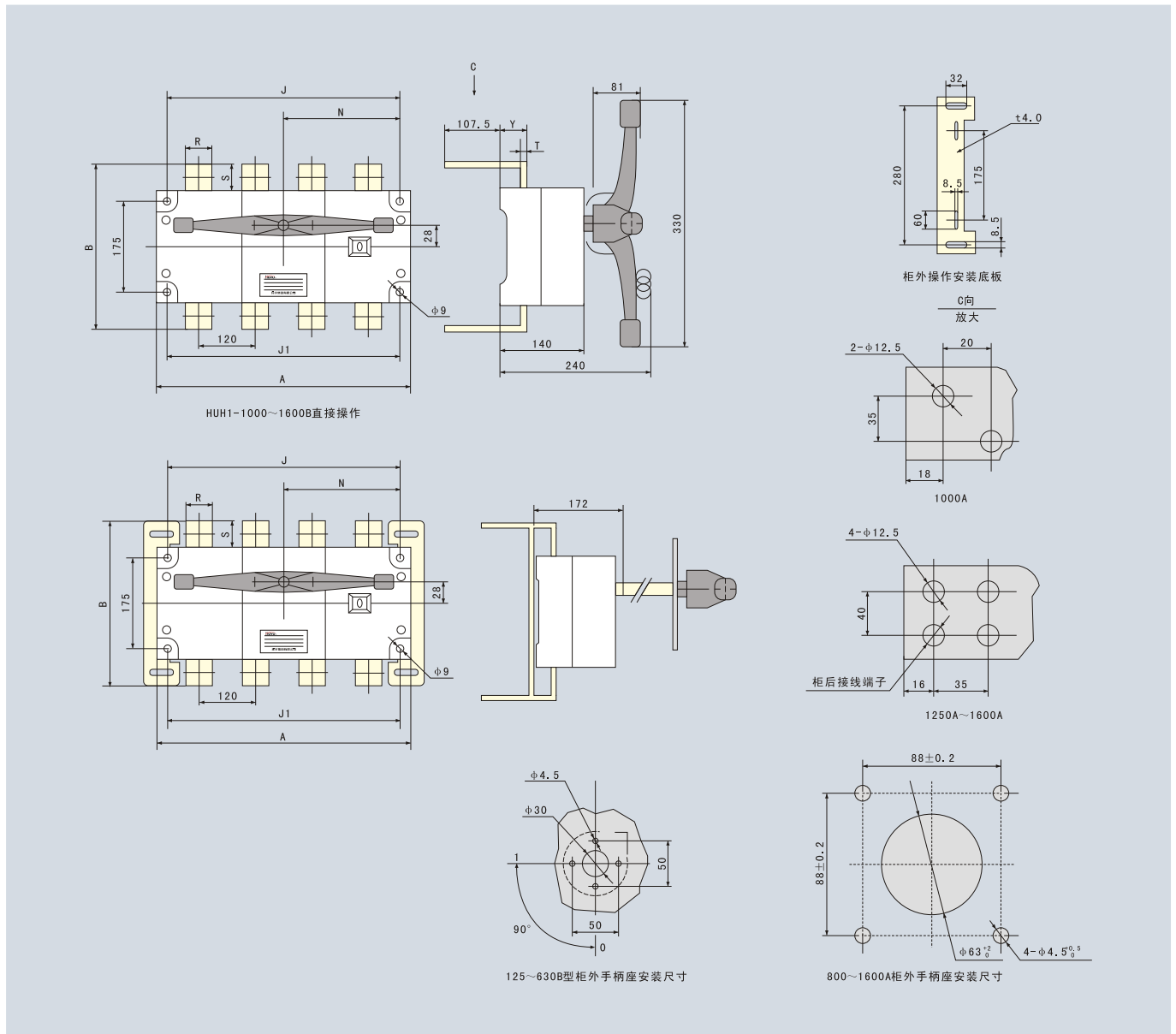
HUH1

系列负荷开关

HUH1-125B~630B柜后接线负荷隔离开关底板尺寸

规格	底板尺寸				
HUH1-125~630	I	M	Z	W	Q
125	55	5.5	85	190	218
160	55	5.5	85	190	218
200	55	5.5	85	190	218
250	55	5.5	85	190	218
315	60	6.5	130	240	270
400	60	6.5	130	240	270
500	60	6.5	130	240	270
630	60	6.5	130	240	270

3.2 HUH1-1000B~1600B板后接线负荷开关外形与安装尺寸



HU系列产品类

HUH1

系列负荷开关

HUH1-1000B~1600B板后接线负荷开关外形与安装尺寸

规格	外形尺寸与安装尺寸								
HUH1-1000~1600	A	B	J	J1	N	R	S	T	Y
1000/3	378	312	353	353	174	60	56	8	48
1000/4	498	312	473	473	234	60	56	8	48
1250/3	378	338	353	353	174	80	69	8	48
1250/4	498	338	473	473	234	80	69	8	48
1600/3	378	338	353	353	174	80	69	10	49
1600/4	498	338	473	473	234	80	69	10	49

4、HUH1-125~1600侧面操作负荷—隔离开关

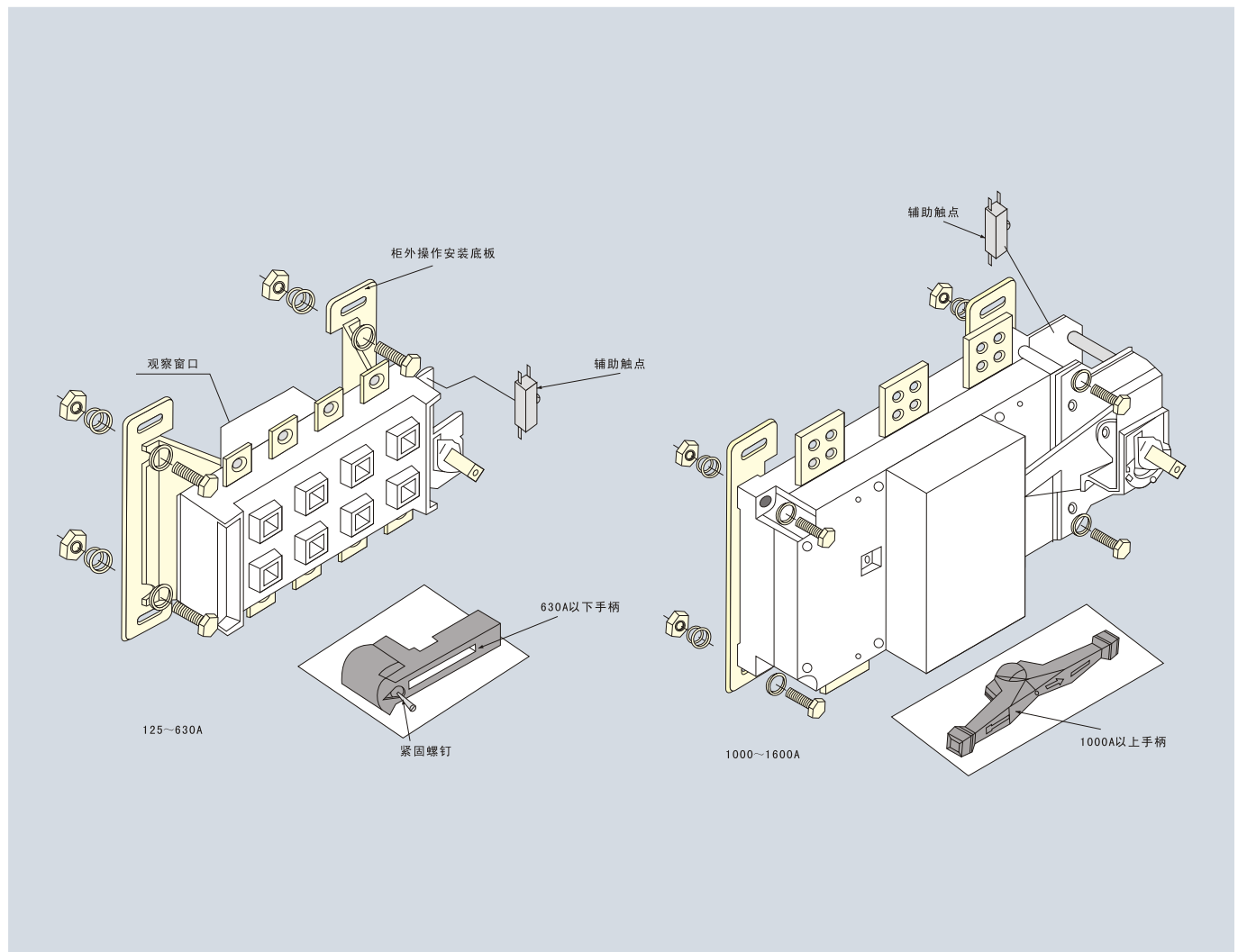
HUH1-125~1600适用于电路的接通与分断或电气隔离。有三极、四极（三极+可通断中性极）可根据需要提供有观察窗口的产品，直接观察触头的通断状态。

直接操作：手柄安装在开关右侧。

柜外操作：手柄安装在配电柜柜门外。

根据需要可配装两组辅助触点。

电气性能与机械性能和HUH1-125~1600电气性能与机械性能对应相同。

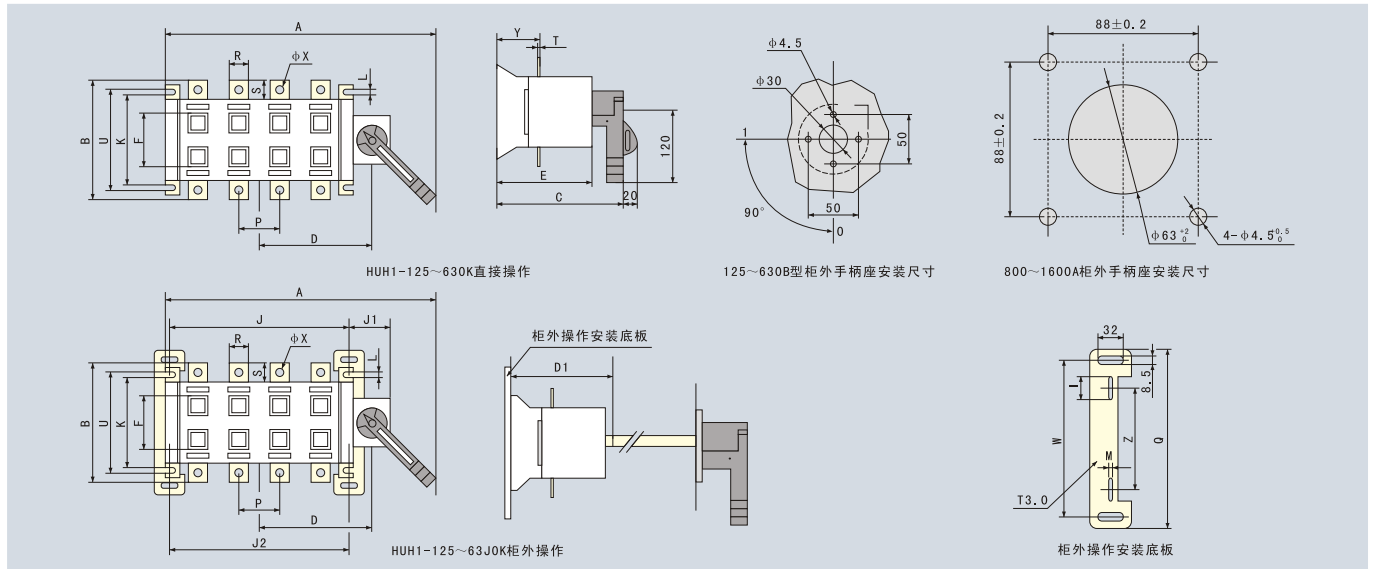


HU系列产品类

HUH1

系列负荷开关

4.1 HUH1-125~630侧面操作负荷隔离开关外形与安装尺寸



HUH1-125~630侧面操作负荷隔离开关外形与安装尺寸

规格	外形尺寸与安装尺寸																			
	A	B	C	D	D1	E	J	J1	J2	K	P	R	S	T	U	φX	Y	L	F	
HUH1-125~630																				
125/3	267	135	146	89	110	83	120	65	120	95	36	20	25	3.5	115	9	25	7	59	
125/4	297	135	146	104	110	83	150	65	150	95	36	20	25	3.5	115	9	25	7	59	
160/3	267	135	146	89	110	83	120	65	120	95	36	20	25	3.5	115	9	25	7	59	
160/4	297	135	146	104	110	83	150	65	150	95	36	20	25	3.5	115	9	25	7	59	
200/3	308	170	156	110	120	92	160	65	160	115	50	25	30	3.5	140	11	25	11	76	
200/4	358	170	156	135	120	92	210	65	210	115	50	25	30	3.5	140	11	25	11	76	
250/3	308	170	156	110	120	92	160	65	160	115	50	25	30	3.5	140	11	25	11	76	
250/4	358	170	156	135	120	92	210	65	210	115	50	25	30	3.5	140	11	25	11	76	
315/3	400	240	195	150	150	115	160	77	210	180	65	32	40	5	206	11	37	13	94	
315/4	465	240	195	180	150	115	210	77	275	180	65	32	40	5	206	11	37	13	94	
400/3	400	240	195	150	150	115	210	77	210	180	65	32	40	5	206	11	37	13	94	
400/4	465	240	195	180	150	115	275	77	275	180	65	32	40	5	206	11	37	13	94	
500/3	400	260	195	150	150	115	210	77	210	180	65	40	50	5	220	13	37	13	94	
500/4	465	260	195	180	150	115	275	77	275	180	65	40	50	5	220	13	37	13	94	
630/3	400	260	195	150	150	115	210	77	210	180	65	40	50	5	220	13	37	13	94	
630/4	465	260	195	180	150	115	275	77	275	180	65	40	50	5	220	13	37	13	94	

HUH1-125~630侧面操作负荷隔离开关底板尺寸

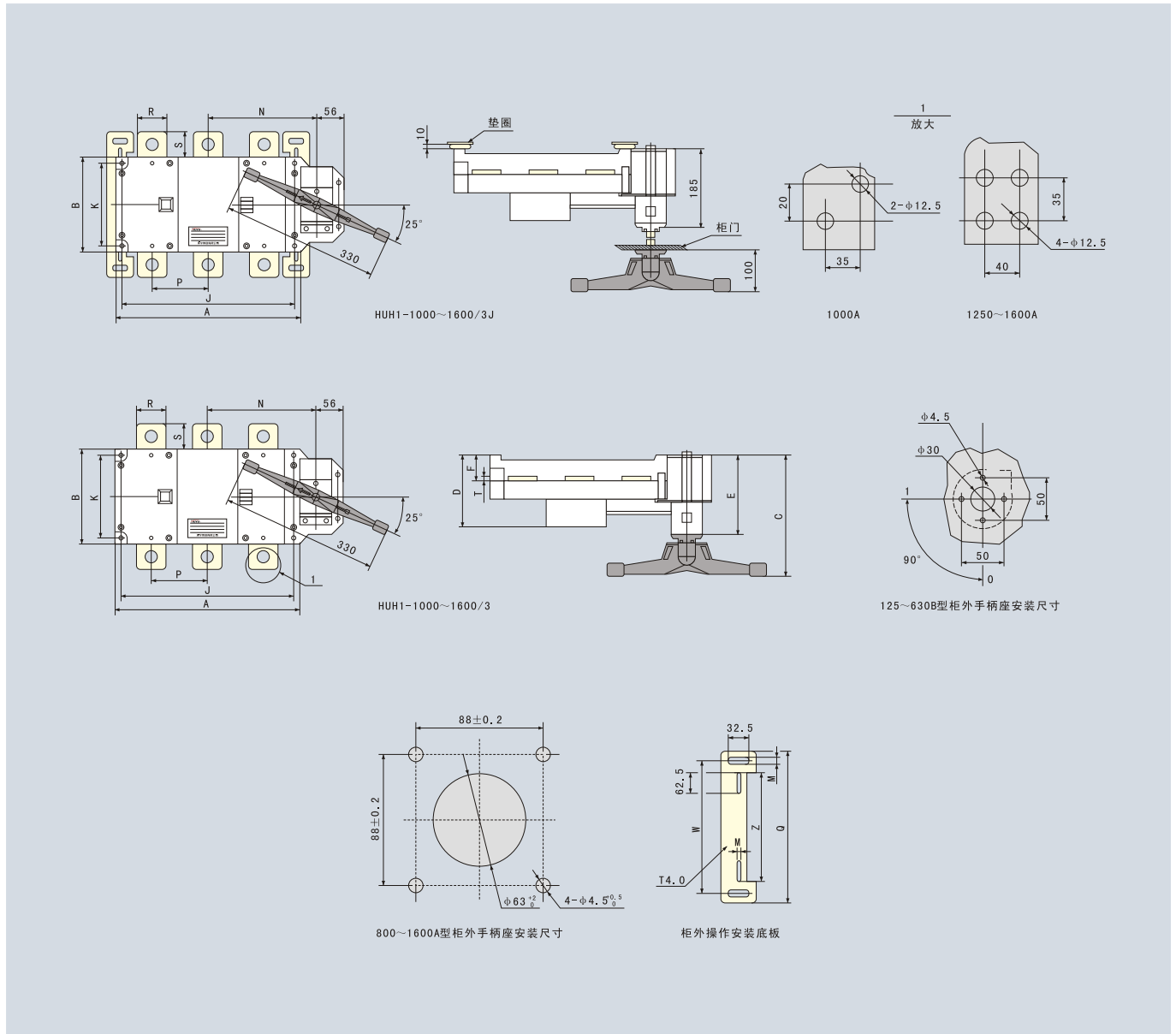
规格	底板尺寸				
	I	M	Z	W	Q
HUH1-125~630					
125	55	6.5	110	216	244
160	55	6.5	110	216	244
200	55	6.5	110	216	244
250	55	6.5	110	216	244
315	60	8.5	170	280	311
400	60	8.5	170	280	311
500	60	8.5	170	280	311
630	60	8.5	170	280	311

HU系列产品类

HUH1

系列负荷开关

4.2 HUH1-1000~1600侧面操作负荷隔离开关外形与安装尺寸



HUH1-1000~1600侧面操作负荷隔离开关外形与安装尺寸

规格	外形尺寸与安装尺寸																
	A	B	C	D	E	F	J	K	M	N	P	Q	R	S	T	W	Z
HUH1-1000~1600																	
1000/3	378	200	242	140.5	163	47.5	353	175	8.5	229	120	311	60	56	8	280	224
1000/4	498	200	242	140.5	163	47.5	473	175	8.5	289	120	311	60	56	8	280	224
1250/3	378	200	242	140.5	163	47.5	353	175	8.5	229	120	311	80	69	8	280	224
1250/4	498	200	242	140.5	163	47.5	473	175	8.5	289	120	311	80	69	8	280	224
1600/3	378	200	242	140.5	163	47.5	353	175	8.5	229	120	311	80	69	10	280	224
1600/4	498	200	242	140.5	163	47.5	473	175	8.5	289	120	311	80	69	10	280	224

HU系列产品类

HUH1

系列负荷开关

5、HUH1-125~1600转换负荷—隔离开关

HUH1-125~1600适用于两条低压电路切换或者两个负载设备的转换或安全隔离等。

操作方式：手柄安装在开关上。

柜外操作：手柄安装在配电柜柜门外。

可根据需要提供有观察窗口的产品，直接观察触头通断状态。

有三极、四极（三极+可通断中性极）。

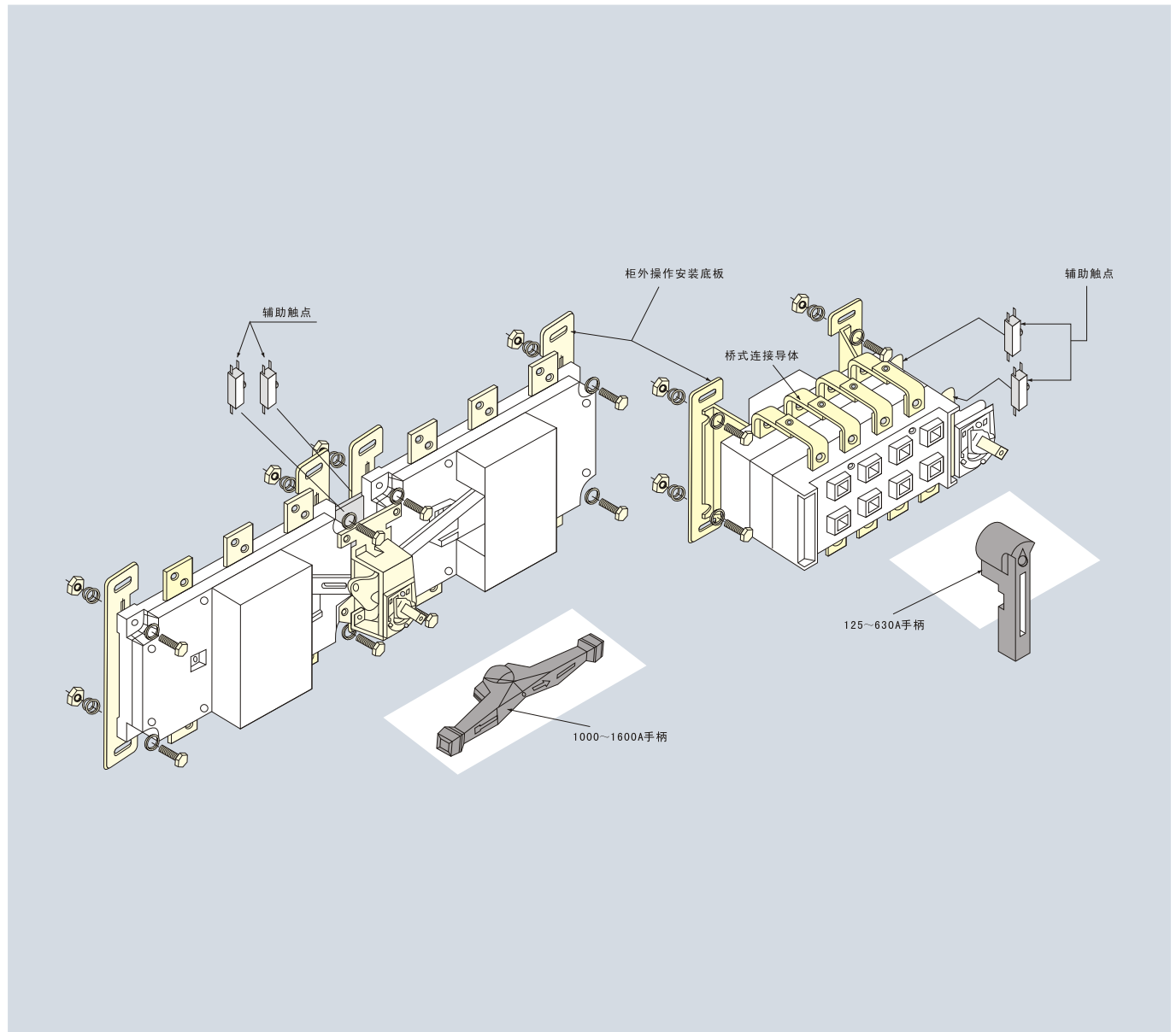
加长轴用于柜外操作。

根据需要可配装两组辅助触点。

电气性能与机械性能和HUH1125~1600电气性能与机械性能对应相同。

可提供桥式连接导体接通开关的进线端或出线端。

注：选用桥式连接，应说明用于进线端或出线端。1000A以上开关分为前后和左右排列两种形式，订货时说明。

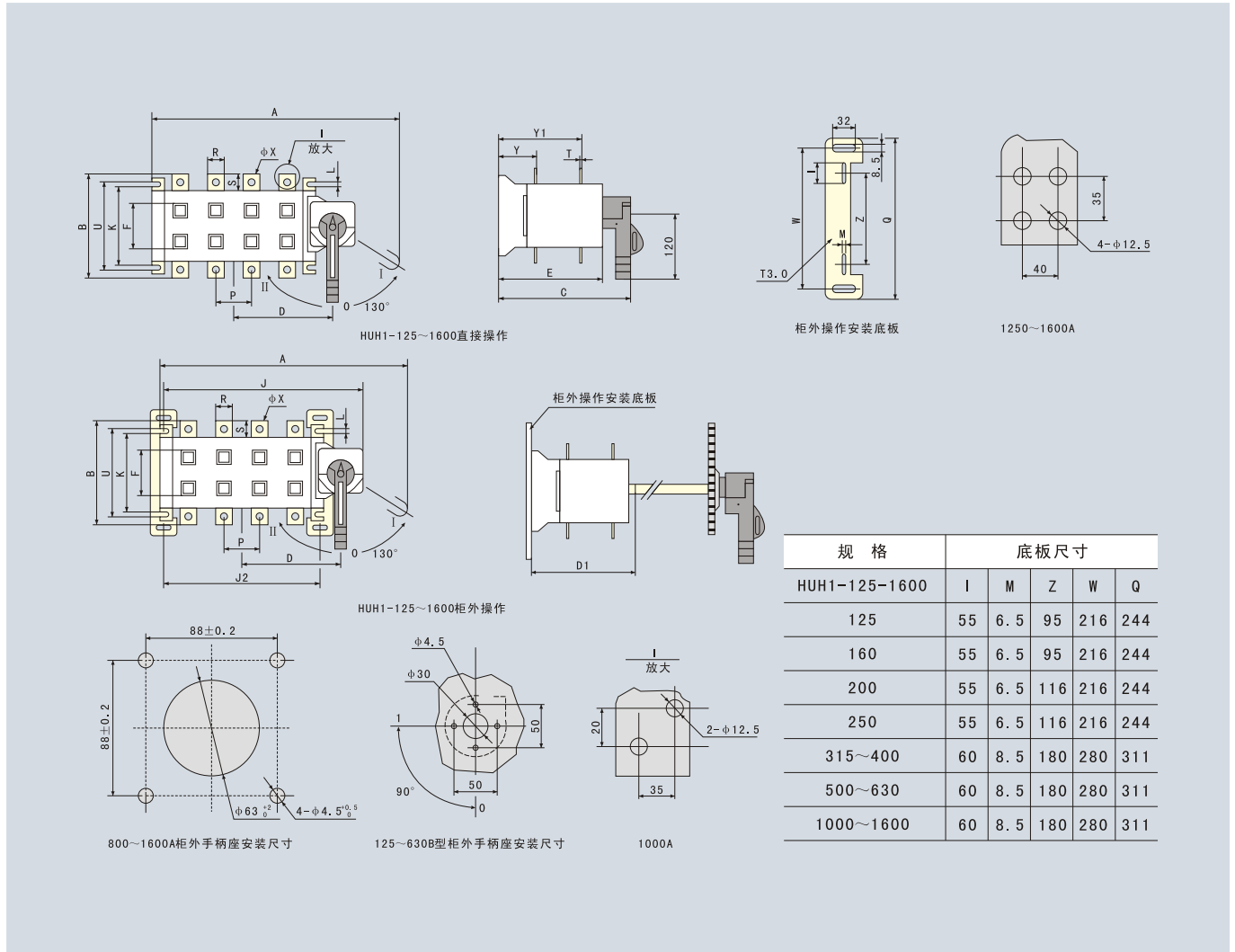


HU系列产品类

HUH1

系列负荷开关

5.1 HUH1-125~630转换负荷隔离开关外形与安装尺寸



5.1 HUH1-125~630转换负荷隔离开关外形与安装尺寸

规格	外形尺寸与安装尺寸																			
	A	B	C	D	D1	E	J	J1	J2	K	L	P	R	S	T	U	phi X	Y	Y1	F
HUH1-125~1600																				
125~160-3	270	135	212	89	195	150	120	65	120	95	7	36	20	25	3.5	115	9	25	121	59
125~160-4	300	135	212	104	195	150	150	65	150	95	7	36	20	25	3.5	115	9	25	121	59
200~250-3	307	170	260	110	215	180	160	65	160	115	11	50	25	30	3.5	140	11	25	140	76
200~250-4	357	170	260	135	215	180	210	65	210	115	11	50	25	30	3.5	140	11	25	140	76
315~400-3	372	240	297	150	275	236	210	77	210	180	13	65	32	40	5	206	11	25	192	94
315~400-4	432	240	297	180	275	236	275	77	275	180	13	65	32	40	5	206	11	25	192	94
500~630-3	372	240	297	150	275	236	210	77	210	180	13	65	32	40	5	206	11	25	192	94
500~630-4	432	240	297	180	275	236	275	77	275	180	13	65	32	40	5	206	11	25	192	94
1000/3	638	312	374	229	350	302	353	108	353	220	13	120	60	59	8		13	100	242	
1000/4	758	312	374	289	350	302	473	108	473	220	13	120	60	59	8		13	100	242	
1250/3	638	338	374	229	350	302	353	108	353	220	13	120	80	69	8		13	100	242	
1250/4	758	338	374	289	350	302	473	108	473	220	13	120	80	69	8		13	100	242	
1600/3	638	338	374	229	350	302	353	108	353	220	13	120	80	69	10		13	100	242	
1600/4	758	338	374	289	350	302	473	108	473	220	13	120	80	69	10		13	100	242	

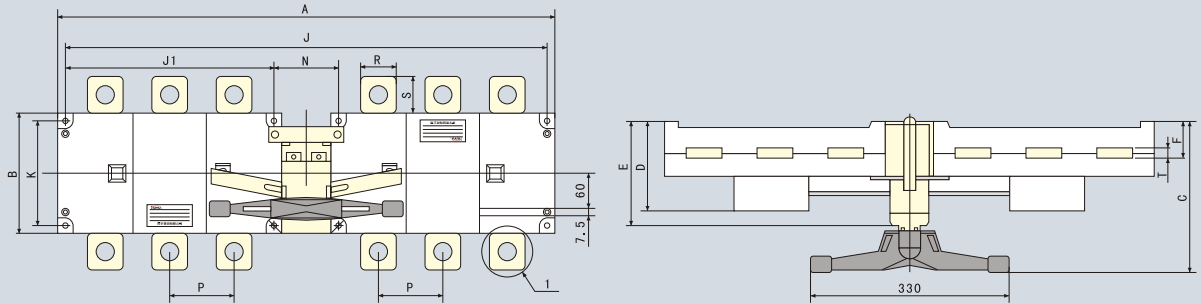
HU系列产品类

HUH1

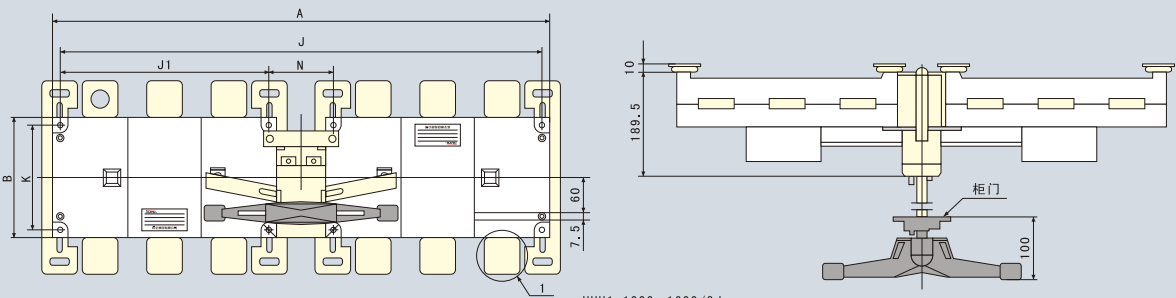
系列负荷开关

A

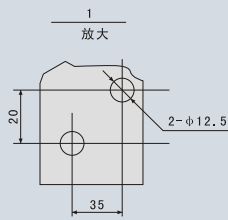
5.2 HUH1-1000~1600左右行转换负荷隔离开关外形与安装尺寸



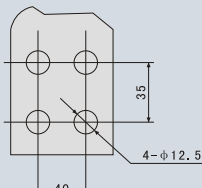
HUH1-1000~1600



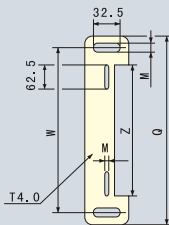
HUH1-1000~1600/3J



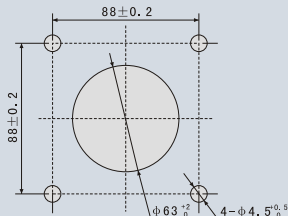
1000A



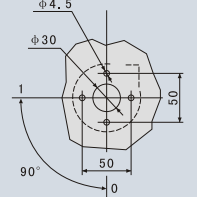
1250~1600A



柜外操作安装底板



800~1600A柜外手柄座安装尺寸



125~630B型柜外手柄座安装尺寸

HUH1-1000~1600左右型转换负荷隔离开关外形与安装尺寸

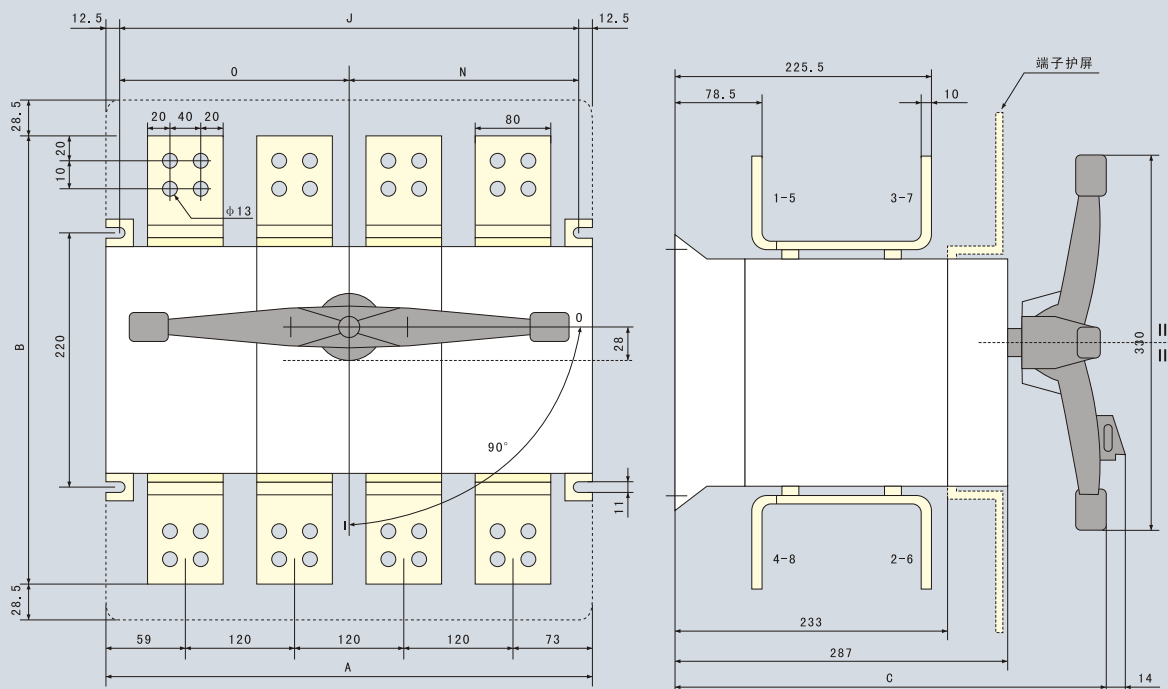
规格	外形尺寸与安装尺寸																		
	A	B	C	D	E	F	J	J1	K	M	N	P	Q	R	S	T	W	Z	
HUH1-1000~1600																			
1000/3	836	200	242	140	168	48	811	353	175	8.5	105	120	311	60	56	8	280	224	
1000/4	1100	200	242	140	168	48	811	353	175	8.5	105	120	311	60	56	8	280	224	
1250/3	836	200	242	140	168	48	811	353	175	8.5	105	120	311	80	69	8	280	224	
1250/4	1100	200	242	140	168	48	811	353	175	8.5	105	120	311	80	69	8	280	224	
1600/3	836	200	242	140	168	48	811	353	175	8.5	105	120	311	80	69	10	280	224	
1600/4	1100	200	242	140	168	48	811	353	175	8.5	105	120	311	80	69	10	280	224	

HU系列产品类

HUH1

系列负荷开关

6、HUH1-2000A~2500A负荷隔离开关外形与安装尺寸



HUH1-2000A~2500A负荷隔离开关外形与安装尺寸

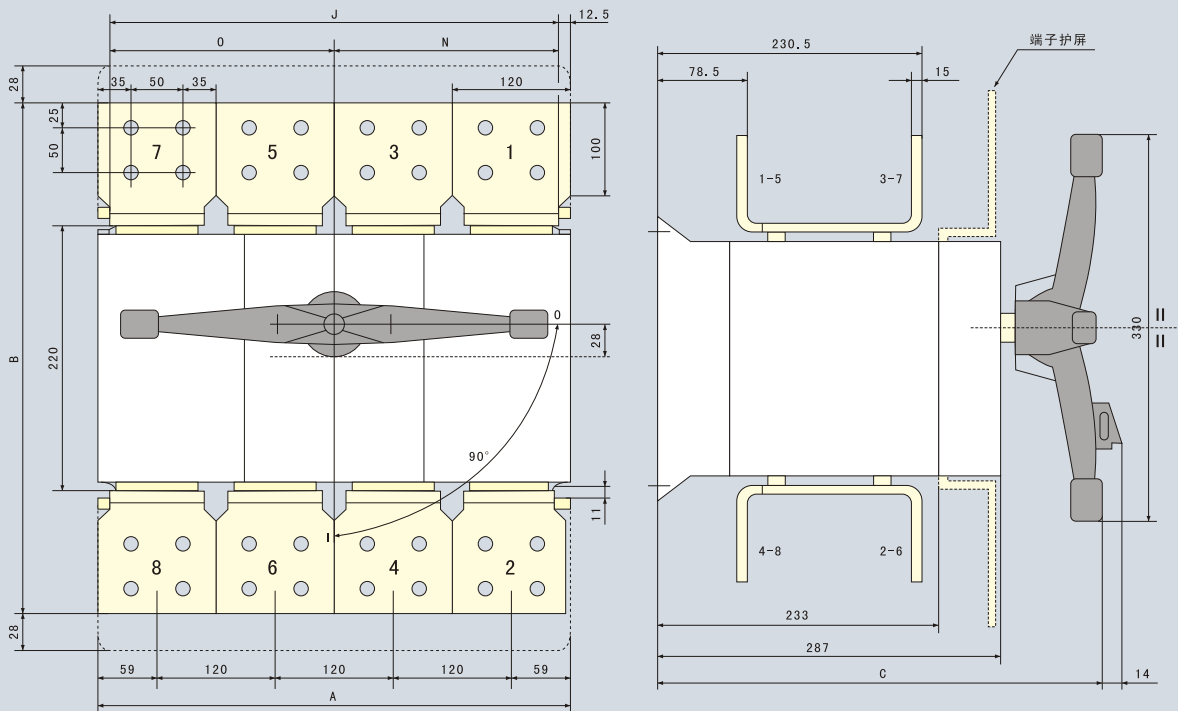
规格	A	B	C	J	N	O
2000/3	372	455	363	347	173.5	173.5
2000/4	492	455	363	467	233.5	233.5
2500/3	372	455	363	347	173.5	173.5
2500/4	492	455	363	467	233.5	233.5

HU系列产品类

HUH1

系列负荷开关

7、HUH1-3200A负荷隔离开关外形与安装尺寸



HUH1-3200A负荷隔离开关外形与安装尺寸

规格	A	B	C	J	N	O
3200/3	372	505	363	347	173.5	173.5
3200/4	492	505	363	467	233.3	233.5

六、订货须知

- 1、开关的型号、极数及台数
- 2、辅助触头数量
- 3、操作方式及操作类型