

CK3系列交流接触器 CJR3系列热继电器 FSH接触器式继电器

2012.05

常熟开关制造有限公司(原常熟开关厂)
CHANGSHU SWITCHGEAR MFG. CO., LTD. (FORMER CHANGSHU SWITCHGEAR PLANT)

公司地址: 江苏省常熟市建业路8号
网 址: <http://www.riyue.com.cn>
电子信箱: cskg001@cs-kg.com
邮 编: 215500

办 公 室: 0512-52842237 52846851
元件销售: 0512-52840577 52840993 52844994 52845227
52840995 52841441 52841442 52841616
成套销售: 0512-52846862 52846863 52840073 52845582
传 真: 0512-52841606 52841465 52841042

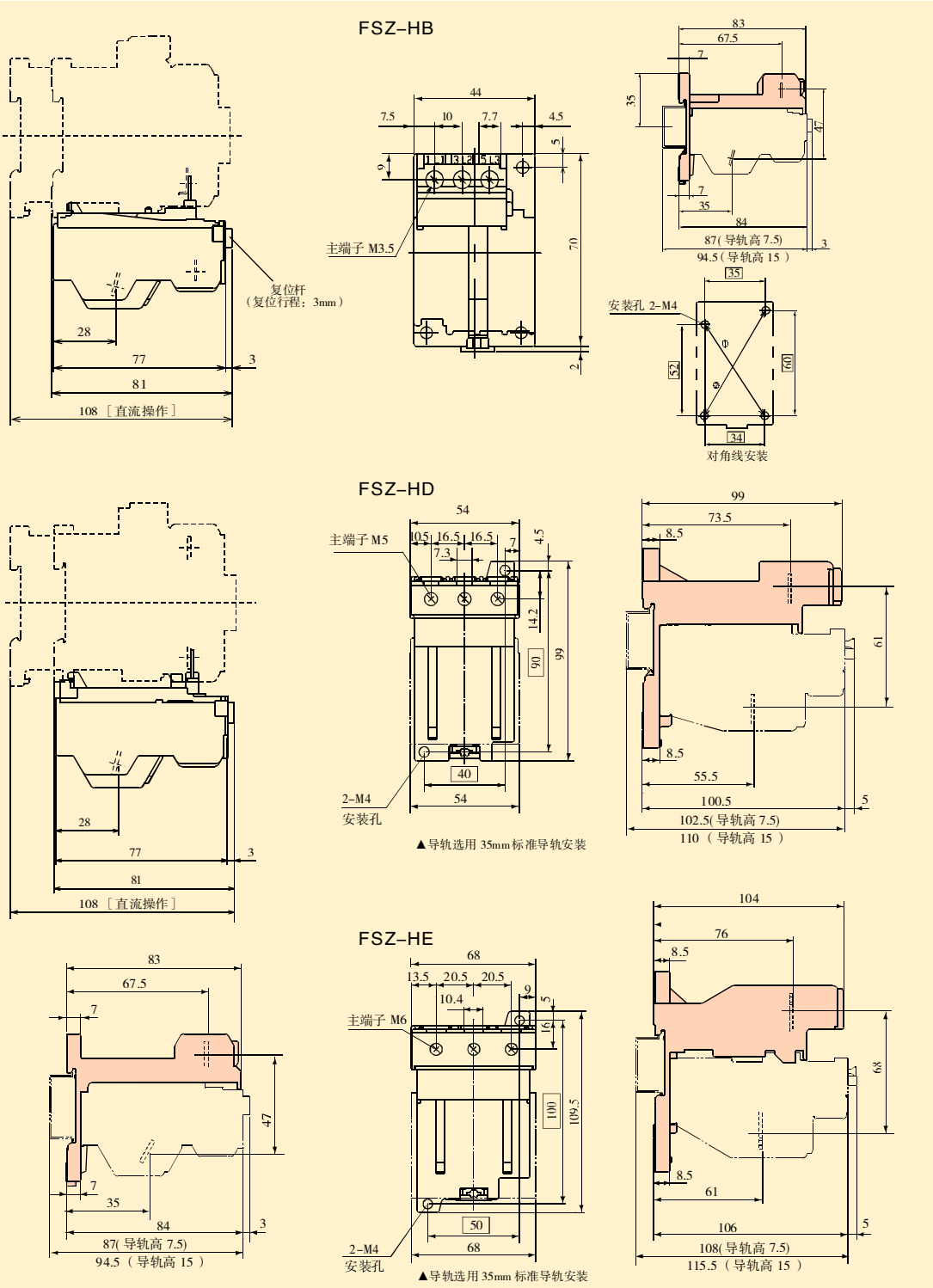
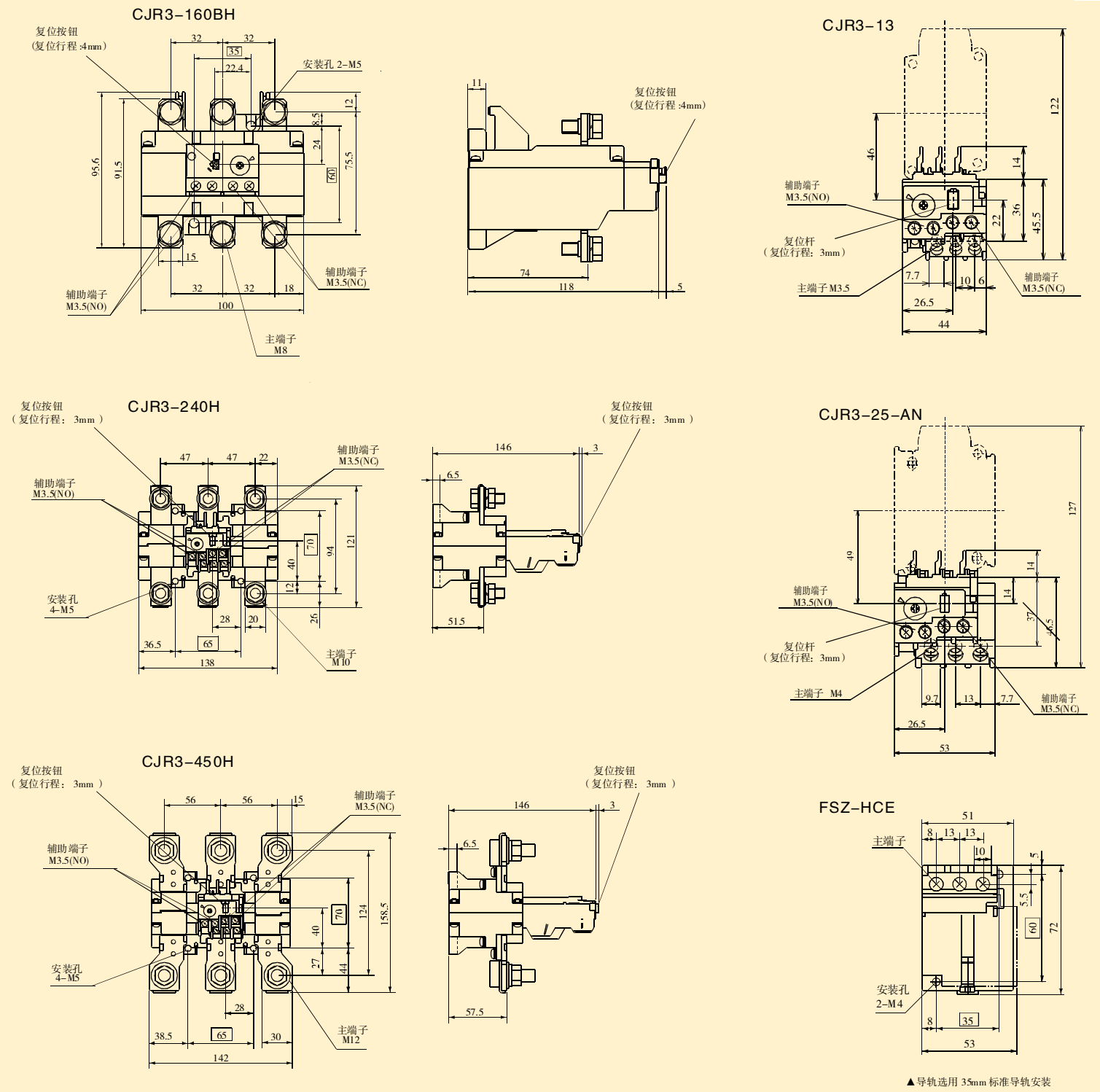
表4

名称	辅助触头单元				机械联锁单元			可选接线连接件		
型号	FSZ-A40 FSZ-A31 FSZ-A22	FSZ-A20 FSZ-A11 FSZ-A02	FSZ-AS1	FSZ-AS2	FSZ-AS3H	FSZ-RM	FSZ-RW21	FSZ-RW23	FSZ-EPRW2	FSZ-EPRW3
安 装	顶面安装		侧面安装		侧面安装	主回路端子				
规格, 功能	· 4极辅助触头(4NO, 3N, 01NC, 2NO, 2NC) · FSZ-A□型全部是双触头		· 2极辅助触头(2NO, 1N, 01NC, 2NC) · FSZ-A□型全部是双触头		· 2极辅助触头(1NO1NC) · FSZ-AS1, AS2型全部是双触头 · FSZ-AS3H是单触头	· 2合交连接触器连接使用时起机械联锁作用。 · 主回路之间的可选接线连接				
图 片										
适用机型	交流接触器 CK3-09F-CK3-25F CK3-09-CK3-80		CK3-09F-CK3-25F CK3-09-CK3-80		CK3-105-CK3-400	CK3-400 CK3-800	CK3-09F-CK3-25F CK3-32-CK3-80	CK3-09F CK3-12F	CK3-18F CK3-25F	CK3-32-CK3-50 CK3-65-CK3-80

注: 顶面和侧面不可同时安装

表4(续)

名称	热过载继电器单独安装单元				线圈浪涌电压抑制单元				
型号	FSZ-HB	FSZ-HCE	FSZ-HD	FSZ-HE	FSZ-Z1/Z2/Z3	FSZ-Z31/Z32/Z33	FSZ-Z4/Z5	FSZ-Z34/Z35/Z36/Z37	
安 装	热过载继电器				正面安装				
规格, 功能	· 热过载继电器单体的螺钉安装, 轨式安装				· 自带可变电阻				
图 片									
适用机型	交流接触器	CJR3-13	CJR3-25 CJR3-25-AN	CJR3-50	CJR3-105B	CK3-09F-25F CK3-09-25 通用控制电源电压范围 FSZ-Z1: AC/DC24-48V FSZ-Z2: AC/DC100-250V FSZ-Z3: AC380-440V	CK3-32-80 通用控制电源电压范围 FSZ-Z31: AC/DC24-48V FSZ-Z32: AC/DC100-250V FSZ-Z33: AC380-440V	CK3-09F-25F CK3-09-25 通用控制电源电压范围 FSZ-Z4: AC/DC24-48V FSZ-Z5: AC/DC100-250V	CK3-32-80 通用控制电源电压范围 FSZ-Z34: AC/DC24-48V FSZ-Z35: AC/DC100-250V FSZ-Z36: DC24-48V FSZ-Z37: DC100-250V



接触器式继电器

型号 FSH-4

□ / □ □ □ — 辅助触头单元代号
 □ □ □ □ — 辅助触头构成
 □ □ □ □ □ — 控制电源电压代号
 □ □ □ □ □ □ — 线圈规格: 空: AC操作
 □ □ □ □ □ □ □ — DC操作

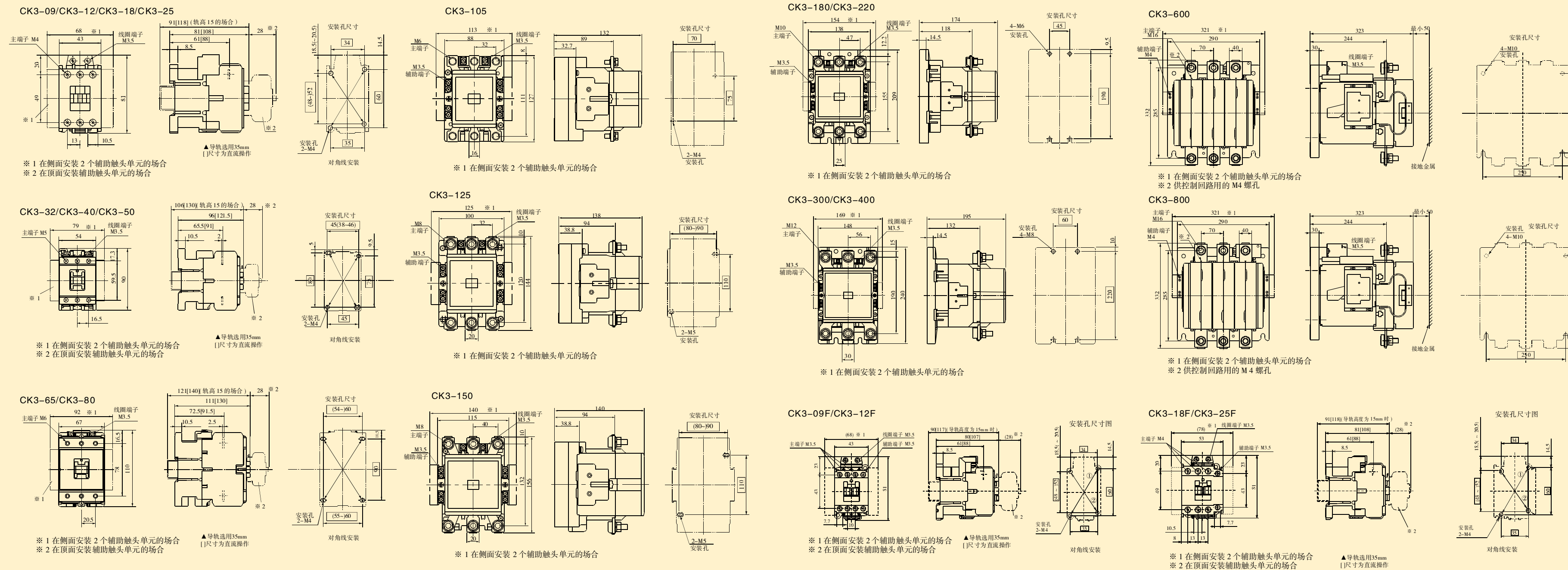
※ 1 在侧面安装2个辅助触头单元の場合
 ※ 2 在顶面安装辅助触头的場合

接通及分断电流(交流)(A)	型号	
	约定发热电流(A)	FSH-4
AC-15	100-120V	10
	200-240V	60
	380-440V	30
	500-600V	15
	100-120V	12
	200-240V	6
AC-12	380-440V	3
	500-600V	1.5
	100-120V	1.2
	200-240V	10
	380-440V	8
	500-600V	5
DC-13	24V	5
	48V	3
	110V	1.5
	220V	0.55
	24V	5
	48V	3
DC-12	110V	2.5
	220V	1
	最小使用电压	DC5V
	最小使用电流	3mA
	辅助触头构成	4NO, 3NO1NC, 2NO2NC
	辅助触头单元	顶装
侧装		FSZ-AS1 FSZ-AS2 FSZ-AS3H
控制电源电压(V)		见接触器控制电源电压“表1”或“表3”

接触器和热继电器

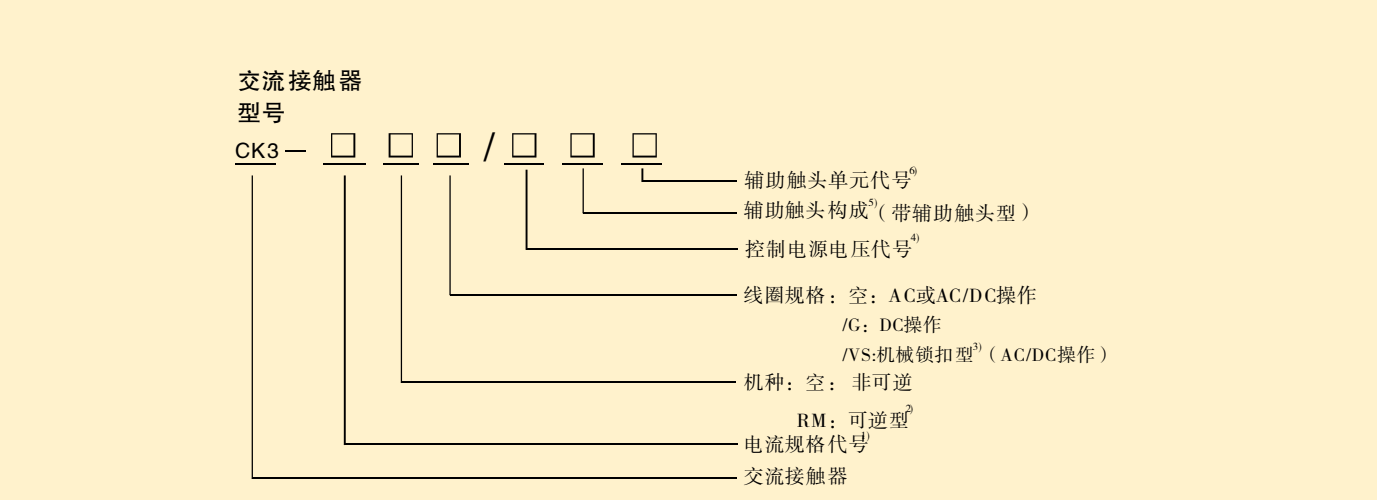
接触器		CK3-09F	CK3-12F	CK3-18F	CK3-25F	CK3-09	CK3-12	CK3-18	CK3-25	CK3-32	CK3-40	CK3-50	CK3-65	CK3-80	CK3-105	CK3-125	CK3-150	CK3-180	CK3-220	CK3-300	CK3-400	CK3-600	CK3-800										
图片																																	
额定控制功率 Pe(kW)	AC-3/AC-4	220/230V 380/400V 660/690V	2/2.2 4/4 4/4	3/3 5.5/5.5 5.5/5.5	4/4 7.5/7.5 7.5/7.5	5.5/4 11/7.5 11/7.5	2.2/2.2 4/4 4/4	3/3 5.5/5.5 5.5/5.5	4/4 7.5/7.5 7.5/7.5	5.5/4 11/7.5 11/7.5	2.2/2.2 4/4 4/4	3/3 5.5/5.5 5.5/5.5	4/4 7.5/7.5 7.5/7.5	5.5/4 11/7.5 11/7.5	2.2/2.2 4/4 4/4	3/3 5.5/5.5 5.5/5.5	4/4 7.5/7.5 7.5/7.5	5.5/4 11/7.5 11/7.5	2.2/2.2 4/4 4/4	3/3 5.5/5.5 5.5/5.5	4/4 7.5/7.5 7.5/7.5	5.5/4 11/7.5 11/7.5	2.2/2.2 4/4 4/4	3/3 5.5/5.5 5.5/5.5									
	AC-3/AC-4	220/230V 380/400V 660/690V	9/9 9/9 5/5	12/12 12/12 7/7	18/18 18/18 9/9	25/18 25/18 7/7	9/9 9/9 5/5	12/12 12/12 7/7	18/18 18/18 9/9	25/18 25/18 7/7	9/9 9/9 5/5	12/12 12/12 7/7	18/18 18/18 9/9	25/18 25/18 7/7	9/9 9/9 5/5	12/12 12/12 7/7	18/18 18/18 9/9	25/18 25/18 7/7	9/9 9/9 5/5	12/12 12/12 7/7	18/18 18/18 9/9	25/18 25/18 7/7	9/9 9/9 5/5	12/12 12/12 7/7	18/18 18/18 9/9								
	AC-3/AC-4	220/230V 380/400V 660/690V	9/9 9/9 5/5	12/12 12/12 7/7	18/18 18/18 9/9	25/18 25/18 7/7	9/9 9/9 5/5	12/12 12/12 7/7	18/18 18/18 9/9	25/18 25/18 7/7	9/9 9/9 5/5	12/12 12/12 7/7	18/18 18/18 9/9	25/18 25/18 7/7	9/9 9/9 5/5	12/12 12/12 7/7	18/18 18/18 9/9	25/18 25/18 7/7	9/9 9/9 5/5	12/12 12/12 7/7	18/18 18/18 9/9	25/18 25/18 7/7	9/9 9/9 5/5	12/12 12/12 7/7	18/18 18/18 9/9								
约定发热电流Ith(A)		20	20	25	32	20	20	25	32	50	60	65	100	105	150	150	200	260	260	350	450	660	800										
操作方式	交流	○	○	○	○	○	○	○	○	○	○	○	○	○	○	○	○	○	○	○	○	○	○	○									
	直流(型号+G)	○	○	○	○	○	○	○	○	○	○	○	○	○	○	○	○	○	○	○	○	○	○	○									
	交直流	○	○	○	○	○	○	○	○	○	○	○	○	○	○	○	○	○	○	○	○	○	○	○									
可逆型(型号+RM)		○	○	○	○					○	○	○	○	○	○	○	○	○	○	○	○	○	○										
锁扣型(型号+VS)																																	
辅助触点构成	标准	1NO或1NC	1NO或1NC	1NO或1NC	1NO或1NC	-	-	-	-	-	-	-	-	-	2NO2NC	2NO2NC	2NO2NC	2NO2NC	2NO2NC	2NO2NC	2NO2NC	2NO2NC	2NO2NC										
	选配	1NO1NC 2NO2NC	1NO1NC 2NO2NC	1NO1NC 2NO2NC	1NO1NC 2NO2NC	1NO1NC 2NO2NC	1NO1NC 2NO2NC	1NO1NC 2NO2NC	1NO1NC 2NO2NC	1NO1NC 2NO2NC	1NO1NC 2NO2NC	1NO1NC 2NO2NC	1NO1NC 2NO2NC	1NO1NC 2NO2NC	1NO1NC 2NO2NC	2NO2NC	2NO2NC	2NO2NC	2NO2NC	2NO2NC	2NO2NC	2NO2NC	2NO2NC										
机械寿命(万次)		1500	1500	1500	1500	1500	1500	1500	1500	1500	1500	1500	1500	1500	1000	1000	1000	1000	1000	1000	1000	500	250										
电气寿命(万次)(AC-3/AC-4)380/400V		200/3	150/3	150/3	150/3	200/3	150/3	150/3	150/3	150/1.5	150/1.5	150/1.5	150/1	100/1	100/2	100/2	100/2	100/2	100/2	100/2	50/1	50/1	25/0.6										
操作频率(AC-3/AC-4)(次/小时)		1800/120	1800/120	1800/120	1200/120	1800/120	1800/120	1800/120	1200/120	1200/120	1200/120	1200/120	1200/120	1200/120	1200/120	1200/120	1200/120	1200/120	1200/120	1200/120	1200/120	1200/120	1200/120										
热继电器		CJR3-13		CJR3-25-AN		CJR3-25		CJR3-50		CJR3-105B		CJR3-105		CJR3-160B		CJR3-160		CJR3-185		CJR3-240		CJR3-450											
图片																																	
配独立安装单元(型号+H)		FSZ-HB		FSZ-HCE		FSZ-HCE		FSZ-HD		FSZ-HE																							
单独安装使用(型号+H)																																	
整定电流范围		0.1-0.15 0.15-0.2 0.2-0.3 0.3-0.45 0.45-0.72 0.72-1.1 1.1-1.45 1.45-2.2 2.2-3.4 3.4-4.8 4.8-6.9 6.9-9.9 9.9-13		A B C D E F G H J K L M N P R S U V W		0.10-0.15 0.15-0.20 0.20-0.30 0.30-0.45 0.45-0.72 0.72-1.1 1.1-1.45 1.45-2.2 2.2-3.4 3.4-4.8 4.8-6.9 6.9-9.9 9.9-13		A B C D E F G H J K L M N P R S U V W		0.10-0.15 0.15-0.20 0.20-0.30 0.30-0.45 0.45-0.72 0.72-1.1 1.1-1.45 1.45-2.2 2.2-3.4 3.4-4.8 4.8-6.9 6.9-9.9 9.9-13		A B C D E F G H J K L M N P R S U V W		4-6 5-8 6-9 7-11 9-13 12-18 18-26 24-36 34-50 45-65 65-95 85-105		S T U V W X Y Z A B C D E F G H I J K L M N P Q R S T U V W X Y Z		7-11 9-13 12-18 18-26 24-36 34-50 45-65 65-95 85-105		V W X Y Z A B C D E F G H I J K L M N P Q R S T U V W X Y Z		18-26 24-36 28-40 34-50 45-65 65-95 85-105		J L M N P Q R S T U V W X Y Z		45-65 53-80 65-95 85-125 110-160		J L M N P Q R S T U V W X Y Z		110-160 125-185 160-240 200-300 240-380 300-450		P R S T U V W X Y Z	
			注: ①动作特性代号为Q的CJR3-25(-AN)整定电流范围从M至X,且M至U无断相保护 ②动作特性代号为Q的CJR3-13整定电流范围从M至W,且M至U无断相保护						注: ①动作特性代号为Q的CJR3-25(-AN)整定电流范围从M至X,且M至U无断相保护 ②动作特性代号为Q的CJR3-13整定电流范围从M至W,且M至U无断相保护						注: ①M、N适用于配独立安装单元 ②动作特性代号为Q的CJR3-105B整定电流范围从B至M,但无O、R、H、I适用于配独立安装单元																		

*注:表中由斜线"/"的数值,斜线之上为使用类别AC-3参数,斜线之下蓝色部分为AC-4参数。

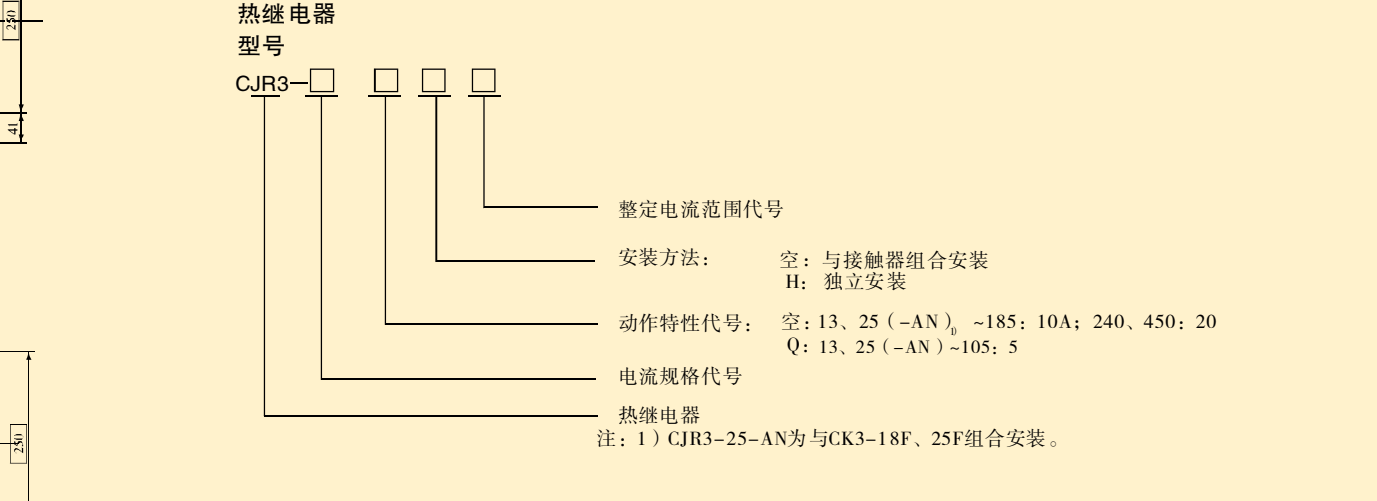


控制电源电压

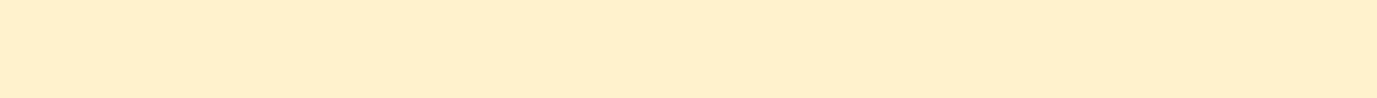
表1 交流操作(AC)			表2 交直两用操作(DC)		
线圈使用电压	代号	接触器型号	线圈使用电压	代号	接触器型号
AC24V50Hz	E5	CK3-09F-CK3-25F CK3-09-CK3-80	AC24V, DC24V	E8	CK3-105-CK3-800
AC36V50Hz	I5		AC36V	I8	
AC42V60Hz	C6		AC42V	C8	
AC48V50Hz	F5		AC48V, DC48V	F8	
AC110V50Hz	H5		AC110V, DC110V	H8	
AC127V50Hz	L5		AC127 / 132V	U8	
AC132V60Hz	U6		AC150V	A8	
AC150V60Hz	A6		AC220 / 230V, DC220V	M8	
AC220 / 230V50Hz	N5		AC260 / 227V	Z8	
AC260 / 277V60Hz	Z6		AC380 / 400V	48	
AC380 / 400V50Hz	45	AC460 / 480V	V8		
AC460 / 480V60Hz	V6				



- 注: 1) : CK3-09F, 12F, 18F, 25F 自带—NO或—NC辅助触头;
- 2) : CK3-09, 12, 18, 25, 600, 800 无可逆型; CK3-09F, 12F, 18F, 25F 可逆型辅助触头无—NC;
- 3) : CK3-25, 50, 80, 125, 150, 180, 400 具有机械锁扣型, 此时控制电源电压为MR, F8, 48, U8, H8, I8;
- 4) : CK3-600, 800 控制电源电压无E8, I8, C8, F8;
- 5) : CK3-09F, 12F, 18F, 25F 填写10或01; 100(NO), 01(1NC);
- 6) : 见表4, 用户需要时另外订购自行安装, 但顶面和侧面安装单元不可同时使用。



电容回路切换用接触器	CK3-25K	CK3-50K	CK3-65K
图片			
额定控制容量Qe (KVar)	220/230V 380/400V 660/690V	12.5 20 33.3	20 30 50
额定工作电流Ie(A)	220/230V 380/400V 660/690V	32 39 48	52 79 72
辅助触点构成	1NO或1NC	1NO或1NC	1NO或1NC
控制电源电压	见表1, 单规格交流操作, 但无F5		



注: 1) 仅具有一NO或—NC辅助触头, 填写10或01(此时为侧装)。