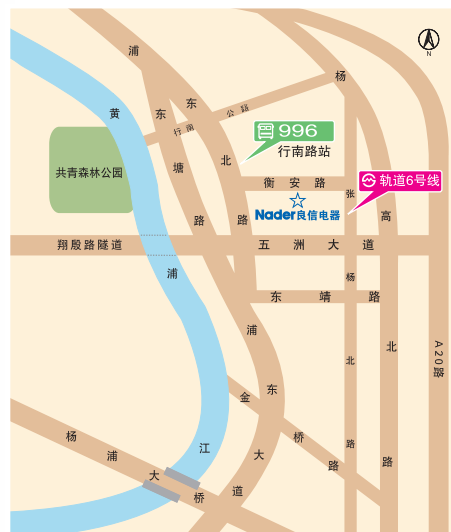


## Nader | 良信电器

上海良信电器股份有限公司

地址：上海市浦东新区衡安路668号  
邮编：200137  
电话：021-68586699  
传真：021-23025796  
E-mail:liangxin@sh-liangxin.com

[www.sh-liangxin.com](http://www.sh-liangxin.com)



良信电器版权所有

鉴于产品规格、标准及工艺的改进，文中资料仅供参考，请与我司业务部门确认以保证信息的真实有效。此样本中所有信息，最终解释权归我方所有。



## NDQ系列产品



# Nader | 良信电器

专业低压电器制造商

## 公司介绍



## 上海良信电器股份有限公司

SHANGHAI LIANGXIN ELECTRICAL CO.,LTD.

上海良信电器股份有限公司是由业内专家联合组建的民营股份制企业,总部位于中国上海浦东新区。公司本着“专注、创新”的经营理念,以“诚信、关爱”的核心价值观,以追求“有效利用资源,诚做一流低压电器供应商”的企业使命,向市场提供最优性价比的产品。

公司通过了ISO9001-2008质量管理体系、ISO14001-2004环境管理体系、IECQ QC080000有害物质过程管理体系三合一体系的认证,生产的低压电器元件各系列产品相继通过了中国质量认证中心强制安全质量CCC认证、国际的CB产品制造体系认证、欧盟的CE认证(Conformity of Europe)和德国的TUV认证,以及国际标委会起草单位之一Din机构颁发的Din认证,主导产品设备用断路器和小型断路器均通过UL和C-UL认证;公司积极贯彻欧洲RoHS指令,产品在国内低压电器行业首家通过SGS-CSTC机构检测,公司主导产品连续3年获上海电气行业名优产品,且连续3年通过了国家和上海市的抽查,且全部合格。

公司已在全国三十七大城市(上海、北京、广州、深圳、南京、杭州、武汉、重庆、天津、西安、济南、沈阳、大连、哈尔滨、长沙、昆明、郑州、成都、南昌、石家庄、长春、贵阳)设立了区域销售服务中心,旨在多角度、全方位的为客户提供及时、优质的服务。





# Nader | 良信电器

专业低压电器制造商

## NDQ系列产品

### NDQ系列产品

致力于供电安全性和可靠性的改善，使您的系统得到持续、稳定、高质量的供电保障。



#### CB级

配备过电流脱扣器的ATSE，它的主触头能够接通并用于分断短路电流。



#### PC级

能够接通、承载，但不用于分断短路电流的ATSE

## 目录/Contents

概览	03
使用条件	04
NDQ1系列 (CB级)	05
NDQ2系列 (CB级)	09
NDQ3系列 (PC级)	11
NDQ5系列 (PC级)	13
控制器功能表	15
工作模式	18
界面及设置	19
外形尺寸	23
接线图	26

## NDQ系列自动转换开关

### 概览

- > 自动转换开关电器是由一个或多个开关设备构成，用于自动从一路电源断开负载电路并连接至另外一路电源上的电器。（摘自中华人民共和国国家标准GB/T 14048.11）
- > NDQ系列自动转换开关电器严格按照国家标准要求设计，适用于额定电压AC400V/50Hz的配电系统中，多年来广泛应用于建筑、工控、电信和电力等领域，其可靠性和稳定性得到众多用户认可。



### 系列特点

- > CB级产品采用我司的NDM2和NDB2作为执行断路器，分断能力高。
- > 智能控制器采用PIC单片机作为控制核心，功能强大，易于扩展，抗干扰能力强。
- > 机构之间均有可靠的机械联锁装置和电气联锁保护，杜绝两路同时合闸现象的发生。
- > NDQ5系列产品执行负荷开关采用旋转双断点结构，性能参数高，是国内较早实现10Ie额定接通分断能力的产品之一。
- > 产品系列齐全，同时拥有CB级和PC级、两段式和三段式、励磁线圈驱动和电机驱动、简易型和智能型等各类产品。

### 使用条件

#### 符合标准

- > GB 14048.1 低压开关设备和控制设备 第1部分：总则
- > GB 14048.2 低压开关设备和控制设备 第2部分断路器
- > GB/T 14048.11 低压开关设备和控制设备 第6-1部分：多功能电器 转换开关电器
- > IEC 60947-1 Low-voltage switchgear and controlgear – Part 1: General rules
- > IEC 60947-2 Low-voltage switchgear and controlgear – Part 2: Circuit-breakers
- > IEC 60947-2 Low-voltage switchgear and controlgear – Part 6-1: multiple function equipment – Transfer switching equipment

#### 适用环境

- > 温度：-25°C~70°C。
- > 湿度：45°C时，95%相对湿度环境使用；55°C，80%相对湿度环境使用。
- > 海拔：≤2000m。

#### 污染等级

- > NDQ系列自动转换开关的污染等级为3级

#### 使用类别

- > AC-33iB 系统总负荷包含笼性电动机及阻性负载
- > AC-33B 电动机负载或包含电动机、电阻负载30%以下白炽灯负载的混合负载

#### 电磁兼容

NDQ系列自动转换开关满足以下抗扰度试验要求:

- > 静电放电抗扰度 GB/T 17626.2 Level 2
- > 射频电磁场辐射抗扰度 GB/T 17626.3 Level 3
- > 电快速瞬变脉冲群抗扰度 GB/T 17626.4 Level 3
- > 浪涌（冲击）抗扰度 GB/T 17626.5 Level 4
- > 射频场的传导抗扰度 GB/T 17626.6 Level 5



## NDQ1系列 (CB级)

### 型号及其含义

**NDQ1** - **100** **R** **80A** / **4** **Z**

1                      2                      3                      4                      5                      6

序号	序号说明	NDQ1
1		良信电器NDQ1系列自动转换开关电器
2	壳架等级额定电流	63A、100A、225A、400A、630A
3	控制方式	R-自投自复、S-自投不自复、F-电网发电机
4	额定电流	63A壳架：10A、16A、20A、25A、32A、40A、50A、63A
		100A壳架：16A、20A、25A、32A、40A、50A、63A、80A、100A
		225A壳架：100A、125A、160A、180A、200A、225A
		400A壳架：225A、250A、315A、350A、400A
630A壳架：400A、500A、630A		
5	极数	3-3P、4-4P
6	结构形式	Z-整体式、F-分体式 (分体式控制器引线长度默认为1.8米，如要特殊要求请提前告知)



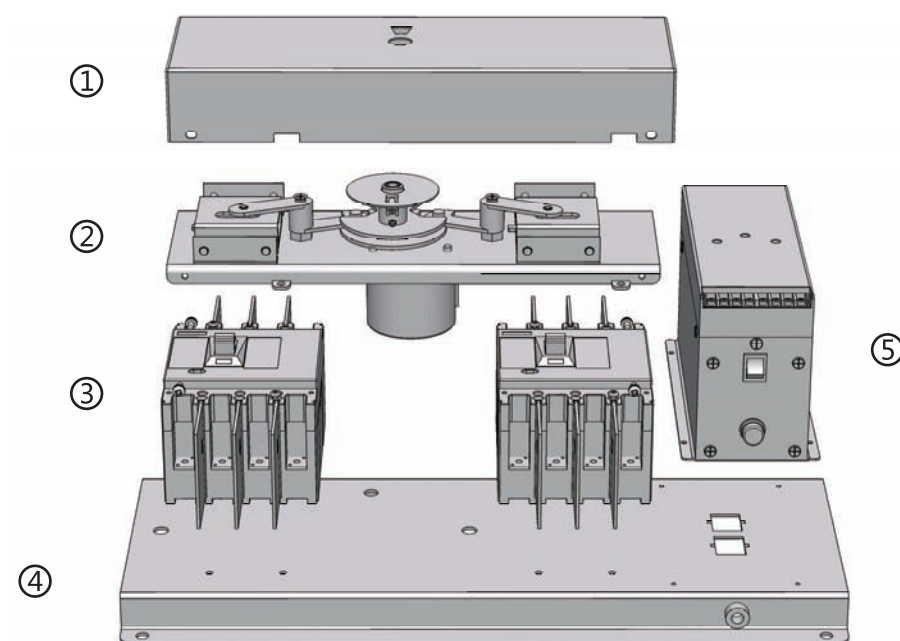
### 选型说明

用户可根据实际情况选择不同类型的保护特性或附件。

壳架等级	标配断路器		可选保护	可选附件
	3P	4P		
63	NDM2-63L/3300	NDM2-63/4300B	无脱扣器 仅有瞬时脱扣器 电动机保护型	分励脱扣器 单辅助触头 双辅助触头
100	NDM2-100L/3300	NDM2-100/4300B		
225	NDM2-225L/3300	NDM2-225/4300B		
400	NDM2-400H/3300	NDM2-400/4300B		
630	NDM2-630H/3300	NDM2-630/4300B		

注：双辅助触头只能安装100A壳架及以上的产品上。表中可选功能如需订购请提前告知。

### 功能特点



1-面盖    2-联锁机构及电机    3-执行断路器    4-底板    5-控制器

- > **机械联锁:** 通过连杆和特制的凸轮之间的相互配合实现机械联锁和传动机构的一体化设计，保证两路断路器不会同时合闸。
- > **动力源:** NDQ1采用电机驱动，切换平稳可靠，功耗低，噪音小，且工作电压范围宽，可在120V的低电压下可靠转换。
- > **执行元件:** NDQ1采用我司NDM2系列塑壳断路器，具备高限流特性，触头压力高，开距大，保证导电和灭弧性能。
- > **切换功能:** 产品具备过压、欠压、缺相、失压自动转换功能，且欠压值、延时时间可根据实际需要在外部自由设定，过压值也可按要求在产品出厂前定制。
- > **消防控制:** 当消防控制中心发出信号（无源闭合信号）进入控制器，两台断路器都进入分闸状态，切断负载的电源。

## NDQ1性能参数

型号规格	NDQ1-63	NDQ1-100	NDQ1-225	NDQ1-400	NDQ1-630
极数	3、4	3、4	3、4	3、4	3、4
外形结构					
整体式	■	■	■	■	■
分体式	■	■	■	■	■
执行开关：NDM2					
额定绝缘电压 $U_i$ (V)	690	690	690	690	690
额定冲击耐压 $U_{imp}$ (kV)	8	8	8	8	8
额定工作电压 $U_e$ (V)	400	400	400	400	400
额定短路分断能力 $I_{cn}$ (kA)	50	50	50	65	65
额定短路接通能力 $I_{cm}$ (kA) 峰值	105	105	105	143	143
使用类别	AC-33iB	AC-33iB	AC-33iB	AC-33iB	AC-33iB
隔离功能	■	■	■	■	■
机械寿命	12000	12000	12000	12000	12000
电气寿命	8000	6000	6000	6000	6000
控制器					
控制器工作电压 (V)	220	220	220	220	220
额定频率 (Hz)	50/60	50/60	50/60	50/60	50/60
过压切换值	AC 253V			AC 253V	
欠压切换值	(60-85)% $U_e$ (连续可调)			(60-85)% $U_e$ (连续可调)	
分、合闸延时时间	0.5-60s (连续可调)			0.5-60s (连续可调)	

注：■ 标准配置 - 无此功能

## NDQ2系列 (CB级)

### 型号及其含义

**NDQ2** - **63** / **20** / **4**

1                      2                      3                      4

序号	序号说明	NDQ2
1		良信电器NDQ2系列自动转换开关电器
2	壳架等级额定电流	63A
3	额定电流	6A、10A、16A、20A、25A、32A、40A、50A、63A
4	极数	常规为3P、4P，如有2P产品要求需在订货时说明



### 产品特点

- > 两台断路器之间有可靠的机械联锁和电气联锁的双重保护
- > 采用我司NDB2系列微型断路器作为执行开关，常规配置为C型瞬时脱扣特性，订购B型和D型须在订货时说明
- > 具有欠压、断相自动转换功能，自投自复工作模式
- > 延时参数可在外部设定
- > 体积小，使用方便
- > 节能，无噪运行
- > 产品标准化程度高，通用性强，三级、四级产品外形尺寸和安装尺寸统一，可方便用户设计和选型

## NDQ2性能参数

型号规格	NDQ2-63	
极数	3	4
执行开关：NDB2系列微型断路器		
额定绝缘电压 $U_i$ (V)	440	440
额定冲击耐压 $U_{imp}$ (kV)	4	4
额定工作电压 $U_e$ (V)	400	400
额定短路分断能力 $I_{cn}$ (kA)	10	10
额定短路接通能力 $I_{cm}$ (kA) 峰值	17	17
使用类别	AC-33iB	
隔离功能	■	■
机械寿命	12000	12000
电气寿命	8000	8000
控制器		
控制器工作电压 (V)	220	220
额定频率 (Hz)	50/60	50/60
欠压切换值 (V)	154V	154V
欠压返回值 (V)	184V	184V
转换/返回延时时间	1-10s可调	

注：■ 标准配置 - 无此功能

## NDQ3系列(PC级)

### 型号及其含义

**NDQ3** - **100** **R** / **4** **Z**

1      2      3      4      5

序号	序号说明	NDQ3
1		良信电器NDQ3系列自动转换开关电器
2	额定电流	125A壳架：32A、40A、50A、63A、80A、100A、125A 200A壳架：160A、180A、200A 400A壳架：225A、250A、315A、400A
3	控制方式	R-自投自复、S-自投不自复、F-电网发电机
4	级数	3P、4P
5	结构形式	Z-整体式、FB-分体式



### 产品特点

- > 开关部分采用“单刀双掷”结构，触头自身机械联锁，任何情况下都不会出现两路合闸的情况。
- > 两段式产品，只有常用合闸和备用合闸两个工位，保证供电连续性。
- > 电磁线圈驱动，切换速度快，触头同步性高，适用于允许断电时间短的场合。
- > 积木式拼接结构，体积小，使用方便。
- > 节能运行，线圈只有在切换时才通电，触头保持通过机械方式实现，且切换在瞬间完成，运行无噪音。
- > 触头材料兼顾了导电和耐腐蚀性能，考虑了转换开关产品未接通的触头长期暴露在空气中的特点。

## NDQ3性能参数

型号规格	NDQ3		
壳架等级额定电流 (A)	125	200	400
极数	3、4	3、4	3、4
开关本体：两段式专用型			
额定绝缘电压 $U_i$ (V)	500	690	690
额定冲击耐压 $U_{imp}$ (kV)	6	6	8
额定工作电压 $U_e$ (V)	400	400	400
额定短时耐受电流 $I_{cw}$ (kA)	10	10	10
额定短路接通能力 $I_{cm}$ (kA) 峰值	17	17	17
使用类别	AC-33B	AC-33B	AC-33B
机械寿命	7000	6000	6000
电气寿命	2000	1500	1500
控制器：整体/分体			
控制器工作电压 (V)	220	220	220
欠压切换值 (V)	165	165	165
欠压返回值 (V)	175	175	175
过压切换值 (V)	270	270	270
过压返回值 (V)	260	260	260
可调延时时间 (0-30s)	■	■	■
发电机启动信号	□	□	□
消防双分	-	-	-
按键操作	■	■	■

注：■ 标准配置 □ 选配功能 - 无此功能



## NDQ5系列 (PC级)

### 型号及其含义

**NDQ5** - **125** **R** **20 / 4** **D**

1 2 3 4 5 6

序号	序号说明	NDQ5
1		良信电器NDQ5系列自动转换开关电器
2	壳架等级额定电流	125A、250A、400A、800A
3	控制方式	R-自投自复、S-自投不自复、F-电网发电机
4	额定电流	125A壳架：16A、20A、32A、40A、50A、63A、80A、125A、125A 250A壳架：160A、180A、200A、225A、250A 400A壳架：315A、350A、400A 800A壳架：500A、630A、700A、800A
5	极数	3P、4P
6	控制器类型	D-智能型、B-基本型

### 产品特点



- > 两台负荷开关之间有可靠的机械联锁机构和Microchip单片机为核心的电气联锁双重保护，切换可靠。
- > LCD显示，参数可在液晶屏上自由设定，并具有中文菜单屏显示，大方直观。
- > 体积小、安全可靠、使用方便、能耗低。
- > 负荷开关采用最新的旋转双断点技术，大大提高了额定开断容量，达到新国标的AC-33B的使用要求。
- > 负荷开关外部采用透明视窗，可以方便观察到触头的分合闸状态。
- > 产品机架采用优质冷轧钢板加工而成，外形美观新颖，表面采用先进的静电粉喷涂工艺，涂层具有防腐和附着力强的特点。

### NDQ5性能参数

型号规格	NDQ5			
壳架等级额定电流 (A)	125	250	400	800
极数	3、4	3、4	3、4	3、4
开关本体：三段式负荷开关派生型				
额定绝缘电压 $U_i$ (V)	750	750	750	750
额定冲击耐压 $U_{imp}$ (kV)	8	8	8	8
额定工作电压 $U_e$ (V)	400	400	400	400
额定短时耐受电流 $I_{cw}$ (kA)	10	10	10	16
额定短路接通能力 $I_{cm}$ (kA) 峰值	17	17	17	32
使用类别	AC-33B	AC-33B	AC-33B	AC-33B
机械寿命	16000	12000	12000	10000
电气寿命	8000	6000	6000	6000
控制器：智能型/基本型				
控制器工作电压 (V)	220	220	220	220
欠压切换值 (V)	165	165	165	165
欠压返回值 (V)	175	175	175	175
过压切换值 (V)	270	270	270	270
过压返回值 (V)	260	260	260	260
可调延时时间 (0-60s)	■	■	■	■
发电机启动信号	□	□	□	□
消防双分	■	■	■	■
按键操作	■	■	■	■

注：■ 标准配置 □ 选配功能 - 无此功能

### 控制器功能表

型号规格	NDQ1	NDQ2	NDQ3	NDQ5-B	NDQ5-D
结构形式	整体/分体	内置	内置/分体	内置	内置
额定工作电压 V	220	220	220	220	220
额定工作频率 Hz	50/60	50/60	50/60	50/60	50/60
操作方式					
自动操作	■	■	■	■	■
手动按键操作	■	-	■	■	■
手柄操作	■	■	■	■	■
电源监控					
常用三相检测	■	■	■	■	■
备用单相检测	■	■	■	■	■
备用三相检测	■	-	■	■	■
欠压检测	■	■	■	■	■
过压检测	■	-	■	■	■
断相检测	■	■	■	■	■
失压检测	■	■	■	■	■
备用发电机频率检测	■	-	-	■	■
可调参数					
欠压设定值	■	-	-	-	■
延时设定值	■	■	■	-	■
工作模式	■	-	■	-	■

注：■ 标准配置 - 无此功能

### 控制器功能表

型号规格	NDQ1	NDQ2	NDQ3	NDQ5-B	NDQ5-D
工作模式					
自投自复	■	■	■	■	■
自投不自复	■	-	■	■	■
发电机	■	-	■	■	■
二次端子输出					
常用电源状态	-	■	■	-	-
常用合闸状态	■	■	■	■	■
备用电源状态	-	■	■	-	-
备用合闸状态	■	■	■	■	■
备电异常报警	■	-	-	■	■
发电机控制	■	-	■	■	■
负荷卸载	■	-	-	■	■
消防切非	■	-	-	■	■
显示					
常备用电源	■	■	■	■	■
常用接通	■	■	■	■	■
备用接通	■	■	■	■	■
常用脱扣	■	-	-	-	-
备用脱扣	■	-	-	-	-
显示方式	LED	LED	LED	LED	LCD+LED

注：■ 标准配置 - 无此功能



### 自投自复

- > 当常备用电源都正常时，控制器发出指令，常用执行开关（触头）闭合，常用电源接通；
- > 当常用异常时，控制器发出指令，常用执行开关（触头）断开，备用开关（触头）闭合，备用电源接通；
- > 当常用电源恢复正常时，控制器发出指令，备用执行开关（触头）断开，常用开关（触头）闭合，常用电源重新接通。

### 自投不自复

- > 当常备用电源都正常时，控制器发出指令，常用执行开关（触头）闭合，常用电源接通；
- > 当常用异常时，控制器发出指令，常用执行开关（触头）断开，备用开关（触头）闭合，备用电源接通；
- > 当常用电源恢复正常时，不执行切换，仍然是备用电源接通，只有当备用电源故障、常用电源正常时，控制器才会发出指令，常用执行开关（触头）闭合，常用电源接通。

### 电网发电机

- > 当常用电源正常时，控制器发出指令，常用执行开关（触头）闭合，常用电源供电；
- > 当常用异常时，控制器通过二次端子发出发电机启动信号，当自备发电机组电压达到85%Ue时，常用执行开关（触头）断开，备用开关（触头）闭合，备用电源接通；
- > 当常用电源恢复正常时，控制器发出指令，备用执行开关（触头）断开，常用开关（触头）闭合，常用电源重新接通。但发电机启动信号仍旧给出，直到预设的冷机延时结束才停止。

### NDQ1控制器

#### 指示灯

- > “A” “B” “C” 指示灯对应备用六相电源：常亮表示正常，熄灭表示缺相，2Hz闪烁表示欠压，10Hz闪烁表示过压。
- > “合闸” “脱扣” 指示灯对应备用塑壳开关状态：常亮表示开关处于该状态。
- > “自动” 指示灯对应产品自/手动状态：闪烁表示自动状态，熄灭表示手动状态；
- > 常备用“合闸”指示灯同时闪烁表示产品故障进入保护程序，在排除故障以后只有通过重新上电才能使控制器离开保护程序。
- > 常备用“脱扣”指示灯同时闪烁表示产品进入消防双分状态，可通过操作自动按键使控制器脱离此状态。

#### 旋钮

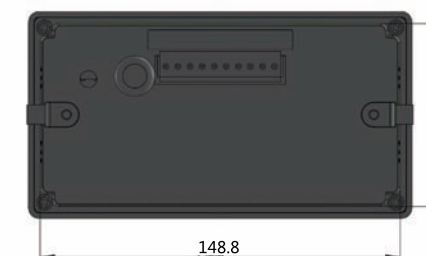
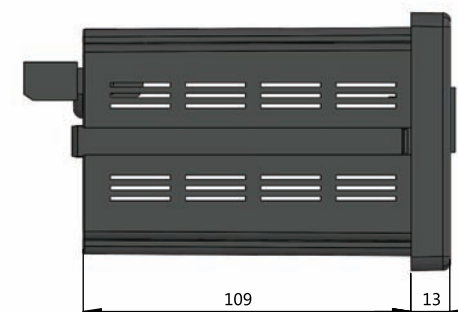
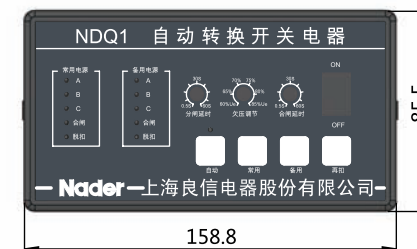
- > 欠压调节：调节欠压设定值，范围在60%Ue-85%Ue，出厂默认设置在85%Ue。
- > 分/合闸延时：调节分合闸延时时间，范围在0.5s-60s，出厂默认设置在0.5s。

#### 按键

- > “自动” 键：操作使控制器在手动和自动状态间切换。
- > “常用” 键：常用合闸，仅手动状态下有效。
- > “备用” 键：备用合闸，仅手动状态下有效。
- > “再扣” 键：使产品进入两路分闸状态，也可实现断路器故障脱扣后的再扣，仅手动状态下有效。

#### 其他预设

- > 过压值：出厂设定为253V。
- > 过压返回值：出厂设定为242V。
- > 欠压返回值：在旋钮预设的欠压值基础上加11V，如出厂欠压值设为85Ue，则欠压返回值为 $85\% \times 220 + 11 = 198V$ 。





## 界面及设置

### NDQ2控制器

#### 指示灯

- > Un指示灯：常用电源指示灯，常亮表示电源正常，熄灭表示电源缺相或断电。
- > Ur指示灯：备用电源指示灯，常亮表示电源正常，熄灭表示电源缺相或断电。
- > Qn指示灯：常用电源闭合指示灯。
- > Qr指示灯：备用电源闭合指示灯。

#### 旋钮

- > Tn：调节转换延时时间，范围在1s-10s，出厂设置为1s。
- > Tr：调节返回延时时间，范围在1s-10s，出厂设置为1s。

#### 滑动开关

- > 拨到最左侧产品处于自动状态，最右侧为手动状态。滑动开关在中间位置时可能导致产品自手动状态不确定，因此操作时请确保此滑动开关处于最左（右）侧。

#### 其他预设

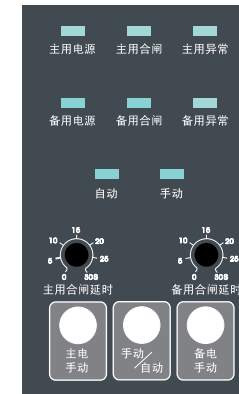
- > 欠压值：154V，其他阈值需在订货时说明。
- > 欠压返回值：184V，其他阈值需在订货时说明。

## 界面及设置

### NDQ3 控制器

#### 指示灯

- > “主用电源”指示灯：常亮表示主用电源正常。
- > “备用电源”指示灯：常亮表示备用电源正常。
- > “主用合闸”指示灯：常亮表示主用电源投入状态。
- > “备用合闸”指示灯：常亮表示备用电源投入状态。
- > “主用异常”指示灯：常亮表示主用电源故障。
- > “备用异常”指示灯：常亮表示备用电源故障。
- > “自动”指示灯：常亮表示控制器处于自动状态。
- > “手动”指示灯：常亮表示控制器处于手动状态。



#### 旋钮

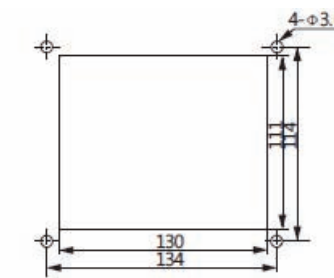
- > “主用合闸延时”：调节备用转主用的延时时间，范围在0s-30s，出厂设置为0s。
- > “备用合闸延时”：调节主用转备用的延时时间，范围在0s-30s，出厂设置为0s。

#### 按键

- > “手动/自动”键：操作使控制器在手动和自动状态间切换。
- > “主电手动”键：操作使产品切换到主用合闸状态，只在手动状态下及主用电源正常时有效。
- > “备电手动”键：操作使产品切换到备用合闸状态，只在手动状态下及备用电源正常时有效。

#### 其他预设

- > 欠压值：165V
- > 欠压返回值：175V
- > 过压值：270V
- > 过压返回值：260V



FB型智能控制器安装开孔图  
(总深度73mm，安装柜内深度61mm)

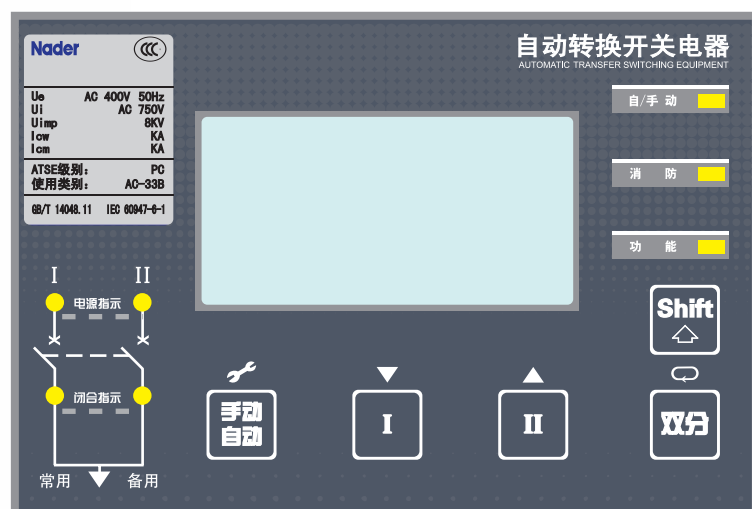


## 界面及设置

### NDQ5 D型控制器

#### 指示灯

- > “电源指示”：指示常备用电源状态，任一相的任意故障产生指示灯都会熄灭。
- > “闭合指示”：指示常备用电源的投入状态。
- > “自/手动”：常亮表示控制器处于自动状态，熄灭表示处于手动状态。
- > “消防”：常亮表示处于消防双分状态，需要通过手动/自动按键解除此状态。
- > “功能”：常亮表示“Shift”功能启用。



#### 按键

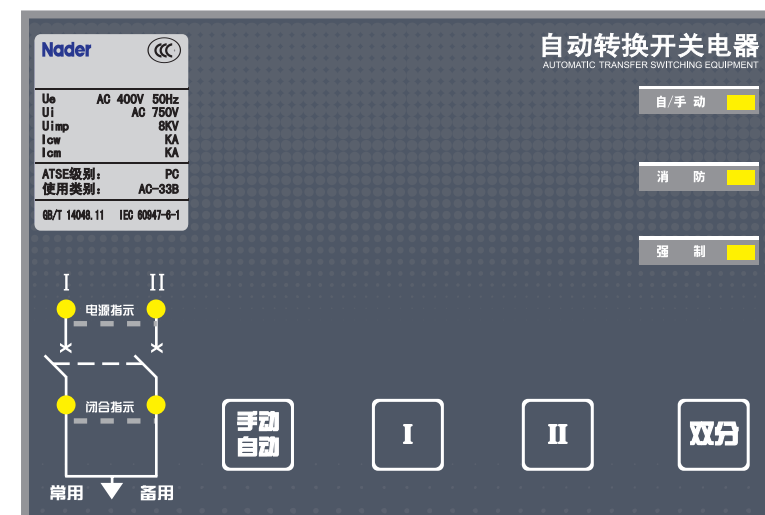
- > “手动/自动”键：操作使控制器在手动和自动状态间切换，另外可以解除强制状态。“Shift”功能启用时该键复用为菜单键，操作可以在多个设置菜单页面切换。
- > “I”键：操作使产品进入强制状态，切换到常用合闸位置，只在自动状态下有效。“Shift”功能启用时该键复用为向下键，用来调节参数设定值。
- > “II”键：操作使产品进入强制状态，切换到备用合闸位置，只在自动状态下有效。“Shift”功能启用时该键复用为向上键，用来调节参数设定值。
- > “双分”键：操作使产品进入强制状态，切换到两路分闸位置，只在自动状态下有效。“Shift”功能启用时该键复用为确认键，用来确认调节好的参数设定值。
- > “Shift”键：操作使控制器启用或退出“Shift”功能，只在自动状态下有效。

## 界面及设置

### NDQ5 B型控制器

#### 指示灯

- > “电源指示”：指示常备用电源状态，任一相的任意故障产生指示灯都会熄灭。
- > “闭合指示”：指示常备用电源的投入状态。
- > “自/手动”：常亮表示控制器处于自动状态，熄灭表示处于手动状态。
- > “消防”：常亮表示处于消防双分状态，需要通过手动/自动按键解除此状态。
- > “强制”：常亮表示开关处于强制状态。



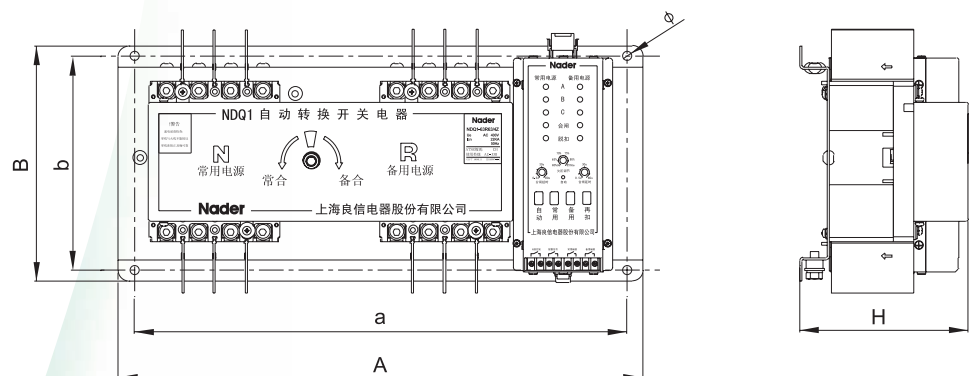
#### 按键

- > “手动/自动”键：操作使控制器在手动和自动状态间切换，另外可以解除强制状态。
- > “I”键：操作使产品进入强制状态，切换到常用合闸位置，只在自动状态下有效。
- > “II”键：操作使产品进入强制状态，切换到备用合闸位置，只在自动状态下有效。
- > “双分”键：操作使产品进入强制状态，切换到两路分闸位置，只在自动状态下有效。

#### 其他预设

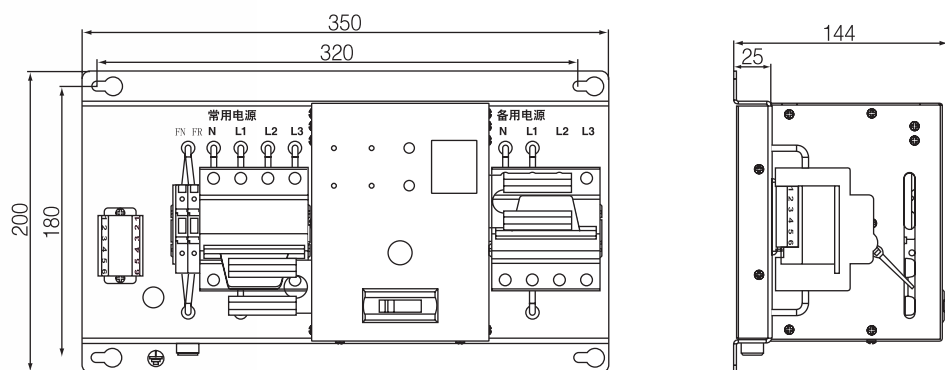
- > 欠压值：176V (D型控制器可在132V-176V间调节)
- > 欠压返回值：187V
- > 过压值：264V
- > 过压返回值：253V
- > 分闸延时时间：1s (D型控制器可在0s-60s间调节)

### NDQ1



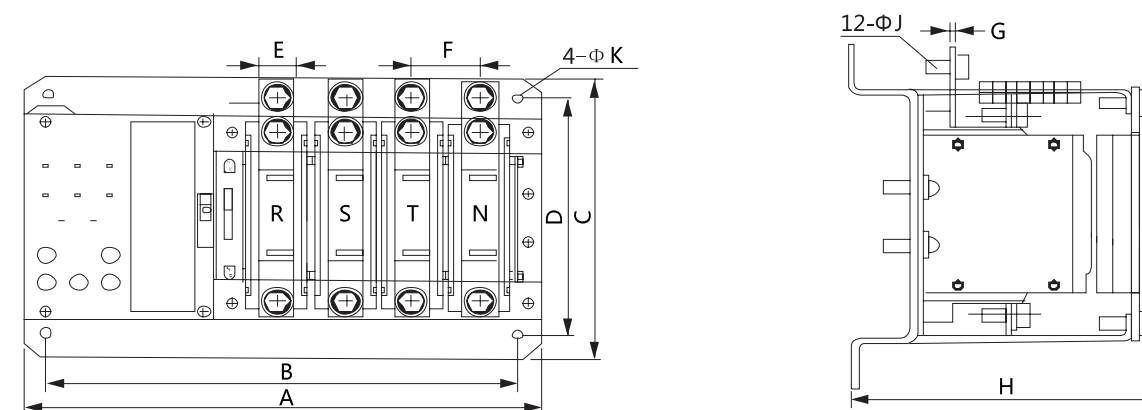
型号	外形尺寸					安装尺寸			
	A		B	H		a		b	Φ
	三极	四极		三极/L	三极/M 四极	三极	四极		
NDQ1-63	460	490	220	148	153	430	460	200	8.5
NDQ1-100	460	490	220	148	158	430	460	200	8.5
NDQ1-225	475	510	240	160	177	445	480	220	8.5
NDQ1-400	600	640	320	216		560	600	290	10.5
NDQ1-630	780	850	340	226		740	810	310	10.5

### NDQ2



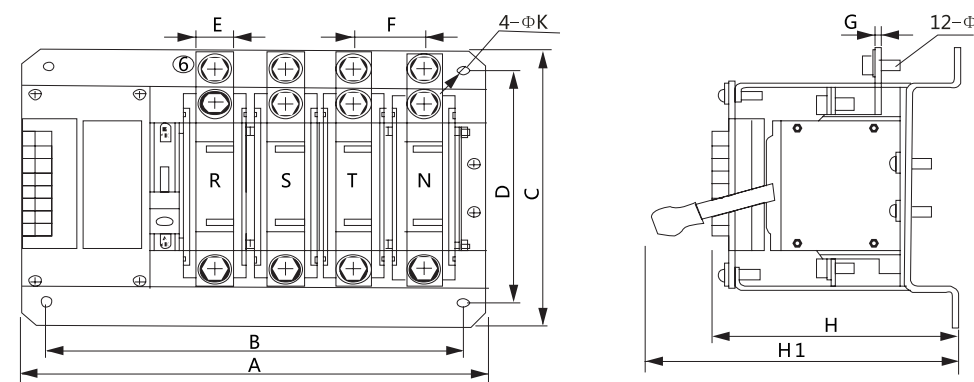
壳架等级 额定电流 (A)	外形尺寸 (mm)			安装尺寸 (mm)		
	长	宽	高	长	宽	安装孔
63	350	200	144	320	180	Ø6.5

### NDQ3整体式



型号	尺寸		A		B		C	D	E	F	G	H	J	K
	3P	4P	3P	4P										
NDQ3-32~125Z	275	310	255	290	184	165	20	37	3	110	8	8.5		
NDQ3-160~200Z	326	375	306	355	290	200	20	49	5	146	8	10		
NDQ3-225-400Z	352	402	322	382	290	200	30	59	6	146	10	10		

### NDQ3分体式

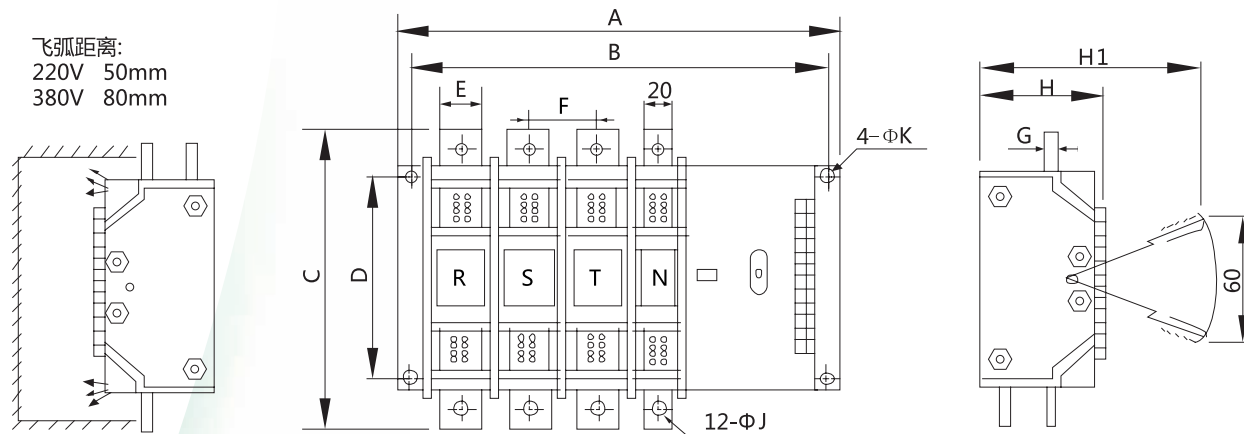


型号	尺寸		A		B		C	D	E	F	G	H	H1	J	K
	3P	4P	3P	4P											
NDQ3-32~125FB	228	266	208	246	184	165	20	37	3	110	155	8	8.5		



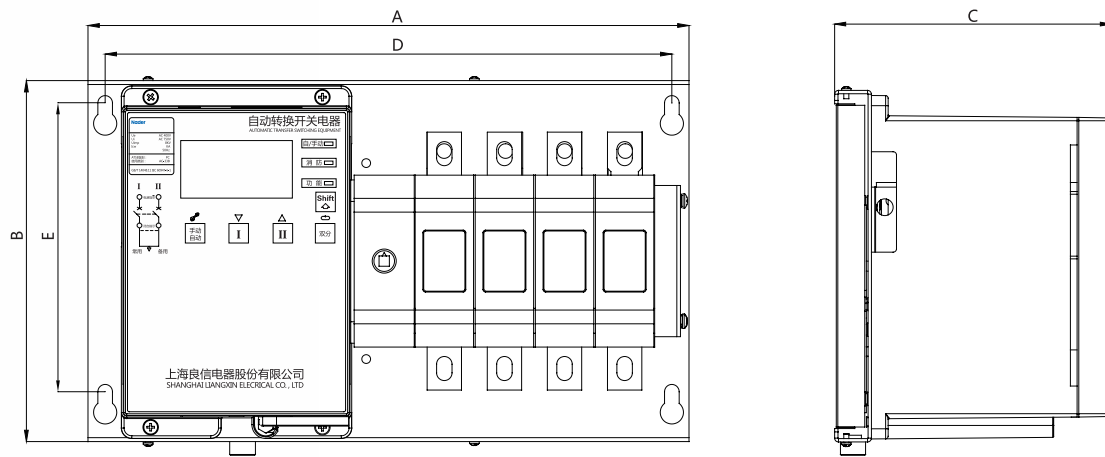
## NDQ3分体式

飞弧距离:  
220V 50mm  
380V 80mm



型号	尺寸	A		B		C	D	E	F	G	H	H1	J	K
		3P	4P	3P	4P									
NDQ3-160~200FB		326	375	306	355	290	200	20	49	5	146	295	8	10
NDQ3-225~400FB		352	402	332	382	290	200	30	59	6	146	295	10	10

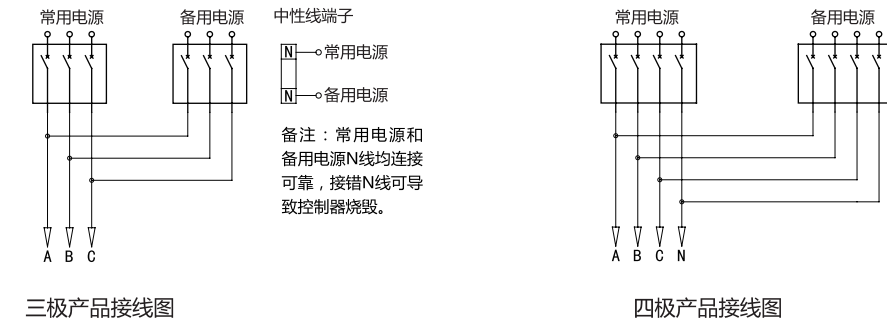
## NDQ5



产品型号	外形尺寸				安装尺寸	
	A	B	C	D	E	安装螺钉孔
NDQ5-125	340	210	147.5	310	168	Φ8
NDQ5-250	370	210	176.5	340	168	Φ8
NDQ5-400	435	210	217	405	168	Φ8
NDQ5-800	535	210	278	505	168	Φ8

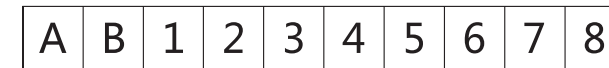
## 接线图

### 主回路连接



### 二次端子连接

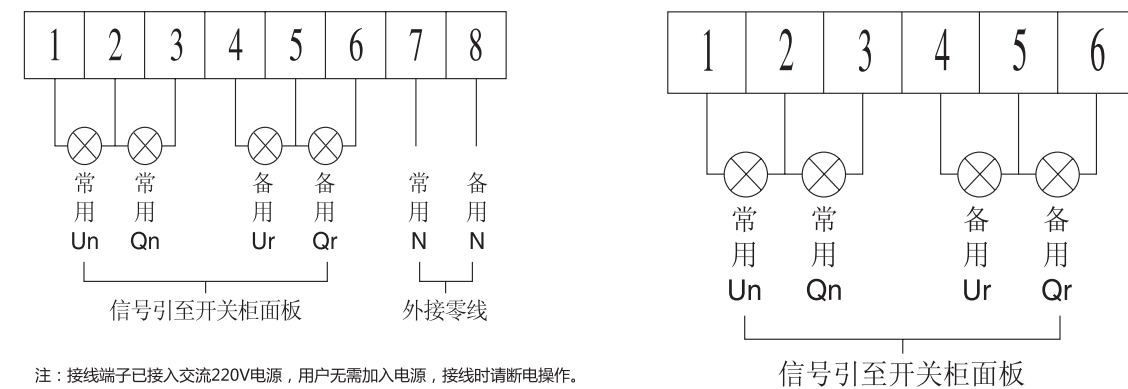
#### NDQ1



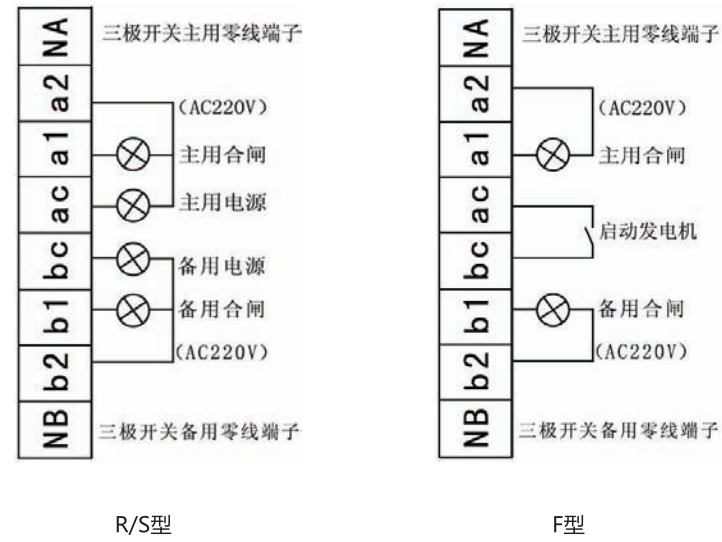
- > A、B为485通讯接口，仅分体式控制器具有通讯功能，整体式只有1-8端口。
- > 1、2为消防控制端子，接通后产品将切换到两路分闸状态。
- > 3、4为报警信号，备用电源故障时为闭合状态。自投自复和自投不自复工作模式下有效，发电机模式下无效。
- > 5、6在自投自复和自投不自复模式下为常用辅助端子，发电机模式下为发电控制（启动发电机）端子。
- > 7、8在自投自复和自投不自复模式下为备用辅助端子，发电机模式下为卸载指令端子。

注：以上3-8为无源节点输出

#### NDQ2



## NDQ3



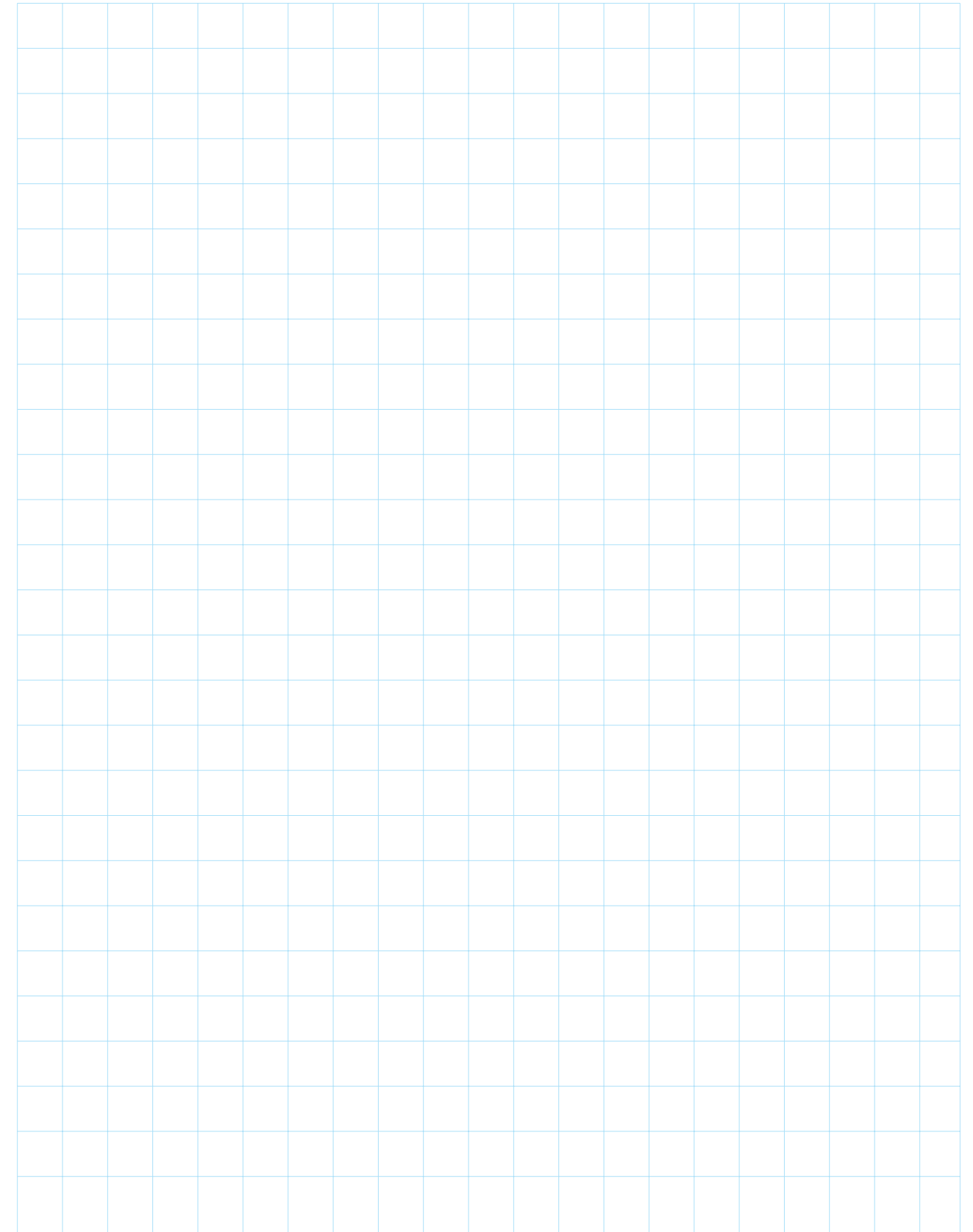
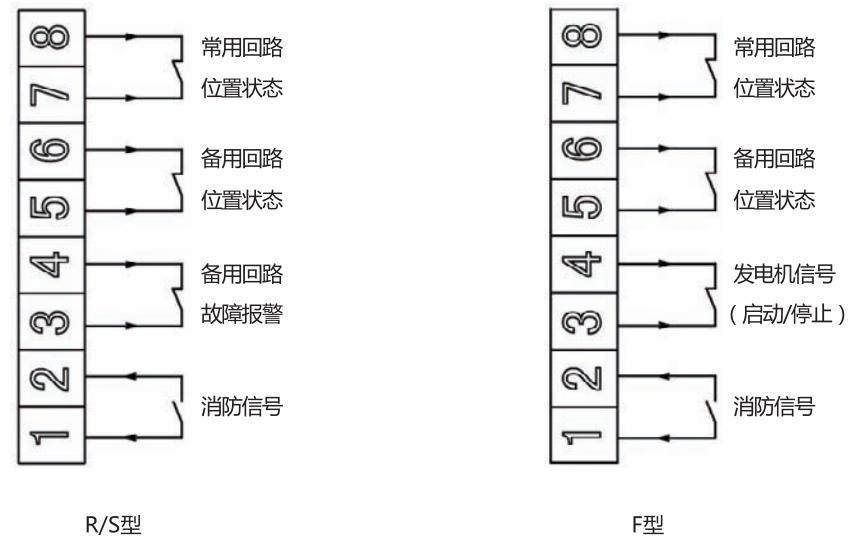
## NDQ3分体式

R1 R2 F1 F F2 L1 L2



- > R1、R2接通，控制器则处于禁止状态，不响应按键操作和自动切换。
- > F、F1、F2为发电机启动信号输出端子，F为公共端，常用电源正常时F与F2闭合，F与F1断开，常用电源异常且备用发电机没电时F与F1延时3s后闭合，同时F与F2断开。
- > L1、L2暂无设置，可按用户要求增加功能。

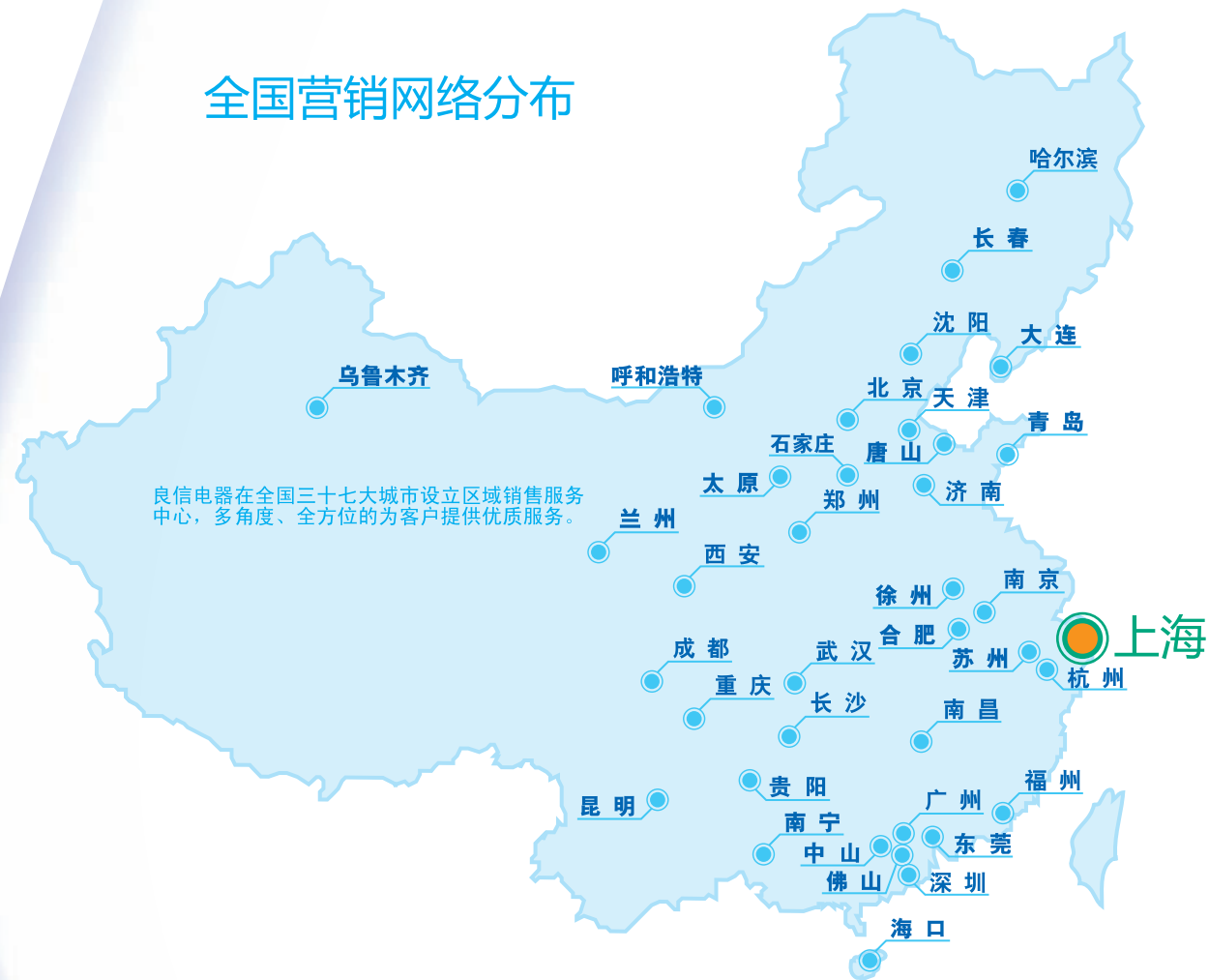
## NDQ5







## 全国营销网络分布



## 全国办事处联系方式

 <p><b>上海建筑办事处/电力办事处</b> 地址: 上海市浦东大道1139弄6号楼1301室 Tel: 021-50930891/51920563 Fax: 021-50930891</p>	 <p><b>北京办事处</b> 地址: 北京市朝阳区北四环东路108号千鹤家园3号楼805室 Tel: 010-82386038/82386058 Fax: 010-82386078 联络处: 唐山, 包头</p>	 <p><b>南京办事处</b> 地址: 南京市鼓楼区中央路19号金峰大厦1801室 Tel: 025-83479160/85158402 Fax: 025-83479150 联络处: 南通</p>
 <p><b>上海工控办事处</b> 地址: 上海市商城路297号申金大厦1902室 Tel: 021-58776026 Fax: 021-58776027</p>	 <p><b>西安办事处</b> 地址: 西安市高新区科技路209号新西兰7-1-402 Tel: 029-88462915 Fax: 029-88462915</p>	 <p><b>重庆办事处</b> 地址: 重庆市江北区建新南路1号中信大厦10-1号 Tel: 023-67745931/67865630 Fax: 023-67065169</p>
 <p><b>广州办事处</b> 地址: 广州市海珠区庭园路5号中洲中心南塔西座1109室 Tel: 020-89231852/89231523 Fax: 020-89231851 联络处: 珠海, 惠州, 厦门</p>	 <p><b>深圳大客户部/工控办事处</b> 地址: 深圳市南山区艺园路115号马家龙田厦IC产业园3-009室 Tel: 0755-26560518/26560299 Fax: 0755-86241299</p>	 <p><b>天津办事处</b> 地址: 天津市南开区南京路349号新天地大厦705室 Tel: 022-83692122 Fax: 022-87033026</p>
 <p><b>郑州办事处</b> 地址: 郑州市农业路72号国际企业中心B2601室 Tel: 0371-63691366/63691367 0371-63298528 Fax: 0371-63298529</p>	 <p><b>沈阳办事处</b> 地址: 沈阳市沈河区奉天街346号格林自由城B座18层11号 Tel: 024-62579902/62579903 Fax: 024-62579902/03-518 联络处: 鞍山, 辽阳, 锦州</p>	 <p><b>杭州办事处</b> 地址: 杭州市凯旋路445号 浙江物产国际广场20楼G座 Tel: 0571-88017120 Fax: 0571-88017120 联络处: 宁波, 绍兴</p>
 <p><b>武汉办事处</b> 地址: 湖北省武汉市汉口解放大道688号武汉广场写字楼1406室 Tel: 027-59501427 Fax: 027-59501428</p>	 <p><b>石家庄办事处</b> 地址: 石家庄市裕华东路剑桥春雨2号楼1104室 Tel: 0311-86974698 Fax: 0311-86974698</p>	 <p><b>长沙办事处</b> 地址: 长沙市五一大道湘域中央1号楼1813/14室 Tel: 0731-84448876 Fax: 0731-84445576</p>
 <p><b>成都办事处</b> 地址: 成都市东大街紫东楼段11号东方广场802 Tel: 028-84459506 Fax: 028-84451506</p>	 <p><b>大连办事处</b> 地址: 大连市中山区友好路158号友好大厦2404室 Tel: 0411-83898748/39827648 Fax: 0411-83898748-601</p>	 <p><b>济南办事处</b> 地址: 济南市市中区经四路万达广场B座910室 Tel: 0531-85923768 Fax: 0531-85923768 联络处: 淄博, 威海, 烟台</p>
 <p><b>苏州办事处</b> 地址: 苏州市三香路353号三香广场1006室 Tel: 0512-68185180 Fax: 0512-68185180 联络处: 无锡</p>	 <p><b>哈尔滨办事处</b> 地址: 哈尔滨市南岗区黄河路88号建科大厦B座1203 Tel: 0451-86289173 Fax: 0451-82689173</p>	 <p><b>长春办事处</b> 地址: 长春市朝阳区红旗街万达广场5号楼3单元701室 Tel: 0431-85666480 Fax: 0431-85666480</p>
 <p><b>东莞办事处</b> 地址: 东莞市南城区胜和体育路26号盈峰商务中心东区505-507 Tel: 0769-88991555 Fax: 0769-88991444</p>	 <p><b>福州办事处</b> 地址: 福州市鼓楼区东大路88号建闽大厦5层 Tel: 0591-87828065 Fax: 0591-87321117</p>	 <p><b>中山办事处</b> 地址: 中山市东区中山三路2号新世界花园1107号 Tel: 0760-88325070 Fax: 0760-88325090</p>
 <p><b>南昌办事处</b> 地址: 南昌市湖滨东路55号金色水岸大厦1804室 Tel: 0791-81666605 Fax: 0791-81666605</p>	 <p><b>贵阳办事处</b> 地址: 贵阳市北京路27号鑫都财富大厦17楼B号 Tel: 0851-6830906 Fax: 0851-6832433</p>	 <p><b>合肥办事处</b> 地址: 合肥市濉溪路278号财富广场B幢701-3室 Tel: 0551-4682622 Fax: 0551-5776338</p>
 <p><b>呼和浩特办事处</b> 地址: 内蒙古呼和浩特市新华东街长安金座D栋1203室 Tel: 0471-4678212 Fax: 0471-4678212</p>	 <p><b>徐州办事处</b> 地址: 徐州市淮海东路201号金凯隆大厦1308室 Tel: 0516-83833588 Fax: 0516-83833588</p>	 <p><b>太原办事处</b> 地址: 太原市长风大街泰华城市广场A座1单元6层706室 Tel: 0351-5256992 Fax: 0351-5256961</p>
 <p><b>昆明办事处</b> 地址: 云南省昆明市北京路时光俊园2栋一单元1606室 Tel: 0871-5693038 Fax: 0871-5693038</p>	 <p><b>南宁办事处</b> 地址: 南宁市青秀区东葛路29-1号荣和中央1栋2509室 Tel: 0771-5348417 Fax: 0771-2860350</p>	 <p><b>唐山办事处</b> 地址: 河北省唐山市路北区建设路南路78号东旭花园6-1-603 Tel: 0315-2383088 Fax: 0315-2383099</p>
 <p><b>佛山办事处</b> 地址: 佛山市南海区南海大道北51号财汇大厦1002室 Tel: 0757-86280312 Fax: 0757-86280311</p>	 <p><b>青岛办事处</b> 地址: 青岛市市北区桦川支路8号天福时代阳光1号楼2单元1905 Tel: 0532-68098805 Fax: 0532-68098805</p>	 <p><b>乌鲁木齐办事处</b> 地址: 乌鲁木齐河南东路642号10楼1205室 Tel: 0991-3849387 Fax: 0991-3849387</p>
 <p><b>海口办事处</b> 地址: 海口市金贸东路玉沙广场6栋1108室 Tel: 0898-68539700 Fax: 0898-68539700</p>		