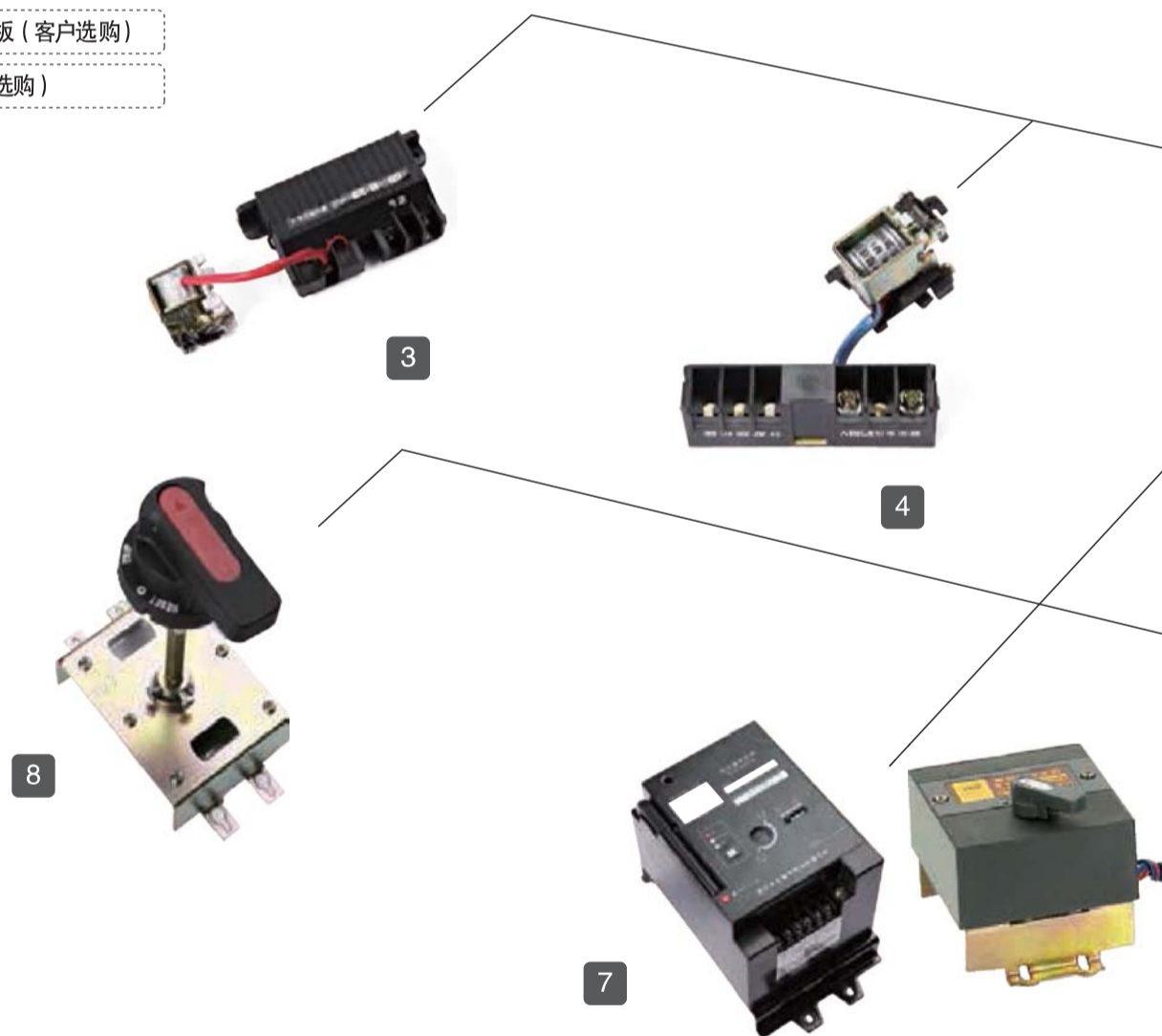


天正绿 不一样的来电感觉

TGM1系列塑料外壳式断路器

- 1 开关本体
- 2 插入式 (客户选购)
- 3 欠电压脱扣器 (客户选购)
- 4 分励脱扣器 (客户选购)
- 5 报警触头 (客户选购)
- 6 辅助触头 (客户选购)
- 7 电动操作机构 (客户选购)
- 8 旋转手柄操作机构 (客户选购)
- 9 板前接线过渡板 (客户选购)
- 10 隔弧板 (客户选购)





天正绿 不一样的来电感觉

TGM1系列塑料外壳式断路器



1 适用范围

TGM1系列塑料外壳式断路器(以下简称断路器)是采用国际先进设计技术研制、开发的新型断路器之一,按照其额定极限短路分断能力(Icu)的高低分为L型(标准型)、M型(较高分断型)、H型(高分断型)三类。该产品具有体积小、分断能力高、飞弧短、抗振动等特点,是陆地及船舶使用的理想产品。其额定绝缘电压为800V(TGM1-63为500V),适用于交流50Hz,额定工作电压690V及以下的电路中做线路的不频繁转换和电动机的不频繁启动之用。本系列断路器具有过载、短路和欠电压保护装置,能保护线路及电源设备免受损坏。

本系列断路器可垂直安装(即竖装),亦可水平安装(即横装)。

产品符合: IEC60947-1及GB14048.1-2006《低压开关设备和控制设备 第1部分:总则》。

IEC60947-2及GB14048.2-2008《低压开关设备和控制设备 第2部分:断路器》。

该产品已通过“CCC”认证、“CE”认证。



2 产品型号及其含义

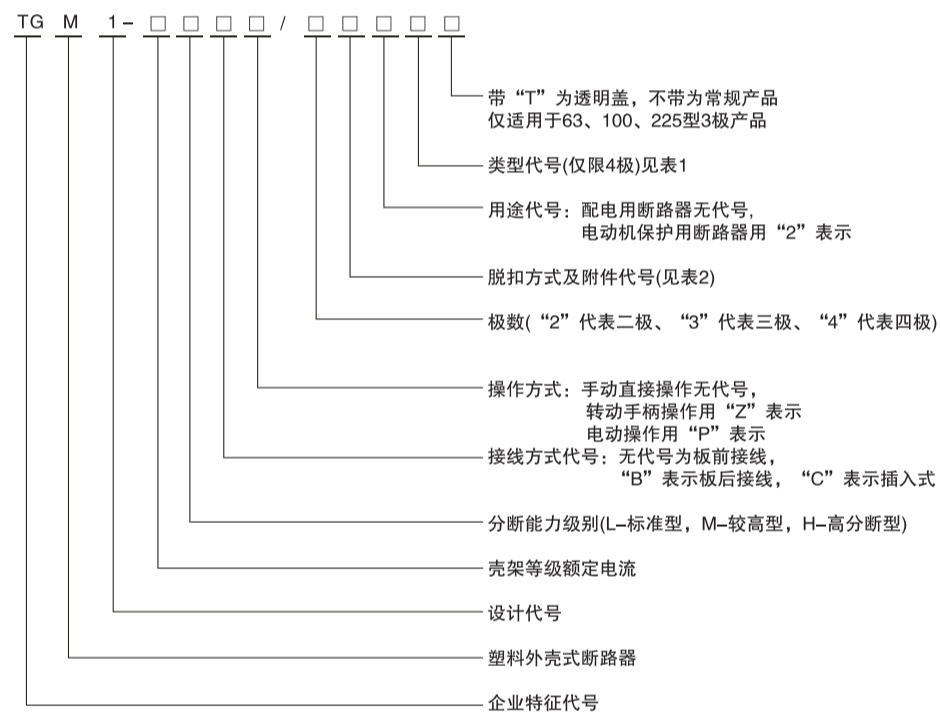
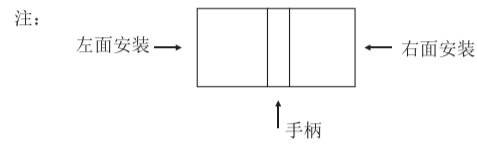


表1

代号	说明
A型	N极不安装过电流脱扣元件,且N极始终接通,不与其他三极一起合分
B型	N极不安装过电流脱扣元件,且N极与其他三极一起合分(N极先合后分)
C型	N极安装过电流脱扣元件,且N极与其他三极一起合分(N极先合后分)
D型	N极安装过电流脱扣元件,且N极始终接通,不与其他三极一起合分



TGM1系列塑料外壳式断路器



- 报警触头
- 辅助触头
- 分励脱扣器
- 欠电压脱扣器
- △ 预付费分励脱扣器

表2 脱扣方式及附件代号

脱扣方式及附件代号	附件名称	型号		TGM1-63L, M	TGM1-100L, M, H	TGM1-225L, M, H	TGM1-400L, M, H	TGM1-630L, M, H	TGM1-800L, M	TGM1-1250
		极数	3极, 4极	3极, 4极	3极, 4极	3极	3极			
200 300	无附件		□ □	□ □	□ □	□ □	□ □	□ □	□ □	□ □
208 308	报警触头		□ □	□ □	□ □	□ □	□ □	□ □	□ □	□ □
210 310	分励脱扣器		● □	● □	● □	● □	● □	● □	● □	● □
210F 310F	预付费分励脱扣器		△ □							
220 320	辅助触头		■ □	■ □	■ □	■ □	■ □	■ □	■ □	■ □
230 330	欠电压脱扣器		○ □	○ □	○ □	○ □	○ □	○ □	○ □	○ □
240 340	分励脱扣器 辅助触头		● ■	● ■	● ■	● ■	● ■	● ■	● ■	● ■
240F 340F	预付费分励脱扣器 辅助触头		△ ■							
250 350	分励脱扣器 欠电压脱扣器		● ○	● ○	● ○	● ○	● ○	● ○	● ○	● ○
260 360	二组辅助触头		■ ■	■ ■	■ ■	■ ■	■ ■	■ ■	■ ■	■ ■
270 370	辅助触头 欠电压脱扣器		■ ○	■ ○	■ ○	■ ○	■ ○	■ ○	■ ○	■ ○
218 318	分励脱扣器 报警触头		● □	● □	● □	● □	● □	● □	● □	● □
218F 318F	预付费分励脱扣器 报警触头		△ □							
228 328	辅助触头 报警触头		■ □	■ □	■ □	■ □	■ □	■ □	■ □	■ □
238 338	欠电压脱扣器 报警触头		○ □	○ □	○ □	○ □	○ □	○ □	○ □	○ □
248 348	分励脱扣器 报警触头 辅助触头		● ■	● ■	● ■	● ■	● ■	● ■	● ■	● ■
248F 348F	预付费分励脱扣器 辅助触头 报警触头		△ ■							
268 368	二组辅助触头 报警触头		■ ■	■ ■	■ ■	■ ■	■ ■	■ ■	■ ■	■ ■
278 378	辅助触头 欠电压脱扣器 报警触头		■ ○	■ ○	■ ○	■ ○	■ ○	■ ○	■ ○	■ ○

脱扣器方式及内部附件代号首位数字“2”表示电磁(瞬时)脱扣器,“3”表示热动-电磁(复式)脱扣器。

仅100, 225型可以做预付费分励脱扣器。100, 225型2极产品附件只有208, 308, 210, 310, 220, 320, 230, 330。

天正绿 不一样的来电感觉

TGM1系列塑料外壳式断路器

3 正常工作条件和安装条件

周围空气温度

周围空气温度上限为+40℃; 周围空气温度下限为-5℃; 周围空气温度24h的平均值不超过+35℃。
海拔: 安装地点的海拔不超过2000m。

大气相对湿度在周围空气温度为+40℃时不超过50%; 在较低温度下可以有较高的相对湿度;
最湿月的月平均最大相对湿度为90%, 同时该月的月平均最低温度为+25℃, 并考虑到因温度变化发生在产品表面的凝露。

污染等级: 3级。

安装类别: III。

4 主要技术参数

4.1 断路器技术参数

表3

型号	壳架等级 额定电流 (A)	额定电流 (A)	额定工作 电压(V)	额定绝缘 电压(V)	额定极限 短路分断 能力(kA) 400/690V	额定运行 短路分断 能力(kA) 400/690V	机械寿命 (次)	电气寿命 AC400V (次)	极数	飞弧距离 (mm)
TGM1-63L	63	10, 16, 20,	400	500	25	18	8500	1500	3	≤50
TGM1-63M		25, 32, 40, 50, 63			50	25			3, 4	
TGM1-100L	100	16, 20, 25, 32, 40, 50, 63, 80, 100	400/690	800	35/5	22/4	8500	1500	2, 3, 4	≤50
TGM1-100M					50/10	35/5			2, 3, 4	
TGM1-100H					65	32.5			3	
TGM1-225L	225	100, 125, 160, 180, 200, 225	400/690	800	35/5	22/4	7000	1000	2, 3, 4	≤50
TGM1-225M					50/10	35/5			2, 3, 4	
TGM1-225H					65	32.5			3	
TGM1-400L	400	225, 250, 315, 350, 400	400/690	800	50/10	35/5	4000	1000	3	≤100
TGM1-400M					65/10	42/5			3, 4	
TGM1-400H					85	42.5			3	
TGM1-630L	630	400, 500, 630	400/690	800	50/10	35/5	4000	1000	3	≤100
TGM1-630M					65/10	42/5			3, 4	
TGM1-630H					85	42.5			3	
TGM1-800L	800	630, 700, 800	400/690	800	50/30	35/15	2500	500	3	≤100
TGM1-800M					75	37.5				
TGM1-1250	1250	700, 1000, 1250	400	800	85	42.5	2500	500	3	≤100

4.2 过电流脱扣器保护特性

4.2.1 配电用断路器过电流脱扣器各级同时通电时的反时限断开动作特性。

表4

序号	试验电流名称	I/In	约定时间	起始状态
1	约定不脱扣电流	1.05	≥2h (In>63A), ≥1h (In≤63A)	冷态
2	约定脱扣电流	1.3	<2h (In>63A), <1h (In≤63A)	紧接着序号1试验后开始

TGM1系列塑料外壳式断路器

4.2.2 电动机保护用断路器过电流脱扣器各极同时通电时的反时限断开动作特性。 表5

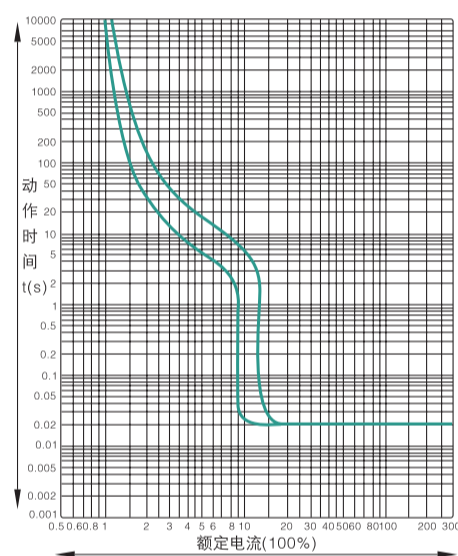
序号	I/In	约定时间	起始状态	备注
1	1.0	≥2h	冷态	
2	1.2	<2h	紧接着序号1试验后开始	
3	1.5	≤4min	热态	10≤In≤225
		≤8min	冷态	225<In≤630
4	7.2	4s≤T≤10s	冷态	10≤In≤225
		6s≤T≤20s	冷态	225<In≤630

4.3 瞬时过电流脱扣器保护特性

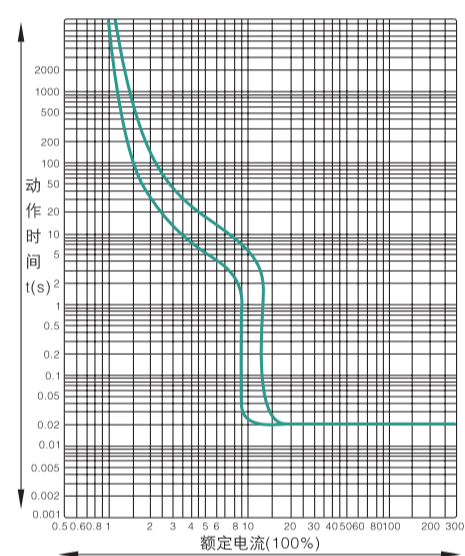
4.3.1 配电用断路器的瞬时动作特性整定为 $10I_n \pm 20\%$ 。

4.3.2 电动机保护用断路器的瞬时动作特性整定为 $12I_n \pm 20\%$ 。

5 断路器特性曲线



TGM1-63

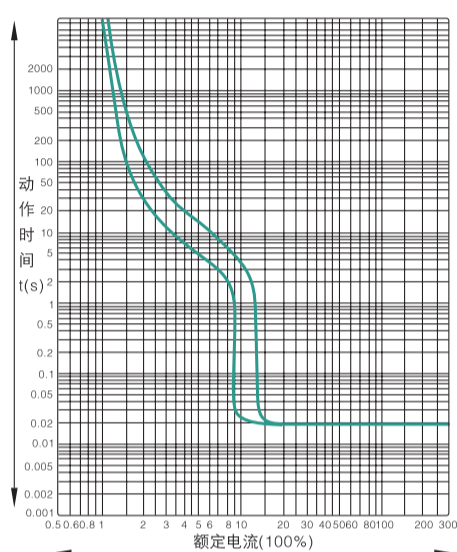


TGM1-100

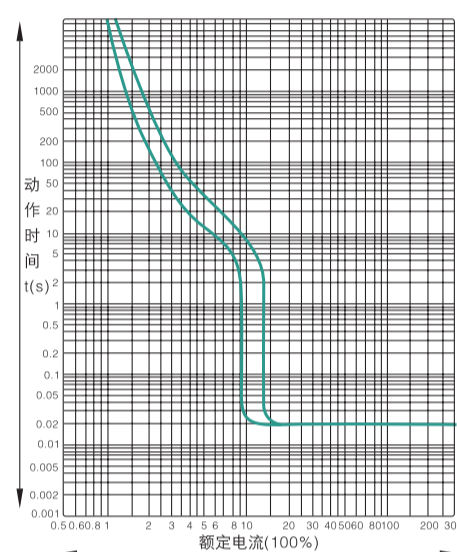
天正绿 不一样的来电感觉

TGM1系列塑料外壳式断路器

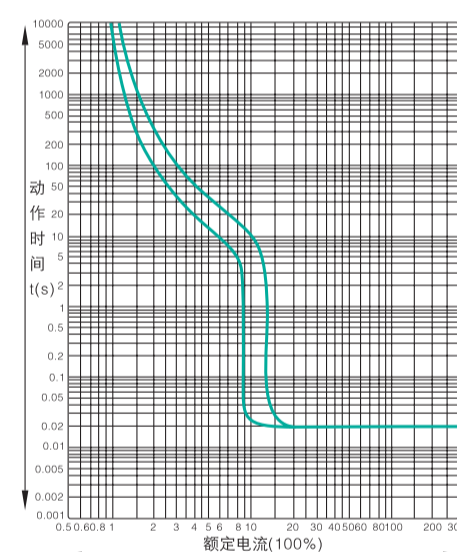
接上图



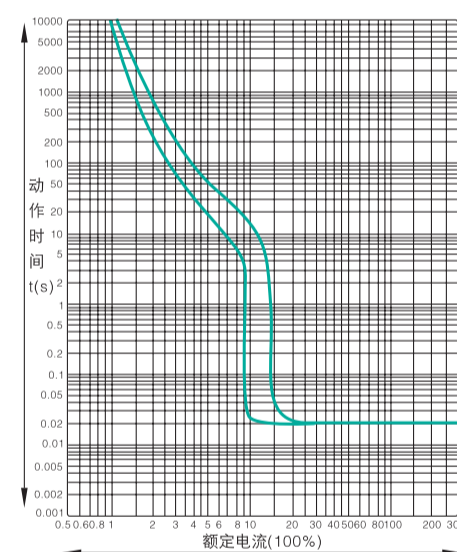
TGM1-225



TGM1-400



TGM1-630L、M

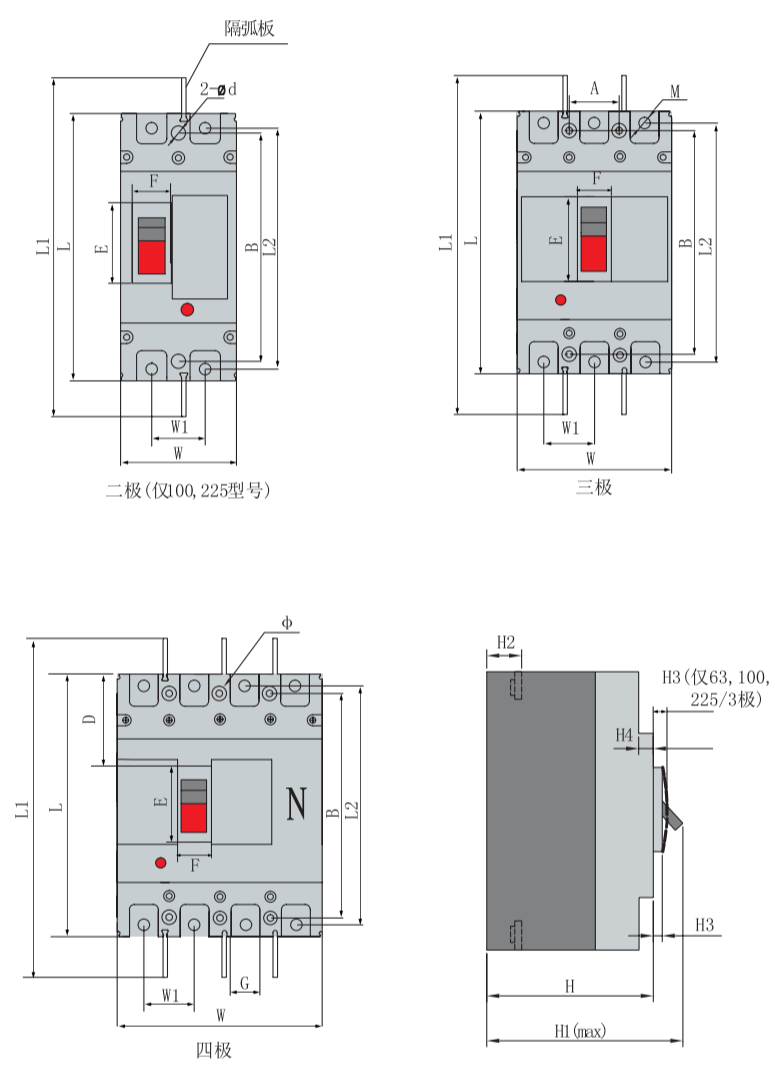


TGM1-800L

TGM1系列塑料外壳式断路器

6 外形及安装尺寸

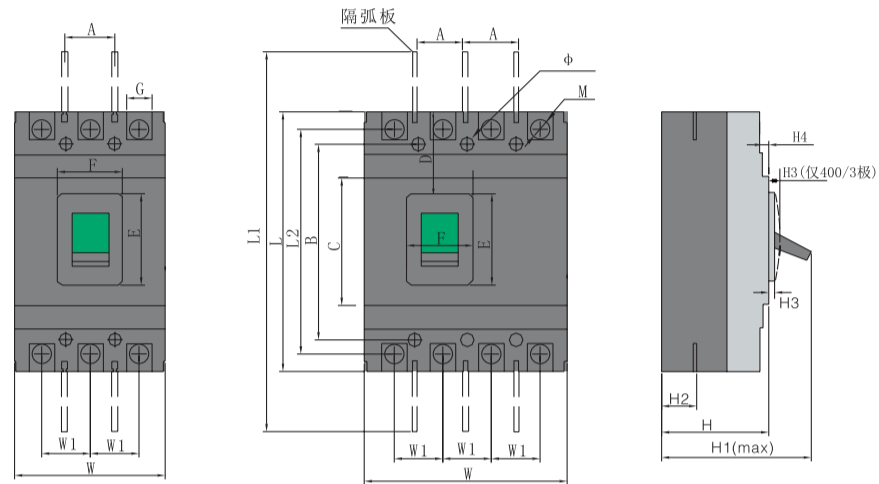
6.1 断路器板前接线的外形及安装尺寸



TGM1-63, 100, 225外形及安装尺寸

天正绿 不一样的来电感觉

TGM1系列塑料外壳式断路器



TGM1-400、630、800外形及安装尺寸

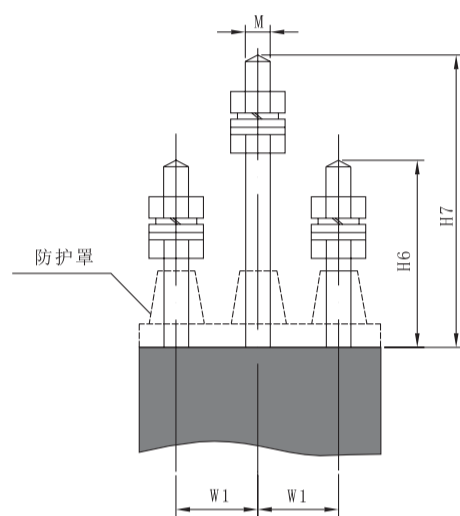
表6

型号	板前接线																		
	外形尺寸(mm)															安装尺寸(mm)			
	W	L	H	W1	L1	L2	H1	H2	H3	E	F	D	G	C	M	A	B	φ	
TGM1-63L	3P	76	135	73	25	170	117	90.5	28	5	49	23	42	13.5	49	M5	25	117	3.5
TGM1-63M	4P	103	135	82	30	250	132	98.5	4										
TGM1-100L	2P	65	150	68	30	250	132	86	24	4									
TGM1-100M	3P	92	150	86	30	250	132	104	6	51	23	50	17	51	M8	30	129	4.5	
TGM1-100L	4P	122	150	68	30	250	132	86	24	4									
TGM1-100M	4P	122	150	86	30	250	132	104	4										
TGM1-225L	2P	75	165	86	35	285	144	110	24	5									
TGM1-225M	3P	107	165	103	35	285	144	127	4	54	23	5.5	2.3	54	M8	35	126	5	
TGM1-225L	4P	142	165	86	35	285	144	110	24	5									
TGM1-225M	4P	142	165	103	35	285	144	127	5										
TGM1-400L、M、H	3P	140	257	108	44	460	224	148	37	11	102	59	76	30.5	102	10	44	215	6
TGM1-400M	4P	184							13		53						88		
TGM1-630L、M、H	3P	182	270	110	58	490	234	160	43	7	89	65	90	44	134	12	58	200	7
TGM1-630M	4P	240																	
TGM1-800 (M)	3P	210	280	107	70	500	243	148	43	5	106	66	97	44	153	12	70	242	7
TGM1-1250	3P	210	406	150	70	600	455	193	58	19	98	79	156	45	267	13	70	375	11

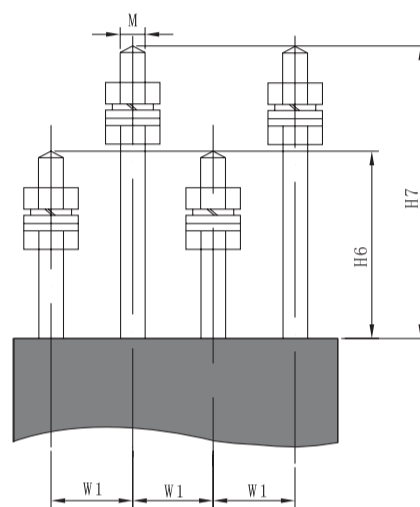
- 注：1. TGM1-1250本体加联结点总长为552mm。
 2. 产品如有安装分励、辅助、报警附件中的任意一种，安装侧需要增加宽度尺寸18mm，如有安装欠压脱扣器附件，安装侧需要增加宽度尺寸21mm。
 3. 有带“M”前缀的尺寸表示螺纹孔。

TGM1系列塑料外壳式断路器

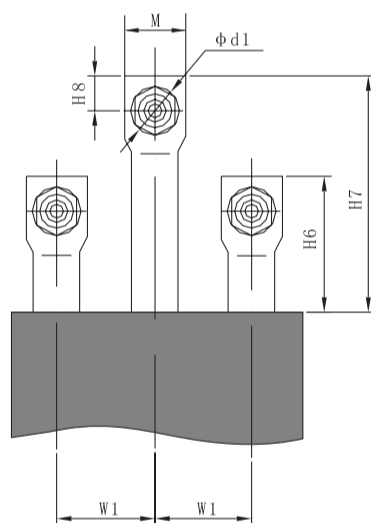
6.2 断路器板后接线的外形及安装尺寸



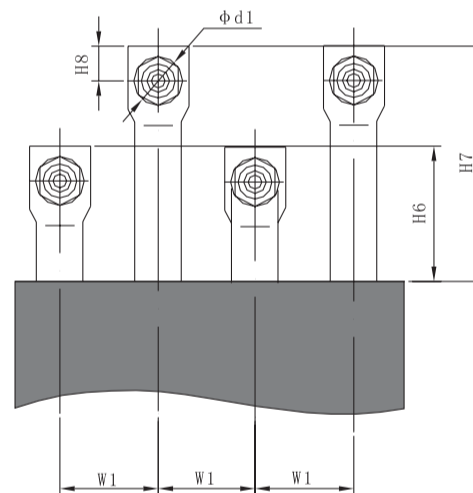
仅TGM1-100, 225/3极有防护罩



TGM1-63, 100, 225



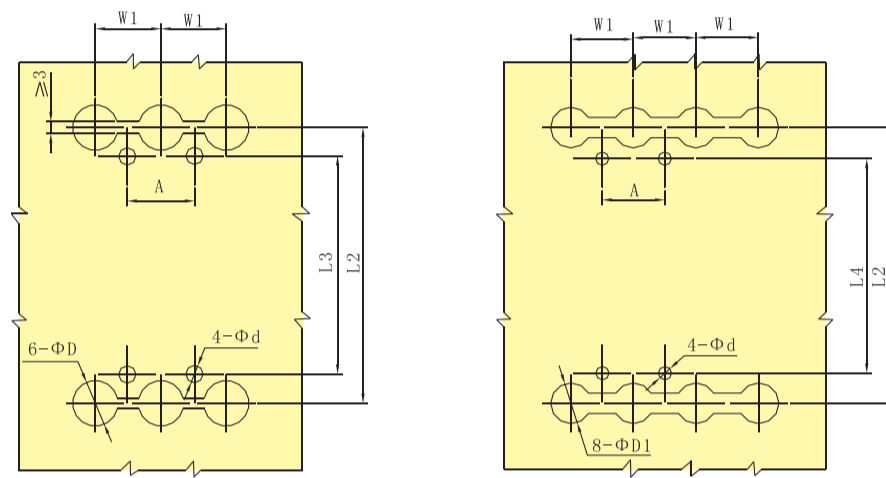
TGM1-400, 630



天正绿 不一样的来电感觉

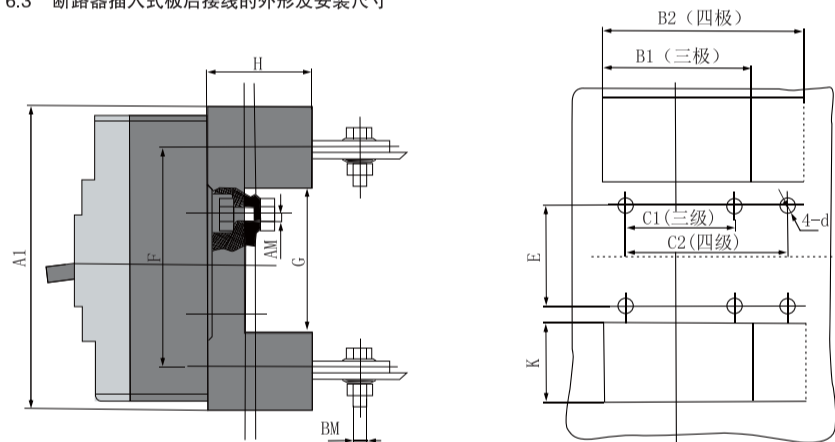
TGM1系列塑料外壳式断路器

接上图



板后接线的外形及安装尺寸

6.3 断路器插入式板后接线的外形及安装尺寸



插入式板后接线的外形及安装尺寸

表7

产品 型号	插入式外形安装尺寸 (mm)											板后接线外形安装尺寸 (mm)															
	A1	B1	B2	C1	C2	E	F	G	K	H	AM	BM	4-d	H6	H7	H8	L2	L3	L4	W1	A	D	D1	d	d1	M	
TGM1-63	135	75	100	50	75	60	117	100	18	28	M5	M5	φ5.5	34	53	-	117	117	-	25	25	7	7	3.5	-	M6	
TGM1-100	168	91	125	60	90	56	132	92	38	50	M6	M8	φ6.5	50	80.5	-	132	107	129	30	30	23	10	4	-	M8	
TGM1-225	186	107	145	70	105	54	145	94	46	50	M6	M8	φ6.5	59	89	-	144	123	126	35	35	24	12	5	-	M10	
TGM1-400	281	144	188	88	132	145	224	181	50	60	M8	M12	φ9	58	87	19.5	224	215	-	44	44	30	30	6	12.4	30	
TGM1-630	300	182	242	100	158	123	234	170	65	60	M8	M12	φ8.5	65	65	21.5	234	200	-	58	58	36	36	7	16	36	
TGM1-800	305	210	-	90	-	143	243	178	62	87	M10	M14	φ11														

注：TGM1-800板后接线无销售。
带有“M”前缀的尺寸表示螺纹尺寸。

TGM1系列塑料外壳式断路器

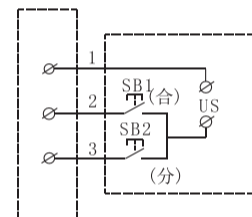
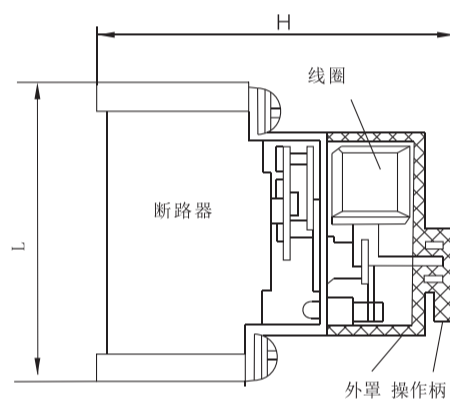
6.4 电动机操作机构的安装及电气接线图



TGM1-63, 100, 225-CDM型电操

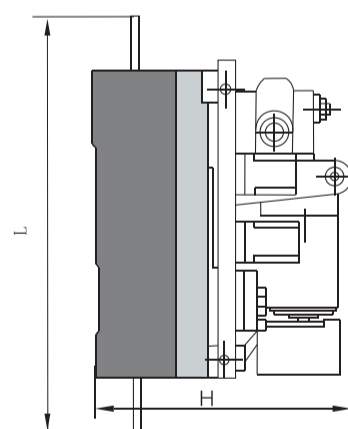


TGM1-400, 630, 800, 1250-CD型电操

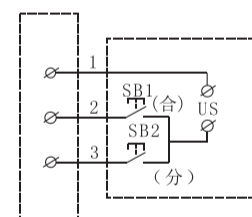
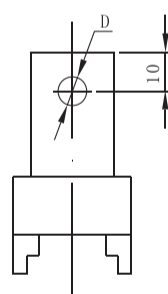


普通型电动操作机构接线图
(电压:AC230V、AC400V)

TGM1-63, 100, 225-CDM电操机构示意图



产品手柄打孔



普通型电动操作机构接线图
(电压: AC230V、AC400V)

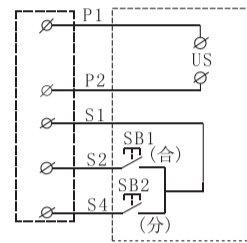
TGM1-400, 630, 800, 1250-CD型电操机构示意图

天正绿 不一样的来电感觉

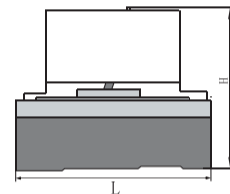
TGM1系列塑料外壳式断路器



TGM1-63, 100, 225, 400, 630, 800-CD2型电操



普通型电动操作机构接线图
(电压: AC230V、AC400V)



电动操作机构的外形尺寸

表8

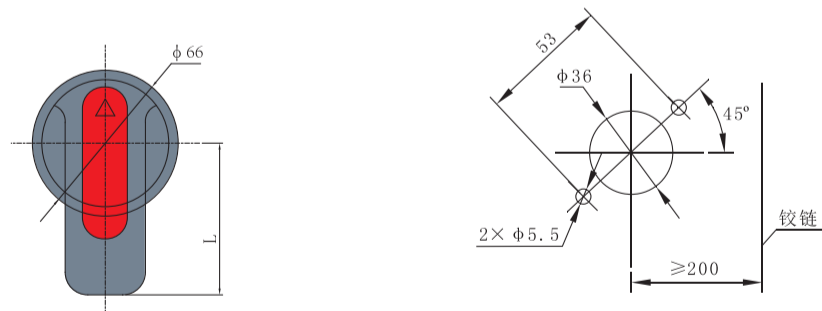
电操 型号	尺寸 (mm)	产品型号									
		63L	63M	100L	100M, H	225L	225M, H	400L, M, H	630L, M, H	800L, M	1250
CDM /CD	L	135	135	150	150	165	165	257+82	270+170	280+138	552
	H	161	168	158	174	181	199	250	250	247	308
	D	-	-	-	-	-	-	6.5	6.5	6.5	6.5
CD2	L	135	135	150	150	165	165	257	270	280	-
	H	158	164	157	173	174	192	250	250	-	-

注: CD型电操带“+”表示本体加外接联结板的尺寸, 因结构关系属必选附件。
CD2型电操联结板是可选附件。

6.5 转动手柄操作机构的安装

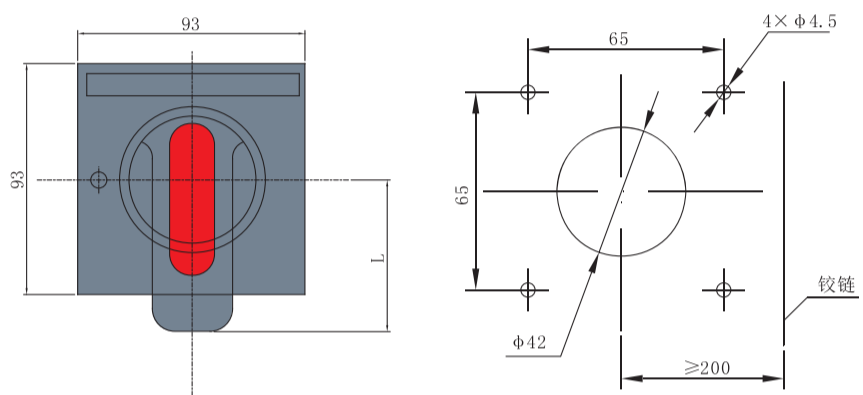
6.5.1 圆形手柄的外形及开孔示意图

单位: mm

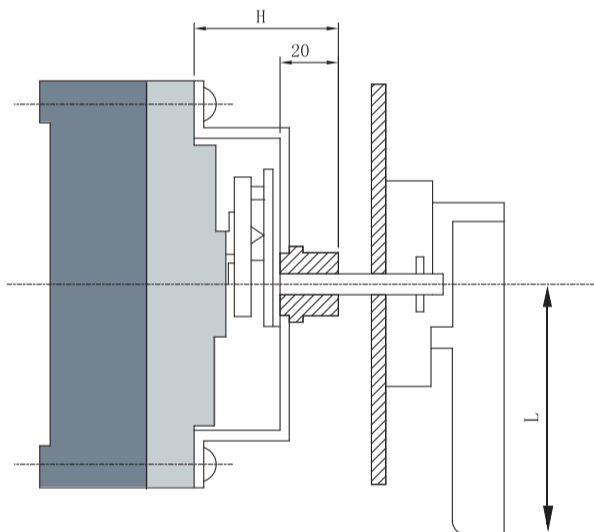


TGM1系列塑料外壳式断路器

6.5.2 方形手柄的外形及开孔示意图



转动手柄操作机构的安装



中心式旋转手柄操作机构的外形及安装示意图

转动手柄操作机构的外形尺寸

表9

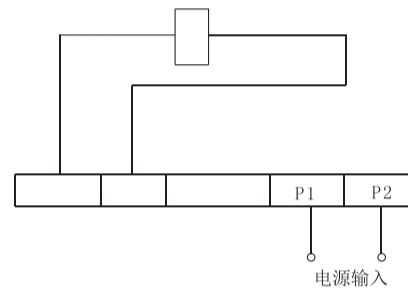
断路器型号	H (mm)	L (mm)
TGM1-63	51	65
TGM1-100	52	65
TGM1-225	56	95
TGM1-400	78.5	125
TGM1-630	88	125
TGM1-800	87	125

天正绿 不一样的来电感觉

TGM1系列塑料外壳式断路器

7 内部附件

7.1 欠压脱扣器

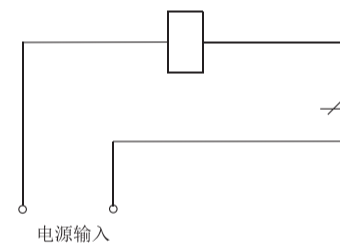


额定工作电压 U_e : AC230V, AC400V

当电压下降(甚至缓慢下降)到额定电压的70%~35%范围内, 欠压脱扣器应动作; 欠压脱扣器在电源电压低于 脱扣器电压的35%时, 欠压脱扣器应能防止断路器闭合; 电源电压等于或大于85%时, 应能保证断路器闭合。

特别提醒: 装欠电压脱扣器的断路器, 只有在欠电压脱扣器通以额定电压的情况下, 断路器才能正常分合闸, 否则将损坏断路器。

7.2 分励脱扣器



额定控制电源电压 U_s : AC230V, AC400V, DC24, AC24V

在70%~110%的额定电压下断路器应断开。
注: 电压规格选用DC24V时, 控制电路的额定电流必须达到5A。

TGM1系列塑料外壳式断路器

7.3 辅助触头

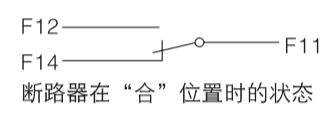
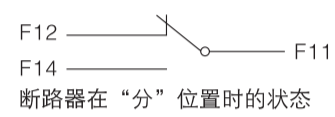
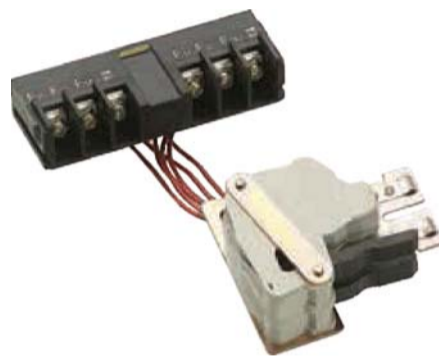
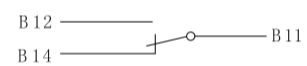


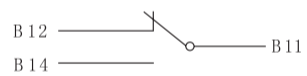
表10接上图

壳架等级	约定发热电流 I_{th} (A)	AC400V时的额定电流 I_e (A)	DC230V的额定电流 I_e (A)
$I_{nm} \leq 225A$	3	0.26	0.14
$I_{nm} \geq 400A$	6	3	0.2

7.4 报警触头



断路器在自由脱扣(报警)时的状态



断路器在“分”、“合”位置时的状态

断路器正常合分时，报警触头不动作，只有脱扣(或故障跳闸)后报警，触头才改变原始位置，即常开变闭合、常闭变打开。待断路器再扣后，报警触头恢复原始状态。

天正绿 不一样的来电感觉

TGM1系列塑料外壳式断路器

8 连接使用铜导线标准截面积

表11

额定电流 (A)	10	16	25	32	40	63	80	100	125	160	180	250	315	400
导线截面积 (mm ²)	1.5	2.5	4	6	10	16	25	35	50	70	95	120	185	240

额定电流 (A)	铜导线		铜母排	
	数量	截面积 (mm ²)	数量	截面积 (mm ²)
500	2	150	2	30×5
630	2	185	2	40×5
800	2	240	2	50×5
1250	—	—	2	80×5

9 订货须知

用户订货时必须说明如下事项:

- 断路器的型号、名称、极数。
- 断路器的额定电流。
- 断路器的附件名称、规格、组合代号; 采用欠电压脱扣器和分励脱扣器时, 应注明工作电压(或控制电源电压)的电压值。
- 用途: 配电用(不注明按配电用交货)、电动机保护用(用2表示)。
- 接线方式: 板前接线(不注明按板前接线交货)、板后接线、插入式。
- 数量。

例如:

TGM1-100, 标准型L, 三极, 脱扣器电流(额定电流)100A, 带分励脱扣器其电压为交流400V和报警触头, 配电用, 板前接线, 数量20台。应写成: TGM1-100L/3318、100A、AC400V 20台。

TGM1系列塑料外壳式断路器

10 TGM1系列塑料外壳式断路器快速选型表

TGM1	壳架等级 额定电流 代号	M	C	P	/	3	3	3	10	2	T	100A	AC400V
产品 型号	壳架等级 额定电流 代号	分断能 力特征 代号	接线方式	操作方式 代号	极数	脱扣器 名称	附件	用途	外壳样式	额定电流	备注		
TGM1型 塑料外壳 式断路器	63A 100A 225A 250A 400A	L:标准型 M:较高型 H:高分断 型	无代号 为板前 接线	手动直接 操作无代 号	2-极	2:电磁式 脱扣器	00无附件 08报警触头 10分励脱扣 器 20辅助触头 30欠压脱扣 器	配电用 无代号	常规产品 无代号	10, 16, 20 25, 32, 40 50, 63, 80 100, 125 160, 180	脱扣器工 作电压		
	630A 800A 1250A		"C"表 示插入 式	转动手柄 操作 "Z"表 示	3-极	3:复式脱 扣器	40分励脱扣 器 50分励脱扣 器 50欠压脱 扣器 60二组辅助 触头	2-电动 机保护 用	T:透明盖	200, 225 250, 315 350, 400 500, 630 700, 800			
			"B"表 示板后 接线	电动操作 "P"表 示	4-极		70辅助触头 +欠压脱扣器 18分励脱扣 器 +报警触头 28辅助触头 +报警触头			1000 1250			
							38欠压脱扣 器 +报警触头 48:分励脱扣 器 +辅助触头 +报警触头						
							58:分励脱扣 器 +欠压脱扣器 +报警触头 68:二组辅助 触头 +报警 触头						
							78:辅助触头 +报警触头 +欠压脱扣器 108:分励 脱扣器						

注:透明盖仅63, 100, 225型3极产品有, 2极产品没有插入式。