

### DZ267-32

小型断路器

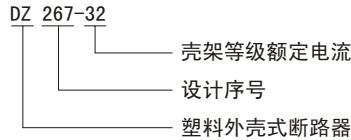


## 1 适用范围

DZ267-32小型断路器(以下简称断路器)主要适用于交流50Hz或60Hz, 额定电压230V, 额定电流至32A的线路中作过载、短路保护, 同时也可以在日常情况下作为线路的不频繁转换之用, 尤其适用于工业和商业的照明配电系统。

本产品符合GB10963.1、IEC60898-1标准。

## 2 型号及含义



## 3 主要参数及技术性能

### 3.1 分类:

- 3.1.1 按额定电流分: 6A、10A、16A、20A、25A、32A;
- 3.1.2 按极数为带一个保护极的二极断路器(1P+N);
- 3.1.3 瞬时脱扣器的型式为C型(5I<sub>n</sub>~10I<sub>n</sub>)。

### 3.2 主要技术参数及指标:

- 3.2.1 时间—电流动作特性(见表1);
- 3.2.2 运行短路能力: 4500A;
- 3.2.3 机械电气寿命: 大于4000次;

表1

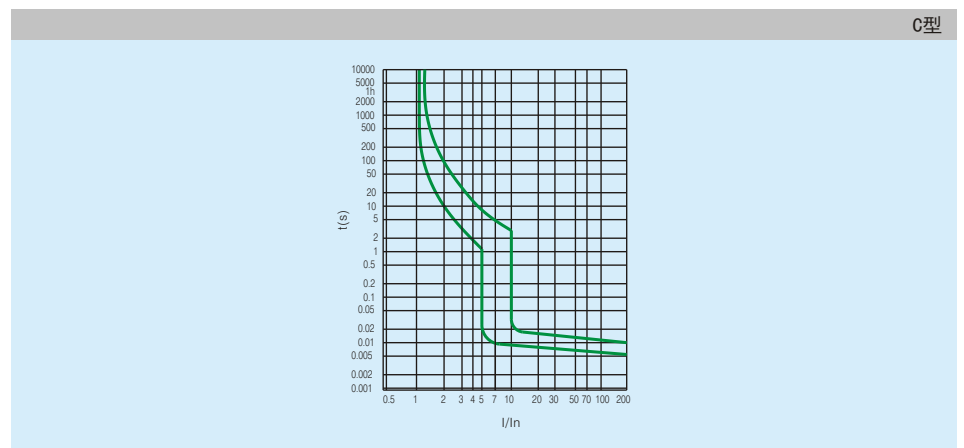
序号	脱扣器额定电流I <sub>n</sub>	起始状态	试验电流	规定时间	预期结果	试验环境温度	备注	
a	≤32A	冷态	1.13I <sub>n</sub>	t ≥ 1h	不脱扣	30℃~35℃	电流在5s内稳定地上升至规定值	
b		紧接着a项试验后进行	1.45I <sub>n</sub>	t < 1h	脱扣			
c		冷态	2.55I <sub>n</sub>	1s < t < 60s	脱扣			
d		冷态	5I <sub>n</sub>	t ≥ 0.1s	不脱扣			通过闭合辅助开关接通电流
e		冷态	10I <sub>n</sub>	t < 0.1s	脱扣			

### 3.2.4 接线: 断路器使用时参照表2选取铜导线截面积;

表2

额定电流I <sub>n</sub> (A)	I <sub>n</sub> ≤ 6	6 < I <sub>n</sub> ≤ 13	13 < I <sub>n</sub> ≤ 20	20 < I <sub>n</sub> ≤ 25	25 < I <sub>n</sub> ≤ 32
铜导线截面积 S (mm <sup>2</sup> )	1	1.5	2.5	4	6

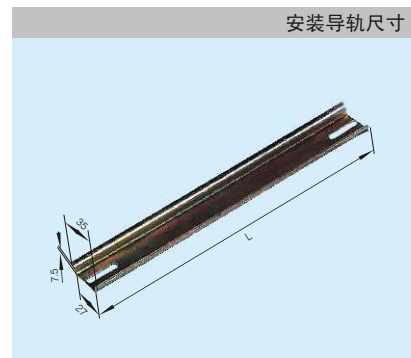
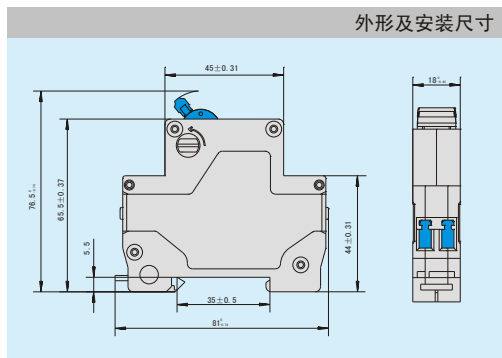
### 3.2.5 脱扣特性曲线。



## 4 结构特点

- 4.1 产品体积小，结构紧凑，18mm宽度内拥有1P+N两极，是DZ47两极产品体积的一半。价格比优于同类产品。
- 4.2 产品壳体和部分功能件均采用高阻燃、耐高温、耐冲击塑料制成。
- 4.3 产品直接带零线安装，避免零线接线错误潜在的触电危险。
- 4.4 产品采用导轨安装，方便省时。

## 5 外形及安装尺寸



## 6 订货须知

- 6.1 产品型号和名称，如DZ267-32小型断路器。
- 6.2 瞬时脱扣型式和额定电流，如C20A(照明保护型额定电流20A)。
- 6.3 订货数量，如500台。
- 6.4 订货举例：如DZ267-32小型断路器C20A，500台。