

### CJX1 系列交流接触器



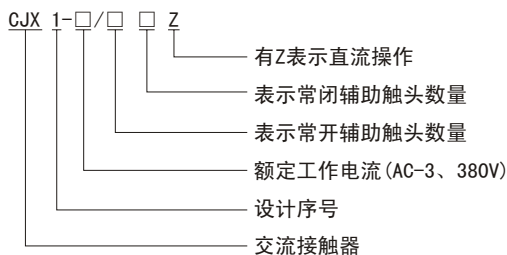
## 1 适用范围

CJX1系列交流接触器主要用于交流50Hz或60Hz，额定绝缘电压为660V~1000V，在AC-3使用类别下额定工作电压为380V时额定工作电流为9A~475A的电力线路中。作为供远距离接通和分断电路之用，并适用于控制交流电动机的起动、停止及反转。

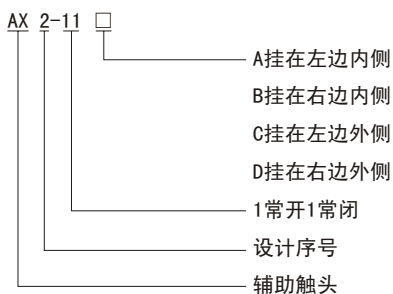
本产品符合IEC60947-4-1、VDE0660、GB14048.4等标准。

## 2 型号及含义

### 2.1 交流接触器



### 2.2 侧挂式辅助触头组



## 3 正常工作条件和安装条件

- 3.1 周围环境温度：-5℃~+40℃，24小时内其平均值不超过+35℃。
- 3.2 海拔高度：不超过2000m。
- 3.3 大气条件：最高温度为+40℃时，空气的相对湿度不超过50%，在较低的温度下可允许有较高的湿度，对由于温度变化偶尔产生的凝露应采取特殊措施。
- 3.4 污染等级：3级。
- 3.5 安装类别：III类。
- 3.6 冲击振动：产品应安装和使用在无显著摇动、冲击和振动的地方。

## 4 主要参数及技术性能

4.1 CJX1-□交流接触器。

表1

型号	额定绝缘电压 (V)	机械寿命 10 <sup>6</sup>	额定工作电流 (A) 380V		电寿命10 <sup>6</sup>		可控电机功率 (kW)				吸引线圈功率消耗 交流 (VA)		线圈工作电压范围 交流 (AC)		额定操作频率h <sup>-1</sup>		约定自由空气发热电流 (A)	辅助触头电流I <sub>e</sub> (A)		辅助触头约定自由空气发热电流 (A)	
			AC-3	AC-4	AC-3	AC-4	AC-3				AC-4		保持	吸合	AC-3	AC-4		AC-15	DC-13		
							230/220V	400/380V	500V	690/660V	400/380V	690/660V									
CJX1-9	660	10	9	3.3	1.2	0.2	2.4	4	5.5	5.5	1.4	2.4	10	68	(0.8~1.1)Us	1200	300	20	0.95	0.15	10
CJX1-12	660	10	12	4.3	1.2	0.2	3.3	5.5	7.5	7.5	1.9	3.3	10	68	(0.8~1.1)Us	1200	300	20	0.95	0.15	10
CJX1-16	660	10	16	7.7	1.2	0.2	4	7.5	10	11	3.5	6	10	68	(0.8~1.1)Us	1200	300	31.5	0.95	0.15	10
CJX1-22	660	10	22	8.5	1.0	0.2	6.1	11	11	11	4	6.6	10	68	(0.8~1.1)Us	1200	300	31.5	0.95	0.15	10
CJX1-32	660	10	32	15.6	1.0	0.2	8.5	15	21	23	7.5	13	10	69	(0.8~1.1)Us	600	300	40	0.95	0.15	10
CJX1-45	1000	10	45	24	1.0	0.2	15	22	30	39	12.6/12	21.8/20.8	17	183	(0.8~1.1)Us	600	300	63	0.95	0.15	10
CJX1-63	1000	10	63	28	1.0	0.2	18.5	30	41	55	14.7/14	25.4/24.3	17	183	(0.8~1.1)Us	600	300	80	0.95	0.15	10
CJX1-75	1000	10	75	34	1.0	0.2	22	37	50	67	17.9/17	30.9/29.5	32	330	(0.8~1.1)Us	600	300	100	0.95	0.15	10
CJX1-85	1000	10	85	42	1.0	0.2	26	45	59	67	22/21	38/36	32	330	(0.8~1.1)Us	600	300	100	0.95	0.15	10
CJX1-110	1000	10	110	54	1.0	0.2	37	55	76	100	28.4/27	49/46.9	39	550	(0.8~1.1)Us	600	300	160	0.95	0.15	10
CJX1-140	1000	10	140	68	1.0	0.2	43	75	98	100	36/35	63/60	39	550	(0.8~1.1)Us	600	300	160	0.95	0.15	10
CJX1-170	1000	10	170	75	1.0	0.2	55	90	118	156	40/38	69/66	58	910	(0.8~1.1)Us	300	300	210	0.95	0.15	10
CJX1-205	1000	10	205	96	1.0	0.2	64	110	145	156	52/50	90/86	58	910	(0.8~1.1)Us	300	300	210	0.95	0.15	10
CJX1-250	1000	10	250	110	1.0	0.2	78	132	178	235	61/58	105/100	84	1430	(0.8~1.1)Us	300	300	300	0.95	0.15	10
CJX1-300	1000	10	300	125	1.0	0.2	93	160	210	235	69/66	119/114	84	1430	(0.8~1.1)Us	300	300	300	0.95	0.15	10
CJX1-400	1000	10	400	150	1.0	0.2	125	200	284	375	85/81	147/140	115	2450	(0.8~1.1)Us	300	300	400	0.95	0.15	10
CJX1-475	1000	10	475	150	1.0	0.2	144	250	329	375	85/81	147/140	115	2450	(0.8~1.1)Us	300	300	475	0.95	0.15	10

4.2 CJX1F-□交流接触器。

表2

型号	额定绝缘电压 (V)	机械寿命 10 <sup>6</sup>	额定工作电流 (A) 380V		电寿命10 <sup>6</sup>		可控电机功率 (kW)				吸引线圈功率消耗 交流 (VA)		线圈工作电压范围 交流 (AC)		额定操作频率h <sup>-1</sup>		约定自由空气发热电流 (A)	辅助触头电流I <sub>e</sub> (A)		辅助触头约定自由空气发热电流 (A)	
			AC-3	AC-4	AC-3	AC-4	AC-3				AC-4		保持	吸合	AC-3	AC-4		AC-15	DC-13		
							230/220V	400/380V	500V	690/660V	400/380V	690/660V									
CJX1F-9	660	10	9	3.3	1.2	0.2	2.4	4	5.5	5.5	1.48/1.4	2.54/2.4	10	68	(0.8~1.1)Us	1200	300	20	0.95	0.15	10
CJX1F-12	660	10	12	4.3	1.2	0.2	3.3	5.5	7.5	7.5	2/1.9	3.45/3.3	10	68	(0.8~1.1)Us	1200	300	20	0.95	0.15	10
CJX1F-16	660	10	16	7.7	1.2	0.2	4	7.5	10	11	3.5	6	10	68	(0.8~1.1)Us	1200	300	31.5	0.95	0.15	10
CJX1F-22	660	10	22	8.5	1.0	0.2	6.1	11	11	11	4	6.6	10	68	(0.8~1.1)Us	1200	300	31.5	0.95	0.15	10
CJX1F-32	660	10	32	15.6	1.0	0.2	8.5	15	21	23	7.5	13	12.1	101	(0.8~1.1)Us	600	300	40	0.95	0.15	10
CJX1F-38	660	10	38	18.5	1.0	0.2	11	18.5	25	23	9	15.5	12.1	101	(0.8~1.1)Us	600	300	55	0.95	0.15	10

4.3 CJX1-□/Z直流操作交流接触器。

表3

型号	额定绝缘电压 (V)	机械寿命 10 <sup>6</sup>	额定工作电流 (A) 380V		电寿命10 <sup>6</sup>		可控电机功率 (kW)				吸引线圈功率消耗 直流 (W)		线圈工作电压范围 直流 (DC)		额定操作频率h <sup>-1</sup>		约定自由空气发热电流 (A)	辅助触头电流I <sub>e</sub> (A)		辅助触头约定自由空气发热电流 (A)	
			AC-3	AC-4	AC-3	AC-4	AC-3				AC-4		保持	吸合	AC-3	AC-4		AC-15	DC-13		
							230/220V	400/380V	500V	690/660V	400/380V	690/660V									
CJX1-9/Z	660	10	9	3.3	1.2	0.2	2.4	4	5.5	5.5	1.4	2.4	6.5	6.5	(0.8~1.1)Us	1200	300	20	0.95	0.15	10
CJX1-12/Z	660	10	12	4.3	1.2	0.2	3.3	5.5	7.5	7.5	1.9	3.3	6.5	6.5	(0.8~1.1)Us	1200	300	20	0.95	0.15	10
CJX1-16/Z	660	10	16	7.7	1.2	0.2	4	7.5	10	11	3.5	6	6.5	6.5	(0.8~1.1)Us	1200	300	31.5	0.95	0.15	10
CJX1-22Z	660	10	22	8.5	1.0	0.2	6.1	11	11	11	4	6.6	6.5	6.5	(0.8~1.1)Us	1200	300	31.5	0.95	0.15	10

4.4 CJX1F-□/Z直流操作交流接触器。

表4

型号	额定绝缘电压 (V)	机械寿命 10 <sup>6</sup>	额定工作电流 (A) 380V		电寿命10 <sup>6</sup>		可控电机功率 (kW)				吸引线圈功率消耗 直流 (W)		线圈工作电压范围 直流 (DC)		额定操作频率h <sup>-1</sup>		约定自由空气发热电流 (A)	辅助触头电流I <sub>e</sub> (A)		辅助触头约定自由空气发热电流 (A)	
			AC-3	AC-4	AC-3	AC-4	AC-3				AC-4		保持	吸合	AC-3	AC-4		AC-15	DC-13		
							230/220V	400/380V	500V	690/660V	400/380V	690/660V									
CJX1F-9/Z	660	10	9	3.3	1.2	0.2	2.4	4	5.5	5.5	1.48/1.14	2.54/2.4	6.5	6.5	(0.8~1.1)Us	1200	300	20	0.95	0.15	10
CJX1F-12/Z	660	10	12	4.3	1.2	0.2	3.3	5.5	7.5	7.5	2/1.9	3.45/3.3	6.5	6.5	(0.8~1.1)Us	1200	300	20	0.95	0.15	10
CJX1F-16/Z	660	10	16	7.7	1.2	0.2	4	7.5	10	11	3.5	6	6.5	6.5	(0.8~1.1)Us	1200	300	31.5	0.95	0.15	10
CJX1F-22/Z	660	10	22	8.5	1.0	0.2	6.1	11	11	11	4	6.6	6.5	6.5	(0.8~1.1)Us	1200	300	31.5	0.95	0.15	10





## 5 其它

### 5.1 结构特点:

#### 5.1.1 总体结构:

接触器为双断点触头的直动式运动机构，具有三对常开主触头，辅助触头组合方式见表5。接触器触头支持件与衔铁采用弹性锁和联结，消除了薄弱环节。动作机构灵活，手动检查方便，结构设计紧凑，可防止外界杂物及灰尘落入活动部位，接线端都有防盖，人手不能直接接触带电部位。接触器外形尺寸小巧，安装面积小。安装方式可用导轨安装，也可用螺钉紧固，与其它同类产品相比，操作频率和控制容量更高。产品安全、可靠性好，为国际先进的接触器机种。

表5

型号	常开触头数量	常闭触头数量	挂接方式
	0	1	
	1	0	
CJX1-9	1	4	
CJX1-12	2	3	
CJX1-9Z	3	2	
CJX1-12Z	4	1	
CJX1F-9	5	0	本体自带
CJX1F-12	4	0	
CJX1F-9Z	3	1	
CJX1F-12Z	2	2	
	1	3	
	0	4	
CJX1-16			
CJX1-22			
CJX1-16Z			
CJX1-22Z			
CJX1F-16	2	2	本体自带
CJX1F-22			
CJX1F-16Z			
CJX1F-22Z			
CJX1-32~475	2	2	
CJX1F-32			侧挂AX2
CJX1F-38	4	4	

#### 5.1.2 触头系统:

主、辅助触头材料由电性能优越的银合金组成，具有使用寿命长及良好的接触可靠性。灭弧室呈封闭型，并有阻燃型材料阻挡电弧向外喷溅， $I_e \leq 22A$ 无灭弧隔弧板， $I_e \geq 32A$ 装有金属隔弧板，保证人身及临近电器的安全。接线螺钉采用新型自升螺钉，瓦形垫与螺钉不分离可节省接线用时。

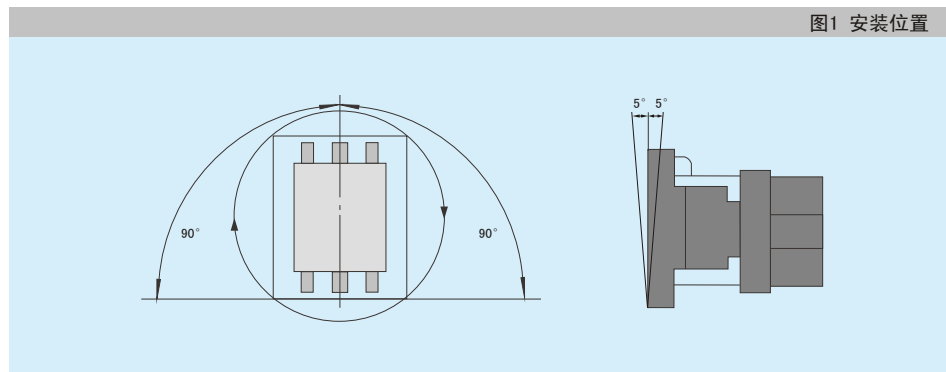
#### 5.1.3 磁系统:

电磁系统工作可靠，损耗小、噪音低，具有很高的机械强度，线图的接线端装有电压规格的标记牌，标记牌电压等级涂有特定的颜色，清晰醒目，接线方便，可避免因接错电压规格而导致线圈烧毁。

### 5.2 安装位置.

接触器必须安装在如图所示位置的垂直表面上。

图1 安装位置



### 6 外形及安装尺寸



6.1 CJX1-9~22/Z直流操作交流接触器(见图4)。

表6

型号	A max	b	C max	d	E max	F	Φ
CJX1-9/22Z	79	60±0.6	46	35±0.5	142	8	4.8 <sup>+0.48</sup> <sub>0</sub>
CJX1-12/22Z	79	60±0.6	46	35±0.5	142	8	4.8 <sup>+0.48</sup> <sub>0</sub>
CJX1-16/22Z	89	75±0.6	46	35±0.5	148	8	4.8 <sup>+0.48</sup> <sub>0</sub>
CJX1-22/22Z	89	75±0.6	46	35±0.5	148	8	4.8 <sup>+0.48</sup> <sub>0</sub>



6.2 CJX1-170~475交流接触器(见图5)。

表7

型号	A1max	A2max	a3	B1max	b2	C1max	M	e1	f1	g	d1	d2	Φg1
CJX1-170	140	165	110±0.7	185	160±0.8	190	8	154	115	48	20	42	7 <sup>+0.58</sup> <sub>0</sub>
CJX1-205	140	165	110±0.7	185	160±0.8	190	10	154	115	48	20	42	7 <sup>+0.58</sup> <sub>0</sub>
CJX1-250	145	168	120±0.7	200	180±0.8	198	10	168	133	58	25	48	9 <sup>+0.58</sup> <sub>0</sub>
CJX1-300	145	168	120±0.7	200	180±0.8	198	10	168	135	58	25	48	9 <sup>+0.58</sup> <sub>0</sub>
CJX1-400	160	183	130±0.8	200	180±0.8	222	10	178	150	65	25	48	9 <sup>+0.58</sup> <sub>0</sub>
CJX1-475	160	183	130±0.8	200	180±0.8	222	10	178	150	65	25	48	9 <sup>+0.58</sup> <sub>0</sub>



6.3 CJX1-9~140交流接触器(见图2和图3)。

表8

型号	A max	b	C max	d	E max	F	Φ
CJX1-9/22	79	60±0.6	46	35±0.5	106	8	4.8 <sup>+0.48</sup> <sub>0</sub>
CJX1-12/22	79	60±0.6	46	35±0.5	106	8	4.8 <sup>+0.48</sup> <sub>0</sub>
CJX1-16/22	89	75±0.6	46	35±0.5	116	8.5	4.8 <sup>+0.48</sup> <sub>0</sub>
CJX1-22/22	89	75±0.6	46	35±0.5	116	8.5	4.8 <sup>+0.48</sup> <sub>0</sub>
CJX1-32/22	90	75±0.6	74	50±0.5	109	8	5 <sup>+0.48</sup> <sub>0</sub>
CJX1-45/22	120	100±0.7	92	70±0.6	125	12	5 <sup>+0.48</sup> <sub>0</sub>
CJX1-63/22	120	100±0.7	92	70±0.6	125	12	5 <sup>+0.48</sup> <sub>0</sub>
CJX1-75/22	135	110±0.7	105	80±0.6	145	12	5.5 <sup>+0.48</sup> <sub>0</sub>
CJX1-85/22	135	110±0.7	105	80±0.6	145	12	5.5 <sup>+0.48</sup> <sub>0</sub>
CJX1-110/22	158	130±0.8	125	100±0.7	155	12	6.5 <sup>+0.58</sup> <sub>0</sub>
CJX1-140/22	158	130±0.8	125	100±0.7	155	12	6.5 <sup>+0.58</sup> <sub>0</sub>

6.4 CJX1F-9~38交流接触器(见图2)。

表9

型号	A max	b	C max	d	E max	F	Φ
CJX1F-9/22	79	60±0.6	46	35±0.5	106	8	4.8 <sup>+0.48</sup> <sub>0</sub>
CJX1F-12/22	79	60±0.6	46	35±0.5	106	8	4.8 <sup>+0.48</sup> <sub>0</sub>
CJX1F-16/22	89	75±0.6	46	35±0.5	116	8	4.8 <sup>+0.48</sup> <sub>0</sub>
CJX1F-22/22	89	75±0.6	46	35±0.5	116	8	4.8 <sup>+0.48</sup> <sub>0</sub>
CJX1F-32/22	104	75±0.6	83	35±0.5	109	8	5 <sup>+0.48</sup> <sub>0</sub>
CJX1F-38/22	104	75±0.6	83	35±0.5	109	8	5 <sup>+0.48</sup> <sub>0</sub>

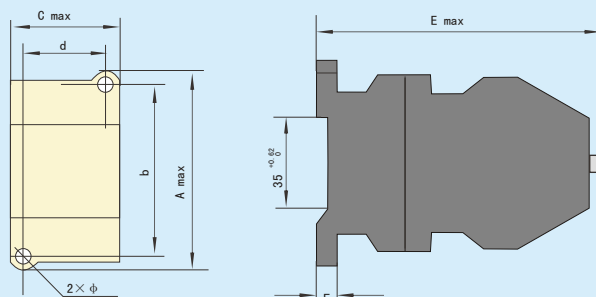
6.5 CJX1F-9~22/Z直流操作交流接触器(见图4)。

表10

型号	A max	b	C max	d	E max	F	Φ
CJX1F-9/22Z	79	60±0.6	46	35±0.5	142	8	4.8 <sup>+0.48</sup> <sub>0</sub>
CJX1F-12/22Z	79	60±0.6	46	35±0.5	142	8	4.8 <sup>+0.48</sup> <sub>0</sub>
CJX1F-16/22Z	89	75±0.6	46	35±0.5	148	8	4.8 <sup>+0.48</sup> <sub>0</sub>
CJX1F-22/22Z	89	75±0.6	46	35±0.5	148	8	4.8 <sup>+0.48</sup> <sub>0</sub>



图2(尺寸见表8和表9)



CJX1-9~32/22、CJX1F-9~38/22



CJX1-45-140/22

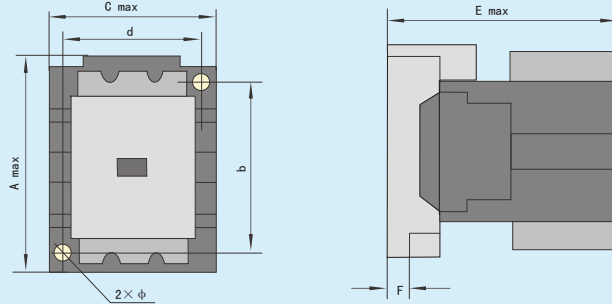


图3 (尺寸见表8)



CJX1-9-22/22Z、CJX1F-9-22/22Z

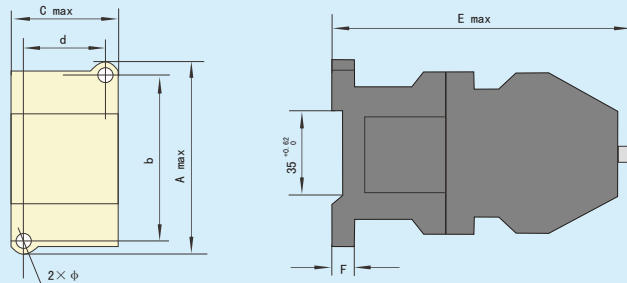


图4 (尺寸见表6和表10)



CJX1-170-475/22

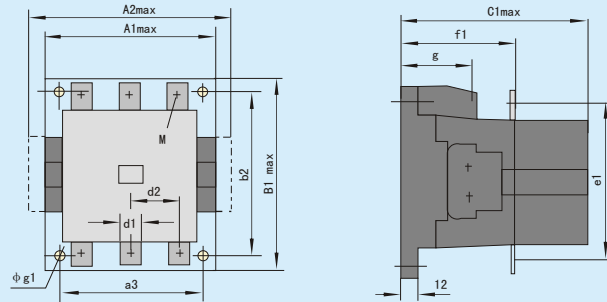


图5 (尺寸见表7)

## 7 订货须知

订购接触器时须注明产品完整型号、名称及吸引线圈频率、电压、数量。

订货示例：CJX1-9/22交流接触器 线圈电压 220V 50Hz 10台。