

NR2 系列热继电器



1 适用范围

NR2系列热过载继电器(以下简称热继电器)适用于交流 50Hz/60Hz、电压至 690V, 电流0.1~630A的长期工作或间断长期工作的交流电动机的过载与断相保护。

热继电器还具有温度补偿、动作指示、自动与手动复位、停止等功能, 产品性能稳定可靠。

热继电器符合GB14048.4、GB14048.5、IEC60947-4-1等标准。

热继电器可与接触器接插安装, 也可独立安装。

2 正常工作条件和安装条件

- 2.1 海拔高度: 不超过2000m。
- 2.2 周围空气温度 $-5^{\circ}\text{C}\sim+40^{\circ}\text{C}$, 24h内平均温度不超过 $+35^{\circ}\text{C}$ 。
- 2.3 大气条件: 在 $+40^{\circ}\text{C}$ 时大气相对湿度不超过50%, 在较低温度下可以有较高的相对湿度, 最湿月的月平均最低温度不超过 $+25^{\circ}\text{C}$, 该月的月平均最大相对湿度不超过90%, 并考虑因温度变化发生在产品上的凝露。
- 2.4 污染等级为3级。
- 2.5 安装面与垂直面的倾斜度不超过 5° 。
- 2.6 在无爆炸危险介质中, 且介质中无足以腐蚀金属和破坏绝缘的气体及导电尘埃存在的地方。
- 2.7 在有防雨雪设备及没有充满水蒸气的地方。
- 2.8 在无显著摇动、冲击和振动的地方。

3 主要参数及技术性能

项目	NR2-11.5	NR2-25	NR2-36	NR2-93	NR2-150	NR2-200	NR2-630		
电流等级	13	25	36	93	150	200	630		
额定绝缘电压 V	690	690	690	690	690	690	690		
断相保护	有	有	有	有	有	有	有		
手动与自动复位	有	有	有	有	有	有	有		
温度补偿	有	有	有	有	有	有	有		
脱扣指示	有	有	有	有	有	有	有		
测试按钮	有	有	有	有	有	有	有		
停止按钮	有	有	有	有	有	有	有		
安装方式	插入式	插入式	插入式	插入式	插入式	独立式	独立式		
辅助触头	1NO+1NC	1NO+1NC	1NO+1NC	1NO+1NC	1NO+1NC	1NO+1NC	1NO+1NC		
AC-15 220V 额定电流 A	2.73	2.73	2.73	2.73	2.73	2.73	2.73		
AC-15 380V 额定电流 A	1.58	1.58	1.58	1.58	1.58	1.58	1.58		
DC-13 220V 额定电流 A	0.2	0.2	0.2	0.2	0.2	0.2	0.2		
导线 截面 mm ²	主回路	单芯或绞合线	1~4	1~4	4~10	4~35	25~50	25~95	70~2×240
	接线螺钉	M4	M4	M4	M10	M6/M8	M8	M10	
辅助 回路	单芯或绞合线	0.5~2.5	0.5~2.5	0.5~2.5	0.5~2.5	0.5~2.5	0.5~2.5	0.5~2.5	
	接线螺钉	M3.5	M3.5	M3.5	M3.5	M3.5	M3.5	M3.5	

4 其它

- 4.1 结构特点
 - 4.1.1 三相双金属片式, 脱扣级别为10A。
 - 4.1.2 具有断相保护。
 - 4.1.3 具有整定电流连续可调装置。
 - 4.1.4 具有温度补偿。
 - 4.1.5 具有动作指示。
 - 4.1.6 具有测试机构。
 - 4.1.7 具有停止按钮。



- 4.1.8 具有手动与自动复位按钮。
- 4.1.9 具有电气上可分的一常开和一常闭触头。
- 4.1.10 安装方式：与接触器插入安装或独立安装。

4.2 保护特性

项目	序号	整定电流倍数	动作时间	试验条件	
过载保护	1	1.05	2小时内不动作	冷态开始	
	2	1.2	2小时内动作	热态(接序号1后)开始	
	3	1.5	2分钟内动作	热态(接序号1后)开始	
	4	7.2	$2s < T_p \leq 10s$	冷态开始	
断相保护	5	任意二相	另一相	2小时内不动作	冷态开始
	6	1.0	0.9	2小时内动作	热态(接序号5后)开始




4.3 选型与订货数据(见表)

产品外观	额定电流 A	相匹配熔断器规格(推荐RT16) A		相匹配接触器型号		
		aM	gG			
	0.1~0.16	0.25	2	NC6-09 NC1/CJX2-09~18		
	0.16~0.25	0.5	2			
	0.25~0.4	1	2			
	0.4~0.63	1	2			
	0.63~1	2	4			
	1~1.6	2	4			
	1.25~2	4	6			
	1.6~2.5	4	6			
	2.5~4	6	10			
	4~6	8	16			
	5.5~8	12	20			
NR2-11.5	7~10	12	20	NC1/CJX2-09、NC1/CJX2-12 NC1/CJX2-18、NC1/CJX2-25 NC1/CJX2-32		
	9~13	16	25			
	0.1~0.16	0.25	2			
	0.16~0.25	0.5	2			
	0.25~0.4	1	2			
	0.4~0.63	1	2			
	0.63~1	2	4			
	1~1.6	2	4			
	1.25~2	4	6			
	1.6~2.5	4	6			
	2.5~4	6	10			
NR2-25	4~6	8	16	NC1/CJX2-32		
	5.5~8	12	20			
	7~10	12	20			
	9~13	16	25			
	12~18	20	35			
	17~25	25	50			
	NR2-36	23~32	40		63	NC1/CJX2-32
		28~36	40		80	
	NR2-93	23~32	40		63	NC1/CJX2-40 NC1/CJX2-50 NC1/CJX2-65 NC1/CJX2-80 NC1/CJX2-95
		30~40	40		100	
		37~50	63		100	
48~65		63	100			
55~70		80	125			
63~80		80	125			
80~93	100	160				



续上表

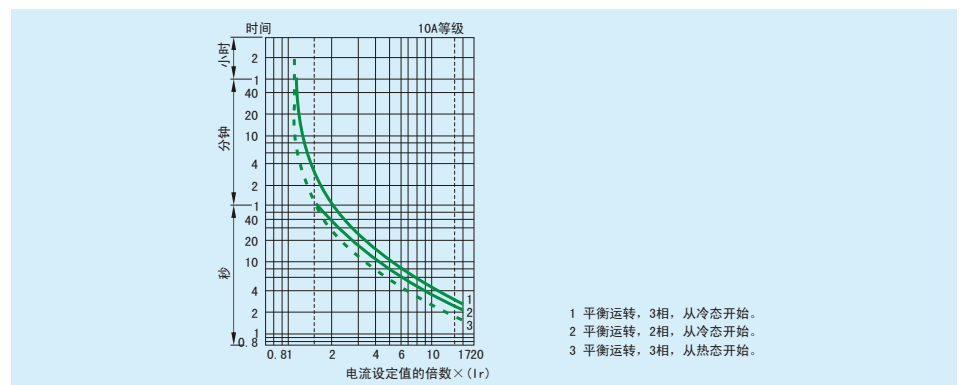


产品外观	额定电流 A	相匹配熔断器规格 (推荐RT16) A		相匹配接触器型号
		aM	gG	
 NR2-150	80~104	125	200	NC2-115 NC2-150
	95~120	125	224	
	115~150	160	250	
 NR2-200	80~125	125	200	NC2-115 NC2-150 NC2-185 NC2-225
	100~160	160	250	
	125~200	200	315	
 NR2-630	160~250	250	400	NC2-185 NC2-225 NC2-265 NC2-330 NC2-400 NC2-500 NC2-630
	200~315	315	500	
	250~400	400	630	
	315~500	500	800	
	400~630	630	800	

4.4 附件说明

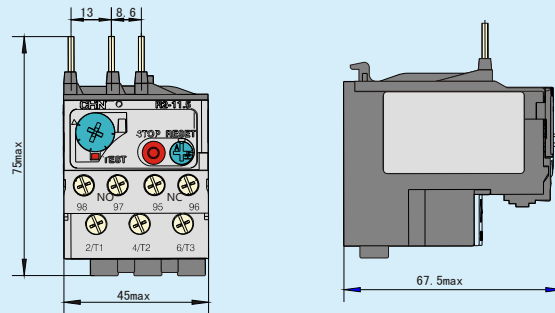
名称	用途
 NR2-11.5 安装座	与NR2-11.5组成独立安装产品
 NR2-25 安装座	与NR2-25组成独立安装产品
 NR2-36 安装座	与NR2-36组成独立安装产品
 NR2-93 安装座	与NR2-93组成独立安装产品

4.5 脱扣特性

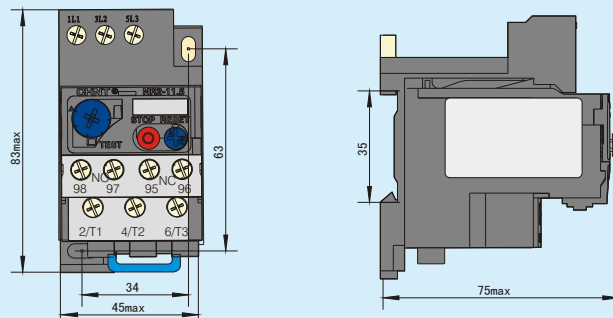


5 外形及安装尺寸

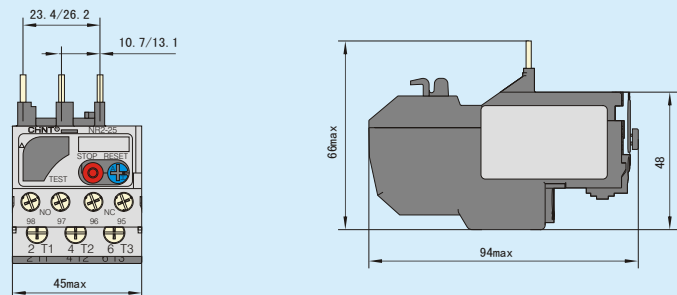
NR2-11.5外形及安装尺寸



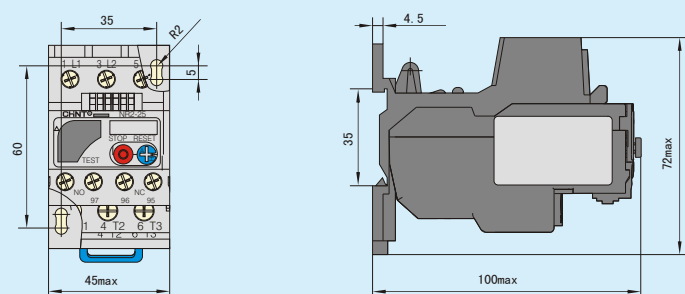
NR2-11.5带安装座的外形及安装尺寸



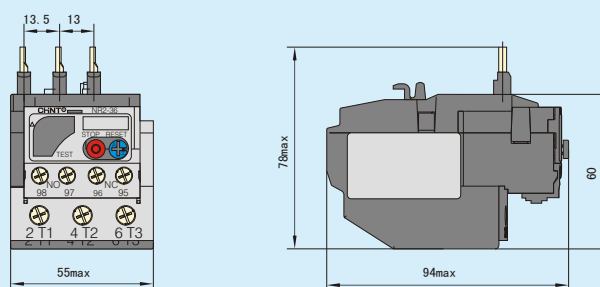
NR2-25外形及安装尺寸



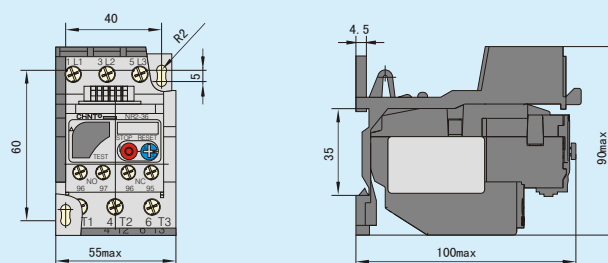
NR2-25带安装座的外形及安装尺寸



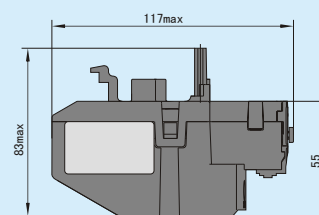
NR2-36外型及安装尺寸



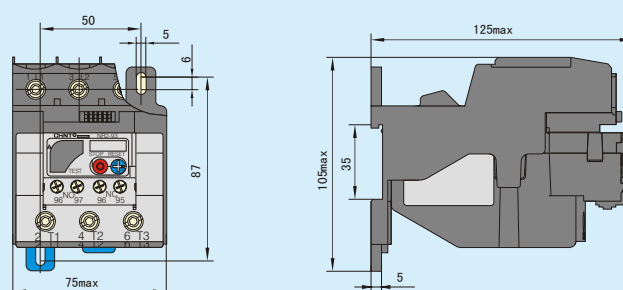
NR2-36带安装座的外型及安装尺寸



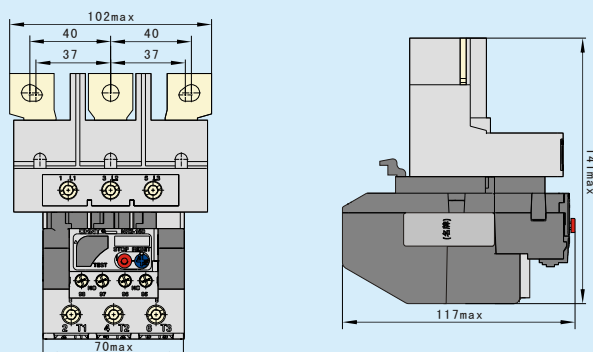
NR2-93外型及安装尺寸



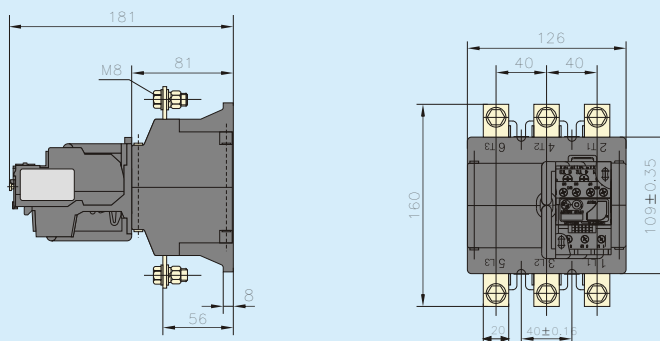
NR2-93带安装座的外型及安装尺寸



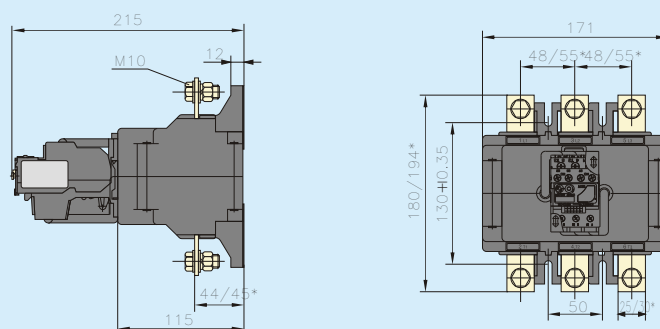
NR2-150外型及安装尺寸



NR2-200外型及安装尺寸



NR2-630外型及安装尺寸



注：带“*”尺寸含义-400A及以下电流规格尺寸/400A以上电流规格尺寸

6 订货须知

订货时必须指明产品名称、型号、整定电流范围、数量。

如热继电器NR2-25 7~10A 50台。