

天正绿 不一样的来电感觉

HR3系列熔断器式开关

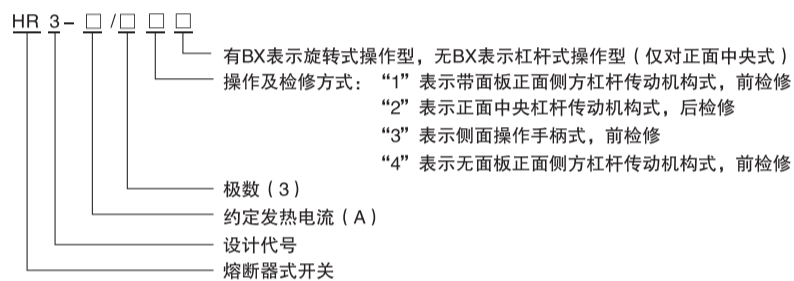


1 适用范围

HR3系列熔断器式开关适用于交流50Hz、380V，额定工作电流至600A的配电系统中，作为短路保护和电缆、导线的过载保护之用。在正常情况下，可供不频繁地接通和分断正常负载电流与过载电流，在短路情况下，由熔断器分断电流。

本系列熔断器式开关是用来代替各种低压配电装置中刀开关和熔断器的组合电器。产品符合GB14048.3标准。

2 型号及其含义



约定发热电流 (A)	额定工作电流 (A)	交流380V			
		HR3带面板正面侧方杠杆传动机构式	HR3正面中央杠杆传动机构式	HR3侧面操作手柄式	HR3无面板正面侧方杠杆传动机构式
100	100	HR3-100/31	HR3-100/32	HR3-100/33	HR3-100/34
200	200	HR3-200/31	HR3-200/32	HR3-200/33	HR3-200/34
400	400	HR3-400/31	HR3-400/32	HR3-400/33	HR3-400/34
600	600	HR3-600/31	HR3-600/32	HR3-600/33	HR3-600/34

3 技术参数及技术性能

- 周围空气温度上限不超过+40℃，下限不低于-5℃；24h内的平均温度值不超过+35℃。超出此范围请与制造厂协商。
注：周围空气温度下限为-10℃或-25℃的工作条件，在订货时用户需向制造厂声明。
- 安装地点的海拔不超过2000m。
注：安装地点超过2000m时，在订货时用户需向制造厂声明。
- 湿度：最高温度为40℃，空气的相对湿度不超过50%，在较低的温度下可以允许有较高的相对湿度，例如20℃时达90%。对由于温度变化偶尔产生的凝露应采取特殊的措施。
- 周围环境的污染等级为3级。
- 开关应垂直安装在无显著摇动、冲击振动和没有雨雪侵袭的地方，同时安装地点应无爆炸危险介质，且介质中无足以腐蚀金属和破坏绝缘的气体 and 尘埃。

4 结构特征

熔断器式开关（以下简称开关）是熔断器和刀开关的组合电器，具有RTO有填料熔断器和刀开关的基本性能，在回路正常供电情况下，接通和切断电源由刀开关来担任，当线路或用电设备过载或短路时，熔断器的熔体熔断，及时切断故障电流。

前操作前检修的开关，中央有供检修和更换熔断器的门，主要供BDL配电屏上安装；前操作后检修的开关主要提供BSL配电屏上安装；侧操作前检修的开关可以制成封闭的动力配电箱。

HR3系列熔断器式开关

额定电流600A及以下的开关带有安全挡板，并装有灭弧室。灭弧室由酚醛纸板和钢板冲制件铆合而成。

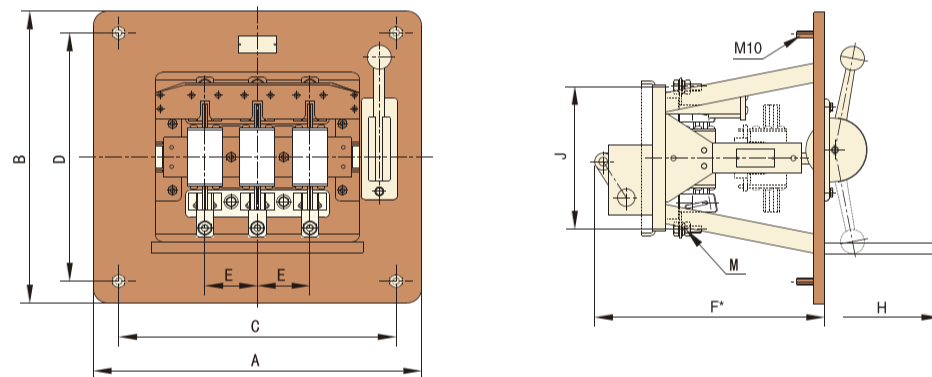
熔断器固定在带弹簧、锁板的绝缘横梁上，在正常运行时，保证熔断器不脱扣，而当熔断器因线路故障熔断后，只需按下锁板即可很方便地更换熔断器。

5 主要参数及技术性能

型号	额定工作电压 U_e (V)	额定绝缘电压 U_i (V)	约定发热电流 I_{th} (A)	额定工作电流 I_e (A)	熔断体型号
HR3-100	380	660	100	100	RT0-100
HR3-200			200	200	RT0-200
HR3-400			400	400	RT0-400
HR3-600			600	600	RT0-600

6 外形及安装尺寸

6.1 HR3/31带面板正面侧方杠杆传动机构式 注：HR3/31产品暂未上市



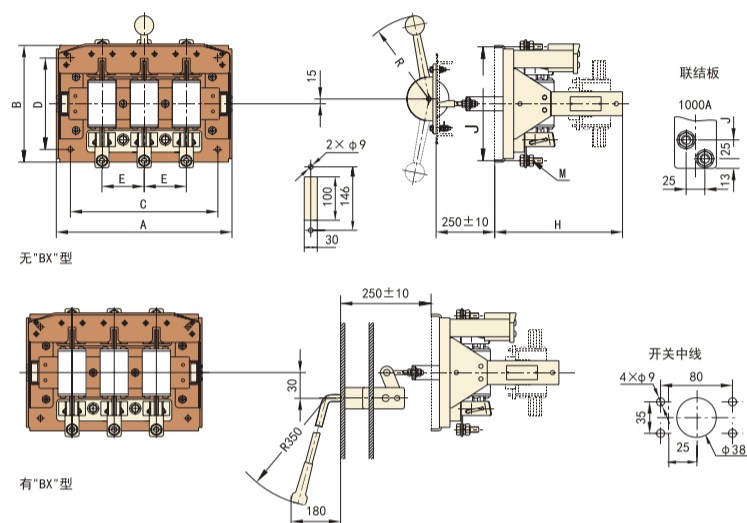
型号	外形及安装尺寸								
	A	B	C	D	E	F*	H	J	M
HR3-100/31	400	400	360	360	60	275	266	162	8
HR3-200/31	400	400	360	360	70	275	266	176	10
HR3-400/31	400	400	360	360	80	275	266	194	12
HR3-600/31	450	400	410	360	90	325	266	218	16

注：F*尺寸为手柄打开90°使连杆处于最大位置时的尺寸。

天正绿 不一样的来电感觉

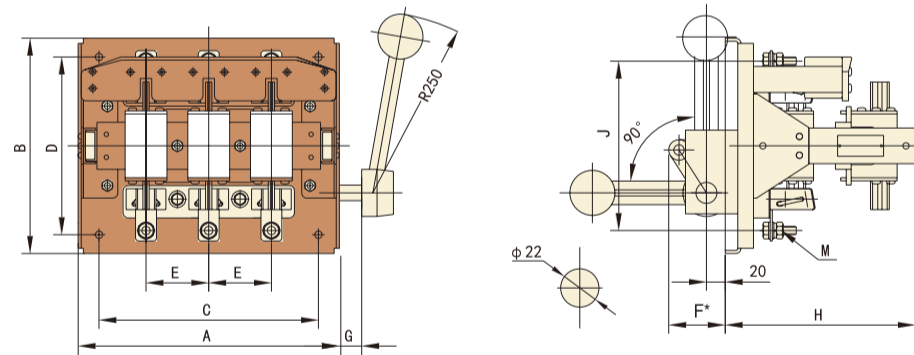
HR3系列熔断器式开关

6.2 HR3/32正面中央杠杆传动机构式



型号	外形及安装尺寸								
	A	B	C	D	E	H	J	M	φ
HR3-100/32	250	185	210	130	60	180	162	8	7
HR3-200/32	270	205	230	130	70	183	176	10	7
HR3-400/32	290	225	250	130	80	184	194	12	7
HR3-600/32	320	265	280	130	90	203	218	16	7
HR3-1000/32	410	310	348	248	115	280	276	12	8.5

6.3 HR3/33侧面操作手柄式

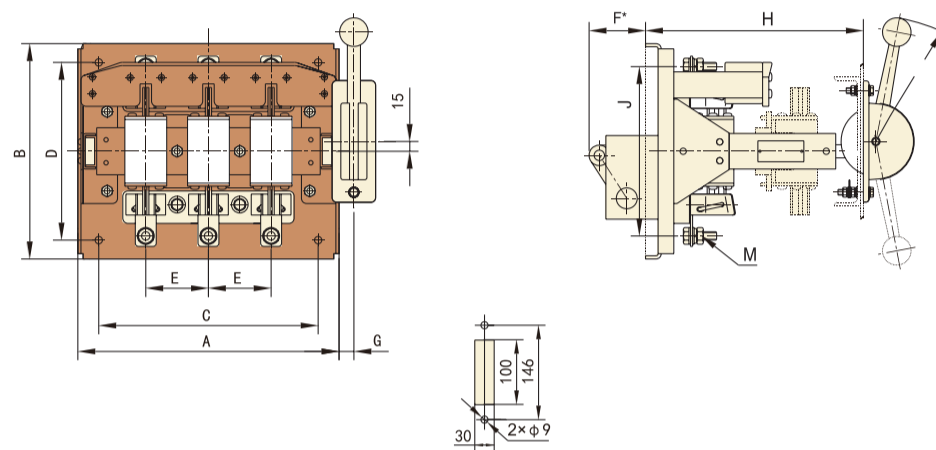


型号	外形及安装尺寸										
	A	B	C	D	E	F*	G	H	J	M	φ
HR3-100/33	250	200	210	170	60	87	68	193	162	8	7
HR3-200/33	270	205	230	170	70	87	43	193	176	10	7
HR3-400/33	290	290	250	170	80	87	51	188	194	12	7
HR3-600/33	320	320	280	170	90	104	43	206	218	16	7

注：F*尺寸为手柄打开 90° 使连杆处于最大位置时的尺寸。

HR3系列熔断器式开关

6.4 HR3/34无面板正面侧方杠杆传动机构式



型号	外形及安装尺寸									
	A	B	C	D	E	F*	G	J	M	φ
HR3-100/34	250	200	210	170	60	87	43	162	8	7
HR3-200/34	270	205	230	170	70	87	53	176	10	7
HR3-400/34	290	225	250	170	80	87	43	194	12	7
HR3-600/34	320	265	280	170	90	104	43	218	16	7

注：F*尺寸为手柄打开90°使连杆处于最大位置时的尺寸。

7 订货须知

订货单位须注明开关的型式特征，电压等级，电流等级，极数，操作方式及数量等，特殊订货请咨询我公司技术部门。

例如：HR3-200/32 100A 10台。