

HD、HS系列刀开关



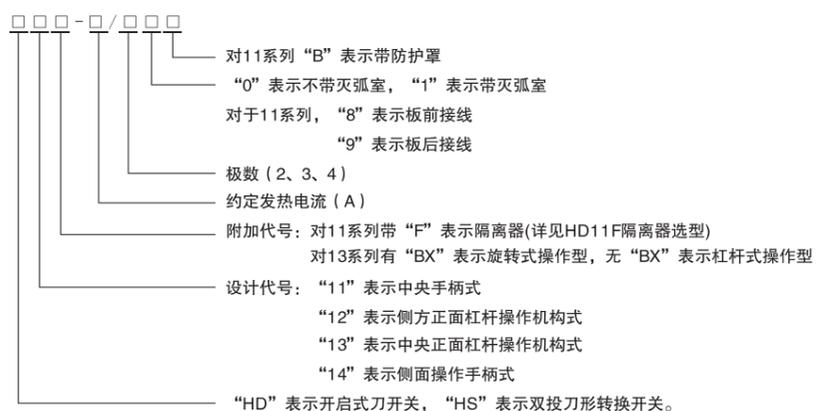
1 适用范围

HD系列、HS系列刀开关（以下简称开关）适用于交流50Hz、额定工作电压至380V，额定工作电流至3000A的成套配电设备中，作为不频繁地手动接通和分断电路或做隔离开关用。其中：

- 1.1 中央手柄式的刀开关主要用于动力站，不切断带有电流的电路，作为隔离开关之用。
- 1.2 侧方正面杠杆操作机构式开关主要用于正面操作、前检修的开关柜中，操作机构可以在柜的两侧安装。
- 1.3 中央正面杠杆操作机构式开关主要用于正面操作、后检修的开关柜中，操作机构装在正前方。
- 1.4 侧面操作手柄式开关，主要用于动力箱中。
- 1.5 装有灭弧罩的开关可以切断适当的电流负荷，其他系列刀开关只做隔离开关使用。

产品符合GB14048.3标准。

2 型号及其含义



3 正常工作条件和安装条件

- 3.1 周围空气温度上限不超过+40℃，下限不低于-5℃。
- 3.2 安装地点的海拔不超过2000m。
- 3.3 湿度：最高温度为40℃，空气的相对湿度不超过50%，在较低的温度下可以允许有较高的相对湿度，例如20℃时达90%。对由于温度变化偶尔产生的凝露应采取特殊的措施。
- 3.4 周围环境的污染等级为3级；
- 3.5 开关应垂直安装在无显著摇动、冲击振动和没有雨雪侵袭的地方，同时安装地点应无爆炸危险介质，且介质中无足以腐蚀金属和破坏绝缘的气体 and 尘埃。



4 主要参数及技术性能

约定发热电流(A)	100	200	400	600	1000	1500	2000	3000
额定工作电流(A)	100	200	400	600	1000	1500	2000	3000
通断能力(A) AC 380V	100	200	400	600	1000	1500	-	-
机械寿命(次)	10000	10000	10000	5000	5000	5000	3000	3000
电寿命(次)	-	1000	1000	500	500	500	300	300
额定短时耐受电流(kA/s)	5	10	15	20	25	30	30	50
操作力(N)	≤300	≤300	≤400	≤400	≤450	≤450	≤450	≤450

天正绿 不一样的来电感觉

HD、HS系列刀开关



5 外形及安装尺寸

5.1 HD11板前接线(见图1、表2)。

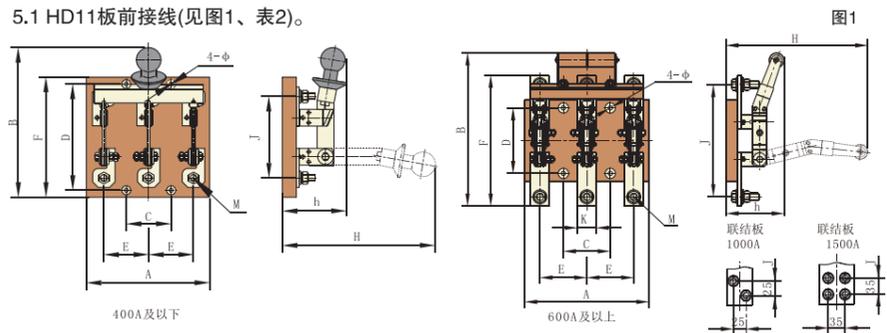


表2(mm)

规格	100A			200A			400A			600A			1000A			1500A		
	2P	3P	4P	2P	3P	4P	2P	3P	4P	2P	3P	4P	2P	3P	4P	2P	3P	4P
A	85	140	190	190	190	270	190	210	300	240	260	360	280	320	440	300	350	480
B	200	200	200	210	210	210	270	270	300	350	330	330	380	360	360	410	390	390
C	-	50	100	140	70	140	160	80	160	200	100	200	240	120	240	260	130	260
D	140	140	140	140	140	140	190	190	190	140	140	140	140	140	140	140	140	140
E	50	50	50	70	70	70	80	80	80	100	100	100	120	120	120	130	130	130
F	165	165	165	160	160	160	210	210	210	274	274	274	284	284	284	330	330	330
H	210	220	220	220	220	220	270	270	270	330	310	310	380	360	360	390	370	370
h	120	120	120	120	120	120	135	135	135	140	125	125	175	160	160	175	160	160
J	110	110	110	110	110	110	146	146	146	234	234	234	208	208	208	230	230	230
K	-	-	-	-	-	-	-	-	-	40	40	40	50	50	50	70	70	70
M	8	8	8	8	8	8	12	12	12	16	16	16	12	12	12	12	12	12
φ	6	6	6	7	7	7	7	7	7	9	9	9	9	9	9	11	11	11

5.2 HD11板后接线(见图2、表3)。

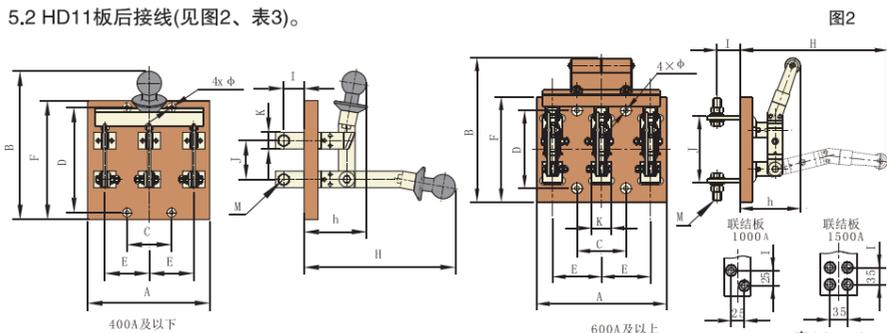


表3(mm)

规格	200A			400A			600A			1000A			1500A		
	2P	3P	4P	2P	3P	4P	2P	3P	4P	2P	3P	4P	2P	3P	4P
A	200	200	270	200	220	300	240	270	370	280	330	450	300	380	510
B	230	230	250	280	280	310	340	320	320	380	360	360	410	390	390
C	140	70	140	160	80	160	200	100	200	240	120	240	260	130	260
D	160	160	160	190	190	190	220	220	220	260	260	260	300	300	300
E	70	70	70	80	80	80	100	100	100	120	120	120	130	130	130
F	190	190	190	215	215	215	240	240	240	290	290	290	340	340	340
H	220	220	240	270	270	300	330	310	310	380	360	360	390	370	370
h	120	120	120	135	135	145	140	125	125	175	160	160	175	160	160
I	35	35	35	35	35	35	36	36	36	36	36	36	40	40	40
J	60	60	60	70	70	70	140	140	140	160	160	160	180	180	180
K	20	20	20	30	30	30	40	40	40	50	50	50	70	70	70
M	8	8	8	12	12	12	16	16	16	12	12	12	12	12	12
φ	7	7	7	7	7	7	9	9	9	9	9	9	11	11	11

HD、HS系列刀开关



5.3 HS11板前进线板后出线(见图3、表4)。

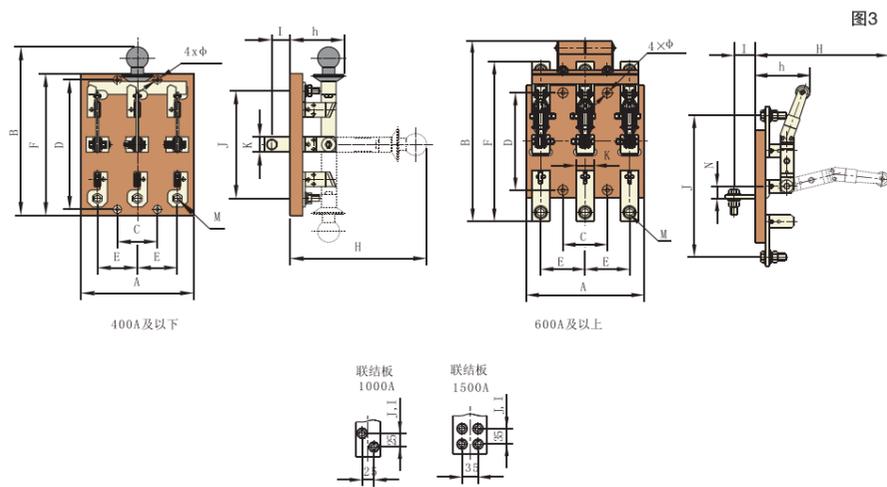


图3

表4(mm)

规格	200A			400A			600A			1000A			1500A		
	2P	3P	4P	2P	3P	4P	2P	3P	4P	2P	3P	4P	2P	3P	4P
A	160	190	265	200	220	300	240	270	370	280	330	450	300	380	510
B	330	330	370	395	395	455	500	460	460	560	520	520	580	540	540
C	140	70	140	160	80	160	200	100	200	240	120	240	260	130	260
D	220	220	220	260	260	260	220	220	220	220	220	220	260	260	260
E	70	70	70	80	80	80	100	100	100	120	120	120	130	130	130
F	245	245	245	285	285	285	354	354	354	374	374	374	434	434	434
H	240	240	240	280	280	300	390	370	370	450	430	430	470	450	450
h	100	100	100	110	110	110	100	95	95	150	145	145	160	150	150
i	35	35	35	35	35	35	36	36	36	36	36	36	40	40	40
J	170	170	170	216	216	216	320	320	320	304	304	304	340	340	340
K	20	20	20	30	30	30	40	40	40	50	50	50	70	70	70
N	-	-	-	-	-	-	30	30	30	40	40	40	46	46	46
M	8	8	8	12	12	12	16	16	16	12	12	12	12	12	12
φ	7	7	7	7	7	7	9	9	9	9	9	9	11	11	11

5.4 HS11板后接线(见图4、表5)。

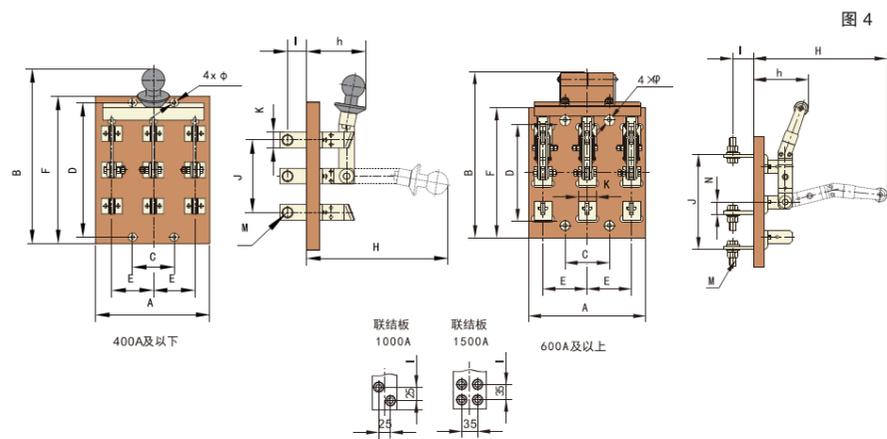


图4

天正绿 不一样的来电感觉

HD、HS系列刀开关

表5(mm)

规格	200A			400A			600A			1000A			1500A		
	2P	3P	4P	2P	3P	4P	2P	3P	4P	2P	3P	4P	2P	3P	4P
A	170	200	270	200	220	300	240	270	370	280	330	450	300	380	510
B	330	330	370	395	395	455	500	460	460	560	520	520	580	540	540
C	140	70	140	160	80	160	200	100	200	240	120	240	260	130	260
D	220	220	220	260	260	260	300	300	300	340	340	340	390	390	390
E	70	70	70	80	80	80	100	100	100	120	120	120	130	130	130
F	245	245	245	285	285	285	340	340	340	390	390	390	450	450	450
H	240	240	240	280	280	300	330	310	310	380	360	360	390	370	370
h	120	120	120	135	135	145	140	125	125	175	160	160	175	160	160
I	35	35	35	35	35	35	36	36	36	36	36	36	40	40	40
J	120	120	120	140	140	140	220	220	220	250	250	250	285	285	285
K	20	20	20	30	30	30	40	40	40	50	50	50	70	70	70
N	-	-	-	-	-	-	30	30	30	40	40	40	46	46	46
M	8	8	8	12	12	12	16	16	16	12	12	12	12	12	12
φ	7	7	7	7	7	7	9	9	9	9	9	9	11	11	11

5.5 HD12外形及安装尺寸(见图5、表6)。

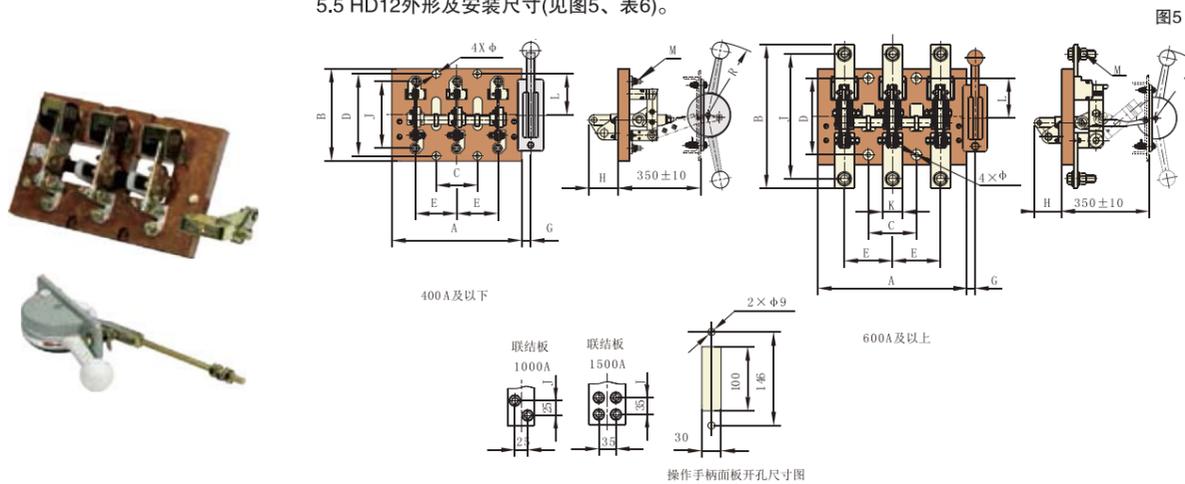


表6

规格	200A			400A			600A			1000A			1500A		
	2P	3P	4P	2P	3P	4P	2P	3P	4P	2P	3P	4P	2P	3P	4P
A	200	280	360	220	310	400	250	330	430	300	400	520	330	440	570
B	200	200	200	210	210	210	294	294	294	318	318	318	354	354	354
C	160	80	160	180	90	180	200	100	200	240	120	240	260	130	260
D	160	160	160	160	160	160	160	160	160	160	160	160	160	160	160
E	80	80	80	90	90	90	100	100	100	120	120	120	130	130	130
G	40	40	40	30	30	30	30	30	30	30	30	30	30	30	30
H	80	80	80	90	90	90	95	95	95	110	110	110	110	110	110
J	130	130	130	166	166	166	254	254	254	242	242	242	254	254	254
K	-	-	-	-	-	-	40	40	40	50	50	50	70	70	70
L	75	75	75	75	75	75	80	80	80	80	80	80	80	80	80
R	180	180	180	180	180	180	180	180	180	230	230	230	230	230	230
M	8	8	8	12	12	12	16	16	16	12	12	12	12	12	12
Φ	7	7	7	7	7	7	9	9	9	9	9	9	11	11	11

HD、HS系列刀开关

5.6 HS12外形及安装尺寸(见图6、表7)。

图6

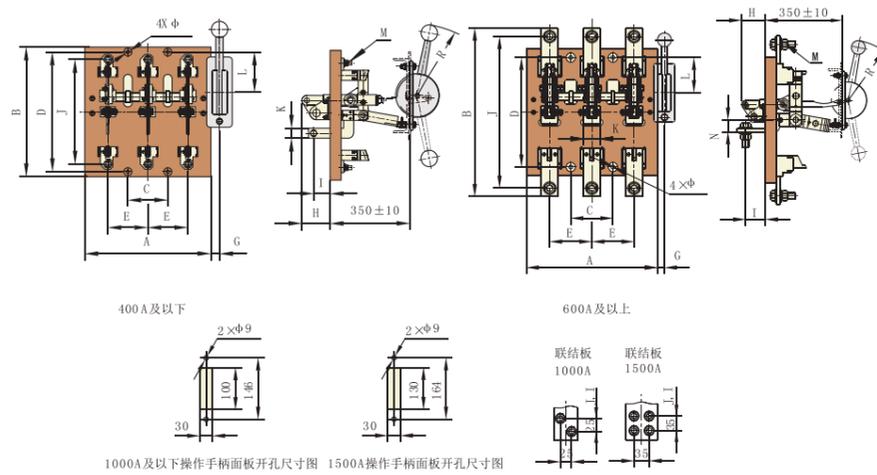
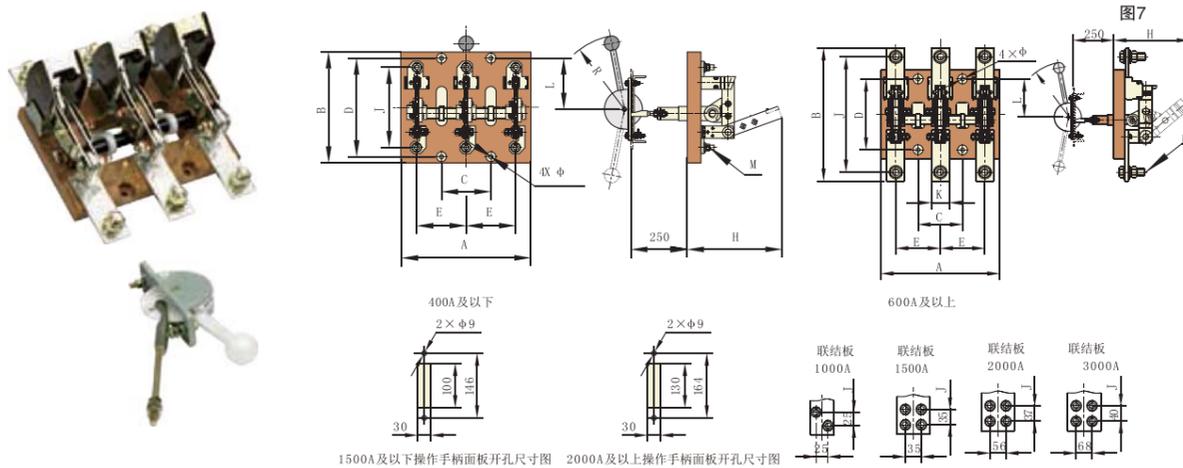


表7(mm)

规格	200A		400A		600A		1000A		1500A	
	3P	4P	3P	4P	3P	4P	3P	4P	3P	4P
A	280	360	310	400	330	430	400	520	440	570
B	280	280	305	305	394	394	434	434	485	485
C	80	160	90	180	100	200	120	240	130	260
D	240	240	240	240	240	240	240	240	260	260
E	80	80	90	90	100	100	120	120	130	130
G	40	40	30	30	30	30	30	30	30	30
H	80	80	90	90	95	95	110	110	110	110
I	35	35	35	35	36	36	36	36	40	40
J	210	210	256	256	354	354	362	362	385	385
K	20	20	30	30	40	40	50	50	70	70
L	75	75	75	75	70	70	60	60	70	70
N	-	-	-	-	30	30	40	40	46	46
R	180	180	180	180	180	180	230	230	230	230
M	8	8	12	12	16	16	12	12	12	12
ϕ	7	7	7	7	9	9	9	9	11	11

5.7 HD13外形及安装尺寸(见图7、表8)。

图7



天正绿 不一样的来电感觉

HD、HS系列刀开关

表8(mm)

规格	200A		400A		600A		1000A		1500A		2000A		3000A	
	3P	4P	3P	4P	3P	4P	3P	4P	3P	4P	3P	4P	3P	4P
A	210	300	245	335	260	370	310	440	340	480	480	660	580	780
B	200	200	210	210	294	294	318	318	354	354	360	360	400	400
C	80	160	90	180	100	200	120	240	130	260	180	360	200	400
D	160	160	160	160	160	160	160	160	160	160	160	160	160	160
E	80	80	90	90	100	100	120	120	130	130	180	180	200	200
H	160	160	185	185	190	190	230	230	235	235	230	230	235	235
J	130	130	166	166	254	254	242	242	254	254	250	250	280	280
K	-	-	-	-	40	40	50	50	70	70	100	100	120	120
L	75	75	75	75	80	80	80	80	80	80	80	80	80	80
R	180	180	180	180	180	180	230	230	230	230	280	280	280	280
M	8	8	12	12	16	16	12	12	12	12	12	12	16	16
Φ	7	7	7	7	9	9	9	9	11	11	11	11	11	11

5.8 HS13外形及安装尺寸(见图8、表9)。

图8

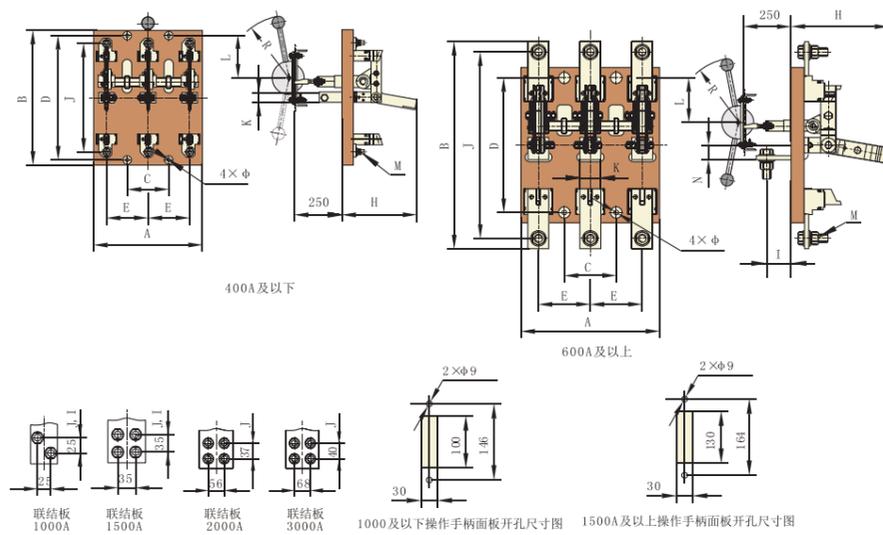
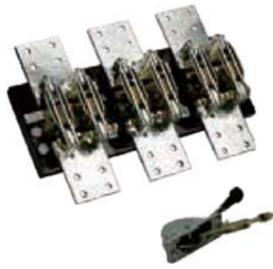


表9(mm)

规格	200A		400A		600A		1000A		1500A		2000A		3000A	
	3P	4P	3P	4P	3P	4P	3P	4P	3P	4P	3P	4P	3P	4P
A	210	300	240	335	270	370	330	450	370	500	500	680	600	800
B	280	280	300	300	394	394	434	434	485	485	480	480	540	540
C	80	160	90	180	100	200	120	240	130	260	180	360	200	400
D	240	240	240	240	240	240	240	240	260	260	260	260	260	260
E	80	80	90	90	100	100	120	120	130	130	180	180	200	200
H	160	160	185	185	190	190	235	235	255	255	235	235	260	260
I	35	35	35	35	36	36	36	36	40	40	48	48	50	50
J	210	210	256	256	354	354	362	362	385	385	370	370	404	404
K	-	-	-	-	40	40	50	50	70	70	100	100	120	120
L	75	75	70	70	70	70	60	60	70	70	60	60	70	70
N	-	-	-	-	30	30	30	30	46	46	50	50	50	50
R	180	180	180	180	180	180	230	230	280	280	280	280	280	280
M	8	8	12	12	16	16	12	12	12	12	12	12	16	16
Φ	7	7	7	7	9	9	9	9	11	11	11	11	11	11

HD、HS系列刀开关



5.9 HD13BX外形及安装尺寸(见图9、表10)。

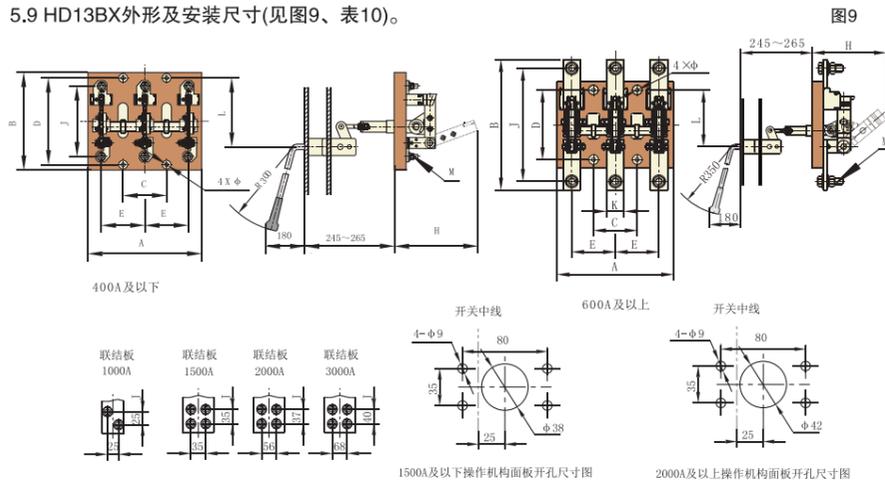


图9

表10(mm)

规格	200A		400A		600A		1000A		1500A		2000A		3000A	
	3P	4P	3P	4P	3P	4P	3P	4P	3P	4P	3P	4P	3P	4P
A	210	300	245	335	260	370	310	440	340	480	480	660	580	780
B	200	200	210	210	294	294	318	318	354	354	360	360	400	400
C	80	160	90	180	100	200	120	240	130	260	180	360	200	400
D	160	160	160	160	160	160	160	160	160	160	160	160	160	160
E	80	80	90	90	100	100	120	120	130	130	180	180	200	200
H	160	160	185	185	190	190	230	230	235	235	230	230	235	235
J	130	130	166	166	254	254	242	242	254	254	250	250	280	280
K	-	-	-	-	40	40	50	50	70	70	100	100	120	120
L	130	130	130	130	135	135	135	135	135	135	135	135	135	135
M	8	8	12	12	16	16	12	12	12	12	12	12	16	16
φ	7	7	7	7	9	9	9	9	11	11	11	11	11	11

5.10 HS13BX外形及安装尺寸(见图10、表11)。

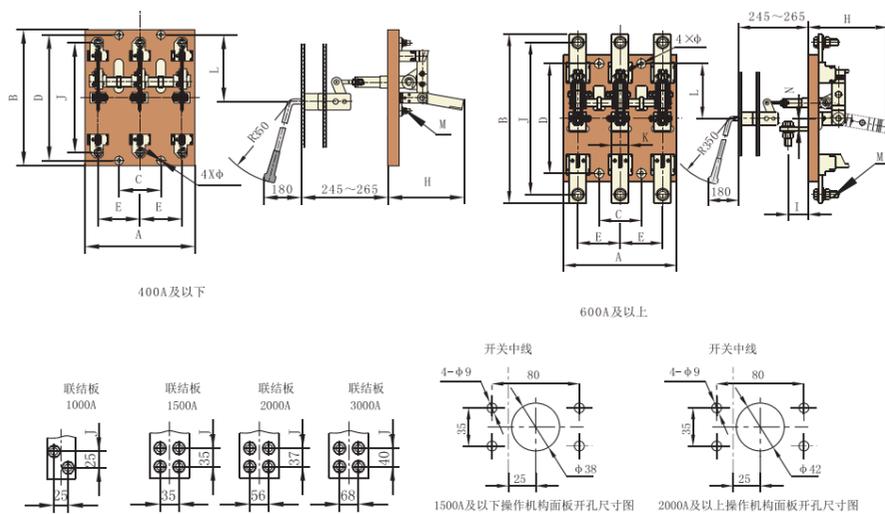


图10

天正绿 不一样的来电感觉

HD、HS系列刀开关

表11(mm)

规格	200A		400A		600A		1000A		1500A		2000A		3000A	
	3P	4P	3P	4P	3P	4P	3P	4P	3P	4P	3P	4P	3P	4P
A	210	300	240	335	270	370	330	450	370	500	500	680	600	800
B	280	280	300	300	394	394	434	434	485	485	480	480	540	540
C	80	160	90	180	100	200	120	240	130	260	180	360	200	400
D	240	240	240	240	240	240	240	240	260	260	260	260	260	260
E	80	80	90	90	100	100	120	120	130	130	180	180	200	200
H	160	160	185	185	190	190	235	235	255	255	235	235	260	260
I	35	35	35	35	36	36	36	36	40	40	48	48	50	50
J	210	210	256	256	354	354	362	362	385	385	370	370	404	404
K	-	-	-	-	40	40	50	50	70	70	100	100	120	120
L	75	75	70	70	70	70	60	60	70	70	60	60	70	70
N	-	-	-	-	30	30	30	30	46	46	50	50	50	50
M	8	8	12	12	16	16	12	12	12	12	12	12	16	16
Φ	7	7	7	7	9	9	9	9	11	11	11	11	11	11

5.11 HD14外形及安装尺寸(见图11、表12)。

图11

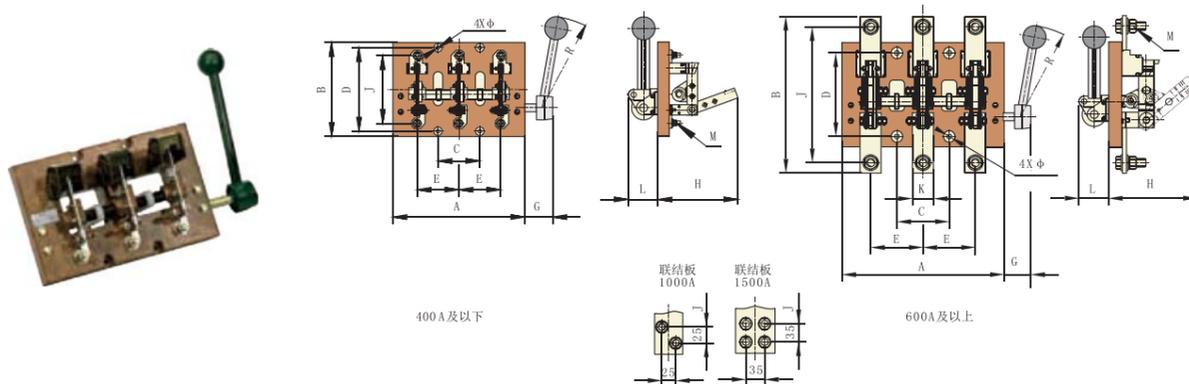


表12

规格	200A		400A		600A		1000A	1500A
	3P	4P	3P	4P	3P	4P	3P	3P
A	280	360	310	400	330	430	400	440
B	200	200	210	210	294	294	314	354
C	80	160	90	180	100	200	120	130
D	160	160	160	160	160	160	160	160
E	80	80	90	90	100	100	120	130
G	100	100	100	100	100	100	100	100
H+L	160+80	160+80	185+90	185+90	190+90	190+90	230+110	235+110
L1	48	48	48	48	48	48	53	53
J	130	130	166	166	254	254	242	254
K	-	-	-	-	40	40	50	70
R	250	250	250	250	250	250	250	250
M	8	8	12	12	16	16	12	12
Φ	7	7	7	7	9	9	9	11

HD、HS系列刀开关



5.12 HD (HS) 13BX-2000、3000/31、41产品外形及安装尺寸(见图12、表13)。

图12

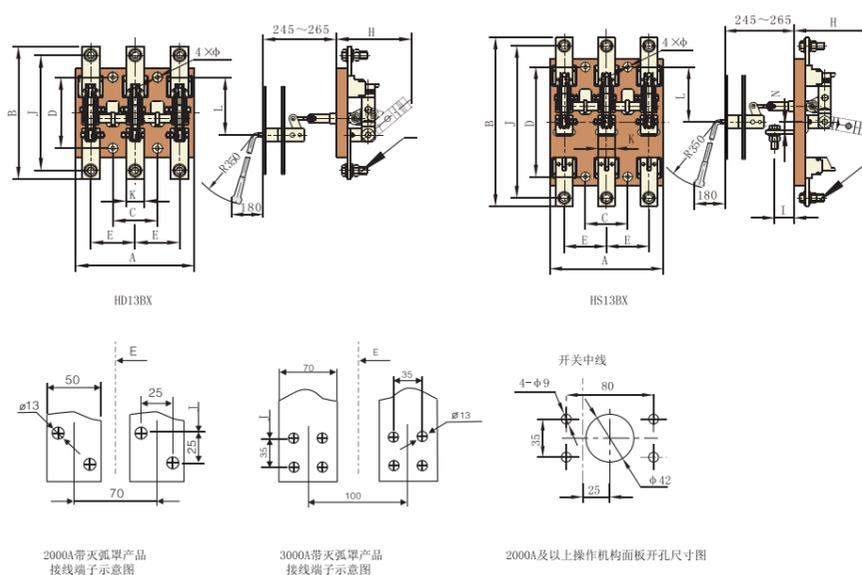


表13(mm)

开关规格	A	B	C	D	E	H	J	K	L	M	Φ
HD13BX-2000/31	530	318	180	160	180	230	242	50	135	12	11
HD13BX-2000/41	710	318	2-180	160	180	230	242	50	135	12	11
HD13BX-3000/31	710	354	230	160	230	235	254	70	135	12	11
HD13BX-3000/41	940	354	2-230	160	230	235	254	70	135	12	11
HS13BX-2000/31	530	434	180	260	180	235	362	50	115	12	11
HS13BX-2000/41	710	434	2-180	260	180	235	362	50	115	12	11
HS13BX-3000/31	710	485	230	260	230	235	385	70	125	12	11
HS13BX-3000/41	940	485	2-230	260	230	235	385	70	125	12	11

6 订货须知

订货单位须注明开关的型式特征，电压等级，电流等级，极数，操作方式及数量等，特殊订货请咨询我公司技术部门。

例如：HS13BX-200/31 10台。