

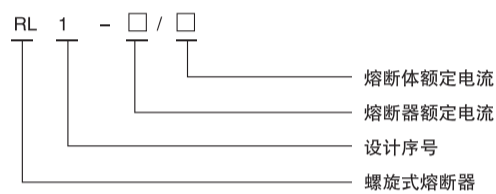
RL1系列螺旋式熔断器



1 适用范围

RL1系列螺旋式熔断器适用于交流50Hz，额定电压至380V，额定电流至200A的工业电气装置的配电设备中作线路过载和短路保护之用。
符合标准：GB13539.3、IEC60269-3。

2 型号及其含义



3 正常工作条件及安装条件

- 3.1 环境温度：不超过40℃，24h测得的平均值不超过35℃，一年内测得的平均值低于该值。周围空气温度最低值为-5℃。
- 3.2 海拔：不超过2000m。
- 3.3 大气条件：空气是干净的，它的相对湿度在最高为40℃时不超过50%；在较低温度下可以有较高的相对湿度，例如：在20℃下，相对湿度可以达90%；在这些条件下，由于温度变化，中等的凝露可能偶然发生。
- 3.4 污染等级：3级。
- 3.5 安装类别：III级。
- 3.6 如果使用条件与上述不同，请与制造商协商。



4 主要技术参数

4.1 熔断器支持件（底座）参数

型号	额定电压 (V)	额定电流 (A)	尺寸 (mm)					Φ
			A	B	C	D	E	
RL1-15	380	15	63 ± 1.4	39 ± 2	62 ± 2.4	28 ± 0.8	24 ± 0.8	5 ^{+0.5} _{-0.4}
RL1-60	380	60	78 ± 2.4	55 ± 2.4	77 ± 2.4	40 ± 1.0	34 ± 1.0	6 ^{+0.5} _{-0.4}
RL1-100	380	100	118 ± 2.8	82 ± 2.8	104 ± 3.4	54 ± 1.2	46 ± 1.2	8 ^{+0.5} _{-0.4}
RL1-200	380	200	156 ± 2	106 ± 2	115 ± 2.5	63 ± 1.5	63 ± 1.5	10 ± 0.5



4.2 熔断体参数

型号	额定电压 (V)	额定电流 (A)	尺寸 (mm)			额定分断能力 (kA)	cos Φ
			a	b	c		
RL1-15	380	2, 4, 6, 8, 10, 15	32	17	-	50	0.1 - 0.2
RL1-60	380	20, 25, 30, 35, 40, 50, 60	48.5	27	-	50	0.1 - 0.2
RL1-100	380	60, 80, 100	58	34	6	50	0.1 - 0.2
RL1-200	380	100, 125, 150, 200	52	52	6	50	0.1 - 0.2

天正绿 不一样的来电感觉

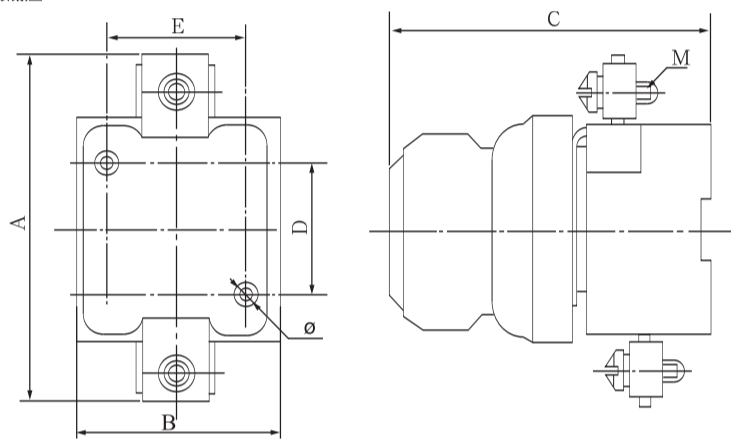
RL1系列螺旋式熔断器

熔断体额定电流 (A)	≤ 6	10	15	20	25	32	50	60	80	100	200
熔断体耗散功率 (W)	2.3	2.6	2.8	3.3	4.0	5.2	6.5	7.0	8.0	9.0	13.6

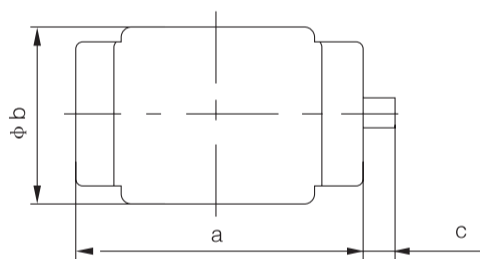
注：不超过这些值的1.2倍是允许的。

5 外形及安装尺寸

RL1系列底座



RL1系列熔断体



6 订货须知

6.1 订货时必须指明：

6.1.1 熔断体应指明产品型号、额定电流、数量。

6.1.2 底座应指明型号规格、注明底座、订货数量。

6.2 订货示例：

如RL1-60/60A 100只，表示订型号为RL1-60额定电流为60A的熔断体100只。

如RL1-60 (底座)100只，表示订型号为RL1-60的熔断器底座100只。

RL1系列螺旋式熔断器

RL1系列螺旋式熔断器的时间-电流特性曲线

