

# 天正绿 不一样的来电感觉

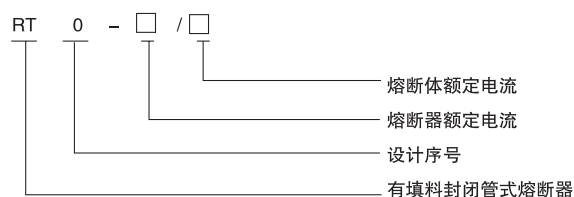
## RT0系列刀型触头熔断器



### 1 适用范围

RT0系列刀型触头熔断器适用于交流50Hz，额定电压至380V，额定电流至1000A的工业电气装置的配电设备中作线路过载和短路保护之用。  
符合标准：GB/T13539.2、IEC60269-2。

### 2 型号及其含义



### 3 正常工作条件及安装条件

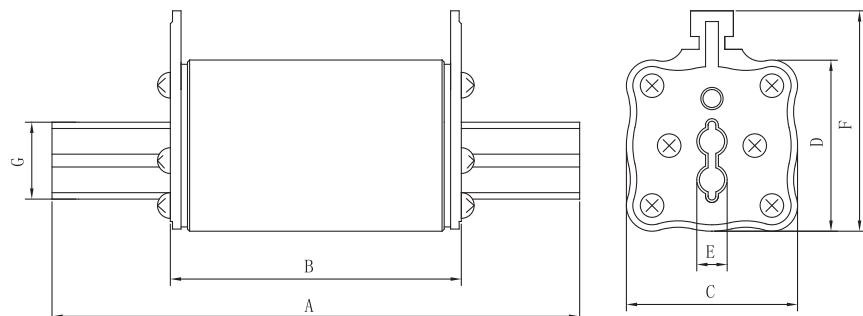
- 3.1 环境温度：不超过40℃，24h测得的平均值不超过35℃，一年内测得的平均值低于该值。周围空气温度最低值为-5℃。
- 3.2 海拔：不超过2000m。
- 3.3 大气条件：空气是干净的，它的相对湿度在最高为40℃时不超过50%；在较低温度下可以有较高的相对湿度，例如：在20℃下，相对湿度可以达90%；在这些条件下，由于温度变化，中等的凝露可能偶然发生。
- 3.4 污染等级：3级。
- 3.5 安装类别：Ⅲ级。
- 3.6 如果使用条件与上述不同，请与制造商协商。

### 4 主要技术参数

型号	国内外同类型号	额定电压 (V)	额定电流 (A)		额定分断能力		额定功率 (W)	
			底座	熔断体	I <sub>1</sub> (kA)	COS φ	底座额定接受功率	熔断体额定耗散功率
RT0-100	HDLRT0-100	380	100	30、40、50、60、80、100	50	0.1~0.2	≥12	≤12
RT0-200	HDLRT0-200	380	200	80、100、120、150、200	50	0.1~0.2	≥32	≤23
RT0-400	HDLRT0-400	380	400	200、250、300、350、400	50	0.1~0.2	≥45	≤34
RT0-600	HDLRT0-600	380	600	300、400、500、600	50	0.1~0.2	≥60	≤48
RT0-1000	HDLRT0-1000	380	1000	700、800、1000	50	0.1~0.2	≥90	≤90

### 5 外形及安装尺寸

#### 5.1 熔断体外形尺寸

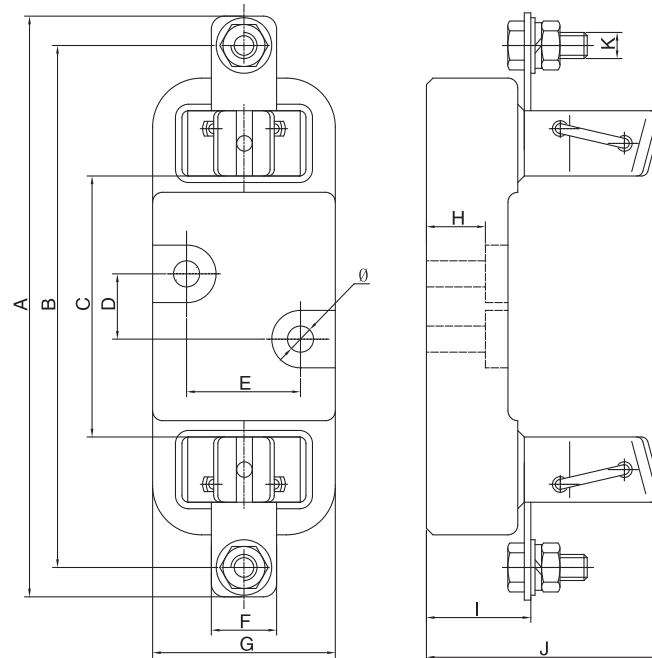


## RT0系列刀型触头熔断器



型号	尺寸 (mm)						
	A	B	C	D	E	F	G
RT0-100	125	67	40	40	6	52	18
RT0-200	135	67	46	46	6	58	23
RT0-400	145	67	55	55	6	66	30
RT0-600	165	67	66	66	6	77	36
RT0-1000	280	89	86	86	6	100	47

### 5.2 熔断器底座外形尺寸



型号	尺寸 (mm)											
	A	B	C	D	E	F	G	H	I	J	K	Φ
RT0-100	180	160	80	20	30	20	55	15	32	73	M8	Φ 9
RT0-200	200	175	80	20	30	25	60	15	33	85	M10	Φ 9
RT0-400	220	190	80	20	30	30	70	15	33	95	M12	Φ 9
RT0-600	260	220	80	20	30	40	80	20	38	118	M16	Φ 9
RT0-1000	350	305	110	50	40	50	91	33	45	146	M20	Φ 13

## 6 订货须知

### 6.1 订货时必须指明:

- 6.1.1 熔断体应指明产品型号、额定电流、数量。
- 6.1.2 底座应指明型号规格、注明底座、订货数量。

### 6.2 订货示例:

如RT0-100/100A100只, 表示订型号为RT0-100额定电流为100A的熔断体100只。  
 如RT0-100(底座)100只, 表示订型号为RT0-100的熔断器底座100只。

# 天正绿 不一样的来电感觉

## RT0系列刀型触头熔断器

刀型触头熔断器的时间-电流特性曲线

