

天正绿 不一样的来电感觉

TGDY55系列电涌保护器



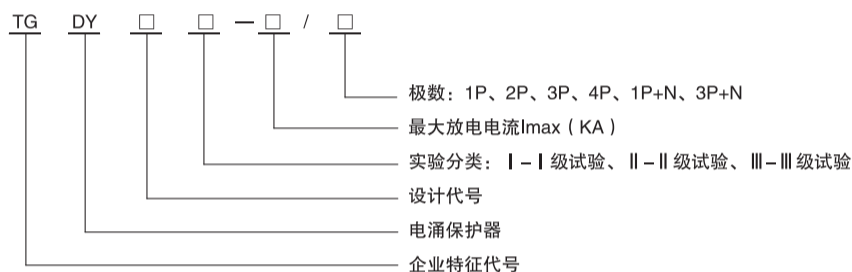
1 适用范围

该系列电涌保护器（以下称SPD），适用于交流50/60Hz，380V及以下的TT、IT、TN-S、TN-C-S等供电系统（或通讯系统）中，对间接雷电和直接雷电或其它瞬时引起的过电压、过电流的电涌进行保护；

SPD具有相对相、相对地、相对中线、中线对地及其它组合等保护模式，使低压配电系统后端设备及其他更安全、更广泛、更有效的保护，具备电容小、残压低、通流大、响应快等特点。

本产品符合：GB18802.1/IEC 61643.1标准。

2 型号及其含义



3 正常工作条件及安装条件

- 3.1 环境温度：正常范围 $-5^{\circ}\text{C} \sim +40^{\circ}\text{C}$ ，极限范围 $-40^{\circ}\text{C} \sim +70^{\circ}\text{C}$ 。
- 3.2 海拔：不超过2000m。
- 3.3 SPD采用35mm的标准导轨安装。
- 3.4 SPD采用铜质导线连接，其截面积为：软线(2.5~16mm²)；硬线(2.5~25mm²)连接导线应尽量短，总长度应小于0.5米。

4 结构特征

- 4.1 SPD为可更换式的电压限制型或开关型及组合型。
- 4.2 SPD内置脱离器，当SPD因过热、击穿失效时，脱离器能自动将其从电网上脱离并通过可视指示窗口显示工作状态，由绿色变为红色(绿色表示正常；红色表示故障)。
- 4.3 SPD具有体积小、重量轻、模块化设计、性能强、使用安全可靠、安装快捷方便等特点。

5 主要技术参数

表1 TGDY55系列SPD的主要技术参数

| 序号 | 型号规则 | 电网运行电压 U_n (V) | 最大持续工作电压 U_c (V) | 电压保护水平 U_p (KV) | 最大放电电流 I_{max} (KA) | 标称放电电流 I_n (KA) | 响应时间TA (ns) | L/N建议连接线径 (mm ²) | PE建议连接线径 (mm ²) | 熔断器或断路器选型(A) |
|----|--------------|------------------|--------------------|-------------------|-----------------------|-------------------|-------------|------------------------------|-----------------------------|--------------|
| 1 | TGDY55II-200 | 220/380 | 275/420 | ≤ 4.2 | 200 | 150 | <100 | 23、35 | 35 | 63, 125 |
| 2 | TGDY55II-150 | 220/380 | 275/420 | ≤ 3.5 | 150 | 100 | <100 | 16、25 | 25、35 | 63, 100 |
| 3 | TGDY55II-120 | 220/380 | 275/420 | ≤ 3.4 | 120 | 80 | <25 | 16、25 | 25、35 | 63 |
| 4 | TGDY55II-100 | 220/380 | 275/420 | ≤ 3.0 | 100 | 60 | <25 | 16、25 | 25、35 | 63, 100 |
| 5 | TGDY55II-80 | 220/380 | 275/420 | ≤ 2.5 | 80 | 40 | <25 | 10、16 | 25 | 63 |
| 6 | TGDY55II-60 | 220/380 | 140/320a | ≤ 2.0 | 60 | 30 | <25 | 10、16 | 25 | 32, 63 |
| 7 | TGDY55II-40 | 220/380 | 140/320a | ≤ 2.0 | 40 | 20 | <25 | 10、16 | 25 | 32 |
| 8 | TGDY55I-20 | 220/380 | 385/550a | ≤ 1.5 | 20 | 10 | <25 | 10、16 | 25 | 16, 25 |
| 9 | TGDY55-NPE | 220/380 | 275/420b | ≤ 1.5 | 40 | 20 | <100 | 无 | 无 | 无 |

备注：1. a $U_c=140\text{V}$ 、320V、385V、550V的电涌保护器可特殊供货。
 2. b $U_c=420\text{V}$ 的NPE保护模块可特殊供货。
 3. 1P与3P适用于TN-C、IT等供电接地系统。
 4. 2P、4P、1P+N、3P+N适用于TT、TN-S、IT等供电接地系统。

TGDY55系列电涌保护器

6 外形安装尺寸

6.1 TGDY55II-10~40(图1) 外形安装尺寸图:

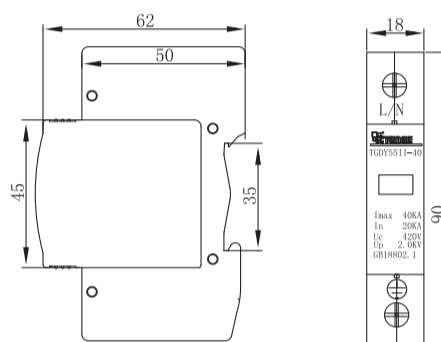


图1

6.2 TGDY55II-60~100(图2) 外形安装尺寸图:

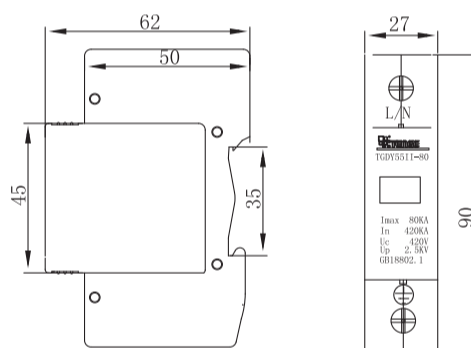


图2

6.3 TGDY55II-120~200外形安装尺寸图:

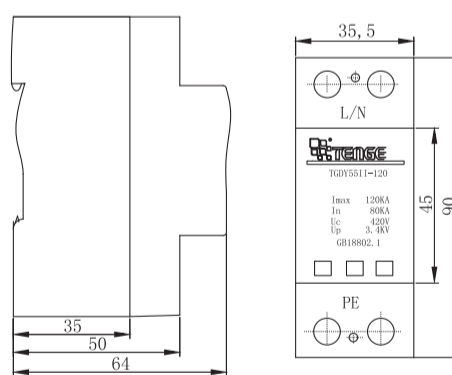


图3

- 备注 1: 图11P的宽为18mm; 组合2P、3P、4P的分别对应为36、54、72 mm。
 2: 图2中1P的宽为27mm; 组合2P、3P、4P的分别对应为54、81、108 mm。
 3: 图3中1P的宽为35.5mm; 组合2P、3P、4P的分别对应为71、106.5、142 mm。

天正绿 不一样的来电感觉

TGDY55系列电涌保护器

7 订货须知

- 7.1 订货前可参考表1和表2的技术参数。
- 7.2 订货时需说明:
 - 7.2.1 电涌保护器的名称类型, 如TGDY55II。
 - 7.2.2 电涌保护器的标称放电电流和最大放电电流或者最大冲击电流, 如In 10KA/Imax 20KA或In 50KA/limp 25KA。
 - 7.2.3 电涌保护器的最大持续工作电压(Uc); 如Uc 420V。
 - 7.2.4 电涌保护器的电压保护水平和极数, 如Up 2.0KV 1P。
 - 7.2.5 是否带遥信(常规产品统一不带遥信)及订货数量, 如带遥信 100台。
- 7.3 本公司可为客户设计制造各种特殊配套专业的电涌保护器和防雷配电箱。
- 7.4 订货举例: 如电涌保护器 TGDY55II-20 10KA/20KA 420V 1P 100台。