

天正绿 不一样的来电感觉

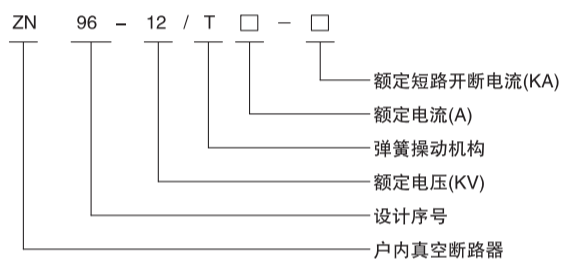
ZN96-12固封式户内高压交流真空断路器



1 概述

- 1.1 适用于三相交流50Hz、10kV的电力系统中做投切各种不同性质的负荷及频繁操作的场合。
- 1.2 可供工矿、企业、发电厂及变电站电气设备的保护和控制之用。
- 1.3 可配用于KYN96-12(GZS1)等中置手车式开关柜及XGN固定式开关柜。
- 1.4 执行标准：
 - 1.4.1 GB1984-2003《高压交流断路器》。
 - 1.4.2 GB/T11022-1999《高压开关设备和控制设备标准的共用技术要求》。
 - 1.4.3 IEC62271-100《高压交流断路器》。
 - 1.4.4 DL/403《12~40.5kV户内高压真空断路器订货技术条件》。

2 型号及其含义



3 使用环境条件

- 3.1 周围空气温度不超过40℃，且在24h内测得的平均值不超过35℃，最低周围空气温度为-15℃。
- 3.2 海拔高度：不高于1000m。
- 3.3 周围空气没有明显地受到尘埃、烟、腐蚀性或可燃性气体、蒸气、盐雾的污染。
- 3.4 湿度条件：日平均值不大于95%，月平均值不大于90%，水蒸汽压力的日平均值不大于2.2KPa，月水蒸汽压力平均值不大于1.8KPa。
- 3.5 来自开关设备和控制设备外部的振动或地动是可以忽略的。
- 3.6 在二次系统中感应的电磁干扰的幅值不超过1.6kV。
- 3.7 特殊使用条件：

安装地点在海拔超过1000m、周围空气温度超过正常使用条件规定的限值或高湿易产生凝露的地方，请与我们联系协商定制。

4 产品技术特点

- 4.1 断路器总体性能优越
 - 4.1.1 断路器固封极柱与操动机构部分采用前后配置方式，通过传动机构连接为一个整体。
 - 4.1.2 采用优化的弹簧操动机构，机械寿命长，性能稳定。
- 4.2 先进的真空灭弧室
 - 4.2.1 中封式陶瓷真空灭弧室。
 - 4.2.2 铜铬触头材料及纵磁场触头结构为世界公认最先进的吸弧方式。
- 4.3 整体浇筑的固封极柱
 - 4.3.1 固封极柱采用APG新工艺成型。
 - 4.3.2 真空灭弧室装置固封在极柱内，有效防止异物造成的损伤和表面污染，同时显著缩小断路器整体尺寸。

ZN96-12固封式户内高压交流真空断路器

4.4 灵活简便的操作机构

4.4.1 操动机构采用弹簧储能式，具有电动和手动储能两种功能。

4.4.2 断路器工作时储能弹簧的能量通过输出凸轮传递给连杆机构，再通过连杆机构传递到动触头部分。

4.4.3 先进合理的缓冲装置，分闸无反弹，减弱分闸冲击和震动。

4.4.4 无需调整，极少维护和少维护。

5 主要技术参数

5.1 ZN96-12真空断路器主要技术参数

| 序号 | 名称 | 单位 | 数值 | | | |
|----|-----------------|----|---------------------|---------------------------------|----------------------------------|--|
| 1 | 额定电压 | kV | 12 | | | |
| 2 | 额定工频耐受电压 (1min) | | 42 | | | |
| 3 | 额定雷电冲击耐受电压 (峰值) | | 75 | | | |
| 4 | 额定频率 | Hz | 50 | | | |
| 6 | 额定电流 | A | 630 1250 | 630 1250 1600 2000 2500 3150 | 1250 1600 2000 2500 3150 4000 | |
| 7 | 额定短路开断电流 | kA | 20、25 | 31.5 | 40 | |
| 8 | 额定短路关合电流 (峰值) | | 50、63 | 80 | 100 | |
| 9 | 额定短时耐受电流 | | 20、25 | 31.5 | 40 | |
| 10 | 额定峰值耐受电流 | | 50、63 | 80 | 100 | |
| 11 | 额定短路持续时间 | S | 4 | | | |
| 12 | 额定操作顺序 | | 0—0.3s—CO—180s—CO | | 0—180s—CO—180s—CO | |
| 13 | 额定短路开断电流开断次数 | 次 | 50 | | 30 | |
| 14 | 机械寿命 | | 10000 | | | |
| 15 | 额定操作电压 | V | AC / DC220、AC/DC110 | | | |
| 16 | 动、静触头允许磨损累计厚度 | mm | 3 | | | |

注：额定电流为4000A及以上的需强制风冷。

5.2 储能电机：采用永磁式单相直流电动机，其技术数据

| 型号 | 额定电压 (V) | 额定输出功率 (W) | 正常工作电压范围 (V) | 额定电压下储能时间 (s) |
|---------|--------------|------------|------------------|---------------|
| ZYJ55-1 | DC110; DC220 | 70/100 | 85%~110% 额定电压 | ≤ 10 |

注：操作电压允许采用交、直流电源

5.3 线圈技术参数

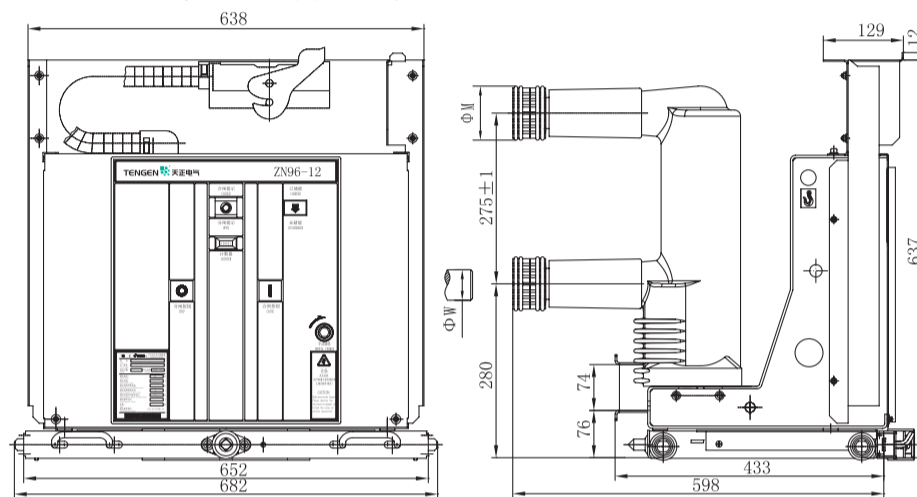
| | 合闸电磁铁 | | 分闸电磁铁 | | 闭锁电磁铁 | | 防跳继电器 |
|------------|--------------|-------|--------------|-------|--------------|-------|-----------|
| | DC220 | DC110 | DC220 | DC110 | DC220 | DC110 | |
| 额定操作电压 (V) | DC220 | DC110 | DC220 | DC110 | DC220 | DC110 | DC220/110 |
| 线圈功率 (W) | 244/323 | 303 | 244/323 | 303 | 4.0 | 2.7 | 1.0 |
| 额定电流 (A) | 1.11/1.47 | 2.75 | 1.11/1.47 | 2.75 | 18mA | 25mA | 9.1mA |
| 工作电压范围 | 80%~110%额定电压 | | 65%~110%额定电压 | | 85%~110%额定电压 | | |

天正绿 不一样的来电感觉

ZN96-12固封式户内高压交流真空断路器

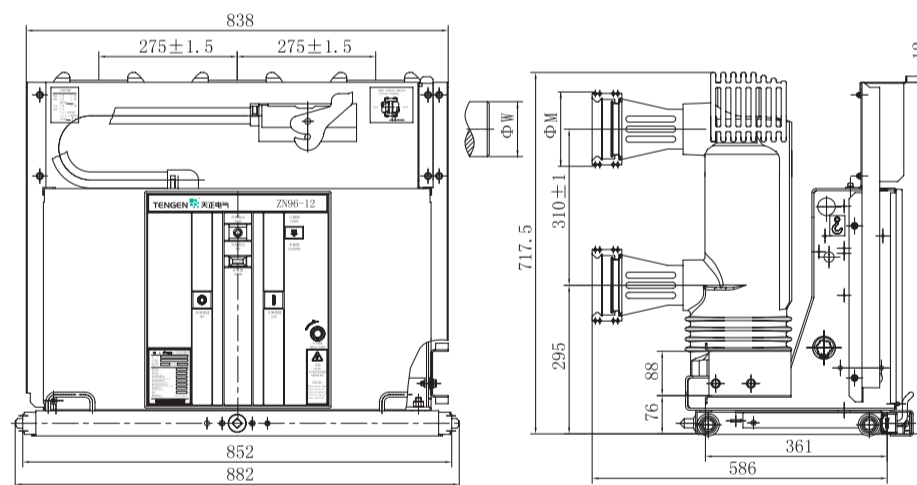
6 外形及安装尺寸

6.1 ZN96-12手车式断路器的外形及安装尺寸图



| 额定电流 (A) | 额定短路开断电流 (KA) | M (mm) | W (mm) |
|----------|---------------|--------|--------|
| 630 | 20、25、31.5、40 | 74 | 35 |
| 1250 | | 87 | 49 |
| 1600 | | 94 | 55 |

注：动、静触头啮合尺寸不小于15mm，一次相间距为210mm

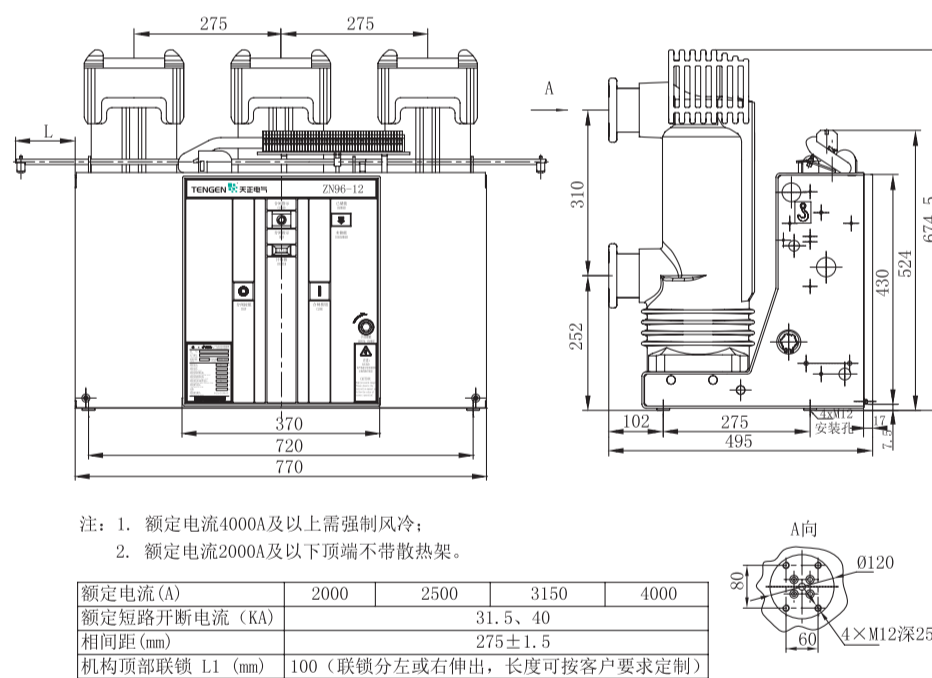
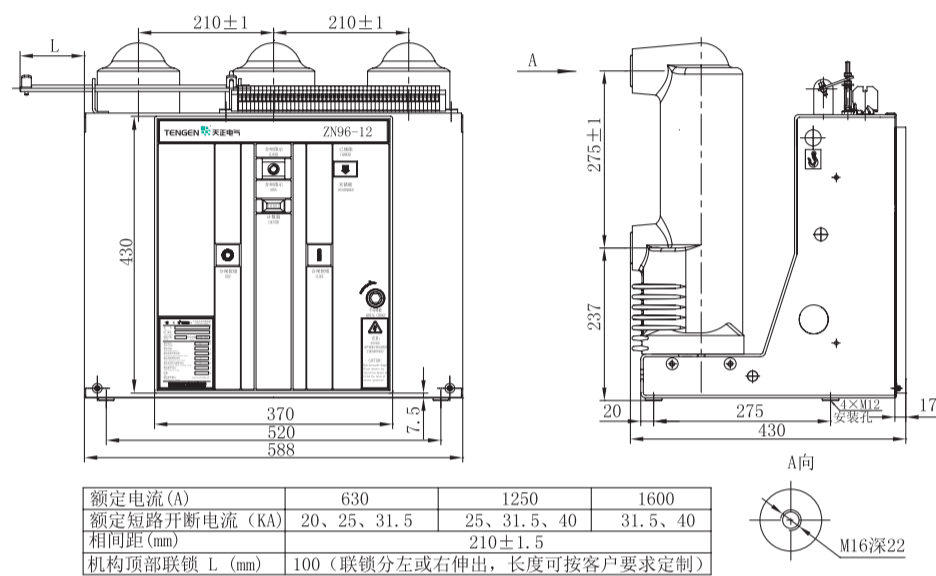


| 额定电流 (A) | 额定短路开断电流 (KA) | M (mm) | W (mm) |
|-----------|---------------|--------|--------|
| 1600 | 31.5、40 | 94 | 55 |
| 2000 | | 128 | 79 |
| 2500-4000 | | 158 | 109 |

注：1. 动、静触头啮合尺寸不小于15mm，一次相间距为275mm；
2. 额定电流为4000A及以上需强制风冷；
3. 额定电流2000A及以下顶端不带散热架。

ZN96-12固封式户内高压交流真空断路器

6.2 ZN96-12固定式断路器的外形及安装尺寸图



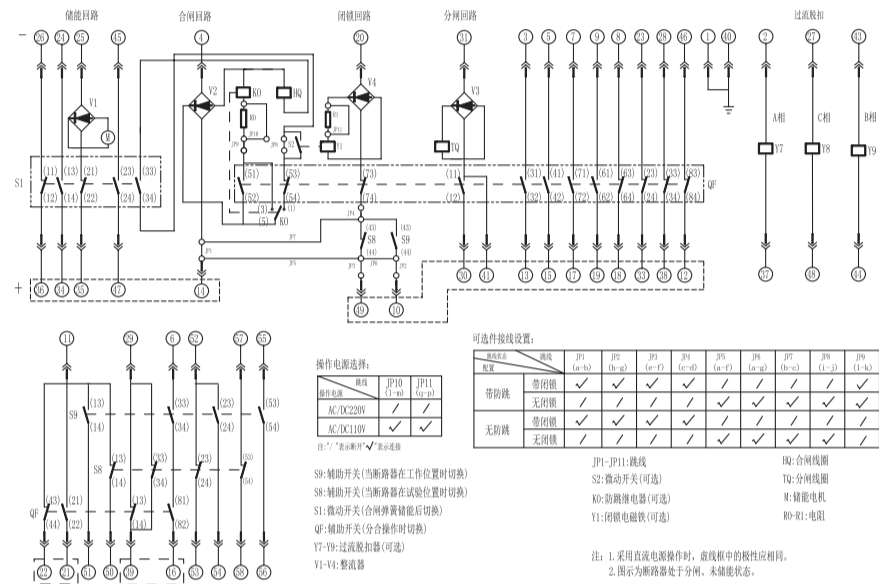
注：1. 额定电流4000A及以上需强制风冷；
2. 额定电流2000A及以下顶端不带散热架。

天正绿 不一样的来电感觉

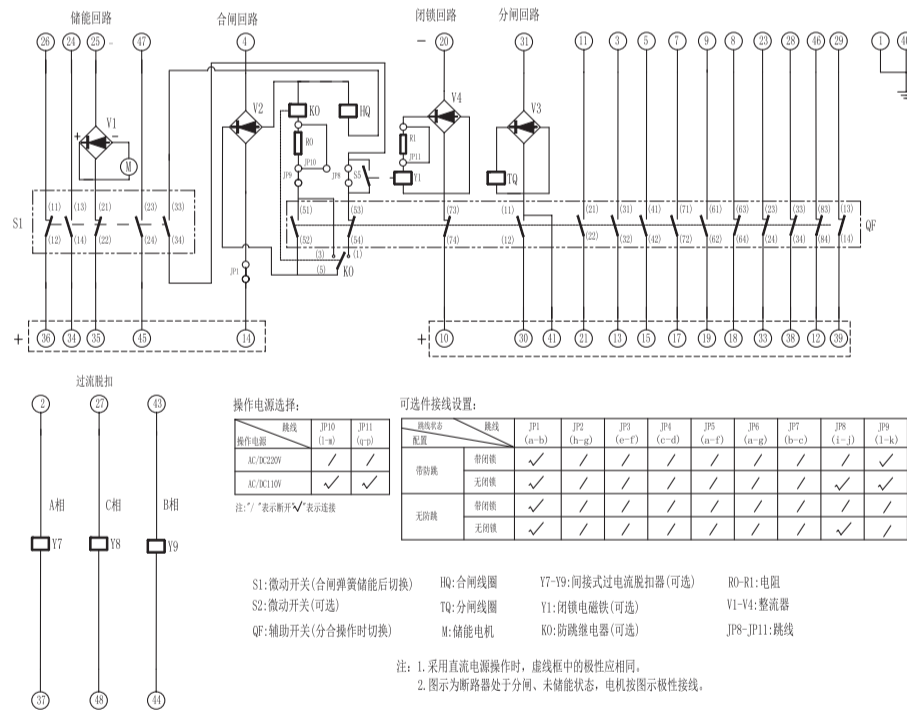
ZN96-12固封式户内高压交流真空断路器

7 二次方案原理图

7.1 手车式方案



7.2 固定式方案



ZN96-12固封式户内高压交流真空断路器

8 订货技术确认须知

订货技术确认表

请根据下表项目确定您的要求：

| | | |
|--|--|--|
| 产品结构 | <input type="checkbox"/> 手车式 <input type="checkbox"/> 固定式 | |
| 订货数量(台) | | |
| 额定电流(A) | <input type="checkbox"/> 630 <input type="checkbox"/> 1250 <input type="checkbox"/> 1600 <input type="checkbox"/> 2000 <input type="checkbox"/> 2500 <input type="checkbox"/> 3150 <input type="checkbox"/> 其它_____ | |
| 额定短路开断电流(kA) | <input type="checkbox"/> 20 <input type="checkbox"/> 25 <input type="checkbox"/> 31.5 <input type="checkbox"/> 40 | |
| 相距(mm) | <input type="checkbox"/> 150 <input type="checkbox"/> 210 <input type="checkbox"/> 275 注：相距是A与B或B与C相间中心距离。 | |
| 极间距(mm) | <input type="checkbox"/> 205 <input type="checkbox"/> 275 <input type="checkbox"/> 310 注：极间距是指上下出线端中心距离。 | |
| 操作电压(V) | <input type="checkbox"/> AC220 <input type="checkbox"/> DC220 <input type="checkbox"/> 其它_____ | |
| 防跳装置 | <input type="checkbox"/> 无防跳 <input type="checkbox"/> 带防跳 | |
| 闭锁装置 | <input type="checkbox"/> 无闭锁 <input type="checkbox"/> 带闭锁、操作电压_____V | |
| 过流装置 | <input type="checkbox"/> 无过流 <input type="checkbox"/> A、C 二相过流 <input type="checkbox"/> A、B、C 三相过流 <small>注：标配过流线圈动作电流 5A</small> | |
| 固定式 联锁输出(mm) <small>(手车此项不选)</small> | <input type="checkbox"/> 无 | <input type="checkbox"/> 顶部左侧伸出(标配) <input type="checkbox"/> 顶部右侧输出 <input type="checkbox"/> 50 <input type="checkbox"/> 100(标配) <input type="checkbox"/> 其它_____ |
| 二次接线方案 | <input type="checkbox"/> 天正标准方案(见样本) <input type="checkbox"/> 非标方案(请附图) | |
| 外形尺寸 | <input type="checkbox"/> 天正标准外形(见样本) <input type="checkbox"/> 非标外形(请附图) | |
| 其它 特殊要求 | | 订货单位 (盖章) 签 名： _____ 确认日期： _____ 联系电话： _____ |