

ZN63A (VS1)-12 户内高压真空断路器



产品性能

ZN63A (VS1)-12型系列户内高压真空断路器(以下简称断路器)是额定电压12kV及以下、三相交流50Hz的户内开关设备元件。断路器与KYN28A-12型开关柜配合使用,亦可安装于XGN2等固定式开关柜内。产品符合GB1984-2003《交流高压断路器》、GB19850-2008《高压交流真空断路器》、GB/T11022-1999《高压开关设备和控制设备标准的共用技术要求》、DL/T402-2007《高压交流断路器订货技术条件》等标准的规定。断路器在国家高压电器质量监督检验中心通过了全部型式试验,其中包括:回路电阻测量、温升试验、机械操作试验、绝缘试验、短路电流合闸和开断试验、寿命试验、非相接地故障试验、容性电流开合试验、动热稳定试验。

- ZN63A(VS1)-12型系列真空断路器产品性能具有国内领先水平,具有体积小、开断能力强、绝缘强度高、无污染、无爆炸危险等优点。
ZN63A(VS1)-12型真空断路器的操动机构为弹簧储能式,可以用交、直流储能操作,也可用手动操作。
ZN63A(VS1)-12型真空断路器设计成一体化的结构形式,既可作固定安装的单元,也可与底盘车装配成中置式单元使用。

断路器技术参数

Table with columns: 序号, 参数名称, 单位, 数值. Lists technical specifications for the circuit breaker, including rated voltage, current, and breaking capacity.

注:(1)额定电流4000A时开关柜需带强制风冷;(2)为需要时才提供的额定参数。

断路器装配调整后的机械特性参数

Table with columns: 序号, 参数名称, 单位, 数值. Lists mechanical characteristics such as contact opening distance, travel, and speed.

储能电机技术数据

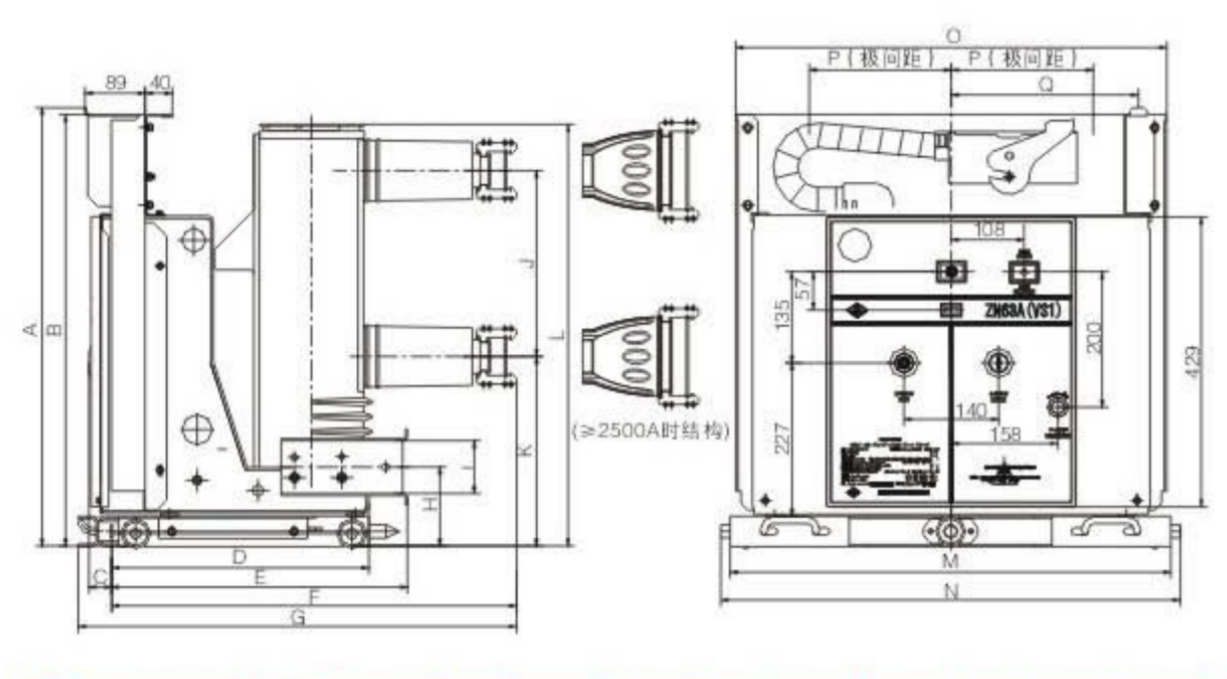
本产品选用永磁式单相交流电动机,并配备专用调速器;调速器的变速齿轮被密封在充有润滑油的箱体内,输出转速为17r/min。

Table with columns: 额定电压(V), 额定输出功率(W), 正常工作电压范围(V), 额定电压下储能时间(s). Lists energy storage motor technical data.

合分闸电磁铁的技术数据

Table with columns: 合闸电磁铁, 分闸电磁铁, 灭弧电磁铁, 防跳电磁铁. Lists technical data for the electromagnetic coils.

断路器外形尺寸



Tables providing dimensions for different rated current models (e.g., 630A, 1250A, 1600A, 2000A, 2500A, 4000A) and mounting dimensions for handcart and chassis types.

断路器外形尺寸

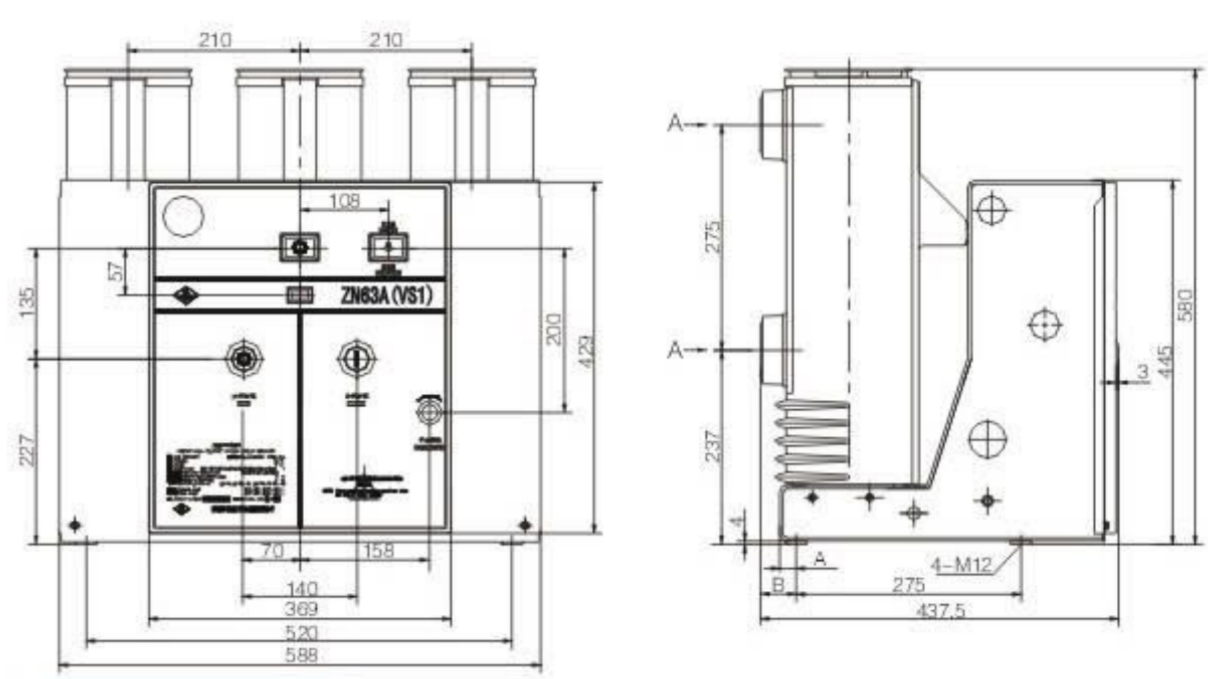


Table providing dimensions for fixed installation models with different pole spacings (210mm and 275mm).

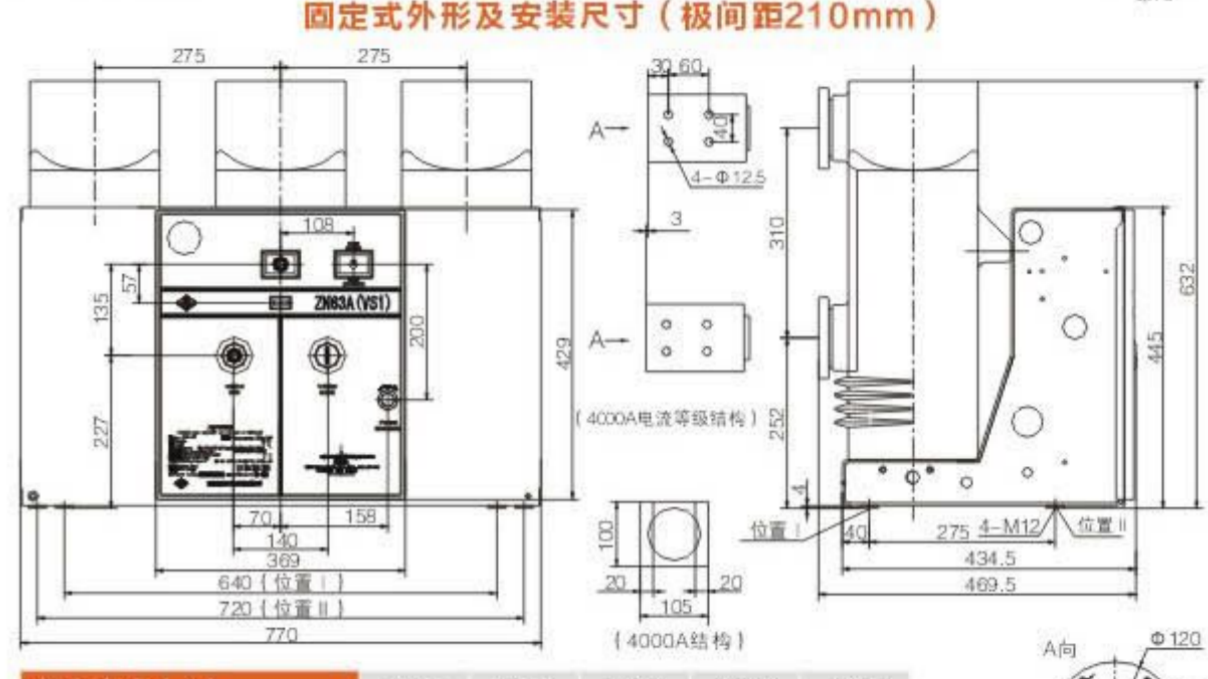


Table providing dimensions for handcart type circuit breakers with different pole spacings (210mm and 275mm).

手车式接地方式

ZN63A(VS1)-12系列手车式断路器的标准接地方式为摩擦式接地,如图所示:

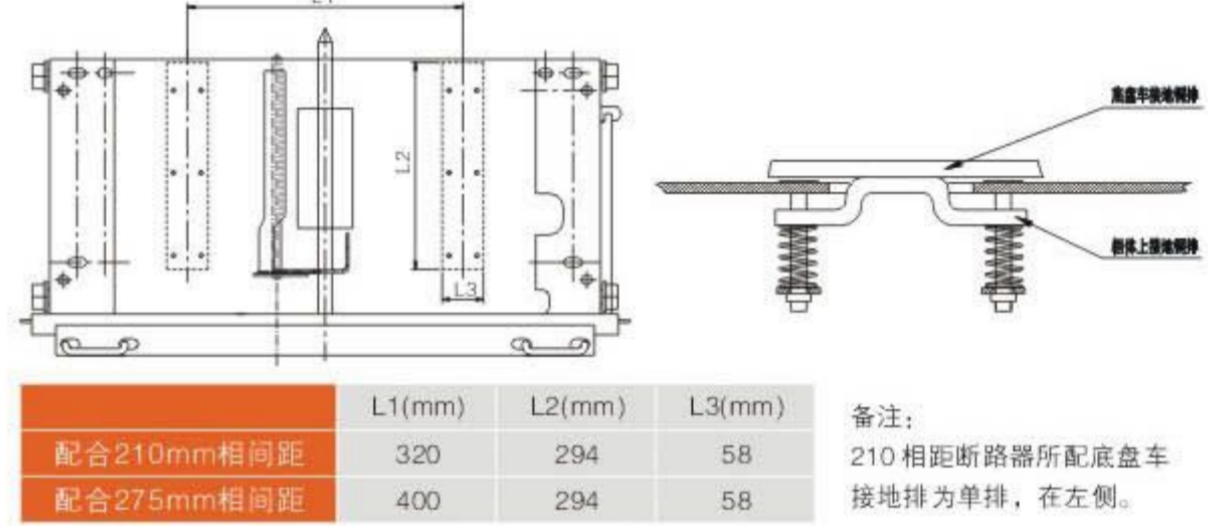
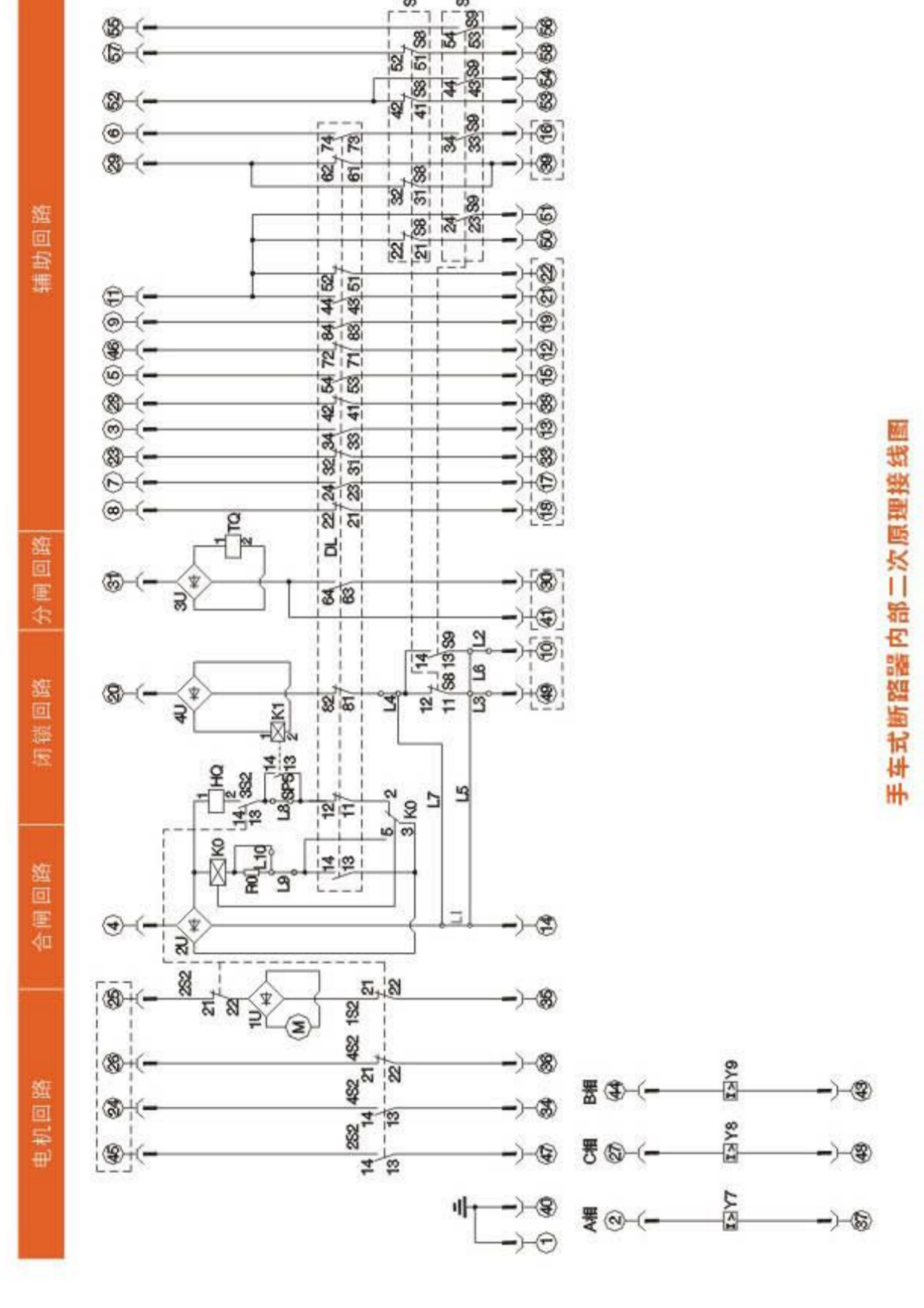


Table providing dimensions for handcart type circuit breakers with different pole spacings (210mm and 275mm).

二次接线图



手车式断路器二次回路接线图

操作电源选择:

Table for selecting operating power source (AC/DC 220V or 110V).

可选项接线设置:

Table for optional wiring settings for various components like interlocking and auxiliary switches.

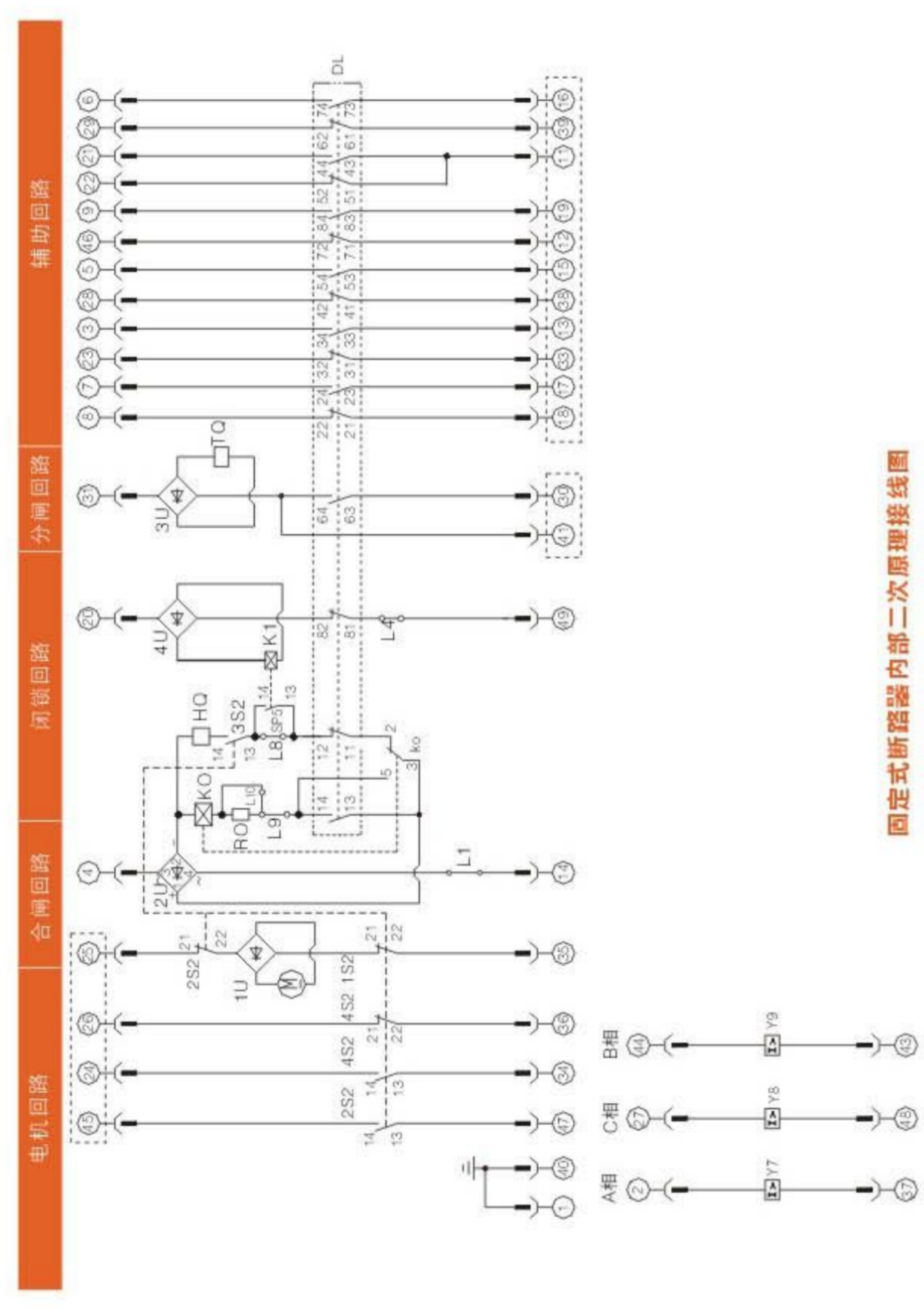
注:“/”表示断开;“√”表示连接。

Table listing components and their names, such as HC (main circuit breaker), TO (interlocking), M (locking motor), etc.

说明:

- 1. K1, Y7, Y8, Y9, K0为可选元件,可与连接板配合达到功能。
2. 开关状态为:未储能,分闸位置,手车为试验位置。
3. 当操作电源为直流时,建议虚线框中的极性相同。
4. S8, S9通过端子接线。
5. K0, U集成在一个线路板上。

二次接线图



固定式断路器二次回路接线图

操作电源选择:

Table for selecting operating power source (AC/DC 220V or 110V).

可选项接线设置:

Table for optional wiring settings for various components like interlocking and auxiliary switches.

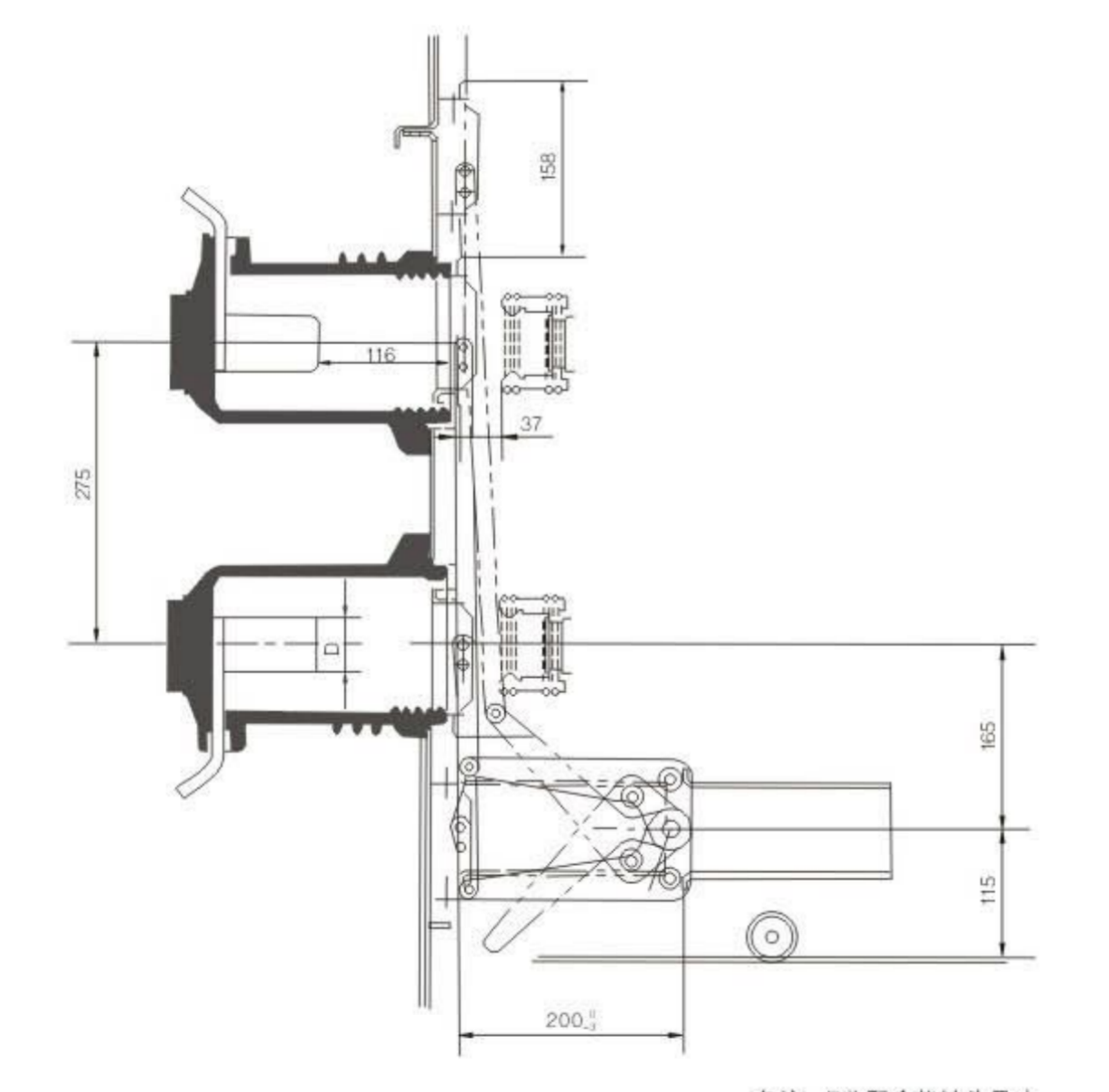
注:“/”表示断开;“√”表示连接。

Table listing components and their names, such as HC (main circuit breaker), TO (interlocking), M (locking motor), etc.

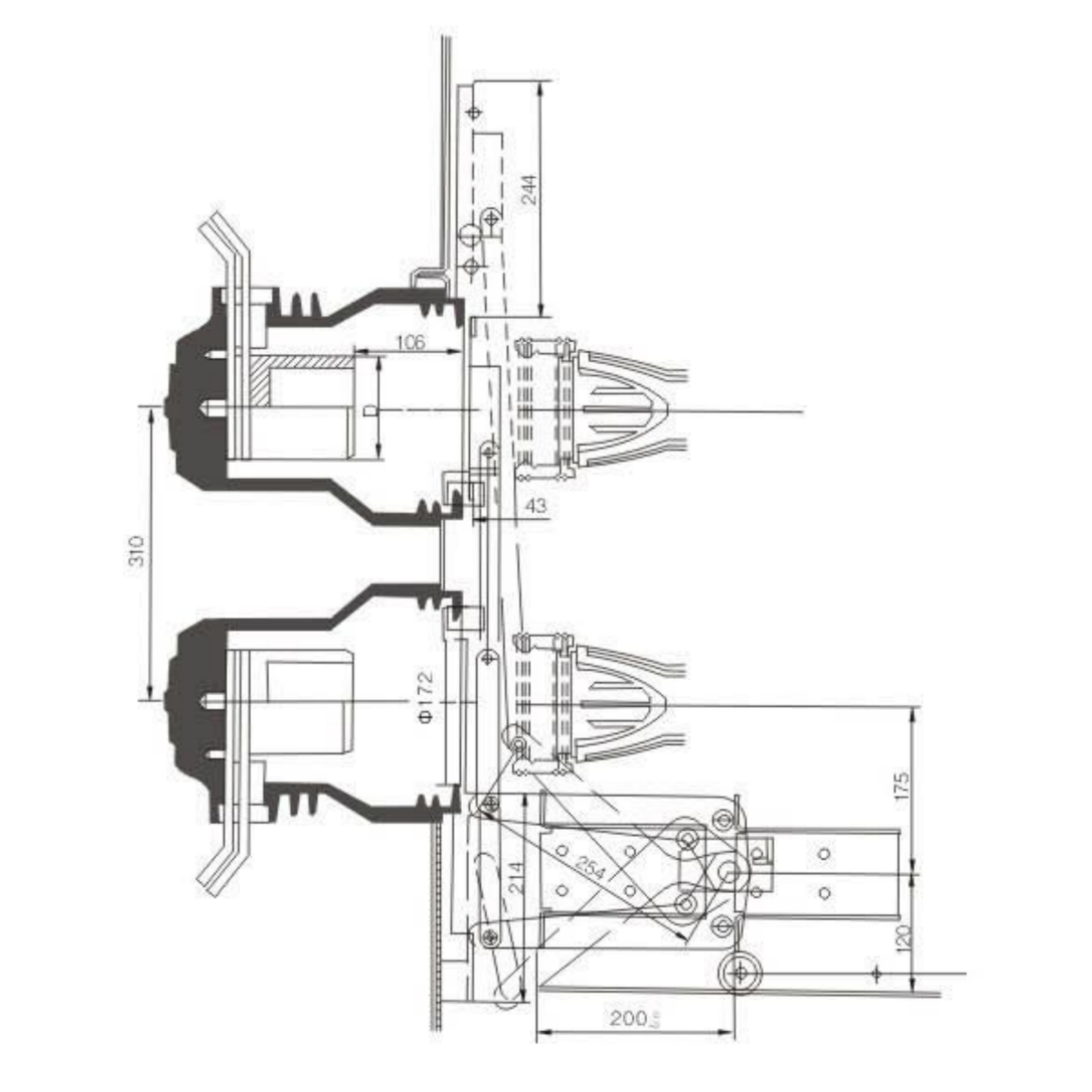
技术要求:

- 1. K1, Y7, Y8, Y9, K0为可选元件。
2. 开关状态为:未储能,分闸位置。
3. 储能回路及过电流回路用1.5mm²导线;接地线选用2.5mm²导线;其余控制线选用1mm²导线。
4. 当操作电源为直流时,建议虚线框中的极性相同。(可选)
5. 当用户选用46芯柜头插头时,导线4号为32、48号为42, 49号为10。

配柜尺寸



ZN63A(VS1)-12系列手车式断路器与800mm宽中置柜配合尺寸



ZN63A(VS1)-12系列手车式断路器与1000mm宽中置柜配合尺寸

使用环境

正常使用环境条件:按照GB/T 11022-1999《高压开关设备和控制设备标准的共用技术要求》及其等效标准IEC 60694:1996的规定,下列列出ZN63A(VS1)-12真空断路器正常使用条件的限制:
1. 周围空气温度:最高值: +40℃;在24小时内测得的平均值<= 35℃;最低值: -15℃。
2. 湿度:或24小时内测得的相对湿度平均值<= 95%;在24小时内测得的水蒸气压力的平均值<= 2.2kPa;月相对湿度平均值<= 90%;月水蒸气压力平均值<= 1.8kPa。在这样的条件下偶尔会出现凝露。
注:A.在高度期间温度急骤变化时可能出现凝露。B.为免受高湿度和凝露所产生的效应,例如绝缘击穿或金属件腐蚀,应使用为此条件设计的和经试验的开关设备。C.可用特殊设计的建筑物或小屋、变电站内采用适当的通风和加热或使用去湿装置,以防形成凝露。
3. 海拔高度<= 1000m。
4. 阳光辐射量可以忽略。
5. 来自开关设备和控制设备外部的振动或地震可以忽略的。
6. 周围空气没有明显地受到尘埃、烟、腐蚀性或可燃性气体、蒸汽或盐雾的污染。

特殊使用环境条件

- 对于断路器在特殊条件下的使用,由用户与制造商进行协商并取得一致意见。

运行安全

- 只有在断路器接地开关处于分闸位置时,断路器手车才能从试验位置推入工作位置。
断路器在工作位置或试验位置时才能被合闸。
断路器在合闸前,手车不能移动。只有在分闸位置,断路器才能推入位置。
断路器只有在试验位置时,二次插头才能拔出。
如适用时,断路器在合闸结束前,如合闸信号未及去除,断路器内部防跳控制回路将切断合闸回路的多次重合闸。(可选)
如适用时,断路器在二次控制未提供电源或提供的电源不能满足闭锁电磁铁正常工作时,断路器不能合闸。(可选)

订货须知

用户在订货时请注明:
1. 断路器的型号、名称以及订货数量。
2. 断路器的额定电压、额定电流和额定短路开断电流。
3. 所需备件、备件的名称和数量。
4. 其他特殊要求。

使用场合

ZN63A(VS1)-12系列断路器使用在配电系统中,广泛应用于电厂、变电站等输配电系统的控制与保护,也可用于频繁操作的场所;可供工业企业、发电厂及变电站作为分合负载电流、过载电流、故障电流之用。