



# ZW8-12 户外高压真空断路器



## 产品概述

ZW8-12型户外高压真空断路器，俗称柱上开关，系额定电压12kV、三相交流50Hz的户外高压配电装置。该断路器采用复合绝缘，操动机构侧置，维护方便，适用于海拔不高于2000m，是户外配电系统的最佳产品之一。

具有过电流保护功能，防涌流控制器可以实现合闸涌流和瞬时过流延时，短路速断跳闸功能；合、分闸及储能均可手动或电动操作及远方操作。

## 产品特点

- 断路器为三相共箱式结构，独特的防雨设计，解决了户外断路器的密封问题。
- 采用陶瓷真空灭弧室进行灭弧，灭弧室采用杯状纵向磁场，灭弧能力强，触头采用特殊材料，有效抑制了操作过电压。
- 其外绝缘采用硅橡胶，硅橡胶憎水性好、抗老化性能强，具有抗凝露、防污秽性能强等优点，同时加大了外表面的爬电距离，有效保证了产品的绝缘性能。
- 箱体内采用复合绝缘(干式绝缘)，极间和极对地采用SMC绝缘罩进行绝缘；箱体结合处用密封件进行密封，并在箱体底部装有吸湿剂，保证箱体内空气的干燥性。
- 三相联动，在隔离开关分闸状态下有明显的可见断口，隔离开关与断路器间有防误操作联锁，防止带负荷分合隔离开关，断路器处于合闸状态时不能操作隔离开关，断路器处于分闸状态时方可操作隔离开关，利于断路器和线路的检修。
- 断路器可内设5只单线圈电流互感器，提供保护、测量和计量信号，变比为50~630/5可选。
- 断路器箱体采用钢板表面喷塑处理和不锈钢抛光处理2种方式，外型颜色美观，防腐性能良好。
- 操作机构采用弹簧操作机构，有手动操作、电动操作两种，并配有过流脱扣装置。产品完全满足GB1984-2003、GB/T11022-1999、DL/T403、DL/T402等国内标准。
- 断路器在西安高压电器检测中心通过了全部型式试验，其中包括：温升试验，绝缘试验，短路开断和关合试验，短时和峰值耐受电流试验，机械寿命，空载电缆开合试验，局部放电试验，低温试验。

## 操动机构参数

序号	参数名称		单位	数值	
1	额定合闸操作	直流	电压	V	110、220
			电流	A	1.91、0.94
		交流	电压	V	110、220
			电流	A	3.5、1.1
2	额定分闸操作	直流	电压	V	110、220
			电流	A	1.91、1.93
		交流	电压	V	110、220
			电流	A	2.29、1.09
3	过流脱扣器额定电流		A	5	
4	储能电动机额定电压		V	-220、-110、~220、~110	

## ► ZW8-12系列户外高压真空断路器



注册商标 严禁假冒 违者必究



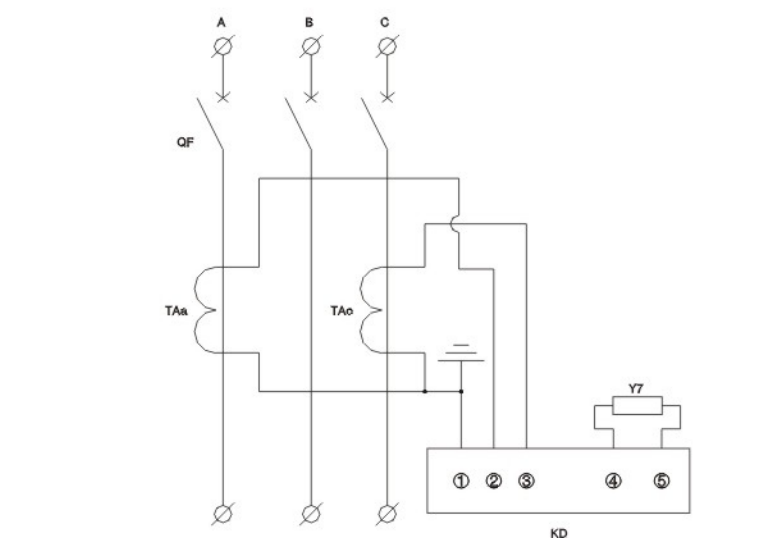
### 主要技术参数

序号	参数名称	单位	数值
1	额定电压	kV	12
2	额定频率	Hz	50
3	额定绝缘水平	1min工频耐压	42
		雷电冲击耐受电压	75
4	额定电流	A	630 630 630
			1000 1000 1000
			1000 1000 1000
5	额定短路开断电流	kA	12.5 16 20
6	额定短路关合电流	kA	31.5 40 50
7	额定短路电流开断次数	次	30
8	额定短路持续时间	s	4
9	额定操作顺序		O-0.3s-CO-180s-CO
10	机械寿命	次	10000
11	储能电机额定电压	V	AC220/110, DC110/220
12	合分闸操作电源电压	V	AC220/110, DC110/220

### 安装方式

- 断路器要安装在高4米以上的柱子上，以箱体的底面为安装面。
- 断路器可以单杆架设，也可双杆架设。
- 起吊时应同时使用箱体侧面的4个起吊耳。运行前断路器外壳应可靠接地。

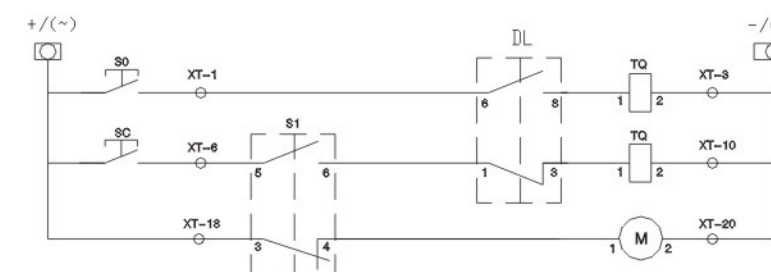
### 二次原理图



### 装配调整后的机械特性参数

序号	参数名称	单位	数值
1	触头开距	mm	11±1
2	触头超行程	mm	2.7~4
3	触头合闸不同期性	ms	≤2
4	触头分闸不同期性	ms	≤2
5	触头合闸弹跳时间	ms	≤2
6	分闸触头反弹幅值	mm	/
7	极间中心距 (外部绝缘拉杆顶端)	mm	268
8	极间中心距 (内部灭弧室中心距)	mm	175±1.5
9	平均分闸速度	m/s	1.2±0.4
10	平均合闸速度	m/s	0.8±0.2
11	分闸时间	ms	20≤t≤70
12	合闸时间	ms	30≤t≤60
13	动、静触头允许累计磨损厚度	mm	3
14	主回路电阻	μΩ	≤200

### 电动原理图



61/62

# PRODUCT DESCRIPTION

## ▶ ZW8-12系列户外高压真空断路器

SSBEA 施耐德宝光  
SCHNEIDER BAOGUANG



注册商标 严禁假冒 违者必究

ZW32-12系列  
户外高压真空断路器

ZCH32-12系列  
户外高压真空重合器

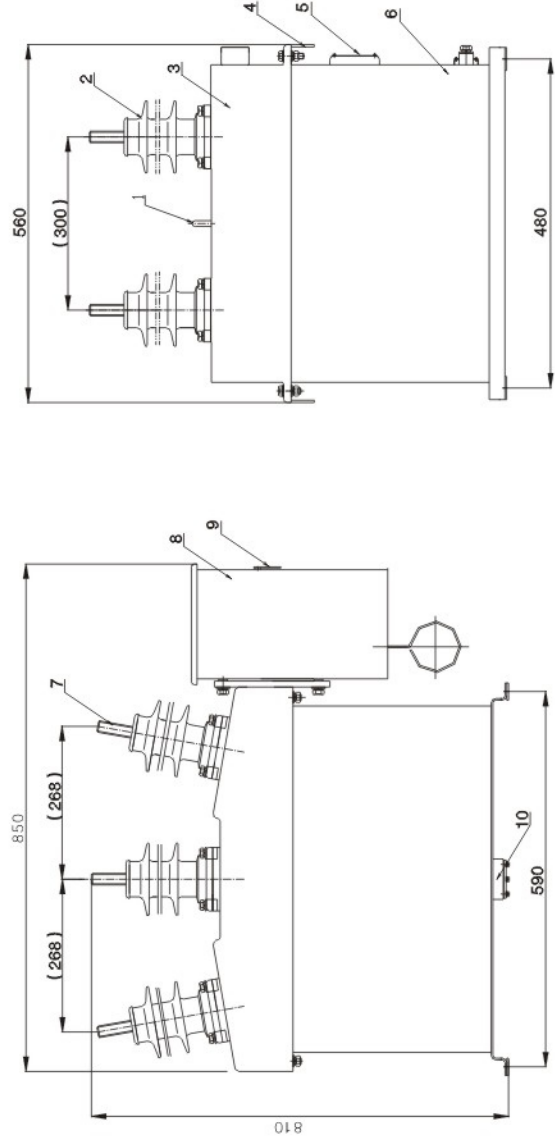
ZFD32-12系列  
户外高压真空分界开关

ZW8-12系列  
户外高压真空断路器

ZW7-40.5系列  
户外高压真空断路器

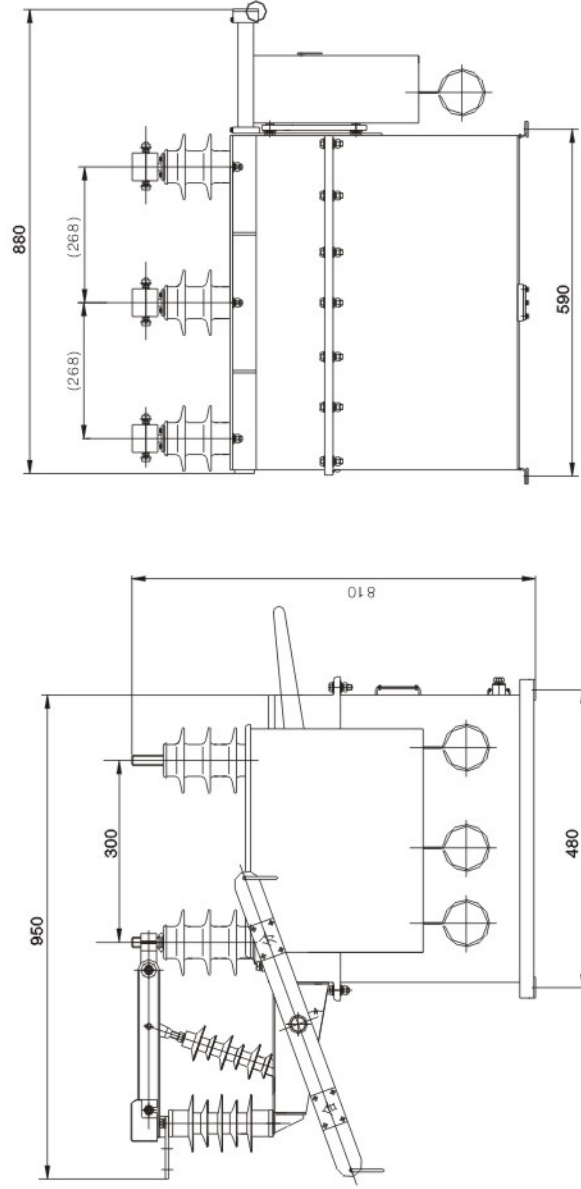


### 断路器外形尺寸



- 1、检修吊环 2、套管 3、箱盖 4、起吊耳 5、铭牌 6、箱体
- 7、导电杆 8、操动机构 9、分合指示 10、干燥剂

### 断路器外形及安装尺寸



### 断路器带隔离刀外形

# 63/64

# PRODUCT DESCRIPTION

## ► ZW8-12系列户外高压真空断路器

**SSBEA 施耐德宝光**  
SCHNEIDER BAOGUANG



注册商标 严禁假冒 违者必究

ZW32-12系列  
户外高压真空断路器

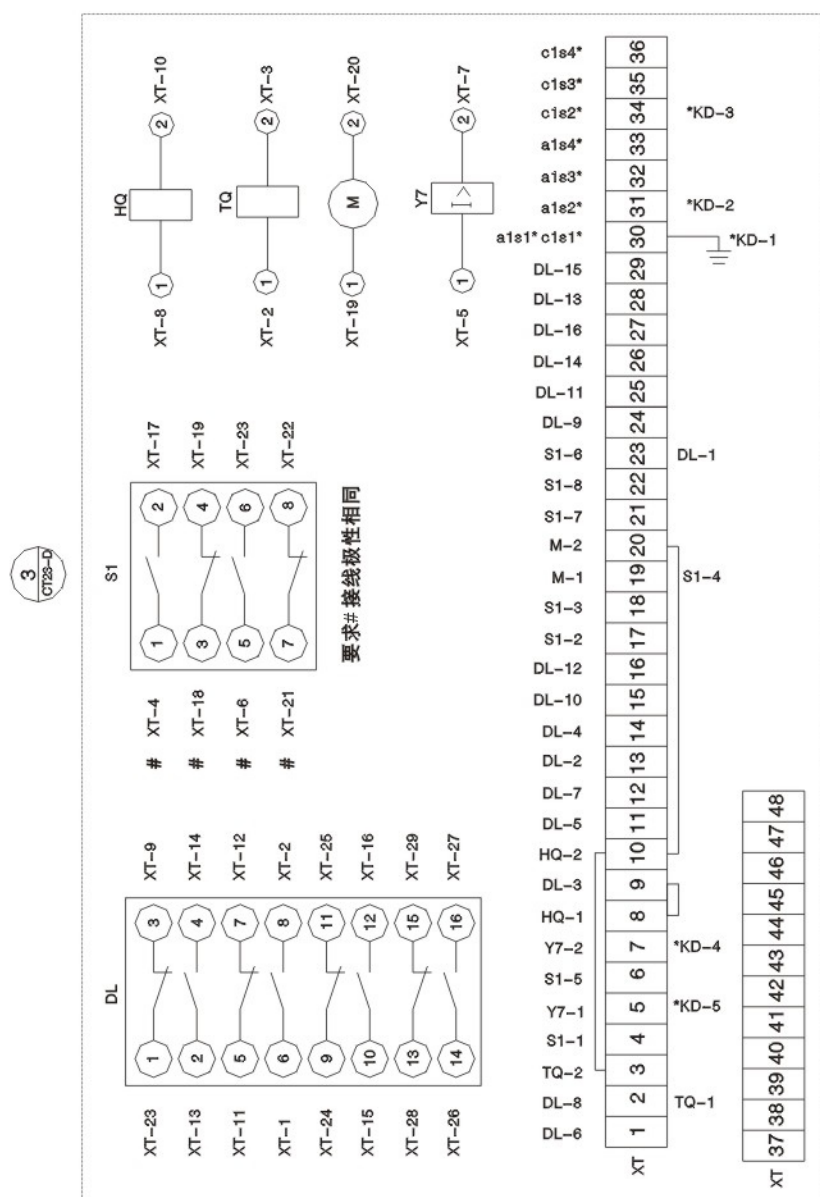
ZCH32-12系列  
户外高压真空重合器

ZFD32-12系列  
户外高压真空分界开关

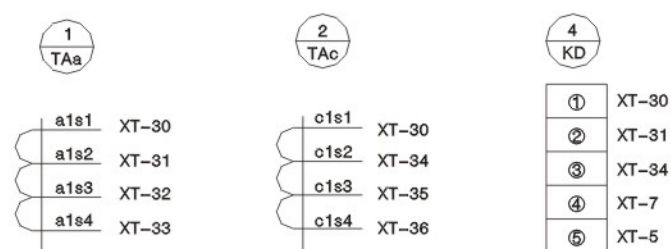
ZW8-12系列  
户外高压真空断路器

ZW7-40.5系列  
户外高压真空断路器

### 二次接线图



电动接线图

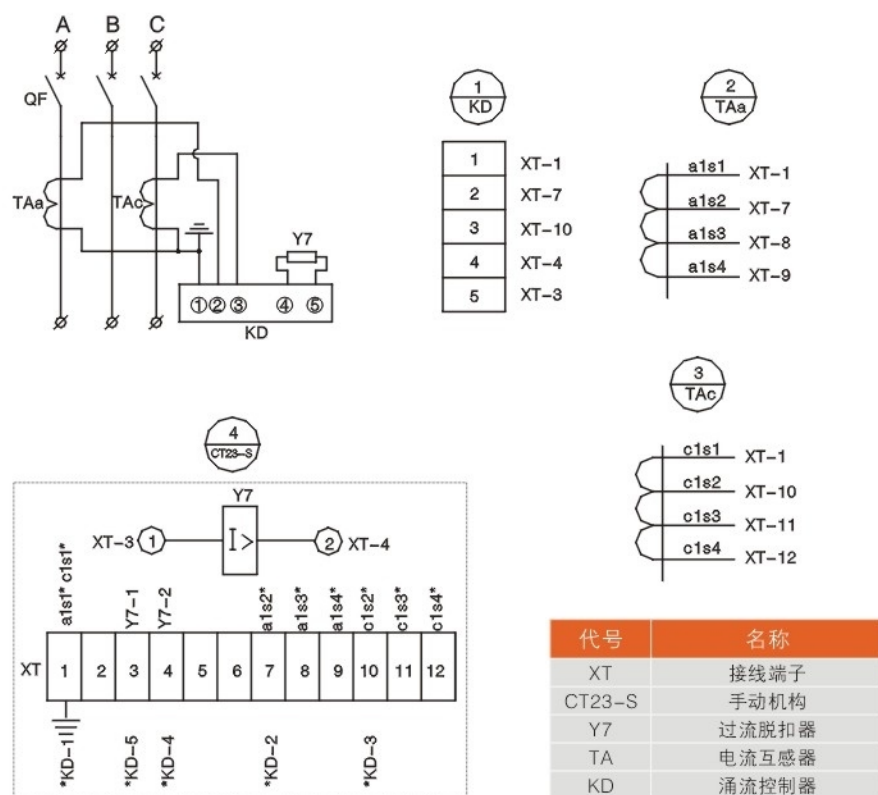


代号	名称
HQ	合闸电磁铁
TQ	分闸电磁铁
DL	辅助开关
M	储能电机
XT	接线端子
S1	行程开关
CT23-D	电动机构
Y7	过流脱扣器
TA	电流互感器
KD	涌流控制器

#### 技术要求:

- 1、TA中s1公共端，s2为小变比，s4为大变比，用户无特殊要求时，出厂按小变比接线，如用户需要更换变比时，只需将XT端子排的KD—2，KD—3移至相应端子即可。
- 2、KD延时时间出厂时调整为≤200ms。KD和TA上配线不小于2.5mm<sup>2</sup>（多股铜导线）。
- 3、此图为2只3变比电流互感器接线，断路器本体带过流保护功能。如遇单变时，TA中s3，s4不接线，如遇双变比时，TA中s4不接线；无TA时，KD涌流控制器及相应接线去掉，断路器本体不带保护功能。
- 4、虚线框内为机构元件和接线。（除打\*号线）
- 5、原理图中S0，SC为用户外接按钮。

### 二次接线图



#### 技术要求:

- 1、KD延时时间出厂时调整为 $\leq 200\text{ms}$ ，无特殊要求出厂按小变比接线更换变比时，将XT端子排的KD-2、KD-3移至TA相应端子即可。
- 2、此图为2只3变比电流互感器接线，断路器本体带过流保护功能。如遇单变比时，TA中s3、s4不接线，如遇双变比时，TA中s4不接线。
- 3、当无TA时，断路器本体不带保护功能，TA、KD、和XT端子相应元件和接线去掉。
- 4、虚线框内为机构元件和接线（除打\*号线）。
- 5、KD和TA上配线不小于 $2.5\text{mm}^2$ （多股铜导线）

手动接线原理图

### 使用环境

- 周围空气温度：上限 $+40^\circ\text{C}$ ，且在24小时内测得的平均值不超过 $35^\circ\text{C}$ ；下限 $-30^\circ\text{C}$ 。
- 海拔高度：海拔不超过2000m，污秽等级IV级。
- 相对湿度：日平均值不超过95%，月平均值不超过90%。
- 水蒸气压力：日平均值不超过2.2kPa，月平均值不超过1.8kPa。
- 周围空气没有明显地受到尘埃、烟、腐蚀性或可燃性气体、蒸气或盐雾的污染。
- 在超过GB/T11022-1999规定的以上等正常环境条件下使用时，用户可与制造厂协商解决。

### 运行安全

- 本断路器每三年进行一次检修，主要检查机构部分运动件的磨损情况，在活动部位注入适量润滑油，并紧固各部位紧固件。
- 真空灭弧室在使用20年或达到技术参数表中规定的短时耐受电流开断次数后，即需要更换。
- 用户不得随意更换使用与原型号规格不一致的电器元件。

### 订货须知

- 额定参数（额定电流、开断电流等）
- 使用环境（海拔高度、污秽等级）
- 操作方式（手动、电动）
- 电流互感器变比、精度、数量
- 壳体要求
- 是否配隔离开关