

LXP1系列行程开关



1 适用范围

LXP1(3SE3)系列行程开关引进德国西门子产品,符合GB14048.5标准,适合于交流(40~60)Hz,电压至AC380V、DC220V的控制电路中,作为控制运动机构的行程及速度或作程序控制之用。

符合标准:GB14048.5。

2 型号及其含义



LXP1-□/□□□

派生代号“**A**”代表开关元件或开启式行程开关
操作系统代号(见表1)
开关触头组成

开关元件及保护外壳型式

二极开关元件
二极有尾顶杆开关元件
二极开启式行程开关
二极有尾顶杆开启开关
二极开启式行程开关
三极开关元件
三极开启式行程开关
二极防护式行程开关(宽型)
二极防护式行程开关(窄型)
三极防护式行程开关(宽型)
四极防护式行程开关(宽型)

设计序号
行程开关

对于二极开关元件

0	从动触头
1	快速触头
2	从动大开距触头
3	从动交叉触头

对于三极开关元件

0	一般从动触头一常开二常闭
1	一般从动触头二常开一常闭
2	交叉从动触头一常开二常闭(一对交叉)
3	交叉从动触头二常开一常闭(一对交叉)
4	交叉从动触头一常开二常闭(二对交叉)
5	交叉从动触头二常开一常闭(二对交叉)

对于四极开关元件

0	2个从动开关元件
1	2个快速开关元件
2	2个交叉开关元件
3	一个从动一个快速开关元件

3 正常工作条件及安装条件

- 3.1 环境温度:不超过+85℃,不低于-40℃。
- 3.2 海拔:不超过2000m。
- 3.3 大气条件:最湿月最大相对湿度为90%,同时该月的月平均最低温度为-25℃,并考虑到因温度变化发生在产品表面上的凝露。
- 3.4 无显著摇动和冲击振动的地方。
- 3.5 在无爆炸危险的介质中且介质中无足以腐蚀金属和破坏绝缘的气体及尘埃。
- 3.6 在没有雨雪侵袭的地方。

4 主要技术参数

- 4.1 额定电压:AC380V DC220V。
- 4.2 额定电流见表2。
- 4.3 约定发热电流I_{th}=10A。
- 4.4 运动机构撞块的角度与速度见表3。

天正绿 不一样的来电感觉

LXP1系列行程开关

表1

操作系统代号	特征
B	直动、自动复位
C	直动、自动复位、有缓冲
D	直动、有滚轮、自动复位、有缓冲
E	角杠杆、有滚轮、自动复位
F	角杠杆、有滚轮、自动复位
G	单摇杆、转动、单轮、自动复位、摇杆任意角度安装
J	单摇杆、转动、单轮、自动复位、摇杆四个方向安装
H	单摇杆、转动、单轮、自动复位、摇杆任意角度安装有阻尼
K	单摇杆、转动、单轮、自动复位、摇杆四个方向安装有阻尼
U	长度可调单摇杆、单轮、自动复位
N	长度可调单摇杆、单轮、自动复位、有阻尼
P	铝杆长度可调、自动复位、有阻尼
Q	铝杆长度可调、自动复位、有阻尼
V	铝杆长度可调、自动复位
W	塑料杆长度可调、自动复位
T	叉型杆、双轮、不自动复位
R	万向型、自动复位

表2

AC-15		DC-13	
电压U _e (V)	电流I _e (A)	电压U _e (V)	电流I _e (A)
220	1.4	110	0.3
380	0.8	220	0.15

表3

型号	撞块与驱动头	撞块的角度与速度
LXP1-□/□B		$\alpha_{\max}=30^\circ$ $\beta_{\max}=30^\circ$ $V_{\max}=0.5\text{m/s}$ $U_{\max}=1.5\text{m/s}$
LXP1-□/□C		$\alpha_{\max}=30^\circ$ $\beta_{\max}=30^\circ$ $V_{\max}=0.5\text{m/s}$ $U_{\max}=1.5\text{m/s}$

LXP1系列行程开关

续表3

型号	撞块与驱动头	撞块的角度与速度
LXP1-□/□D		$\alpha \max=30^\circ$ $\beta \max=30^\circ$ $V \max=0.5\text{m/s}$ $U \max=1.5\text{m/s}$
LXP1-□/□E		$\alpha \max=30^\circ$ $V \max=1.0\text{m/s}$ $\gamma \max=45^\circ$ $\beta \max=45^\circ$ 时 $V \max=2.5\text{m/s}$ $U \max=1.5\text{m/s}$
LXP1-□/□F		$\alpha \max=30^\circ$ $V \max=1.0\text{m/s}$ $\gamma \max=45^\circ$ $\beta \max=45^\circ$ $U \max=2.5\text{m/s}$
LXP1-□/□G、 J、H、K		$\alpha \max=30^\circ$ $\beta \max=30^\circ$ $V \max=3.0\text{m/s}$
LXP1-□/□T		$V \max=3\text{m/s}$

天正绿 不一样的来电感觉

LXP1系列行程开关

续表3

型号	撞块与驱动头	撞块的角度与速度
LXP1-□/□R		$V_{max}=1m/s$
LXP1-□/□U、N		$\alpha_{max}=30^\circ$ $\beta_{max}=30^\circ$ $V_{max}=3.0m/s$
LXP1-□/□P、Q、W、V		$V_{max}=3.0m/s$

5 外形及安装尺寸

5.1 开启式行程开关的外形及安装尺寸见图1~图3

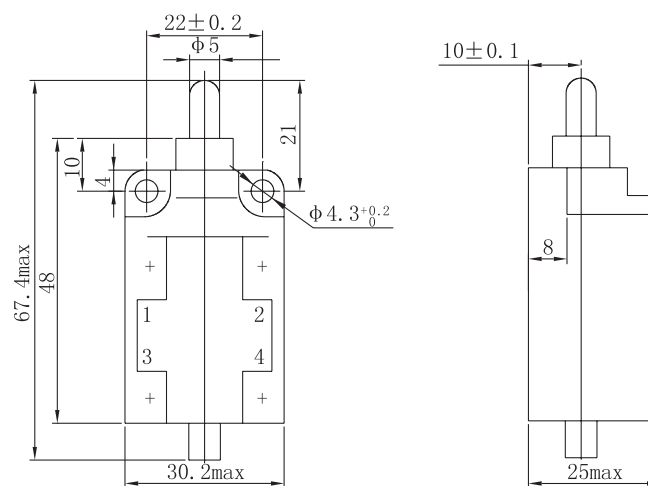


图1 二极从动开启式行程开关

LXP1系列行程开关

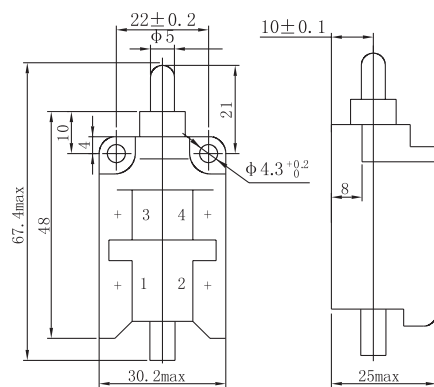


图2 二极瞬动开启式行程开关

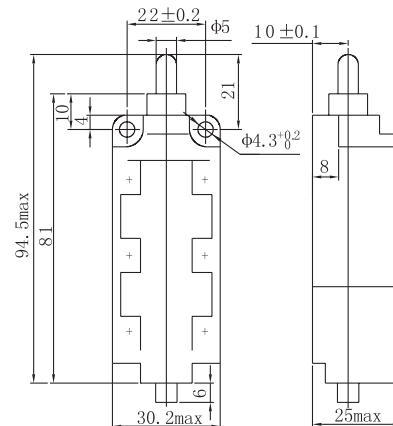


图3 三极开启式行程开关

5.2 防护式行程开关的外形及安装尺寸见图4~图7

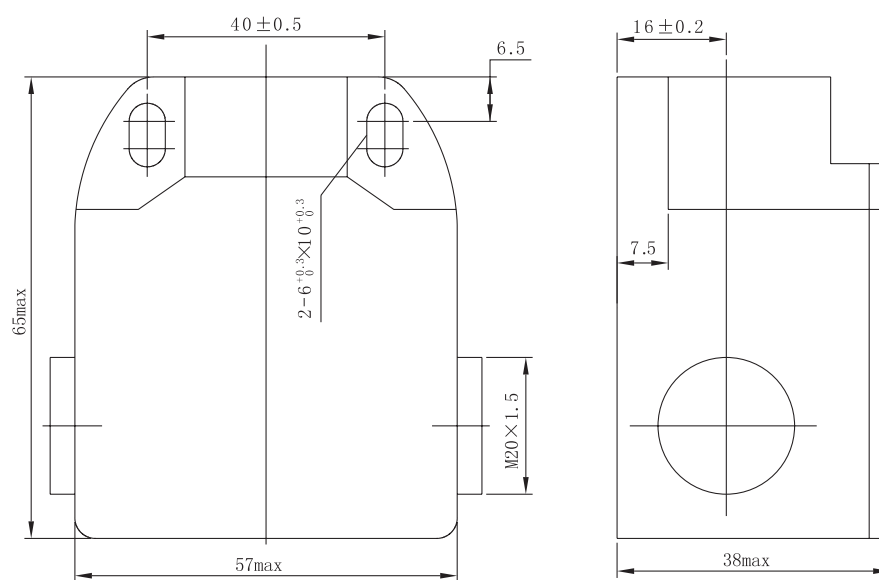


图4 LXP1-100/□□壳体

天正绿 不一样的来电感觉

LXP1系列行程开关

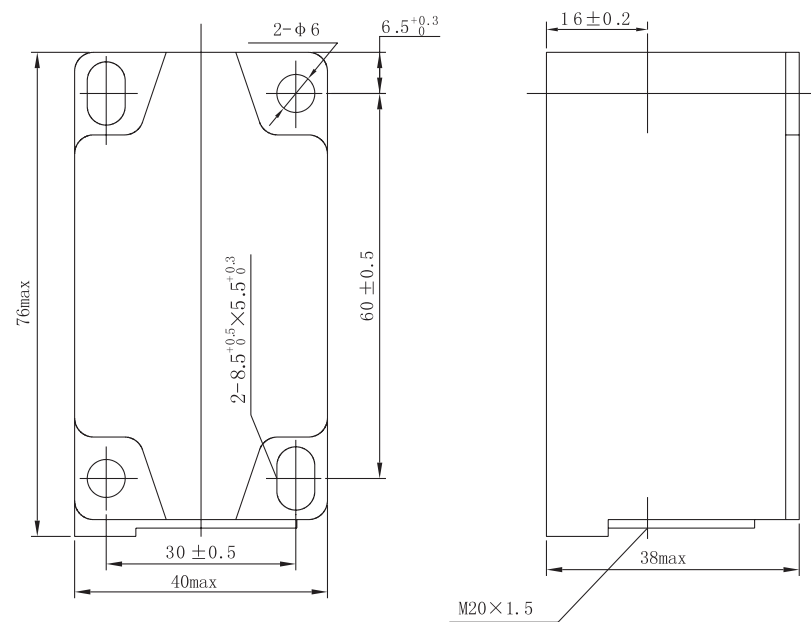


图5 LXP1-120/□□壳体

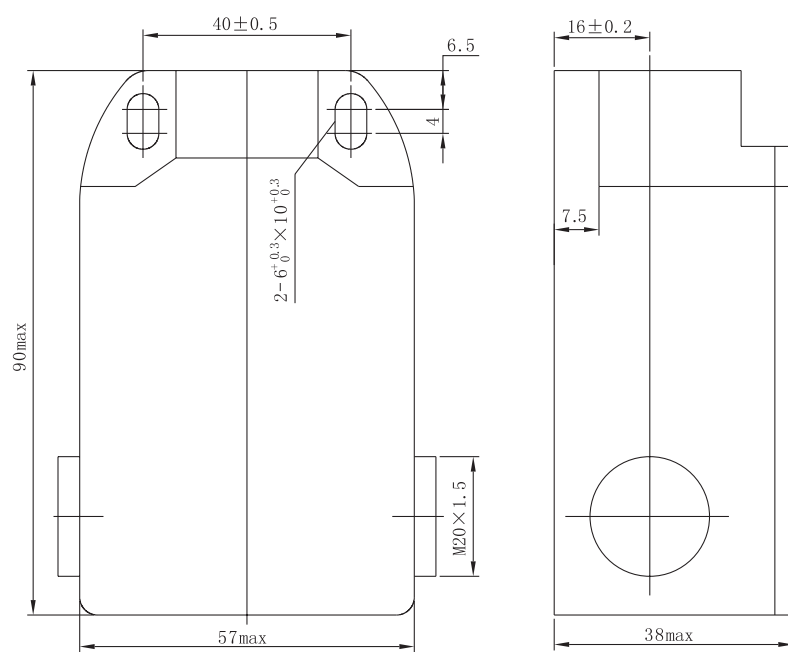


图6 LXP1-303/□□壳体

LXP1系列行程开关

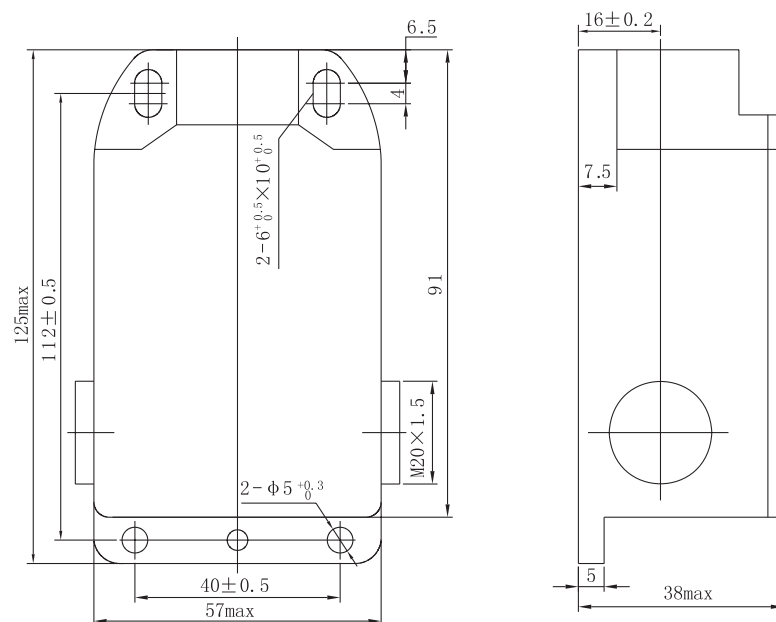


图7 LXP1-404/□□壳体

5.3 操作系统型式见图8~图9

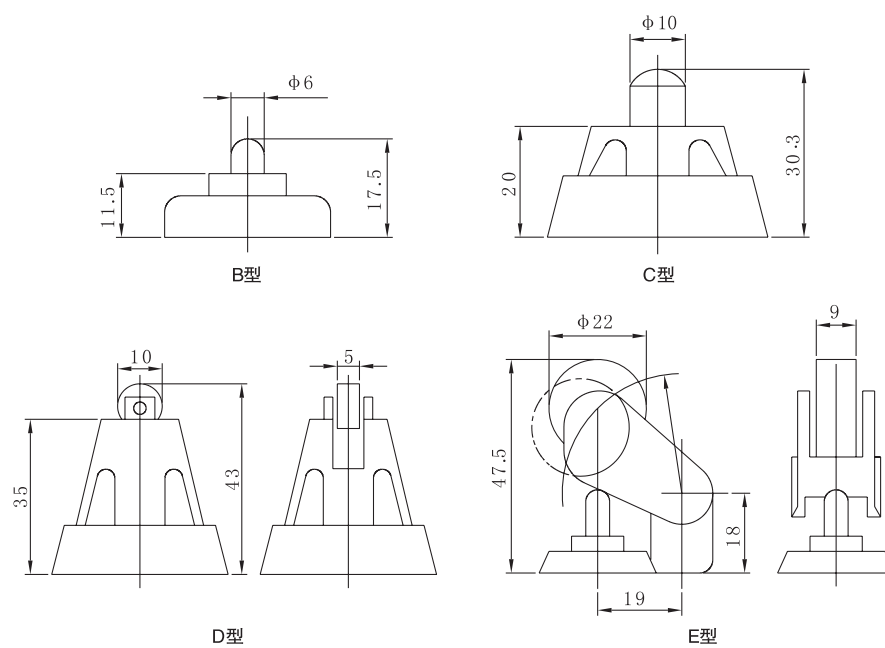


图8

天正绿 不一样的来电感觉

LXP1系列行程开关

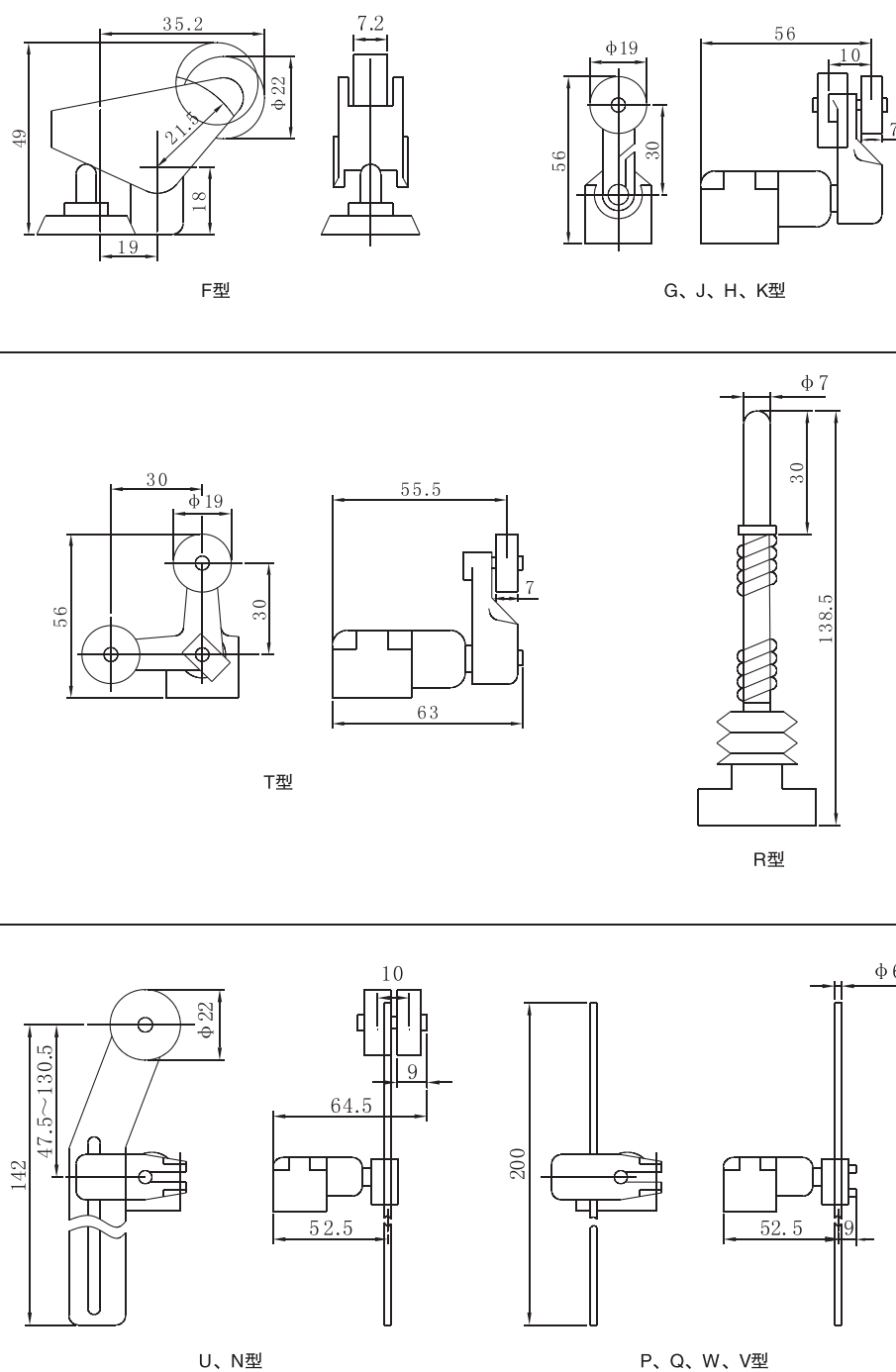
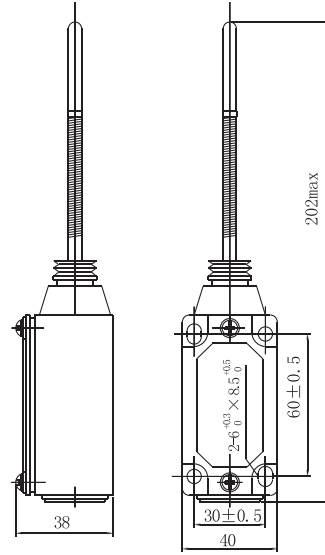
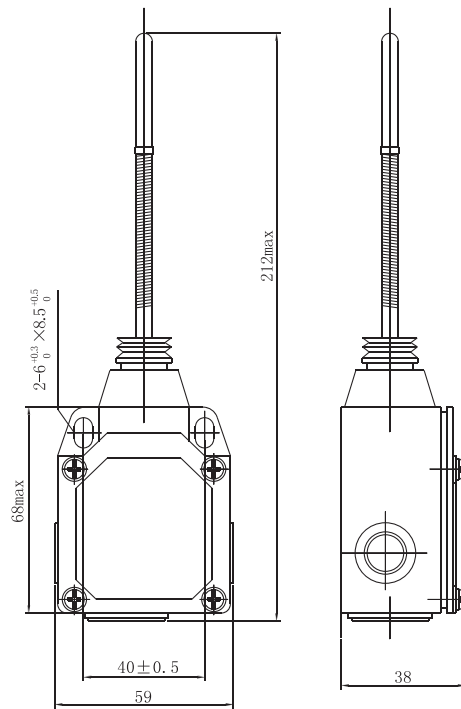


图9

LXP1系列行程开关



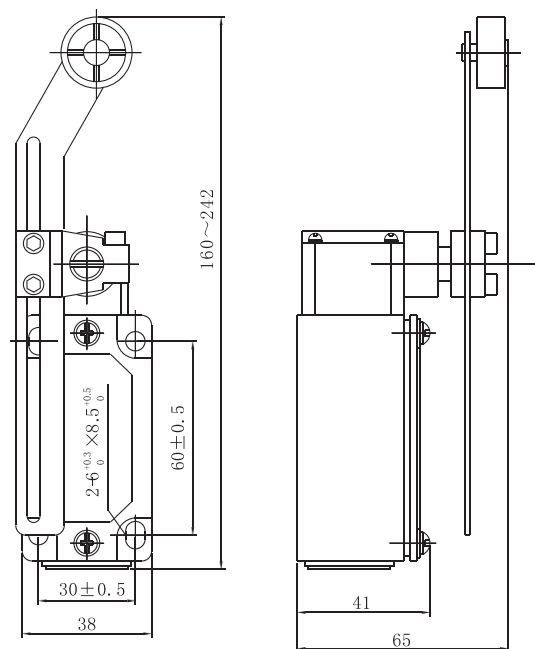
LXP1-120/1R



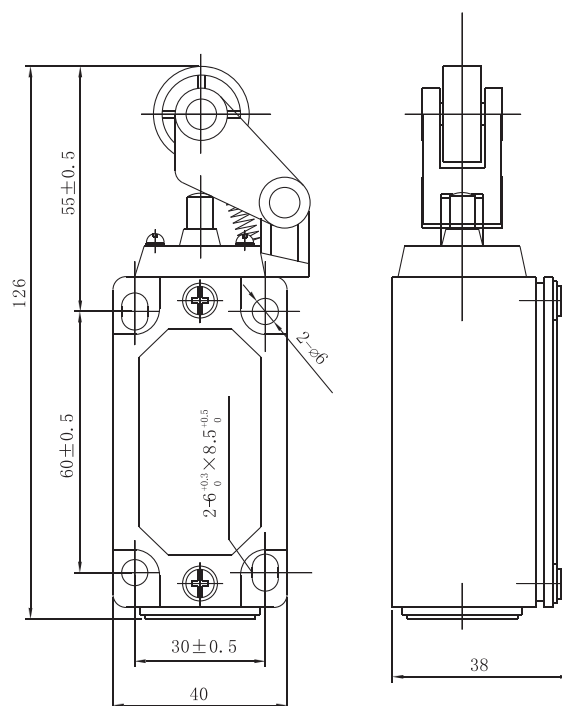
LXP1-100/1R

天正绿 不一样的来电感觉

LXP1系列行程开关

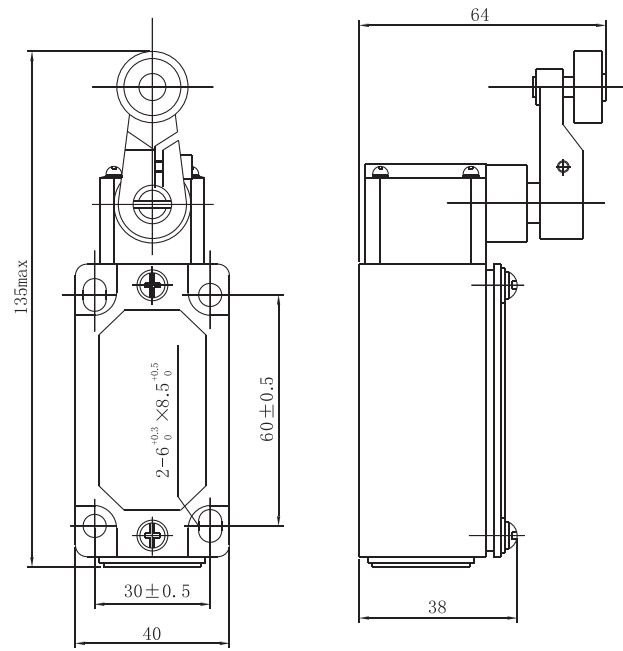


LXP1-120/1U

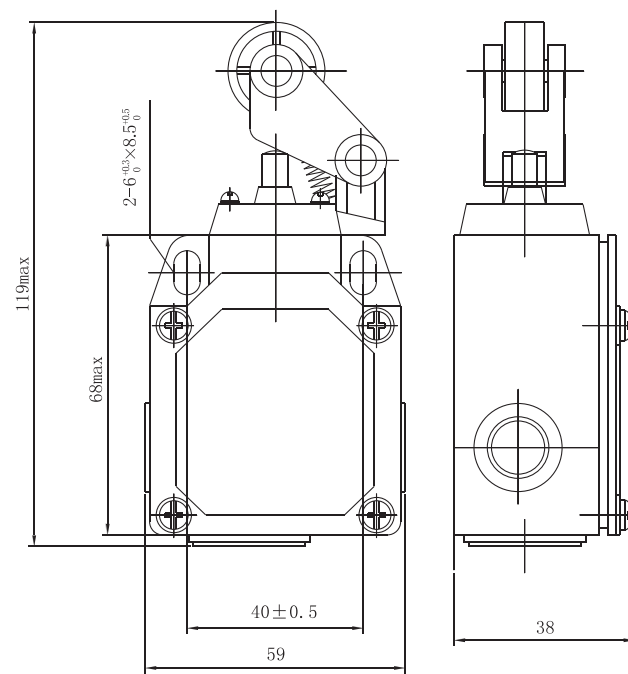


LXP1-120/1E

LXP1系列行程开关



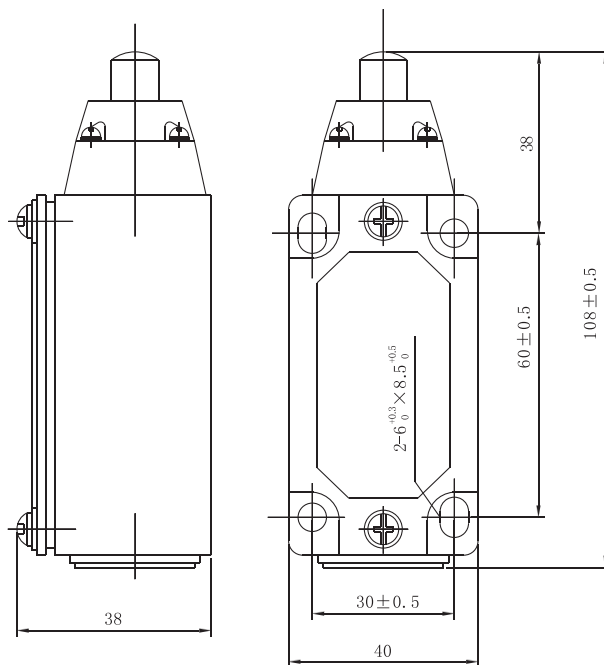
LXP1-120/1G



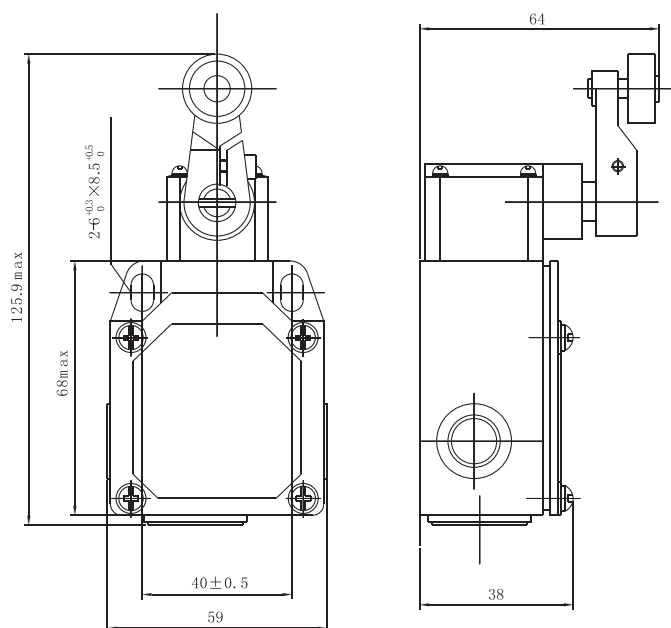
LXP1-100/1E

天正绿 不一样的来电感觉

LXP1系列行程开关

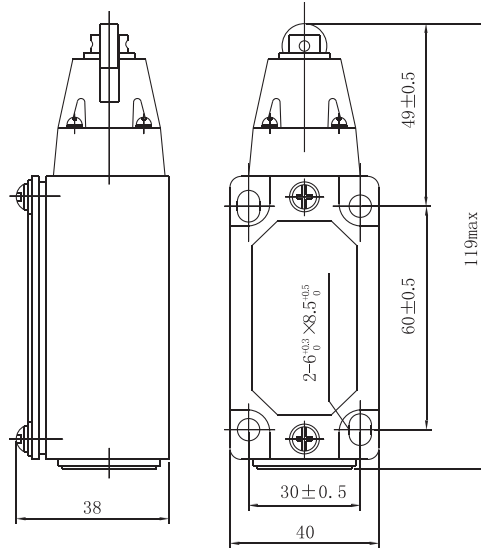


LXP1-120/1C

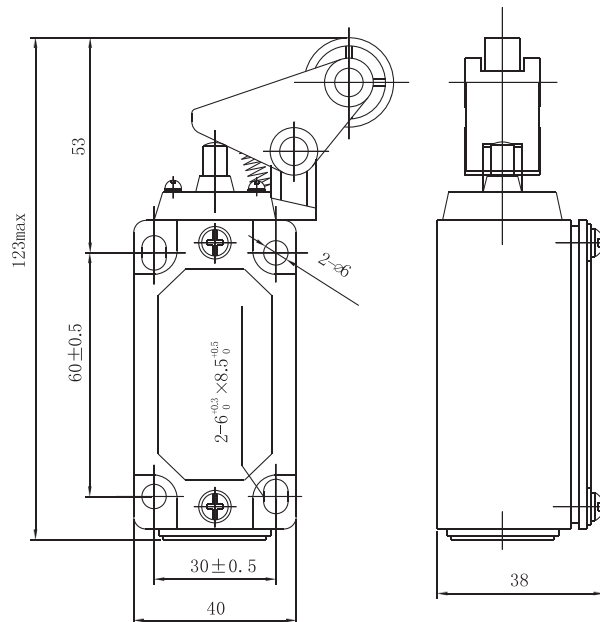


LXP1-100/1G

LXP1系列行程开关



LXP1-120/1D



LXP1-120/1F

6 订购须知

用户在订购我公司产品时，请指明：
 a. 产品型号、名称。
 b. 订货数量。