

STR 系列 C 型

数字式交流电动机软起动器
AC Motor Smart Soft Starter

7.5KW-500KW/380V

11KW-800KW/660V

样 本

V1.3

西安西普电力电子有限公司



寄 予

西安西普电力电子有限公司自 1991 年成立至今，一直致力于电动机软起动器的研发、生产，先后研发的 STR 系列：A 型、B 型、C 型、L 型等高性能软起动器产品广泛应用于国内外各个领域，在国内享有很高的知名度，被业内誉为中国软起动产品的领跑者。西安西普公司具有国内领先的软起动技术，我们和其他公司的区别在于：我们是国内唯一的专业化、规模化软起动产品制造公司，我们所有的技术只专注于软起动器的研发和生产。

STR 系列 C 型智能交流电动机软起动器是采用电力电子技术、微处理器技术及现代控制理论设计生产的具有当今国际先进水平的新型电机起动设备。该产品能有效地限制异步电动机起动时的起动电流，可广泛应用于风机、水泵、输送类及压缩机等负载，是传统的星 / 三角转换、自耦降压、磁控降压等降压起动设备的理想换代产品。

目 录

| | | |
|----|-------------------|----|
| 1 | STR 系列 C 型软起动器的特点 | 4 |
| 2 | STR 系列 C 型软起动器的功能 | 5 |
| 3 | 使用条件 | 6 |
| 4 | 起动波形图 | 6 |
| 5 | 电路示意图 | 7 |
| 6 | 外部控制端子 | 8 |
| 7 | 功能参数设置流程 | 9 |
| 8 | 液晶汉字操作显示键盘 | 9 |
| 9 | 网络话控制 | 10 |
| 10 | 典型原理图 | 10 |
| 11 | 规格型号 | 11 |
| 12 | 上旁路端子结构及尺寸 | 12 |
| 13 | 下旁路端子结构及尺寸 | 13 |
| 14 | 软起动器应用领域 | 14 |

1—特点

- 采用高性能微处理器，抗干扰能力强，性能稳定。
- 六种起动方式：电压斜坡、电流限流、电压斜坡+限流、点动、电流斜坡、电压斜坡+突跳。适用各种负载类型，达到最佳起 动效果。
- 两种停车方式：自由停车、软停车。
- 两种运行方式：运行中允许晶闸管开通和禁止晶闸管开通，可设置选择。
- 多种保护功能：电机过流、三相电流不平衡(不平衡度可设置)、过热、缺相、过载（6种过载级别，可设置）等。
- 多种检测功能：A、B、C 三相电流检测。
- RS232（RS485）通讯接口，采用 MODBUS RTU 标准协议，可通过上位机进行参数设置、操作及监测。
- 可通过键盘对软起动器参数进行设置，键盘可在通电状态下热插拔，并具有键盘参数下载、软起动器参数上载功能。
- 中 / 英文液晶显示界面：可显示软起动器的不同工作状态。
- 多种输出功能：旁路、故障、可编程继电器（可设置动作阶段）、并具有 4~20mA 模拟输出功能。



2—功 能

起动

| | |
|-------------|---|
| 电压斜坡 | √ |
| 电流限流 | √ |
| 电压斜坡 + 限流 | √ |
| 电流斜坡 | √ |
| 脉冲突跳 + 电压斜坡 | √ |
| 点动 | √ |

停车

| | |
|------|---|
| 自由停机 | √ |
| 软停机 | √ |
| 制动停机 | |

保护

| | |
|------------|---|
| 上电缺项 | √ |
| 运行缺项 | √ |
| 起动过流 | √ |
| 运行过流 | √ |
| 起动过载 | √ |
| 运行过载 | √ |
| 电流不平衡 | √ |
| 过热保护 | √ |
| EPROM 参数错误 | √ |

人机界面

| | |
|------|---|
| 汉字显示 | √ |
| 英文显示 | √ |

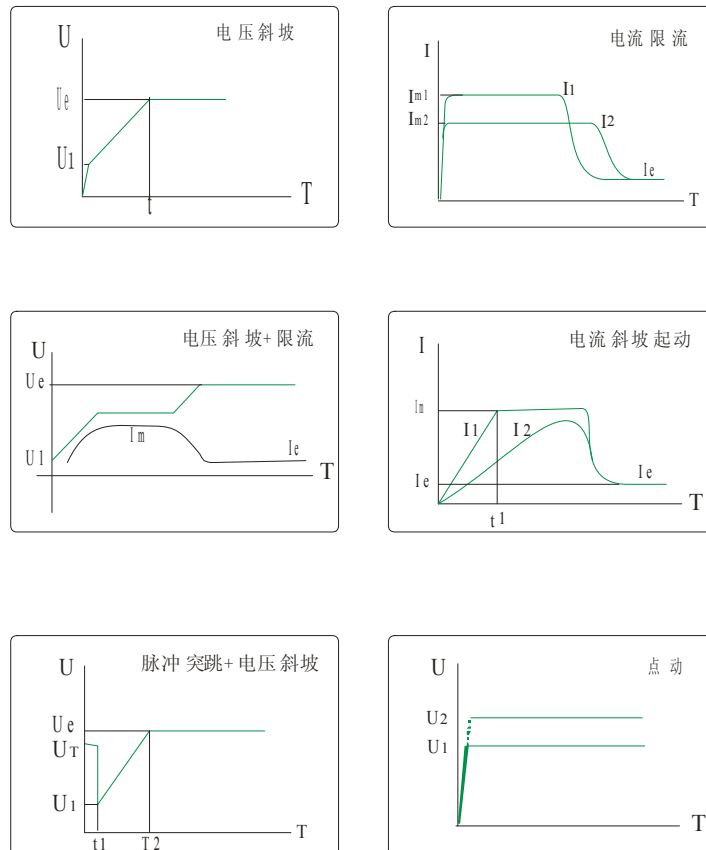
控制输出

| | |
|------------------|---|
| 继电器输出（旁路控制） | √ |
| 继电器输出（故障输出） | √ |
| 继电器输出（可编程） | √ |
| OC 门输出（起动完成） | √ |
| 模拟输出（4-20mA） | √ |
| Rs232(或 S485 通讯) | √ |

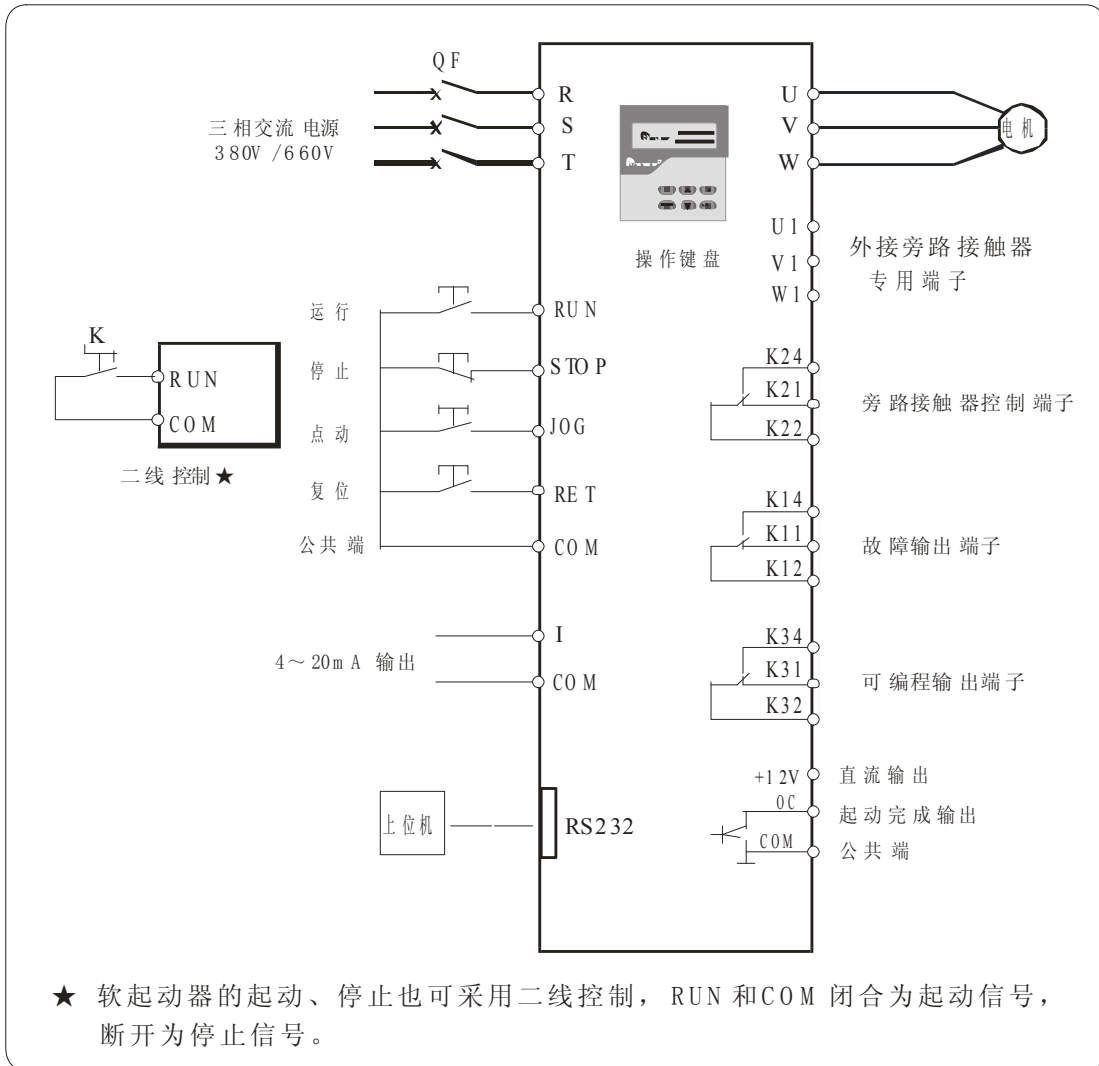
3—使用条件

- 供电电源：市电、自备电站、柴油发电机组；
- 软起动器适用电压：AC380V (-10%, +15%), 50Hz；
- 适用电机：一般鼠笼式异步电动机（绕线电机订货时请说明）；
- 起动频度：标准产品建议每小时起停不超过 25 次；
- 冷却方式：强制风冷；
- 使用条件：STR 系列 C 型软起动器使用时应配接旁路接触器；
- 防护等级：IP20 或 IP41；
- 环境条件：海拔超过 2000 米，相应降低容量使用；
 环境温度在 $-25^{\circ}\text{C} \sim +40^{\circ}\text{C}$ 之间；
 相对湿度不超过 95% ($20^{\circ}\text{C} \pm 5^{\circ}\text{C}$)；
 无凝露，无易燃、易爆、腐蚀性气体，无导电性尘埃。
 室内安装，通风良好。震动小于 0.5G。

4—起动波形图

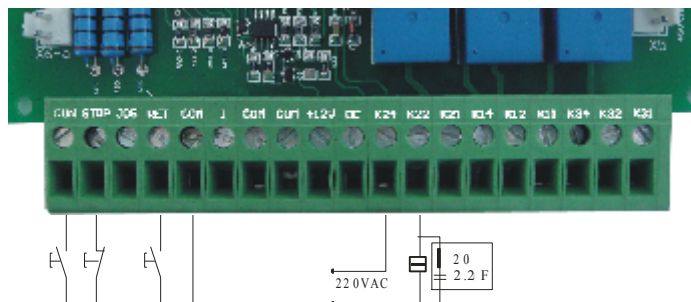


5—电路示意图

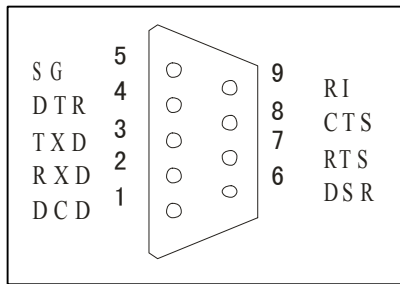


6—外部控制端子

- 19 位外接端子，可提供外控操作、可编程输出、起动完成、故障输出及 4~20mA 输出等信号。



● 通讯输出：可通过 RS232（或 RS485）进行上位机控制及数据收发。



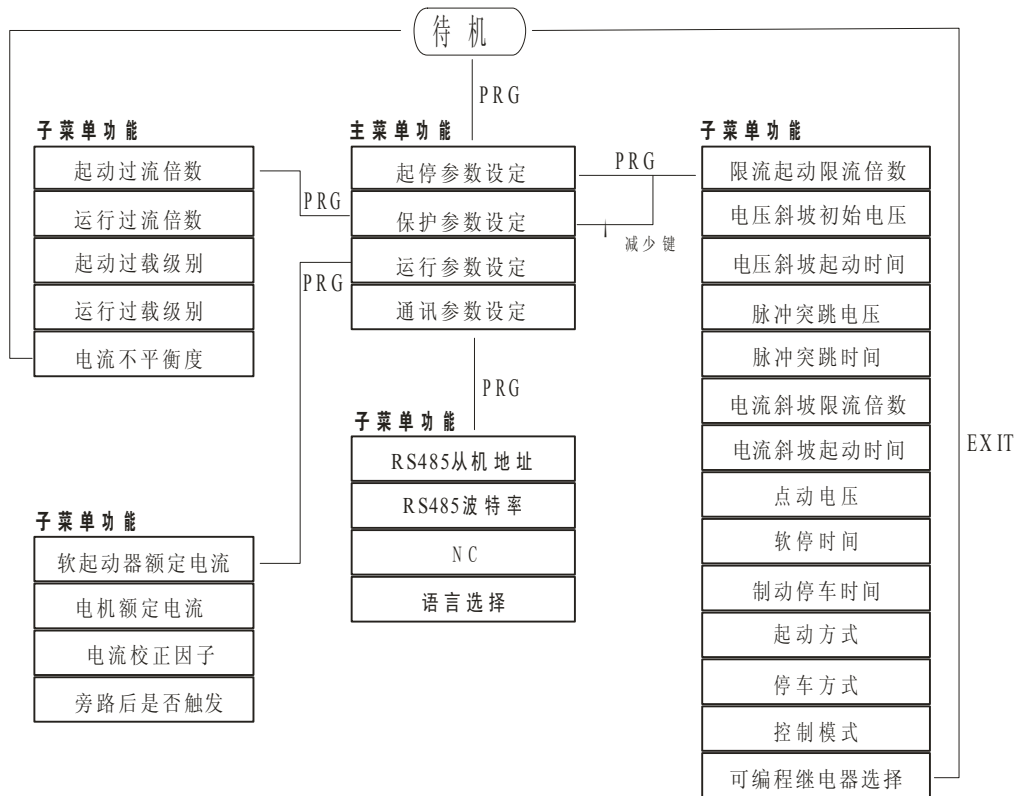
| 标准 9 针 D 型连接器 | |
|---------------|-------|
| 针脚号 | 信号说明 |
| 2 | 从机接收端 |
| 3 | 从机发送端 |
| 4 | 电源- |
| 1、3、6、7、8、9 | 空 |

STR 系列 C 型软起动器外接端子说明

| 端子说明 | | 端子名称 | | 说明 |
|--------------------------------------|------------------|-----------------------|---|---|
| 主 电 路 | R. S. T | 交流电源输入端子 | | 通过断路器(QF)接三相交流电源 |
| | U. V. W | 软起动器输出端子 | | 接三相异步电动机 |
| | U1. V1. W1 | 外接旁路接触器专用端子 | | 接线方式请参考图 11-1 |
| 控 制 | 数 字 输 入 | RUN | 外控起动端子 | RUN 和 COM 短接即可外控起动★ |
| | | STOP | 外控停止端子 | STOP 和 COM 短接即可外控停止★ |
| | | JOG | 外控点动端子 | JOG 和 COM 短接即可实现点动 |
| | | RET | 外控复位端子 | RESET 和 COM 短接即可实现故障复位 |
| | | COM | 控制信号公共端子 | 内部电源参考点 |
| | 数 字 输 出 | +12V | 直流输出 | 输出电源:DC 12V, 100mA |
| | | OC | 起动完成端子 | 起动完成后 OC 门导通 OC 门容量: (DC30V/100mA) |
| | 模 拟 输 出 | I | 4~20mA 输出 负载输入阻抗≤400Ω | $I_m = I_e(I_o - 4) / 8$ <div style="border: 1px solid black; padding: 2px; margin-top: 5px;"> I_m: 电机输出电流 (A) I_e: 电机额定电流 (A) I_o: (4-20mA) 输出电流 (mA) </div> |
| | | COM | 控制信号公共端子 | |
| | 电 路 | 继 电 器 输 出 | K14 | 常开 |
| K11 | | | 常闭 | |
| K12 | | | 公共 | |
| 可 编 程 继 电 器 输 出 | | K24 | 常开 | 外接旁路接触器 控制端子 起动完成后: K24-K22 闭合; K21-K22 断开 触点容量: AC:10A/250V 或 5A/380V DC:15A/30V |
| | | K21 | 常闭 | |
| | | K22 | 公共 | |
| 可 编 程 继 电 器 输 出 | K34 | 常开 | 可编程输出端子 ★ 0 — 无效 1 — 上电有效 有效时 K34-K32 闭合 2 — 待机有效 K31-K32 断开 3 — 起动过程有效 4 — 起动完成有效 触点容量 5 — 软停有效 AC: 12A/250V 6 — 起动至停止有效 或 5A/380V 7 — 故障有效 DC: 15A/30V | |
| | K31 | 常闭 | | |
| | K32 | 公共 | | |

7—功能参数设置流程

C 型软起动器功能参数查询及设置采用汉显菜单滚动方式，分为一个主菜单和四个子菜单，包含了所有可设置及可查询的参数，由于全部功能均为汉字显示，所以直观、易懂、易操作，其全部菜单功能展开流程如图所示。



8—液晶汉字操作显示键盘

起动键：起动设备
 停止键：停止设备运行
 编程键：1、进入主菜单编程
 2、进入子菜单编程
 退出/复位：1、编程退出
 2、故障复位
 3、EXIT 和其他键复合使用

▲、▼：1、选择参数项
 2、修改参数值

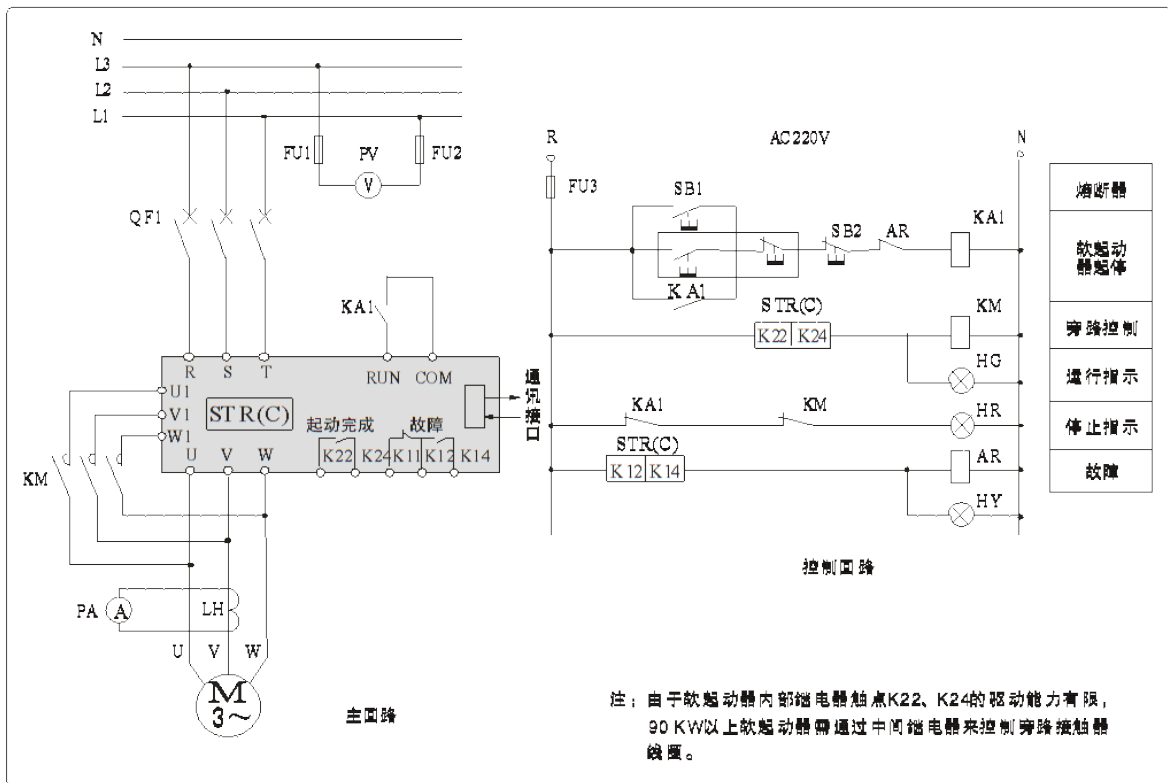
注：该键盘可在软起动器通电或运行时进行热插拔。

9—网络化控制

STR C 型软起动器具有 RS232 (RS485) 通讯功能，可通过总线方式对多台 (64 台) 软起动器进行集中控制及监控，通讯协议采用 MODBUS RTU 标准通讯协议。



10—典型原理图



11 规格及型号

表 13-1

| 适配电机功率 (KW) | 380V | |
|----------------|----------|------------|
| | 额定电流 (A) | STR 系列 C 型 |
| 7.5 | 18 | STR008C-3 |
| 15 | 30 | STR015C-3 |
| 22 | 45 | STR022C-3 |
| 30 | 60 | STR030C-3 |
| 37 | 75 | STR037C-3 |
| 45 | 90 | STR045C-3 |
| 55 | 110 | STR055C-3 |
| 75 | 150 | STR075C-3 |
| 90 | 180 | STR090C-3 |
| 110 | 220 | STR110C-3 |
| 132 | 260 | STR132C-3 |
| 160 | 320 | STR160C-3 |
| 187 | 395 | STR187C-3 |
| 200 | 400 | STR200C-3 |
| 250 | 480 | STR250C-3 |
| 280 | 550 | STR280C-3 |
| 320 | 620 | STR320C-3 |
| 400 | 720 | STR400C-3 |
| 450 | 850 | STR450C-3 |
| 500 | 1000 | STR500C-3 |

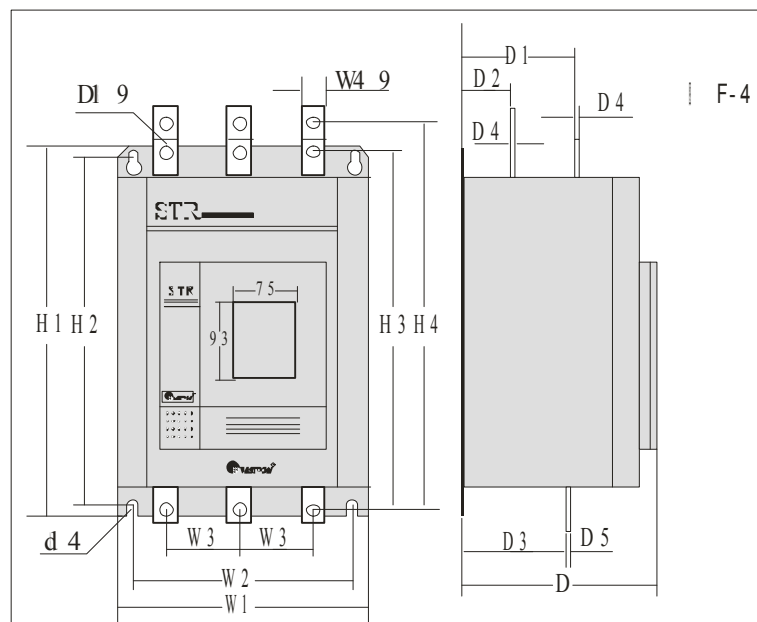
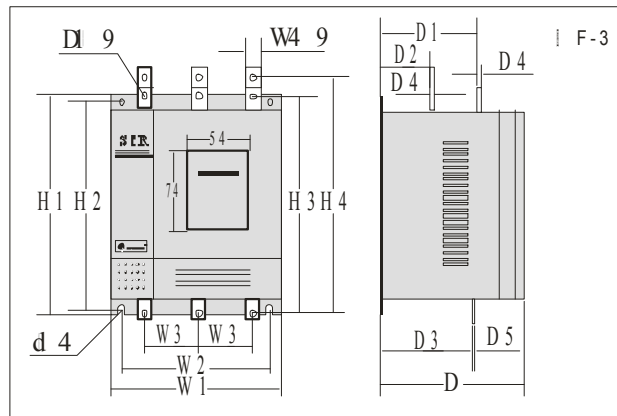
注：U 表示上旁路端子结构，缺省时表示下旁路端子结构。

订货须知

- 用户在订货时，请将产品型号、规格、负载情况及使用条件通知供货方，以便正确选择产品。
- STR 系列 C 型产品在使用时应配接旁路接触器。
- 对本产品有特殊使用条件或要求的用户，请在订货时向供货方说明，我们会提供完善的服务。
- 如负载为绕线式电机，订货时应说明。

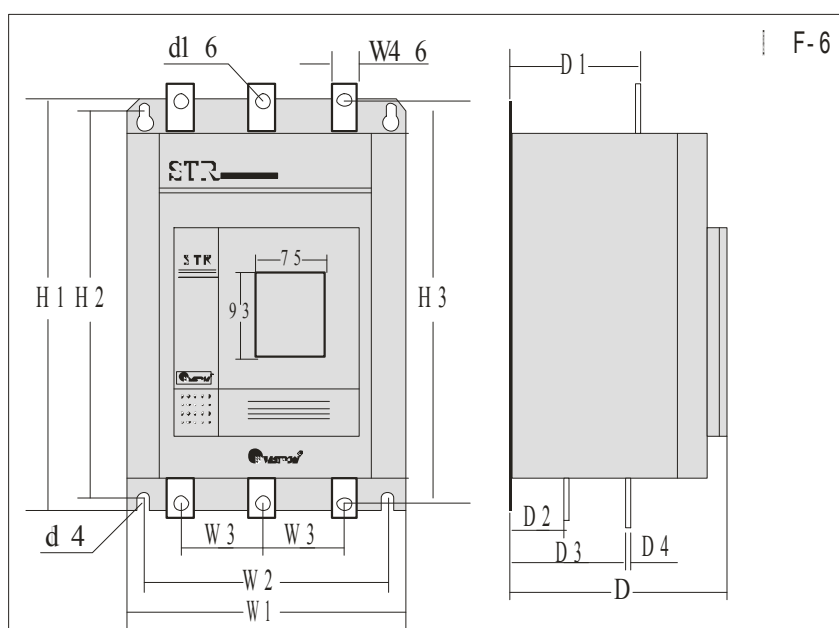
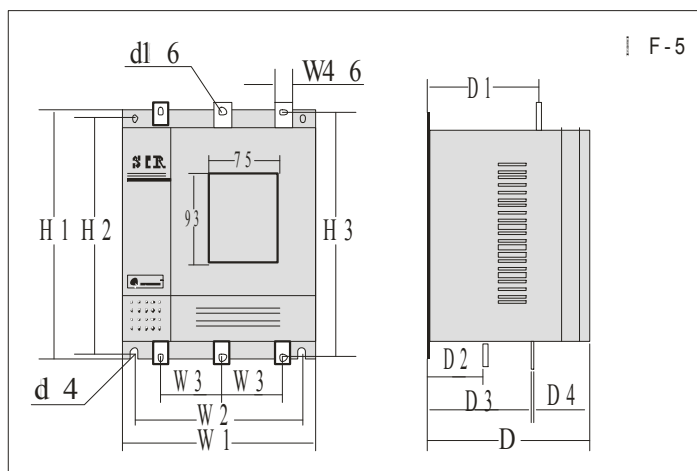
12 上旁路端子结构尺寸

| 规格型号 | 外形尺寸 (mm) | | | 安装尺寸 (mm) | | | | | | 铜排尺寸 (mm) | | | | | 重量 Kg | 安装 方式 |
|---------------------------|-----------|-----|-----|-----------|-----|-----|----|-----|-----|-----------|----|------------|--------|---------|----------|--------------|
| | W1 | H1 | D | W2 | H2 | D1 | D2 | D3 | d | W3 | W4 | H3 | D4 | d1 | | |
| | | | | | | | | | | | | H4 | D5 | | | |
| STR008C-3U~ STR075C-3U | 180 | 240 | 196 | 165 | 224 | 124 | 93 | 124 | Φ7 | 53 | 25 | 272 298 | 3 | Φ7 | 6.5 | 壁挂式 图 F-3 |
| STR090C-3U~ STR200C-3U | 260 | 400 | 195 | 230 | 380 | 130 | 73 | 32 | Φ9 | 76 | 30 | 398 422 | 5 8 | Φ 11 | 20 | |
| STR250C-3U~ STR400C-3U | 300 | 450 | 210 | 270 | 430 | 142 | 83 | 42 | Φ9 | 90 | 40 | 453 483 | 5 8 | Φ 11 | 24 | |
| STR450C-3U~ STR500C-3U | 472 | 530 | 310 | 400 | 505 | 230 | 55 | 130 | Φ11 | 150 | 40 | 510 | 5 | Φ 11 | 45 | |



13 下旁路端子结构尺寸

| 规格型号 | 外形尺寸(mm) | | | 安装尺寸(mm) | | | | | | 铜排尺寸(mm) | | | | | 重量 Kg | 安装 方式 |
|-------------------------|----------|-----|-----|----------|-----|-----|-----|-----|-----|----------|----|-----|----|-----|----------|--------------|
| | W1 | H1 | D | W2 | H2 | D1 | D2 | D3 | d | W3 | W4 | H3 | D4 | d1 | | |
| STR008C-3~ STR015C-3 | 175 | 270 | 225 | 150 | 225 | 140 | 95 | 154 | Φ7 | 50 | 25 | 265 | 3 | Φ9 | 7 | 壁挂式 图 F-5 |
| STR022C-3~ STR030C-3 | | | | | | | 105 | | | | | | | | | |
| STR037C-3~ STR075C-3 | 205 | 300 | 235 | 180 | 285 | 153 | 100 | 154 | Φ7 | 63 | 25 | 290 | 3 | Φ9 | | |
| STR090C-3~ STR160C-3 | 300 | 490 | 250 | 270 | 470 | 170 | 58 | 120 | Φ9 | 90 | 40 | 475 | 5 | Φ11 | 35 | 壁挂式 图 F-6 |
| STR187C-3~ STR500C-3 | 472 | 530 | 310 | 400 | 505 | 230 | 55 | 130 | Φ11 | 150 | 40 | 510 | 5 | Φ11 | 45 | |



14 软起动器应用领域

软起动器应用领域：冶金、煤炭、化工、石油、造纸、制药、建筑、建材、矿业、供水等。

销售部:

电话: 029-88889256

电话: 029-88889286

售后技术服务部:

电话: 029-88889352

电话: 029-88889356

西安西普电力电子有限公司

地址: 西安市高新区新型工业园西部大道 2 号 J28 邮编: 710119

电话: 029-88889286 88889256

传真: 029-88889293 88889291

网址: www.westpow.com,

邮箱: westpow@163.com