

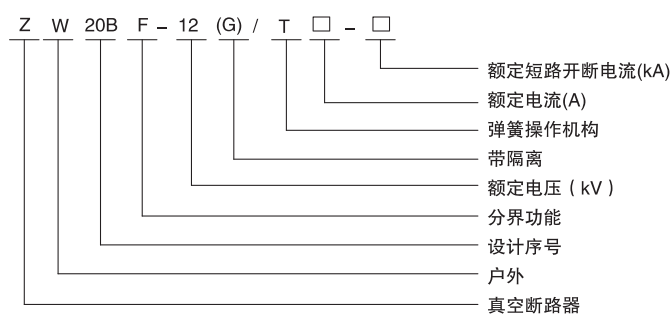
ZW20BF-12型用户分界真空断路器



1 概述

- 1.1 适用于三相交流50Hz、10kV的架空配电路分支线T接处或用户责任分界点。
- 1.2 由ZW20B-12型户外高压交流真空断路器本体、分界控制器及电压互感器等部分组成，通过航空插头及户外密封控制电缆进行电气连接。
- 1.3 具有控制和保护作用，实现自动切除单相接地故障和自动隔离相间短路故障功能，将用户界内的故障隔离而不波及配电主干网和相邻用户，减小故障影响范围和停电时间。

2 型号及其含义



3 使用环境条件

- 3.1 周围空气温度不超过45℃，且在24h内测得的平均值不超过35℃；最低周围空气温度为-40℃。
- 3.2 海拔高度不超过2000m。
- 3.3 周围空气可以受到尘埃、烟、腐蚀性气体、蒸汽或盐雾的污染，污秽等级不得超过GB/T 5582中的IV级。
- 3.4 风速不超过35m/s。
- 3.5 来自开关设备和控制设备外部的振动或地动是可以忽略的。
- 3.6 在二次系统中感应的电磁干扰的幅值不超过1.6kV。
- 3.7 特殊使用条件：如正常使用条件下不能满足要求，需与我们协商定制。

4 分界控制器的主要功能特点

- 4.1 主要功能
 - ◆速断保护 ◆限时速断 ◆过流保护 ◆三次重合闸 ◆预伏故障
 - ◆重合闸后加速 ◆零序保护 ◆事件记录 ◆实时状态查询
 - ◆遥控功能 ◆ GSM 短信通信控制 ◆GPRS 无线通信控制 ◆后备电池。
- 4.2 控制器特点
 - 可应用于-40℃~+80℃。
 - 具有标准的RS-485/R232(默认为RS-232)通讯接口,可与相关设备配合实现无线、有线、光纤、载波等远动控制,可通过本地通讯端口进行“四遥”操作。
 - 重合闸后加速功能:当开关重合于永久性故障,会加速跳闸。
 - 三次重合闸延时时间可以调整。
 - 分合闸回路采用防误动设计,并具有防误跳功能。
 - 零序电流可以区分界内和界外故障。
- 4.3 结构特点
 - 控制器具有良好的电磁兼容性能,功耗低,防震、防潮、防雷。
 - 控制器为微型继电器保护及监控设备。
 - 通过航空插件与开关本体进行连接,可靠性好,防护等级高。

控制器输入模拟量通道共有四个,A相电流、C相电流、零序电流、BC相间电压。控制器实时监测上述模拟量的值并与定值比较来判定线路故障,从而进行相应的处理。

天正绿 不一样的来电感觉

ZW20BF-12型用户分界真空断路器

5 主要技术参数

5.1 断路器主要技术参数

序号	项 目	单 位	数 值	
1	额定电压	kV	12	
2	额定电流	A	630、1250	
3	额定频率	Hz	50	
4	额定绝缘水平	1min工频耐压	kV	42/48 (相对地、相间/断口)
		雷电冲击耐压	kV	75/85 (相对地、相间/断口)
5	额定短路开断电流	kA	20、25	
6	额定峰值耐受电流 (峰值)	kA	50、63	
7	额定短时耐受电流 (4s)	kA	20、25	
8	额定短路关合电流 (峰值)	kA	50、63	
9	额定操作顺序		0-0.3s-CO-180s-CO	
10	机械寿命	次	M2 级	
11	异相接地故障开断电流	kA	21.7	
12	电寿命		E2 级	
13	额定电缆充电开断电流	A	25	
14	辅助回路的额定电源电压	V	AC/DC220	
15	二次回路 1min 工频耐压	kV	2	
16	净重	kg	170	

5.2 控制器技术参数

序号	名称	参数值	备注
1	工作电压	AC220V	
2	输入工作电压频率	50Hz	
3	输入工作电压允许波动范围	±20%	
4	控制器功耗	<10W	
5	过流保护电流整定值	0~6A (二次)	0 为退出
6	零序保护电流整定值	0~0.5A (二次)	0 为退出
7	速断保护电流整定值	0~50A (二次)	0 为退出
8	电量输入值允许采样误差	±3%	
9	过流保护动作延时时间	0.1~10s	可调
10	零序保护动作延时时间	0.1~7200s	可调
11	重合闸次数	0~3	可调
12	一次重合间隔	0.3~600s	可调
13	二三次重合间隔	5~600s	可调
14	就近遥控距离	不小于 30m	
15	通讯方式		PDA、GSM、GPRS 通讯可选

5.3 电流互感器的配置

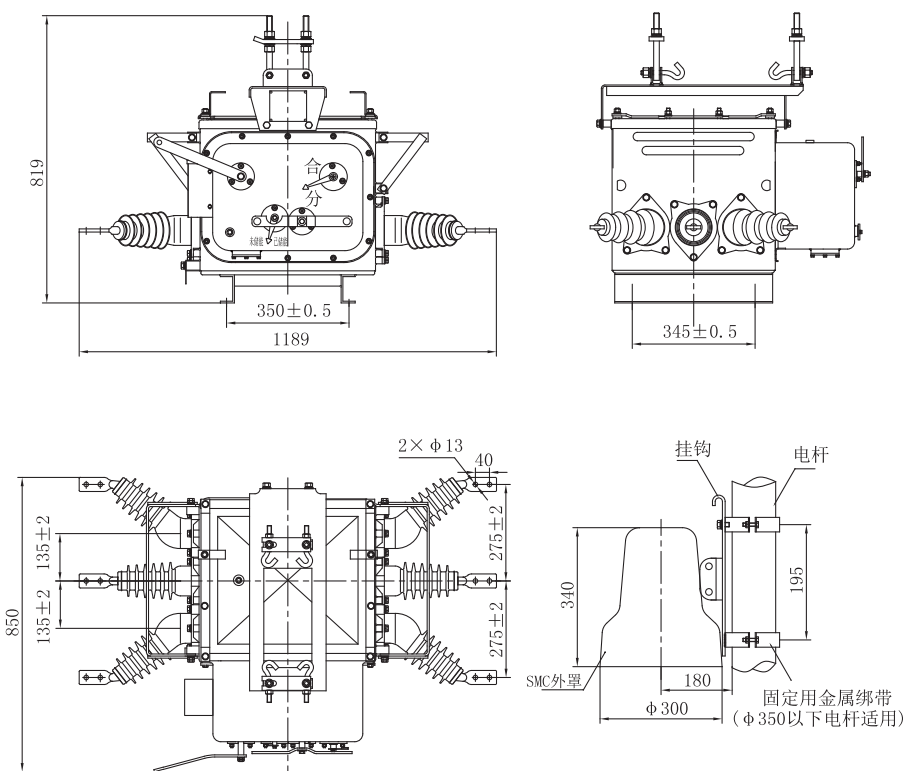
断路器本体可内置一只穿芯式零序互感器，变比为20/1，0.1~5A区段应保持线性关系，额定负载下的变比误差应小于3%，一次侧零序电流为400A，二次输出电流有效值不小于5A，为提高机械强度，互感器本体用环氧树脂浇铸为一体。电流互感器两只，变比选择为50/5~630/5，用户可根据需要选用。

5.3 电压互感器的配置

断路器可配置电压互感器，变比为10000V/220V，容量300VA，局部放电量小于 20pC，提供控制器和断路器的操作电源和电压信号。

ZW20BF-12型用户分界真空断路器

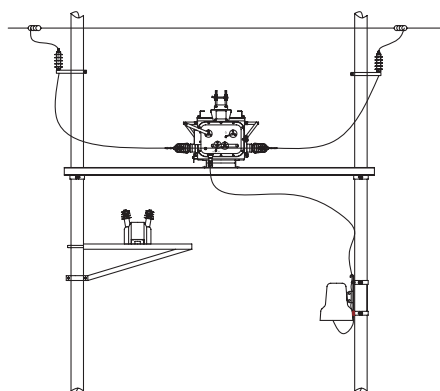
6 分界断路器的外形及安装尺寸



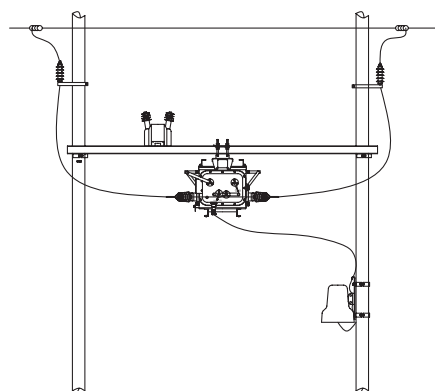
天正绿 不一样的来电感觉

ZW20BF-12型用户分界真空断路器

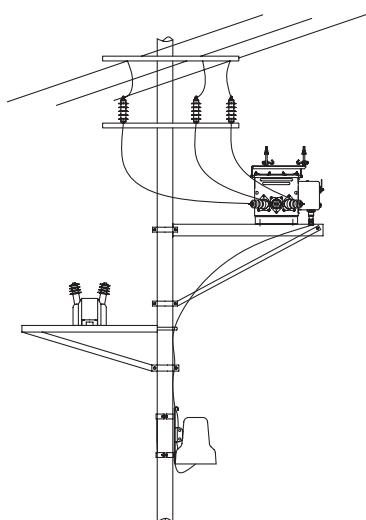
7 分界断路器的安装示意图



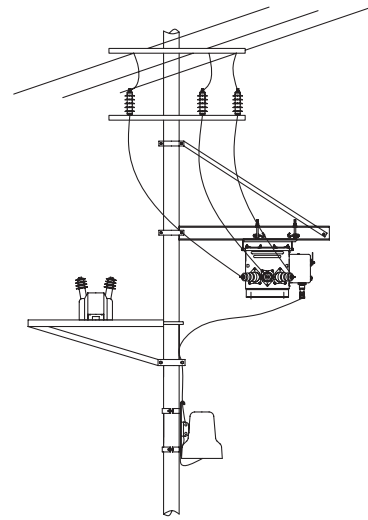
双杆（座式）图



双杆（吊式）图



单杆（座式）图



单杆（吊式）图

8. 订货须知

- 8.1 产品型号、名称和数量。
- 8.2 产品操作机构的额定操作电压。
- 8.3 产品内置电流互感器的变比、精度及数量。
- 8.4 电压互感器外置（或内置）变比及数量。
- 8.5 控制电缆的长度。
- 8.6 附件配置可选：掌上电脑、就地遥控器。

ZW20BF-12型用户分界真空断路器

9 订货技术确认须知

ZW20BF-12型用户分界真空断路器订货技术确认表

请根据下表项目确定您的要求：

电流等级	额定电流 (A) : <input type="checkbox"/> 630 <input type="checkbox"/> 1250 <input type="checkbox"/> 其它
	额定短路开断电流 (kA) : <input type="checkbox"/> 20 <input type="checkbox"/> 25 <input type="checkbox"/> 其它
数量 (台)	
壳体要求	<input type="checkbox"/> 铁壳喷塑 <input type="checkbox"/> 不锈钢抛光 <input type="checkbox"/> 其它:
机构操作电压	<input type="checkbox"/> DC220V (标配) <input type="checkbox"/> 其它:
隔离刀闸要求	<input type="checkbox"/> 无 <input type="checkbox"/> 带单侧隔离
零序互感器	<input type="checkbox"/> 20/1 (标配) <input type="checkbox"/> 其它:
电流互感器配置要求	<input type="checkbox"/> 无 <input type="checkbox"/> (标配) 两相 <input type="checkbox"/> 三相
	<input type="checkbox"/> (标配) 200-400-600/5, 精度3级, 出厂接: /5; <input type="checkbox"/> 其它:
电压互感器配置要求	<input type="checkbox"/> 无 <input type="checkbox"/> 单侧PT <input type="checkbox"/> 双侧PT
	<input type="checkbox"/> 变比10/0.22kV, 容量300VA, <input type="checkbox"/> 其它:
控制器要求	<input type="checkbox"/> 普通型 (标配) <input type="checkbox"/> 智能型 (带GSM、GPRS模块)
进出线要求	<input type="checkbox"/> 套管式 (标配) <input type="checkbox"/> 电缆式 (铜芯200平方毫米, 2米)
安装支架要求	<input type="checkbox"/> 无 <input type="checkbox"/> 带单杆支架 (镀达克罗) <input type="checkbox"/> 其它:
其它特殊要求	<div style="text-align: right;"> 订货单位 (盖章) 签 名: _____ 确认日期: _____ 联系电话: _____ </div>