



# SJR3-2000 系列 电机软启动器 使用说明书



**上海数恩电气科技有限公司**  
Shanghai shuen Electrical Technology Co. Ltd.  
制造地址：中国上海, 松江区光华路488号2号楼  
企业服务热线：4009-700-339  
<http://www.shuen.com.cn>

技术参数如有变化,恕不另行通知。  
本公司保留对上述资料的最终解释权  
本公司版权所有,翻印必究。  
内图仅供参考。

本手册采用生态纸印刷  
2014-04-1V0113-15

*数恩, 控制和保护您的电机*

Shanghai SHUEN Electrical Technology Co. , Ltd.

由于本手册所描述的产品具有多样化的使用方式，因此在应用上的责任与控制设备使用的时候必须符合所有的必要步骤以确保在应用上与使用上都能达到最佳效果并符合安全标准，这包括符合各种相关法律，法规，规范和标准等。

感谢您购买数恩公司的在线微功耗的“SJR3”系列产品电机软启动器，公司根据市场需求不管是在软件上还是在结构上都作了进一步的技术改进，即能起到电机的起动控制，运行和过载，缺相，三相不平衡，过电压，欠电压保护等完善的电机保护功能，简化了电路，缩小体积，节省了成本，方便了安装使用，是电动机软起动智能化，网络技术应用又一丰硕成果。

### 注意



安装前请务必仔细阅读本操作说明。  
必须由专业技术人员安装本软启动器。  
必须让电动机的规格与本软启动器相匹配。  
严禁在软启动器输出端 (UVW) 接电容器。  
安装后裸露的接线端子必须用绝缘胶带包好。  
软启动器或相关的其他设备应可靠接地。  
设备维修时必须切断输入电源。  
不得私自拆卸，改装，维修本产品。

### 注意



该标志表示在实际操作或环境的因素有可能导致人员伤亡，设备损坏或者经济损失等讯息

<b>第一章 安装</b>	产品概述..... 1-1 保护功能..... 1-1 一般安全须知..... 1-2 保护等级..... 1-3 收货..... 1-3 拆箱..... 1-3 检查..... 1-3 贮存..... 1-3 到货检查..... 1-4 安装要求..... 1-4 外形尺寸..... 1-5 安装环境要求..... 1-7 应用范围..... 1-7
<b>第二章 接线</b>	端子位置..... 2-1 基本线路连接图..... 2-2 控制端子连接..... 2-4 标准应用接线图..... 2-6
<b>第三章 运行</b>	运行前检查准备..... 3-1 键盘面板的外观..... 3-2 操作键的功能..... 3-2 操作步骤..... 3-3
<b>第四章 基本功能</b>	代码设置功能..... 4-1 功能选择详细说明..... 4-2 帮助信息及说明..... 4-3
<b>第五章 保护功能</b>	保护功能说明..... 5-1 保护功能设定..... 5-2 保护脱扣曲线..... 5-3 保护动作一览表..... 5-4
<b>第六章 起动模式</b>	限电流启动模式..... 6-1 电压斜坡起动..... 6-2 突跳模式..... 6-3 电流斜坡起动模式..... 6-4 软停机..... 6-5
<b>第七章 通信</b>	Rs485通信..... 7-1 异常应答..... 7-4 使用注意事项..... 7-5
<b>附录A</b>	故障诊断
<b>附录B</b>	关于保修和售后服务

## 产品概述

SJR3软起动器提供一系列的启动模式，如下：

- 外置旁路接触器
- 限电流启动模式启动
- 电压斜坡启动
- 突跳模式启动
- 电流斜坡启动
- 电压限流双闭环启动
- 全电压启动
- 软停止
- 自由停止
- 可编程继电器输出
- 故障继电器输出
- 4~20mA直流模拟输出
- RS485通信的输入/输出

## 保护功能

- 软启动过热保护
- 输入缺相保护
- 输出缺相保护
- 三相不平衡保护
- 启动过流保护
- 运行超载保护
- 电源电压过低保护
- 电源电压过高保护
- 负载短路保护

## 一般安全须知

除本手册单列出的注意事项外，下面的注意事项对整个系统都有效。请仔细阅读，做到完全理解其含义。

**注意**

本软起动器的包含有静电敏感（ESD）元件和组件在安装、测试、运作或维修时要求有控制静电的措施。若未能遵循ESD管制程序，将可导致元件损坏。如果不熟悉静电预防措施，可参考相应的防静电手册。

**注意**

当进行三角形布线的时候，作用到软起动器的在RST, UVW和等端子上的危险高压有可能造成冲击，烧蚀或造成人员伤亡。  
安装电源端子防护螺帽能够防止端子的不恰当连接在使用软起动器或进行布线之前，必须断开主电源。

**注意**

只有熟悉本软起动器及其相关机械系统的专业人员才能对本系统进行规划和安装，调试以及后续的系统维修工作，否则有可能造成人员伤亡或设备损坏。

**注意**

不正确的使用和安装软起动器会损坏元件，并会缩短产品寿命。  
例如：软起动器与马达容量不匹配，不正确或不恰当的电源电压，以及环境温度过高等，都可能导致系统的功能失常。

## 保护等级

数恩的软启动器视尺寸而定，或可具有IP00等级IP2X保护等级，在考量周边条件之下，此项装置必须安装于IP54(类型2)的开关装置机箱内。

请确定不会有灰尘，液体或传导性零件，能够进入的软启动器，软启动器在操作时，会产生废热（热损失）。细节方面，请参阅产品说明。

## 收货

使用者有责任在签收货运公司送来的货物前认真检查设备，按照订货单核对收到的货品如果发现货品有任何损坏，使用者有权拒绝签收，直到货运商在货运单上注明有损坏。如果在拆箱时发现有任何内部隐藏的损坏，使用者也有责任通知货运商货物的运输包装必须完整保留，并且应当要求货运商目检货物。拆去控制器周边所有的包装材料，楔子和支架等。

## 拆箱

拆箱后，按照订货单依照包装箱单上项目进行逐项检查。

## 检查

在安装之前，软启动器应该放置在货运时的包装容器内。

## 贮存

如果设备不是立即使用，而是需要存放一段时间，则应按照下列要求贮存以保证设备有效运作。

- 贮存在干净，干燥的环境里。
- 环境温度要求在到 $-20^{\circ}\sim+75^{\circ}\text{C}$ 。
- 相对湿度要求在0%到95%范围内，无凝结。
- 贮存的设备不可曝露在有腐蚀性气体的环境中。
- 设备不可贮存在建筑工地。

注：除软启动器外，还配有操作说明书及产品检验合格证各一份。

搬动时必须提取软启动器的机身，不能提电路板控制盒，否则可能造成跌损或人身伤害。

## 到货检查

核对软启动器上的铭牌，确认您订购的规格。

## 规格铭牌

SHUEN 数恩 SJR3系列软启动器	
型号:	SJR3-2075
输入电压:	AC380V 50Hz
适用电机:	75kw/150A
出厂编号:	
出厂日期:	
上海数恩电气科技有限公司	

## 软启动器型号概述

SJR3-GM	
S	数恩企业代码
JR	交流软启动器
3	产品系列号
G	表示柜体，无代号为装置型
M	表示MODBUS通讯

## 安装要求

①软启动器应垂直安装，请勿倒装，斜装或水平安装，请使用螺钉安装在牢固的结构上。

②软启动器运行时要产生热量，为确保准确空气的通路，应如图1-1所示，设计留有一定的空间。产生热量向上散发，所以不要安装在不耐热设备的下方。

## 如图1-1

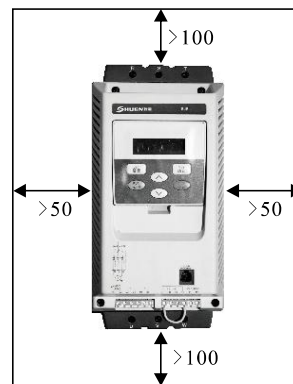


图2.1

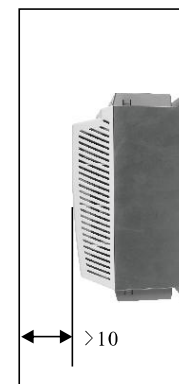


图2.2

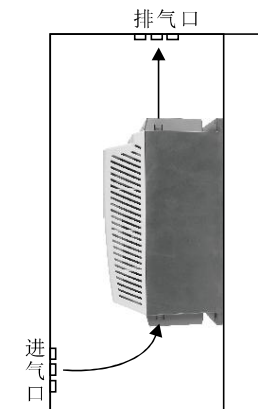


图2.3

## 外形尺寸

图1-2 5.5...75KW尺寸

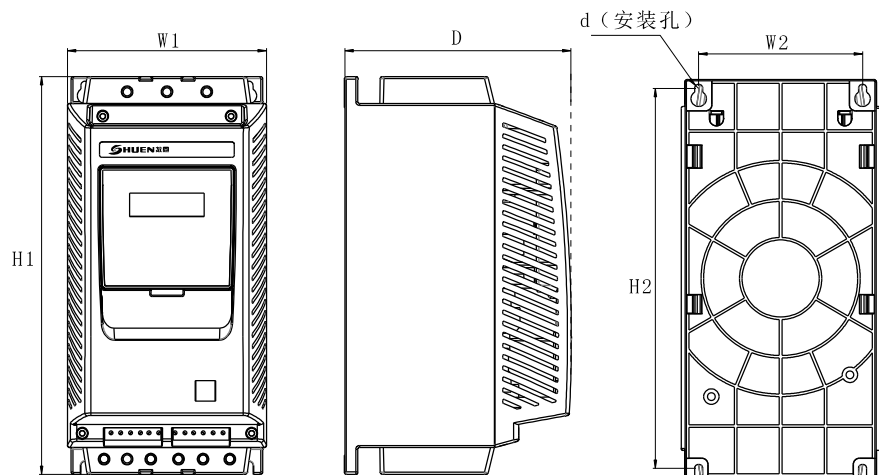


表1-1

SJR3系列5.5KW-75KW软起动器外形及安装尺寸见表：

规格型号	额定功率 (KW)	额定电流 (A)	外形尺寸			安装尺寸			净重 (Kg)
			H1	W1	D	H2	W2	d	
SJR3	5.5...75	11...150	310	155	175	296	127	M6	5

- 额定功率和额定电流是指软起动器的最大额定值。一般情况下，适配电机的相应参数应不大于此值。
- 考虑用户经济适用，本厂把75kw做成了大小两种，如果是重载的情况下应该选择大的如表（2-1）必须注明重载。

## 外形尺寸

图1-3 75...400KW尺寸

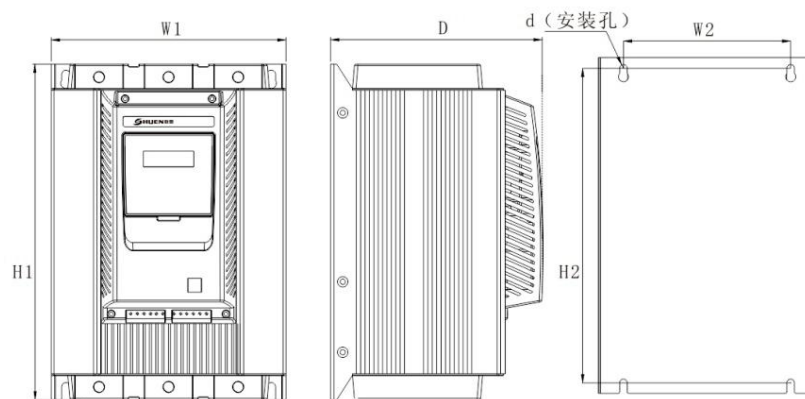


表1-2

SJR3系列90KW-400KW软起动器外形及安装尺寸见表：

规格型号	额定功率 (KW)	额定电流 (A)	外形尺寸			安装尺寸			净重 (Kg)
			H1	W1	D	H2	W2	d	
SJR3	90...200	150...400	400	270	240	355	244	M8	18
	250...400	500...800	455	300	265	395	265	M8	28

- 额定功率和额定电流是指软起动器的最大额定值。一般情况下，适配电机的相应参数应不大于此值。

## 安装环境要求

表1-3表示安装环境要求

符合标准	符合国家标准：(GB14048.6-98)
三相电源	电压 (AC) 380V±15%
频率	50Hz
适用电机	鼠笼式三相异步电动机
起动频度	视负载情况而定建议每小时不超过20次
防护等级	Ip(可协议)
抗冲击	15gms
抗震能力	海拔地面起3000M以下, 振动力装置0.5G以下
环境温度	工作温度0~+40°C不降容 (+40°C~60°C之间, 每升高1°C, 电流降低1.2%)
贮存温度	-25°C~70°C
环境湿度	95%无冷凝或滴水
最大工作	高度1000米以内不降容 (1000米以上, 每增100米, 电流降低0.5%)
冷却方式	自然风冷
相对于垂直	安装位置的最大工作角度无要求

## 应用范围

表1-4应用负载的种类

SJR3软起动器满足大多数带动重型负载的要求, 下表仅供参考

应用负载种类	起动斜坡时间秒	停止斜坡时间秒	初始电压 %	电压起动最大限流	限流起动
离心泵	16	20	40	4	2.5
球磨机	20	6	60	4	3.5
风机	26	4	30	4	3.5
轻载电动机	16	2	30	4	3
活塞式压缩机	16	4	40	4	3
提升机械	6	10	60	4	3.5
搅拌机	1	2	50	4	3
破碎机	16	10	50	4	3.5
螺旋压缩机	16	2	40	4	3
螺旋传送带	20	10	40	4	2
螺旋运输送	20	10	40	4	2.5
热泵	16	20	40	4	3

## 端子位置

SJR3软起动器的连线端子位置如图2-1及图2-2所示。请按图中的接线图连线连接输入三相电源线到端子的R/S/T上。当连接负载到线路马达时, 连接负载线到端子的U1/V2/W3上, 同时连接旁路接触器到U、V、W上接子必须良好接地, 一方面可以防止电击或火警事故, 另外能降低噪声。导线两端必须做压接处理, 保证连接的高可靠性。

图2-1接线端子位置 (7.5...75KW) 三相电源线端子R/S/T



图2-2接线端子位置 (90...400KW)

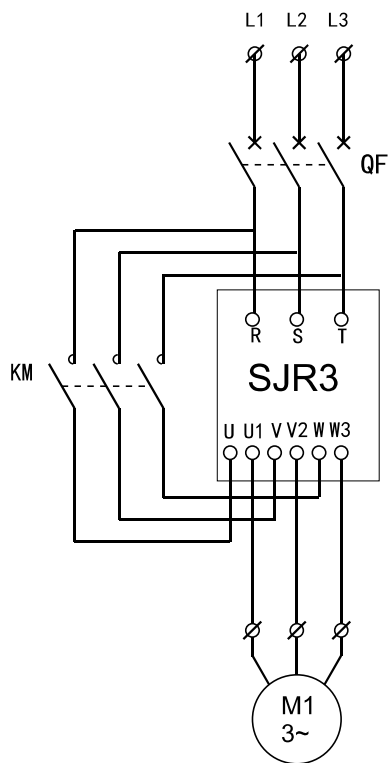


## 注意



由于电机故障可以导致固态功率开关元件的过热。为了避免人身伤害或设备损坏，以下建议：  
在软起动器的线路上，请使用隔离接触器或分励脱扣断路器。该装置应能够阻止马达额外的锁定转子电流。请将此隔离装置连接在软起动器上的辅助接点，该辅助接点应编程为适用于正常位置。

基本线路连接图



软起动器(230-400V) 连接到电机三角形绕组，与每一绕组串联。软起动器可以串联接入电机三角形绕组中。它们由  $1/\sqrt{3}$  线电流的电流驱动，这样可以使用低额定值的起动器。

例如：

1台400V-110kW电机，线电流195A(三角形连接的额定电流)。

每一绕组中的电流等于  $195/1.7$ ，即114A。

选择最大允许额定电流稍大于此电流的额定值，即140A作为额定值(SJR3-075用于标准应用)。

## 主电路和接地端子功能

端子标记	端子名称	说明
R、S、T	主电路电源的输入	连接3相电源
U1、V2、W3	软启动输出连接	连接3相电动机
G	软启动器接地	接地端子应良好接地
U、V、W	软启动旁路输出	连接旁路接触器

## 主电路电源输入端子 (R、S、T)

电路电源输入端子R、S、T通过线路保护用断路器或带漏电保护的断路器连接至3相交流电源不需考虑连接相序。

②决不能采用主电路电源ON/OFF方法控制软起动器和停止，应待软起动器通电以后，选取用软起动器上的控制端子或键盘面板上的Run和STOP键控制软起动器的运行和停止。

③不要连接于单相电源。

## 软启动输出端子 U1、V2、W3

软启动器输出端子按正确相序连接至3相电动机。如电动机的旋转方向不对，则可交换 U1、V2、W3 中任意两相连接。

②软启动器输出侧不能连接电容器和电涌吸收器。

③软起器和电动机之间的线很长时，电线间的分布电容会产生较大的高频电流，可造成软启动过电流跳闸，漏电流增加，电流显示精度差等。因此，建议电动机连接不要超过50m。

## 软启动器接地端子(G)

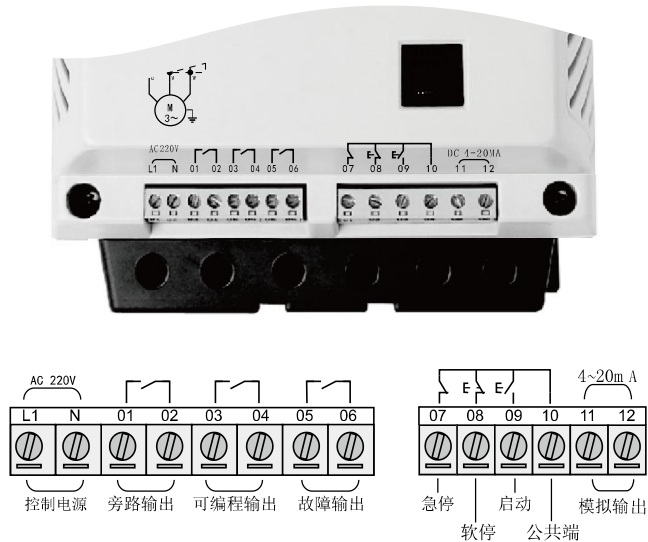
为了安全和减少噪声，软启动器的接地端子G必须良好接地，为了防止电击和火灾事故，电气设备的金属外壳和框架均按国家电子规程要求。

## 注意



确认软起动器的输入相数、额定输入电压值应和交流电源的相数、电压值一致。交流电源不能连接到输出端子否则可能发生损害事故。

控制端子连接 图2-5



控制电路端子说明

端子标记	功能说明
L1	控制电源 AC220V
N	
01	旁路输出
02	
03	可编程继电器输出1
04	可编程继电器输出2
05	故障继电器输出1
06	故障继电器输出2
07	急停输入
08	软停输入
09	起动输入
10	公共端
11	模拟输出1, 直流4~20mA (0~20mA可预置购前请联系厂家)
12	模拟输出2
Rs485	通信的输入/输出

- 03、04:可编程继电器输出, 延时时间由代码F4设定, 输出功能时间由代码FE设定, 为常开点, 输出有效时闭合。
- 05、06:可编程故障继电器输出, 软启动器发生故障或断电时闭合, 接通电源时断开。
- 07、10:断开时电机立即停止(或串接其他保护器的常闭接点)
- 08、10:断开时电机执行减速软停止。(或自行停止)
- 09、10:闭合时电动机执行开始起动运行。

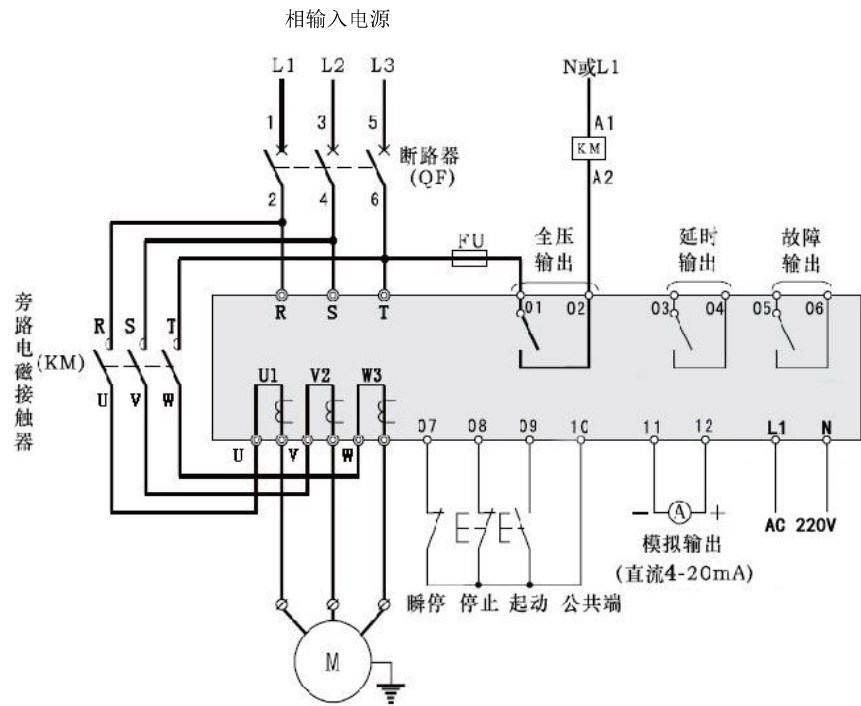
11、12:为4~20mA直流模拟输出, 用于实时监视电机电流, 满度20mA时指示电机电流为软启动器标称额定电流的4倍, 可外接4~20mA直流表观察, 该输出负载电阻值300欧。

RS485:通信的输入/输出信号, 可用于多台软启动器的连接。按照不同的功能设定, 控制端子的功能和连接亦不同。

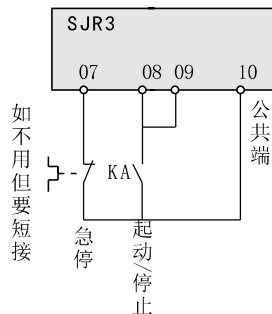
## (1) 接点输入端子

- ①用外部端子控制软启动器起动和停止功能时, 请将代码FB设置为外控有效。
- ②如需异地控制要求时, 建议使用(二线)控制方式, 见2-6图2-7
- ③接点信号输入端子和公共端子一般是闭合/断开(ON/OFF)动作, 软启动器、电动机和配线等会产生干扰, 因此布线短一些(20m以下)电缆请使用屏蔽线。
- ④控制端子的配线务必尽量远离主电路的配线, 否则可能会由于干扰而造成错误动作。



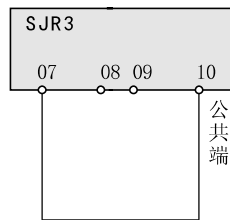


两线控制 图2-7



注:03~06继电器触点的容量(AC250V/3A)限制,例如当与高额定值接触器连接时,应注意继电器触点的工作限制。

PC、PLC或通信控制



## 运行前检查准备

运行开始前应检查准备以下各项

- (1)核对接线是否正确,特别是输出端子不能连接电源,并确认接地端子接地良好。
- (2)确认端子间或裸露的带电部位没有短路或对地短路情况。
- (3)投入电源后键盘面板显示(数恩电气)或【准备】状态。

## 运行方法

根据要求选择合适的操作方式,出厂时设为面板控制

- 上电时显示(数恩电气)或【准备】状态,此时按起动键可以启动电机。
- 按电机标牌的额定电流数值输入设置项FP。
- 起动后检查电机转动方向是否正确,若不正确,可按停止键停机或必要时切断电源,然后任意交换电动机两根线(UVW)。
- 如果电机起动状态不理想,可参考第六章软起动器的起动模式及应用一栏选择恰当的设置项。
- 当转距达不到适当效果时,可以改变起始电压代码F0(电压方式时)或限流值代码F5(电流方式时),来提高电动机起动转矩。
- 软起动器通电后,请勿打开上盖,以免触电。
- 在通电试运行过程中,如发现异常现象,如异常声音、冒烟或异味等,应迅速切断电源并查清原因。
- 若上电后或启动时发生故障,可按所显示的故障代码对应5-4页表查找原因。
- 按停止键或外控停止按钮可复位故障状态。

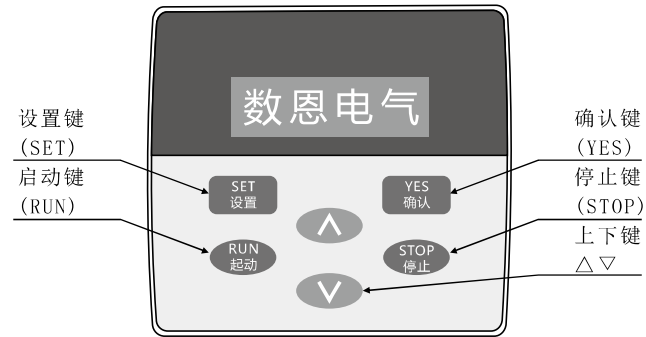
注意

当环境温度低于 $-10^{\circ}\text{C}$ 时,  
应通电预热30分钟以上再启动。



### 键盘面板的外观

键盘面板有丰富的操作功能，诸如键盘面板运行、停止功能数据确认和变更，以及各种状态确认功能等。



### 操作键的功能

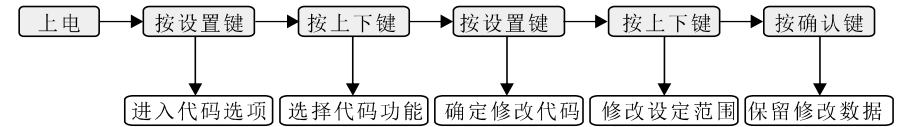
表3-2

键名	主要功能
启动键 (RUN)	显示【准备】状态按此键开始启动，同时显示起动状态-0000。
停止键 (STOP)	正常运行时显示A0000(电流值)，按此键进行停车，软停车时显示-0000，些键有复位故障状态的功能。
设置键 (SET)	显示【准备】状态按此键进入菜单设置，显示F0:40再按此键，冒号闪动，此时可以按上、下键修改参数。
确认键 (YES)	修改好参数，按此键进行保存，显示good并响两声，表示数据已储存，再按此键或停止键退出。按此键显示输入电源电压，AC380详见3-2页按住确认键上电，可使设置参数恢复出厂值。
上下键 △▽	进入菜单设置按键修改参数，(冒号不闪烁时，此键修改功能码。冒号闪烁时，此键修改数据码)。运行中此按键可观察运行A电流，P功率。H超载热平衡显示。

键盘面板可以取下，(放至柜体外做操作之用)引线距离<3米。

### 操作步骤

修改设定参数



如修改(操作控制方式为外部端子控制,即代码FB设定为2)为列。

序号	操作	显示	说明
1	上电	数恩电气 【准备】状态	【准备】状态
2	按设置键	F0:40% 起始电压	进入功能代码选项状态
3	按上键	Fb:04 控制方式: 键外通	进入代码FB(控制方式)功能选项状态
4	按设置键	Fb:04 控制方式	闪烁冒号,表示可以修改设定范围
5	按上键	Fb:02 控制方式: 外控	表示外部端子控制
6	按确认键	Good 数据写入成功	已保存修改数据。(退出)【准备】状态,上海数恩

操作键盘时软起动机内部蜂鸣器有响声提示

## 代码设置功能

参数设置代码如下 表4-1

设置代码说明				
代码	名称	设定范围	出厂值	说明
F0	起始电压	30-80%	40%	电压斜坡模式有效; 电流模式起始电压为40%
F1	软起时间	2-60s	16s	限流模式无效
F2	软停时间	0-60s	0s	设为0时自由停车
F3	起动间隔延时	0-999s	0s	用倒计时方式延时, 设为0时不延时, 立即起动
F4	编程延时	0-999s	0s	用于可编程继电器输出
F5	起动限制电流	50-500%	400%	限流模式有效:电压任意坡模式限流值最大为400%
F6	最大工作电流	50-200%	100%	电机额定电流的百分比
F7	欠压保护	40-90%	70%	低于设定值时保护
F8	过压保护	100-140%	120%	高于设定值时保护
F9	起动模式	0-5	1	0限流, 1电压, 2突跳+限流, 3突跳+电压, 电流斜坡, 5双闭环, 6禁用模式(客户请勿擅自使用)
FA	保护级别	0-4	2	0初级, 1轻载, 2标准, 3重载, 4高级
FB	控制方式	0-6	4	0键盘, 1键盘+外控, 2外控, 3外控+通讯, 4键盘+外控+通讯, 5键盘+通信, 6通信,
FC	参数修改允许	0-2	1	详见说明4-2
FD	通讯地址	0-63	0	用于多台软起动器与上位机多机通讯
FE	编程输出	0-19	6	运行继电器输出(03、04端子)设置
FF	软停限流	20-100%	80%	详见说明6-5
FP	电机额定电流		额定值	用于输入电机标称额定电流
FU	旁路延时	0~40S	0S	
FL	失衡允许缺相	0~3	03	0失衡关闭+缺相关闭, 1失衡关闭+缺相允许, 2失衡允许+缺相关闭, 3失衡允许+缺相允许。

## 备注:

- 1、设置项F6最大工作电流是指允许电机在FP设置基础上计算的可持续运行的最大电流,超过此值将做反时限热保护。
- 2、设置状态下若超过2分钟没有按键操作, 将自动退出设置态
- 3、在软起和软停过程中不能设置参数,其他状态均可设置参数。
- 4、按着确认键(YES)上电开机, 可使设置参数(FE除外)恢复到出厂值。
- 5、设置项FL是针对软起动器在实际工作中由于外部干扰或互感器损坏引起软起动不能正常工作,不是真正的失衡或缺相。

## 功能选择详细说明

代码FE用于程序设定运行输出继电器动作时刻

- 可编程继电器输出功能有两种工作方式, 即可编程时序输出方式和可编程状态输出方式。设置项FE为0~4(10~14)时, 可编程输出工作于时序输出方式, 设定输出的起始时刻如表下

Fe设置的数值	0(10)	1(11)	2(12)	3(13)	4(14)
编程输出时刻	发起动命令时	开始起动时	旁路运行时	发停止命令时	停机完成时

- 此工作方式包含一个999秒定时器, 由设置项F4设定。若F4不为0时, 侧按设置项FE设定的起始时间开始延时。
- 计时到输出改变状态, 该输出的复位时刻是在按F4设置时间, 延时结束且在准备状态下再维持1秒时。
- 可编程时序输出方式是以一次起动过程为控制周期的, 如果再次起动电机则自动中断上次编程输出过程并重新启动该过程。
- 设置项FE为5~9(15~19)时, 可编程输出工作于状态输出方式, 设定的工作状态输出如表下:

Fe设置的数值	5(15)	6(16)	7(17)	8(18)	9(19)
编程输出时刻	故障输出	运行状态	准备状态	起动状态	启动状态

- 可编程状态输出方式用于指示软起动器的工作状态, 设置项Fe出厂值为7, 即指示软起动器的准备工作状态, 此状态下可起动电机; 可编程输出为故障状态时, 是指电机类故障(Err05、Err06、Err07、Err08、Err012、Err15), 它不同于05、06号故障输出端子的功能; 运行状态是指非准备故障状态, 它包括起动、旁路、软停三个过程。
- 当FE>9时, 可编程输出(③、④号外接端子)的复位状态由常开变为闭合, 即反相输出。灵活运用可编程继电器输出功能, 可有效地简化外围控制逻辑线路。

## 代码FC参数修改允许功能

- 设置项FC为参数修改允许选择项, 有三种:
- 设置项FC为0时, 除设置项FC外, 禁止修改任何参数。
- 设置项FC为1时, 禁止修改设置项F4、F6、Fd、FE、FF、FU的数值。
- 设置项FC为2时, 允许修改所有设置项的数据。

## 帮助信息及说明

显示	说明
AC:XXXX	4位数字电压表，用于检测三相交流电源电压。
XXA-XXV	提示本软起动器规格。
H1:Err0r00	提示最后发生过的故障信息为零。
H2:Err0r00	提示曾发生过的故障信息没有。
H3:Err0r06	提示曾发生过的故障信息Err0r06。
.....	
H9:Err0r00	提示没有故障信息。
Ver:4.2	提示本产品软件版本为Ver4.2。
LXXXX	成功起动次数总计。
T-run	上次软起动（不论是否成功）所用时间。

注：H1~H9用递推的方式储存新近发生的9个故障信息。

- 不在软起动/软停的状态下未进入设置状态时，可进入帮助信息，按Yes(确定键)，现按上下键参阅提示信息。
- 在帮助状态下，按确认键或停止键可退出帮助状态。

## 保护功能说明

SJR3系列软起动器具有完善的保护功能，保护软起动器和电动机的使用安全，在使用中，应根据不同的情况恰当的设置保护级别和保护参数。

- 软起动过热保护：温度升至 $80^{\circ}\text{C} \pm 5^{\circ}\text{C}$ 时保护动作，当温度降至 $55^{\circ}\text{C}$ （最低），过热保护解除。
- 输入缺相保护滞后时间： $< 3$ 秒。
- 输出缺相保护滞后时间： $< 3$ 秒。
- 三相不平衡保护滞后时间： $< 3$ 秒。以各相电流偏差于 $50\% \pm 10\%$ 为基准，当负载电流低于软起动器标称额定值的 $30\%$ 时，判定基准偏差将增大。
- 起动过流保护时间：持续大于代码F5最大工作电流5倍时的保护时间，表P5-1
- 运行超载保护时间：以代码F6最大工作电流为基准作为反时限热保护，脱扣保护时间曲线(如图5-1)
- 电源电压过低保护滞后时间:当电源电压低于极限值 $40\%$ 时，保护动作时间 $< 0.5$ 秒，否则低于设定值时保护动作时间 $< 3$ 秒。
- 电源电压过高保护滞后时:当电源电压高于极限值 $130\%$ 时，保护动作时间 $< 0.5$ 秒，否则高于设定值时保护动作时间 $< 3$ 秒。
- 负载短路保护滞后时间 $< 0.1$ 秒，电流为软起动器标称额定电流的10倍以上，本保护不能替代熔断或短路保护装置。
- 以上时间参数是从检测到有效信号开始到发出脱扣保护指令为止，参数仅供参考，本软起动保护功能若不符合用户的要求，则应另加专用保护装置，以确保安全。

### 保护功能设定

为了适应不同的应用场合, SJR3系列软起动设有五个保护级别, 分别为0:初级、1:轻载、2:标准、3:重载、4:高级、由代码FA设定。

■ 初级保护禁止了外接瞬停端子功能, 同时仅保留了过热、短路和起动时的输入缺相保护, 适用于需无条件紧急起动的场合, 如消防泵等。

■ 轻载、标准、重载三个保护级别具备完全的保护功能, 区别在于电动机超载热保护时间曲线不同。其电动机热保护时间参数见表5-1和图5-1。

■ 高级保护在起动的保护标准更为严格, 其他保护功能参数与标准保护设置相同。

代码FA设定的不同保护级别及热保护时间详见表5-1

代码FA设置	0 (初级)			1 (轻载)			2 (标准)			3 (重载)			4 (高级)			说明						
运行超载保护级别	无			2级			10级			20级			10级			按IEC60947-4-2标准						
运行过流保护级别	无			3秒			15秒			30秒			15秒				按起动电流超过F6设置5倍计					
运行超载脱扣时间列表	电流倍数 (I/I <sub>e</sub> )			3			4			5			3			4			5			表中数值为典型值
	脱扣时间 (秒)			4.5	2.3	1.5	2.3	1.2	7.5	4.6	2.3	1.5	4.5	2.3	1.5	2.4	1.2	7.5				

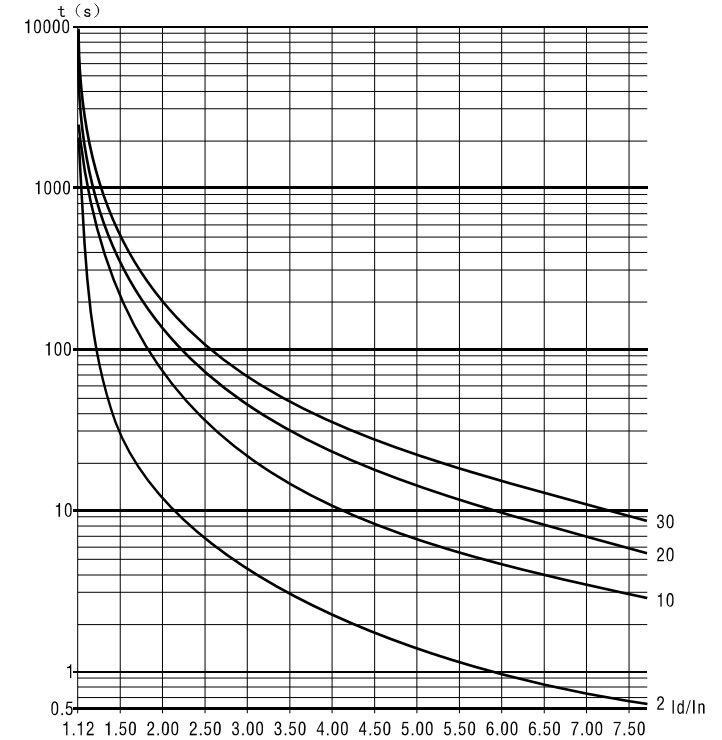
■ 应按电机标牌上的额定电流数值设置代码FP否则起动电流和保护电流会有较大偏差。

■ 代码FP设定的电机电流不能低于软起动器标称电流的20%, 当代码FP设定的电动机电流较少小时, 保护脱扣动作的灵敏度误差将增大。

### 保护脱扣曲线

按IEC60947-4-2标准的电机热保护脱扣时间曲线如下:

图5-1



电机热保护脱扣时间曲线 (热状态)

## 保护动作一览表

软起动器发生异常时,保护功能动作,立即跳闸,LED显示报警名称及有关内容请参考表5-2的说明。

显示	说明	问题及处理方法说明
Err00	故障已解除	刚发生过欠压、过压或过热、瞬停端子开路等故障,现已正常,此时准备灯亮,复位后可起动电机。
Err01	外接瞬停端子开路	把外接瞬端子⑦与公司共端子⑩短路连接,或接于其他保护装置的常闭触点。
Err02	软起动器过热	起动过于频繁或电机功率与软起动器不匹配。
Err03	起动时间过长大于60秒	起动参数设置不合适或负载太重、电源容量不足等。
Err04	输入缺相	检查输入或主回路故障、内值旁路接触器是否卡在闭合位置及可控硅是否开路等。
Err05	输出缺相	
Err06	三相不平衡	检查输入三相电源及负载电机是否异常。
Err07	起动过流	负载是否过重或电机功率与软起动器不匹配。
Err08	运行超载保护	负载是否过重或设置项F6、FP参数设置不当。
Err09	电源电压过低	检查输入电源电压或设置项F7参数设置不当。
Err10	电源电压过高	检查输入电源电压或设置项F8参数设置不当。
Err11	设置参数出错	修改设置或按着确认键上电开机恢复出厂值。
Err12	负载短路	检查负载或可控硅是否短路或负载过大。
Err13	自动重起动接线错误	检查外控起动与停止端子是否未接于2线方式。
Err14	自动停止端子接线错误	当允许外控方式时,外控停止端子处于开路状态,从而无法起动电机。
Err15	电机欠载	检查电机主轴及负载故障

备注:有些故障现象是相互关联的,如报告Err02软起动器过热时和起动过流或负载短路等有可能有关,因此,查故障时,应综合全面考虑,准确判断故障点。

## 注意



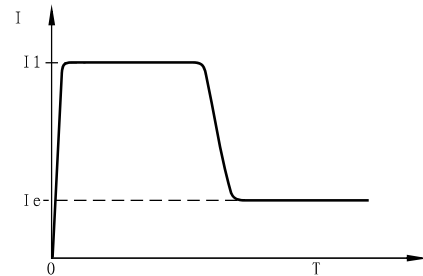
当软起动器在起动电机成功后,发现电机又停止运行,表示已处于内置旁路接触器未吸合使得电机停止,应检查内置旁路接触器及相关接线是否有误或接触不良。

## 限电流启动模式

①代码F9设为(0限流)时为电流起动模式。图6-1给出了限电流模式的电动机电流变化波形。其中I1为设定的起动限流值,当电动机起动时,输出电压迅速增加,直到电动机电流达到设定的限流值I1,并保持电机电流不大于该值,然后随着输出电压的逐渐升高,电机逐渐加速,当电动机达到额定转速时,旁路接触器吸合,输出电流迅速下降至电机额定电流Ie或以下,起动过程完成。

②当电动机负载较轻或设定的限流值较大时,起动时的最大电流也有可能达不到设定的限流值时属正常。限电流起动模式一般用于对起动电流有严格限制要求的场合。

图6-1:限电流启动

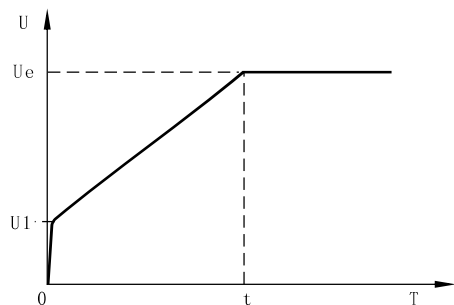


## 电压斜坡起动

①代码F9为(1电压)时为电压起动模式。图6-2给出了电压斜坡起动的输出电压波形。其中 $U_1$ 为起动时的起始电压值,当电机起动时,在电机电流不超过额定值400%的范围内,软起动器的输出电压迅速上升至 $U_1$ ,然后输出电压按所设定的起动参数逐渐上升,电动机随着电压的上升不断平稳加速,当电压达到额定电压 $U_e$ 时,电机达到额定转速,内值旁路接触器吸合,起动过程完成。

②起动时间: $t$ 是根据标准负载,在标准试验条件下所得的控制参数,SJR3系列软起动器以此参数为基准,通过控制输出电压使电机平稳加速以完成起动过程,并非机械的控制时间 $t$ 而不论电机加速是否平稳,鉴于此,在负载较轻时,起动时间往往小于设定的启动时间,只要能顺利起动则属正常。一般而言,电压斜坡起动模式适用于对起动电流要求不严而对起动平稳性要求较高的场合。

图6-2:电压斜坡起动



## 突跳模式

①代码F9设置(突跳+限流)或设置3(突跳+电压)起动模式,6-3和图6-4给出了突跳起动模式的输出变化波形。在某些重载场合下,由于机械静摩擦力的影响而不能起动电机时,可选用此种起动模式。在起动时,先对电动机施加一个较高的固定电压并持续有限的一段时间,以克服电动机负载的静摩擦力使电机转动,然后按限电流或固定电压斜坡的方式起动。

②在此模式前,应先用非突跳模式起动电机,若电机因静摩擦力太大而不能转动时,再选用次模式,否则应避免采用此模式起动,以减少不必要的大电流冲击。

图6-3:突跳+限流

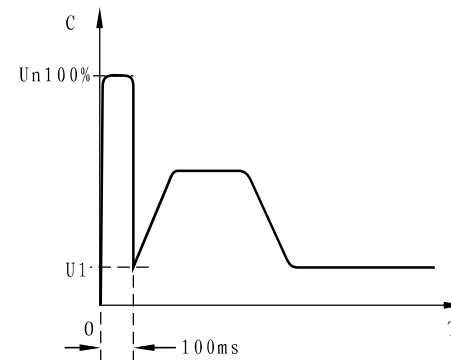
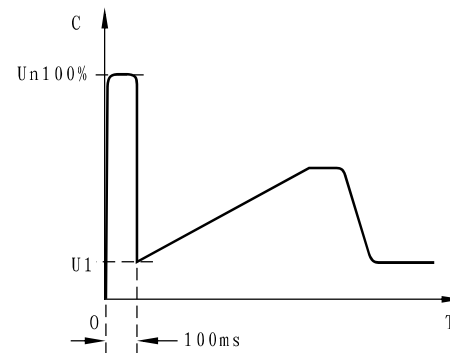


图6-4:突跳+电压

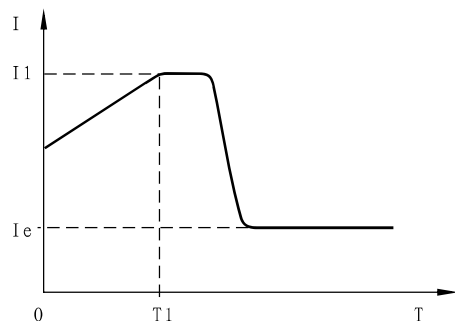


### 电流斜坡起动模式

① 代码F9设置4(电流斜坡)为此起动模式。图6-5为电流斜坡起动模式的输出电流波形,其中I1为代码F1设置的时间值。

② 电流斜坡起动模式具有较强的加速能力,使用于两极电动机,也可在一定范围内缩短启动时间。

图6-5:电流斜坡



### 电压限流双闭环起动

① 代码F9为5(双闭环)时为双闭环起动模式,电压限流双闭环起动模式采用电压斜坡和限电流双闭环回路控制,是一种即要求起动平稳又要求严格限流的综合起动模式,它采用了估算电动机工作状态的预测算法。

② 该起动模式的输出电压波形将根据电机和负载情况的不同而有所变化。

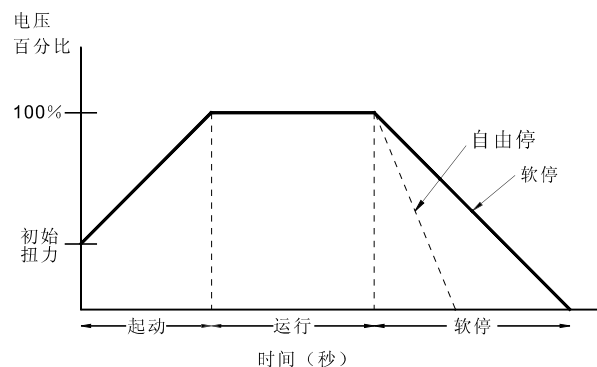
### 软停机

SJR3系列软起动器有两种停机模式,即软停机模式和自由停机模式。

① 代码F2不设为0时,为软停机模式。图12-6-1为软停车模式的输出电流波形,T由代码F2设置软停时间。在这种停机模式下,电动机的供电由内置旁路接触器切换到软起动器的晶闸管输出,软起动器的输出电压由全压逐渐减小,使电机转速平稳降低,以避免机械震荡,直到电动机停止运行,软停机时的输出截止电压等同于起动时的起始电压。

② 软停机模式可减少和消除水泵类负载的喘振及减少软停机时的大电流冲击,此软停限流值是在起动限流基础上计算的百分比。

图6-6:软停机



### 自由停机

① 代码F2设置0(自由停机)时为自由停机模式。在这种停机模式下,软起动器接到停止命令后立即断开内置旁路接触器并禁止软起动器晶闸管的电压输出,电动机依负载惯性逐渐停机。软起动在一拖N接线方式时,就把代码设为此模式,以避免输出切换时的缺相故障报告。

② 一般情况下,如无必要软停机,则应该选择自由停机模式,以延长软起动器的使用寿命。

自由停机模式完全禁止了瞬时输出,可避免特殊应用场合的瞬时大电流冲击。

SJR3系列软起动器具有六种不同的起动模式,适用于各种复杂的电动机和负载情况,用户可根据不同应用范围进行选择。



**Rs485通信**

SJR3系列软起动器通过内装的RS485标准接口能与个人计算机和PLC等主机连接,进行串行通信。可由主机命令控制软起动器的运行或停止,监视软起动器的运行状态和修改其功能数据等。此通信的详细内容请参照RS485操作说明书。可使用软起动器的RS485通信通过计算机进行远程操作,运行命令输入,运行状态管理,多台软起动器的功能码数据的一次写入等,实现功能码输入时的简单化操作。

**主要功能**

- 1、运行停止指令的输入。
- 2、运行状态监视。
- 3、实时跟踪(运行信息的表格显示)。
- 4、功能码的一次读取,写入,保存到文档等。

通信软件请与本公司另行协议。

**MODBUS通信协议**

**有关Modbus RTU通信协议概述**

Modbus是一种串行的异步通信协议。其物理接口为RS485。Modbus是modicon PLC而设计的,具有PLC的结构特性,Modbus在网络控制中,可以把SJR3软起动器比作对一台PLC对其读写。将起停控制、状态信息(电流、故障等)和功能参数影射到保持寄存区(4XXX)使用时通过PL主站对其进行读写控制。

**电气接口**

RS485半双工

通信参数:波特率:9600;8位数据位:无校验位;1位停止位。

**通讯数据格式**

数据格式:

地址码	功能码	数据区	CRC校验
1个字节	1个字节	N个字节	2个字节

**软起动器相关设置**

**寄存器地址**

寄存器地址	操作码	寄存器功能说明
40001	06	控制字
40002	03	状态字
40003	03	电流平均值*10
40004	03	故障代码
40256-40274	03&06	软起动器功能代码

(1)上述未列出的寄存器是非法的,不能进行读写。否则从站会向控制器报告一个例外情况编码。

(2)所有数据地址都是以40000为参考的。即线圈继电器40001的地址为0001,402567的地址为0100(十六进制)。

**支持代码**

软启动只支持以下代码,如果使用其他代码,会给出列外情况代码01。

代码	03	06
功能叙述	读寄存器	写单个寄存器

代码03只用单字(WORD)读取

**寄存器说明**

**40001命令寄存器**

位	值	描述
0	1	起动器起动
	0	保持状态
1	1	起动器停车
	0	保持状态
2	0-1	使起动器复位
3-15	0	未用

**举例:**使从站地址02的软起动器,控制器发出02 06 00 01 00 01,如命令正常执行,返回码02 06 0001 00 01。起动器能否正常启动还要查看状态寄存器。如有故障存在,应发02 06 00 01 00 04给予复位。

**寄存器地址40002状态寄存器**

状态寄存器反映了软起动器的状态,由一个字来表示。

位	值	描述
0	1	启动状态
	0	停车状态
1	1	运行状态
	0	停车状态
2	1	软停状态
	0	停车状态
3	1	故障状态
	0	正常状态
4-15		未用

**举例：**读状态寄存器代码02 03 00 02 00 01

若起动机正在启动过程，则返回代码02 03 02 00 01

若起动机出现故障，则返回代码02 03 02 00 08,且可以根据读取故障种类。

40003电流平均值（十六进制）

这个值影射电机的三相实际电流平均值\* 10(含一个小数)

**举例：**读电流大小

发代码02 03 00 02 00 01

若电流为235A,则返回02 03 02 09 2E(返回值/10为实际电流值)

40004故障代码（十六进制）

**举例：**发代码02 03 00 04 00 01

若返回02 03 02 00 04,说明当前输入缺相（故障代码04）

软起动机器的功能参数寄存器40XXX

以对这些代码进行读写。以下分别举例说明其用法：

例1 读功能码F5（限流值）的大小

发代码02 03 01 05 00 01

返回读取的F5功能码的值02 03 02 01 5E表示限流值为350%

例2 读功能码FA（保护级别）

发代码02 03 01 00 01 0A

返回读取的FA功能码的值02 03 02 00 03,读取的保护级别为3

例3 将软起动机器功能码05（启动电流）改写为250%

主机发代码02 06 01 05 00 FA,软启动返回代码02 06 01 05

00 FA;若返回02 86 03查看无法写入,可能起动机正在运行。

#### 异常应答

代码	名称	说明
02	非法功能	功能代码无法执行,软起动机器不支持
02	非法数据地址	收到的数据地址无法执行,地址溢出
03	非法数据值	收到的数据无法执行
		1、参数超出限幅
		2、参数不能修改
		3、运行时,参数不能修改

#### 非法能代码01

主站询问报文格式:

子站地址	功能码	起始地址 高字节	起始地址 低字节	寄存器 数量高位	寄存器 数量低位	CRC校验
0X01	0X08	0X00	0X80	0X00	0X0D	

本协议没有用到0x80的功能码,因此子站应答:

子站地址	功能码	异常码	CRC校验
0X01	0x88	0X01	

#### 非法数据地址02

主站询问报文格式:

子站地址	功能码	起始地址 高字节	起始地址 低字节	寄存器 数量高位	寄存器 数量低位	CRC校验
0X01	0x04	0X01	0X80	0X00	0X07	

04功能码寄存器地址错误,因此子站应答:

子站地址	功能码	异常码	CRC校验
0X01	0X84	0X02	

#### 非法数据值03

主站询问报文格式:

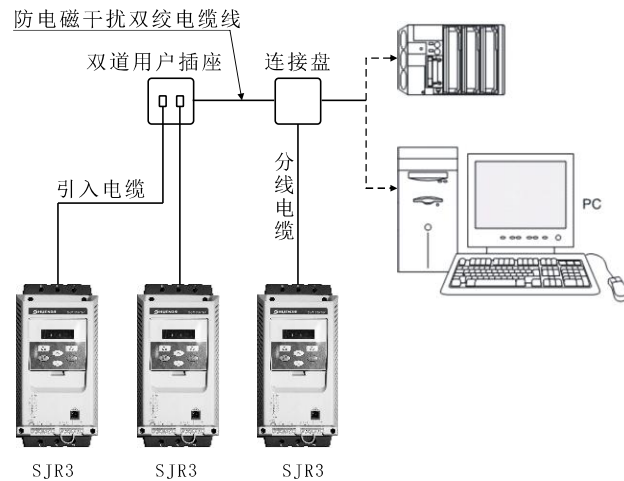
子站地址	功能码	起始地址 高字节	起始地址 低字节	寄存器 数量高位	寄存器 数量低位	CRC校验
0X01	0x04	0x00	0X80	0X01	0X08	

04功能码寄存器数量错误,因此子站应答:

子站地址	功能码	异常码	CRC校验
0X01	0X84	0X03	

## 使用注意事项

- (1) 软起动器的通讯地址、通讯速率、检验模式必须与控制器的通讯设置一样。
- (2) 若接受不到回应数据，应检查上面的参数设定，到485端子的连线是否正确，CRC校验是否正确。
- (3) 多台TGS5通讯时，应该在最末一台上AB两端接120欧姆电阻。
- (4) 与其他Modbus设备相接时，应按下图连接：



## 特别提示：

软起动产品出厂均为装置型，为方便成套厂家安装调试，装置型软起动出厂设置已将输出保护调为“标准”，成套厂家安装调试时可直接用小电机或三个灯泡接成星形作为负载，即可实现起动、停止、控制等操作。但实际应用时，请用户务必将输出保护修改为“高级”。软起动则具备完善的缺相、三相不平衡、过流过载等保护功能。（注意：恢复出厂设置时，软起动又恢复到“标准”状态需再次将保护级别设为“高级”）这点务请用户注意。

## 问题与对策

异常现象	检查内容	采取办法
电机不转	布线有无异常，电源线是否接到输入端子(RST)	请正确布线接通电源电源切断、再接通。
	内置旁路接触器是否正常工作	检查内置旁路接触器连接，当达到运行状态下是否吸合 检查内置旁路接触器线圈连接。
	键盘是否有异常显示	请阅P5-4“保护动作一览表”
	电机是否被锁定（负载是否太重）	请解除电机的锁定(减轻负载)。
键盘不能起动	键盘是否有显示 07、10端子是否开路 代码FB设置是否正确	无：电源是否缺相，检查进线电源， 有：10和07、08是否开路， 检查端子外部接线， 正确设置FB代码。
外控不能启动	代码FB是否设置在外控	端子10和07、08有开路， 检查端子外部接线正确设置， 代码FB，是否在外控位置。
电机虽旋转但速度不变	负载是否太重	请减轻负载加大起始电压、或起动电流。
起动时间过长	负载太重 代码没设置好 电机规格是否正常	请减轻负载请设置F0(起给电压)， F5(起动限制电流)。
起动时间过短	负载起动时间太短	负载轻时起动时间往往小于设定值， 起动平衡属正常， 设置代码F1起动时间（电流模式无效）。
运行中突然停车	检查外部输入端子	检查07、10端子连接线是否松动， 若有外接保护器请检查常闭点是否动作， 检查外部停止按钮连接线是否松动。

## 附录B

### 关于保修和售后服务

非常感谢您购买数恩公司生产的软起动机，本产品是在完善的质量管理体系下制造的，为了您使用的方便，我们特对保修期、售后服务承诺，作如下说明：

#### 1、保修范围

产品的保修期为购买后12个月及由铭牌上记载的制造年月起24个月，两者之中任何一个超过都为起过保修期。但是，如由于下述原因引起的故障，即使在保修内亦作有偿修理。

- 1) 由于使用错误，自行改造及不适当的维修原因。
- 2) 超过标准规范要求使用。
- 3) 购买后由于摔落及运输中发生损坏等原因。
- 4) 地震、火灾、风灾、雷击、异常电压、其他天灾及二次灾害等原因。

#### 2、售后服务

- 1) 当使用状态不好时，请首先进行检查。请再次阅读和对照使用说明书进行检查。
- 2) 出现故障时，请与销售商、或使用说明书上记载的“售后服务窗口、本公司办事”处联系。
- 3) 保修期内的修理：由于本公司制造上的问题所造成的故障时，做无偿修理。但是，必须正确和详细填写“数恩软起动机保修书”中各项内容。否则作有偿修理。
- 4) 超过保修期：在修理后能维持功能的场合下，根据客户的要求作有偿修理。

#### 3、服务承诺

- 1) 对客户在软起动机使用操作上的技术支持：使用初期公司派技术服务人员至客户现场调试及安装，并免费为客户培训相关技术负责人员。
- 2) 本公司对客户提出的技术服务，维修服务要求，24小时电话响应。
- 3) 自接到客户调试请求后，有直达到客户城市的，48小时内到达现场；交通不便地区，72小时到达现场。



#### 数恩软起动机保修书

用户名	负责人:	电话:
用户地址		传真:
产品型号	SJR3-                      KW	出厂序号:
代理商名		购买日                      年    月    日
代理商地址		故障发生日                      年    月    日

#### 故障状况

用途:	电动机:	KW	极	型号:					
保时发生:	连续运行中:	加速时:	减速时:	电源投入时:	其他:				
发生时间显示:	报警显示:	键盘有无显示:	有出电压:	有	无				
复位后运行:	可能	不可能	复位方法	键盘面板	端子	电源	其他		
使用控制端子:	01, 02	03, 04	05, 06	07	08	09	10	11, 12	其他
工作时间:	发现频率	/	安装场所						
停电有无:	有	无	周围机器异常	过去故障:	有	(	回)	无	