



AS-10 过欠压延时保护器

工作电源: AC220V 50Hz

保护功能: 过/欠压保护

过压保护: AC264V \pm 5V

欠压保护: AC176 \pm 5V

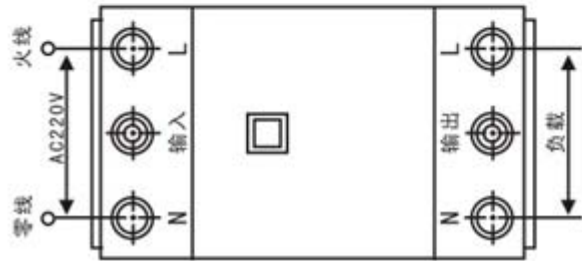
显示方式: 发光管指示工作状态

触点形式: 电压输出

触点容量: 20A、32A、40A 三种规格

外形尺寸: 84.5 \times 47.5 \times 68.5mm

安装方式: 标准35mm导轨式安装





AS-10LE 线路保护器(过欠压漏电保护)

工作电源: AC220V 50Hz

额定电流: 20A、32A、40A(阻性负载)

漏电动作值: 20~30mA

漏电电流不动作值: <15mA

过压动作切断值: AC264V±5V

过压恢复值: AC240V±5V

欠压动作切断值: AC176V±5V

欠压恢复值: AC185V±5V

断电后送电延时: 1~2分钟

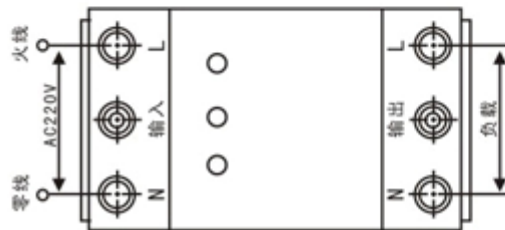
过欠压动作时间: 1~5秒

漏电动作时间: 0.1秒

显示方式: 发光管指示工作状态

外形尺寸: 84.5×47.5×68.5mm

安装方式: 标准35mm导轨式安装



AS-10LF



AS-10LF 电子限荷自动控制器

工作电源: AC220V 50Hz

额定电流: 1A、2A、3A、5A、8A、10A

12A、16A(阻性负载)(其他规格可订制)

保护动作延时时间: 5秒(1.2倍)具有反时限特性

自动复位时间: 40s±10s

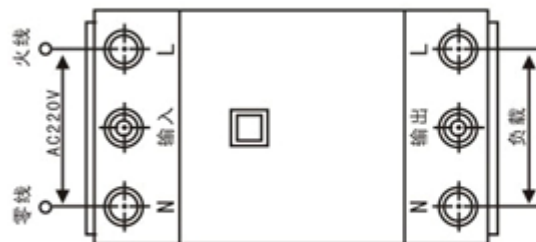
保护动作电流误差: ±10%

触点最大容量: 16A AC220V(阻性负载)

显示方式: 发光管指示工作状态

外形尺寸: 84.5×47.5×68.5mm

安装方式: 标准35mm导轨式安装





AS-11(XJ11) 过欠压、断相与相序保护继电器

工作电源：三相 AC380V 50Hz

保护功能：过欠压、断相、相序保护

过压保护：380~460V

欠压保护：300~380V

显示方式：发光管指示工作状态

触点形式：转换触点1组：1Z

触点容量：AC220V 5A(阻性)

外形尺寸：76×45×98mm

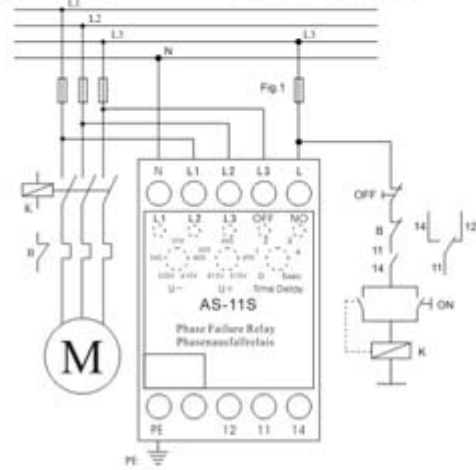
安装方式：标准35mm导轨式安装



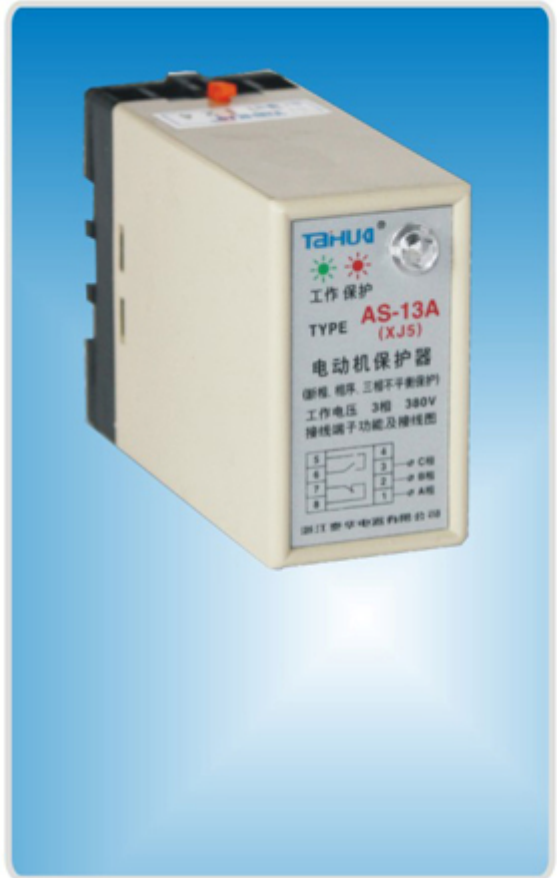


AS-11S 过欠压、断相、相序保护继电器

工作电源：三相AC380V 50Hz
 保护功能：过、欠压、断相、相序保护
 过压保护：415~515V
 欠压保护：320~415V
 显示方式：发光管指示工作状态
 触点形式：转换触点1组：1Z
 触点容量：AC220V 5A(阻性)
 外形尺寸：120×45×75mm
 安装方式：标准35mm导轨式安装



AS-12(XJ2)

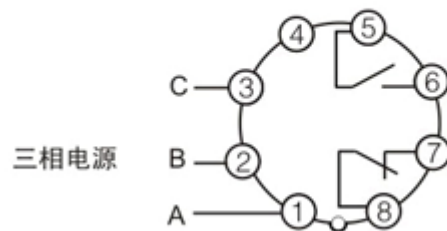


AS-12(XJ2)系列 断相与相序保护继电器

工作电源：AC380V 50Hz
 保护功能：三相不平衡、断相、相序保护
 显示方式：发光管指示工作状态
 触点形式：常开触点1对：1H
 常闭触点1对：1D
 触点容量：AC220V 3A(阻性)
 外形尺寸：83×45×110mm
 安装方式：配用底座适用标准35mm导轨式安装

注：

AS-12~AS-13A为(XJ2、XJ3、XJ4、XJ5、XJ6)系列





AS-21A 电动机保护器

工作电源: AC220V、380V 50Hz

电流范围: A:0.5~5A、 B: 5~20A

C: 20~80A D: 80~200A

保护功能: 断相过载及不平衡保护

显示方式: 发光管指示工作状态

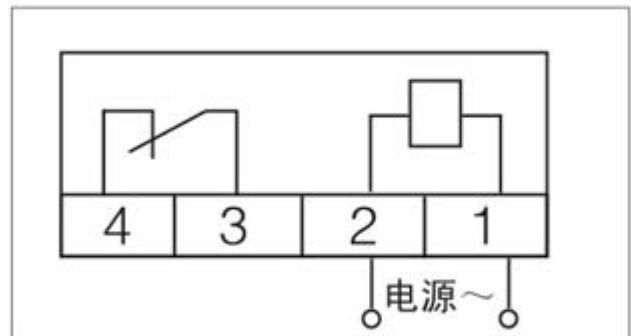
整定方式: 拨码整定

触点形式: 一常闭

触点容量: 3A AC220V(阻性)

外形尺寸: 62×127×122mm

安装方式: 装置式



AS-21AS



AS-21AS 电动机保护器

工作电源: AC220V、380V 50Hz

电流范围: A:0.5~5A、 B: 5~20A

C: 20~80A D: 80~200A

保护功能: 断相过载及不平衡保护

显示方式: 数码管指示工作状态

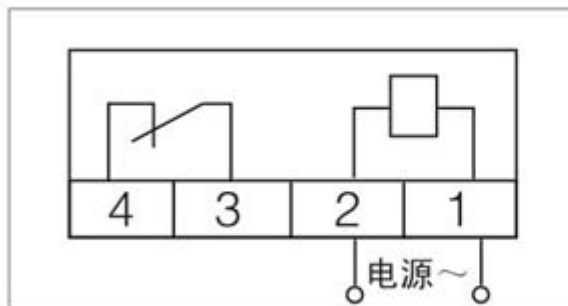
整定方式: 拨码整定

触点形式: 一常闭

触点容量: 3A AC220V(阻性)

外形尺寸: 62×127×122mm

安装方式: 装置式





AS-21S 电动机保护器

工作电源: AC220V、380V 50Hz

电流范围: A:5~20A、 B: 8~40A

C: 20~100A D: 80~200A

保护功能: 断相过载及不平衡保护

显示方式: 发光管指示工作状态

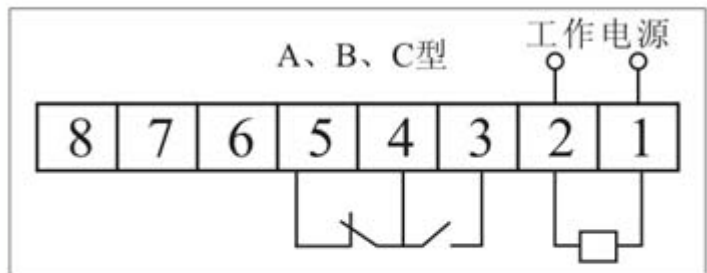
整定方式: 拨码整定

触点形式: 一常开、一常闭

触点容量: 3A AC220V(阻性)

外形尺寸: 70×129×120mm

安装方式: 装置式





AS-22(JD-6) 电动机保护器

工作电源：AC220V、380V 50Hz

电流范围：63~400A

保护功能：断相、过流保护

显示方式：发光管指示工作状态

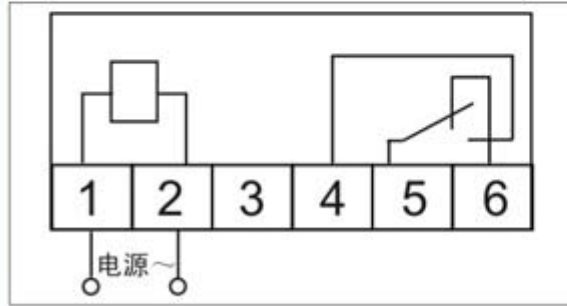
整定方式：电位器在线整定电流

触点形式：一常闭触点

触点容量：3A AC220V(阻性)

外形尺寸：64×155×126mm

安装方式：装置式



AS-23(S)



AS-23(S) 电动机保护器

工作电源：AC220V、380V 50Hz

电流范围：1~5A、4~20A、16~40A

保护功能：断相、过流、三相不平衡、堵转

整定方式：电位器量化整定

显示方式：LED数码管显示电流

触点形式：一常闭触点

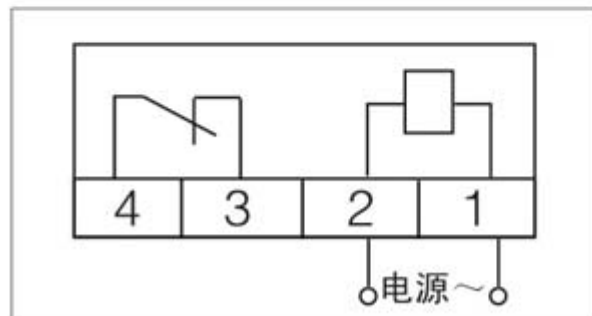
触点容量：5A AC220V(阻性)

外形尺寸：129×70×120mm

安装方式：装置式

AS-23 (JD-501)

AS-23S (JD-501S)





AS-23SD 电动机保护器

工作电源：AC220V、380V 50Hz

电流范围：A:5~20A、 B: 8~40A

C: 20~100A D: 80~200A

保护功能：断相过载及不平衡保护

显示方式：发光管指示工作状态

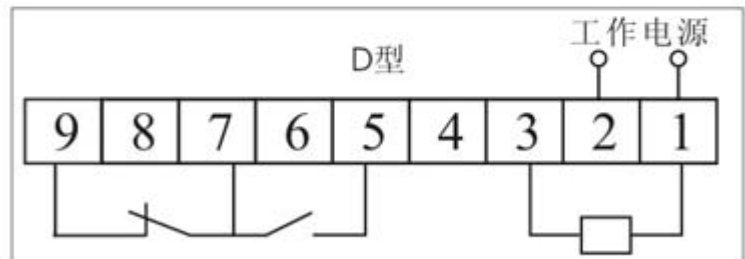
整定方式：拨码整定

触点形式：一常开、一常闭

触点容量：3A AC220V(阻性)

外形尺寸：157×67×160mm

安装方式：装置式



AS-24(S) 电动机保护器

工作电源：AC220V、380V 50Hz

电流范围：2~100A、63~200A

保护功能：断相、过流、三相电流不平衡、堵转

整定方式：电位器量化整定

显示方式：LED数码管显示电流

触点形式：一常闭触点

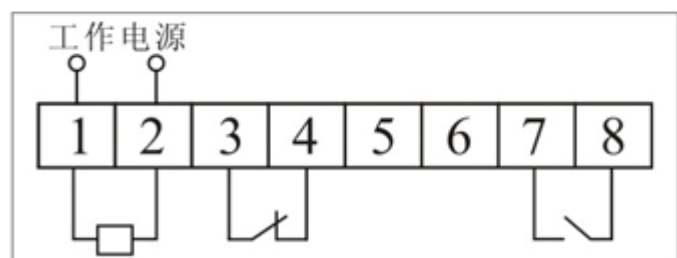
触点容量：5A AC220V(阻性)

外形尺寸：157×67×160mm

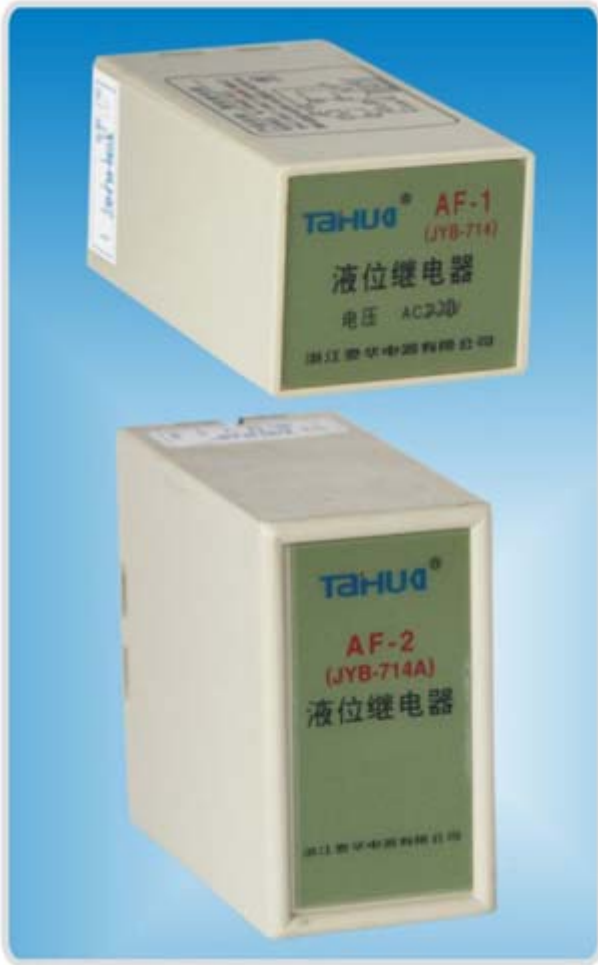
安装方式：装置式

AS-24 (JD-601)

AS-24S (JD-601S)



AF-1 (2)



AF-1(2) 液位继电器

工作电源: AC24V、220V、380V

工作模式: (AF-1) 为灌水型

(AF-2) 为排水型

水控距离: ≤ 100 米

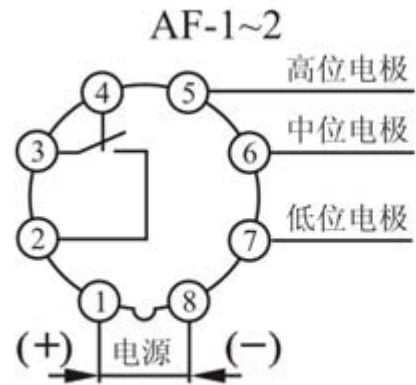
触点形式: 一组常开常闭触点

触点容量: 3A AC220V(阻性)

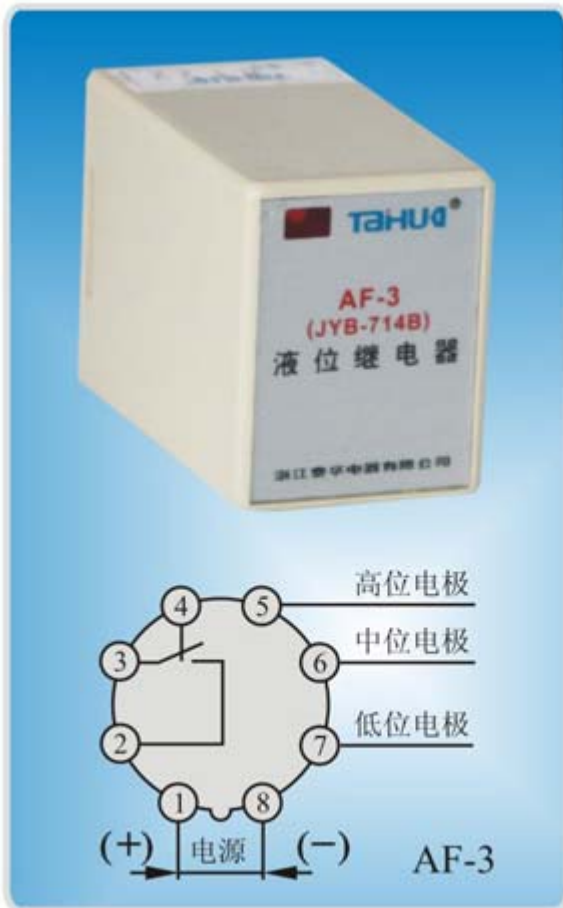
外形尺寸: 67×45×112mm(AF-1)

83×45×106mm(AF-2)

安装方式: 35mm导轨式和装置式



AF-3 (4)



AF-3(4) 液位继电器

工作电源：AC24V、220V、380V

工作模式：(AF-3) 为排水型
(AF-4) 为灌水型

水控距离：≤100米

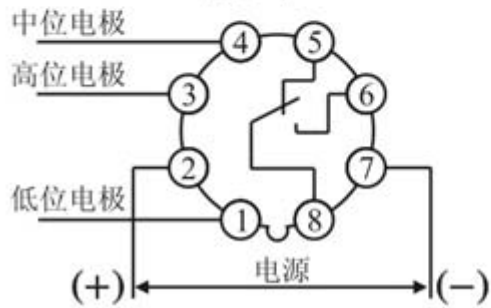
触点形式：一组常开常闭触点

触点容量：3A AC220V(阻性)

外形尺寸：41×63×98mm(AF-3)
50×78×92mm(AF-4)

安装方式：35mm导轨式和装置式

AF-4



AF-5



AF-5 液位继电器

工作电源：AC24V、220V、380V

工作模式：(AF-5) 为灌水型

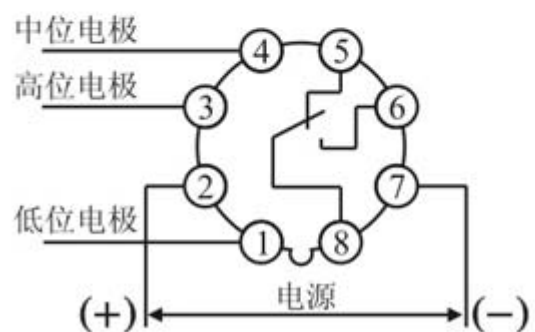
水控距离：≤100米

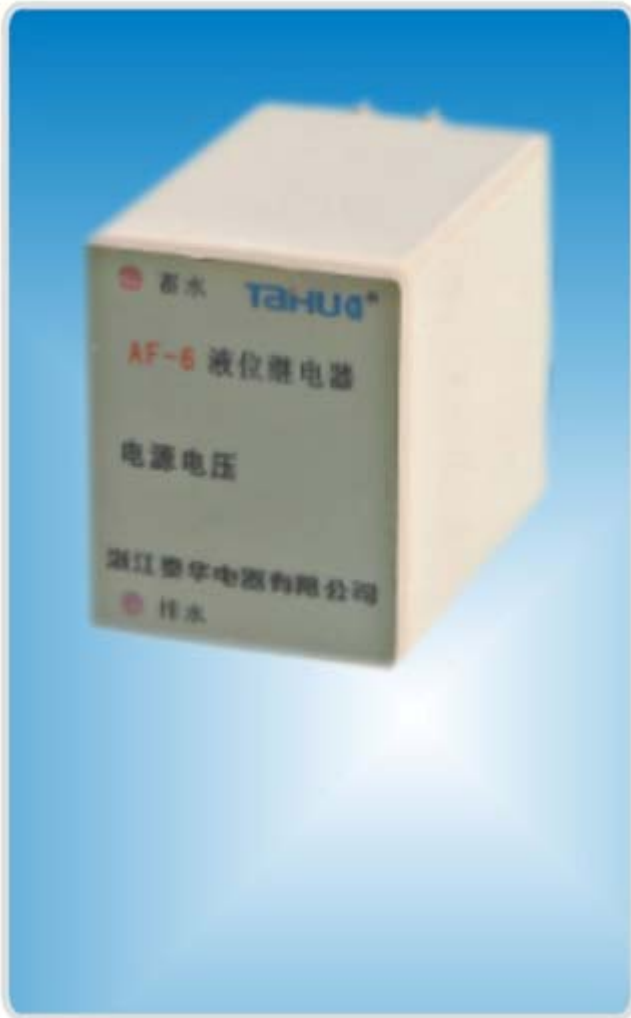
触点形式：一组常开常闭触点

触点容量：3A AC220V(阻性)

外形尺寸：58×88×98mm(AF-5)
41×53×83mm(AF-6)

安装方式：35mm导轨式和装置式





AF-6 液位继电器

工作电源：AC24V、220V、380V

工作模式：排水型

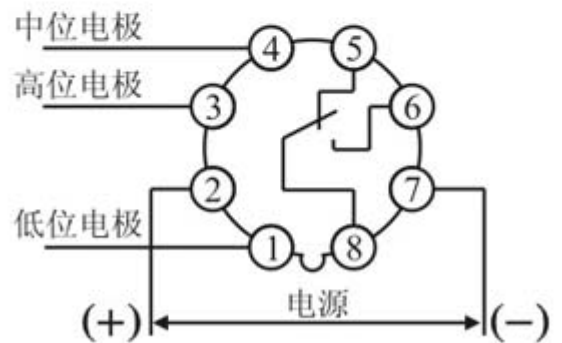
水控距离： ≤ 100 米

触点形式：一组常开常闭触点

触点容量：3A AC220V(阻性)

外形尺寸：41×53×83mm

安装方式：35mm导轨式和装置式





AS-25C 电动机保护器

工作电源: AC220V、380V 50Hz

电流范围: A: 1~10A B: 5~50A C: 10~100A

D: 20~200A E: 50~400A F:100~600A

保护功能: 断相、过流保护 (具有反时限特性)

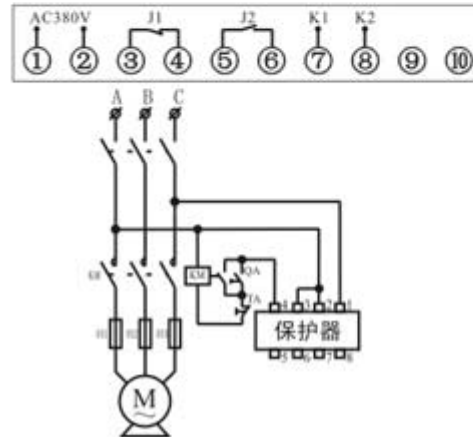
显示方式: LCD显示工作状态

触点形式: 一常开一常闭触点

触点容量: 5A AC220V(阻性)

外形尺寸: 98×50×130mm

安装方式: 装置式



AS-25C/F



AS-25C/F 电动机保护器

工作电源: AC220V、380V 50Hz

电流范围: A: 1~10A B: 5~50A C: 10~100A

D: 20~200A E: 50~400A F:100~600A

保护功能: 断相、过流保护 (具有反时限特性)

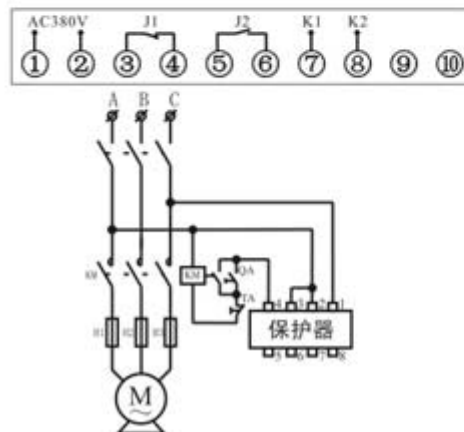
显示方式: LCD显示工作状态

触点形式: 一常开一常闭触点

触点容量: 5A AC220V(阻性)

外形尺寸: 98×50×130mm

安装方式: 装置式





AS-25E 电动机保护器

工作电源: AC220V、380V 50Hz

电流范围: 5~50A、10~100A

保护功能: 过压、欠压、断相、过流保护

显示方式: 发光管指示工作状态

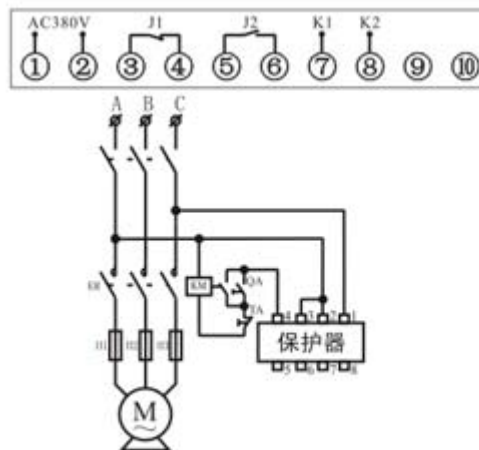
整定方式: 电位器在线整定电流

触点形式: 两组触点一常开一常闭

触点容量: 5A AC220V(阻性)

外形尺寸: 113×96×47mm

安装方式: 装置式



AS-31



AS-31 电动机保护器

工作电源: 无源

保护功能: 断相、过流:

显示方式: 发光管指示工作状态

触点形式: 转换触点1组1Z

电流规格: 0.5~5A、2~20A

20~80A(AS-32)

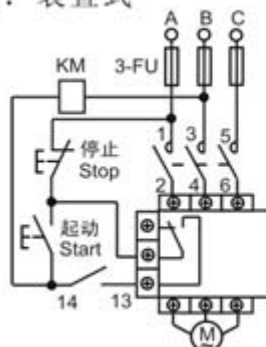
外形尺寸: 78×76×84mm (AS-31)

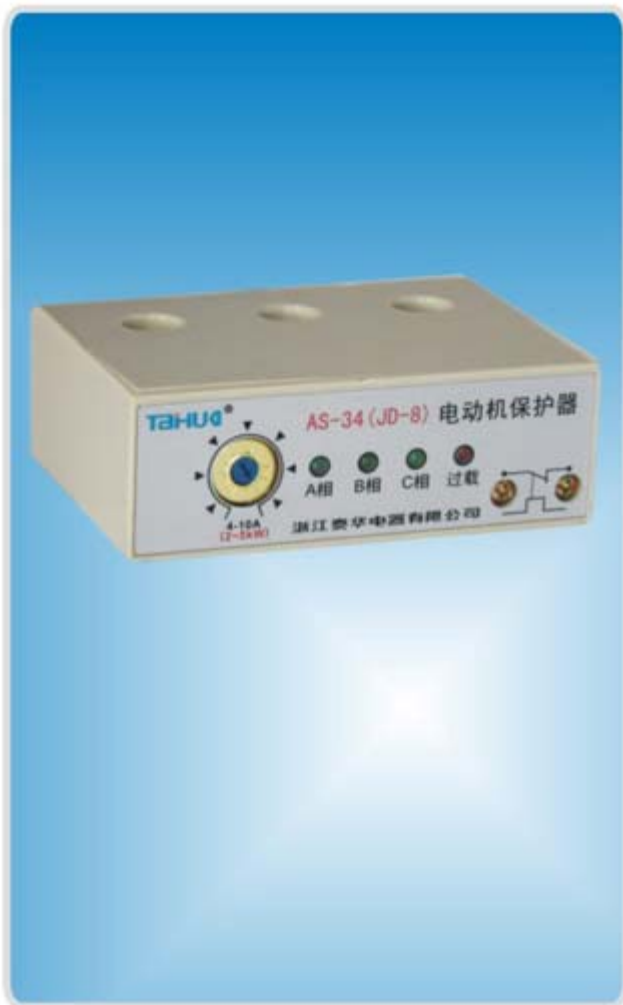
90×49×75mm (AS-32)

安装尺寸: 2Φ5 65×42mm (AS-31)

2Φ5 66×59mm (AS-32)

安装方式: 装置式





AS-33~35 过欠压延时保护器

工作电源：无源型

电流范围：2~5A、4~10A、8~20A

16~40A、32~80A、63~160A

保护功能：断相、过流

显示方式：发光管指示工作状态

整定方式：电位器在线整定电流

触点形式：固态电子开关输出

触点容量：1A AC380V(阻性)

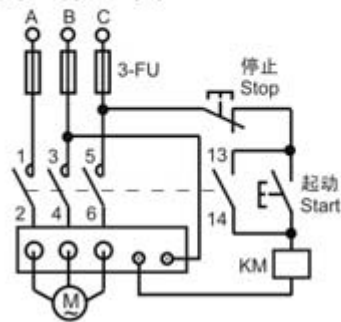
外形尺寸：91×38×63mm(AS-33~34)

123×45×67mm(AS-35)

安装方式：装置式

注：AS-33 (JD-7)、AS-34 (JD-8)、

AS-35 (JD-9)





DJ1-A 电流时间转换装置

工作电源: AC220V、380V 50Hz

电流范围: 3.1~6.3A

保护功能: 过流、堵转

显示方式: LED发光管指示

整定方式: 电位器整定

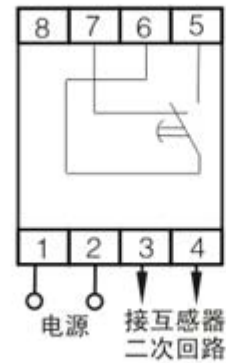
延时范围: 5~100s

触点形式: 延时转换触点1组1Z

触点容量: 3A AC220V(阻性)

外形尺寸: 134×70×118mm

安装方式: 装置式



DJ1-E



DJ1-E 电流时间转换装置

工作电源：AC220V、380V 50Hz

电流范围：3.1~6.3A

保护功能：过流、堵转

显示方式：LED发光管指示

整定方式：电位器整定

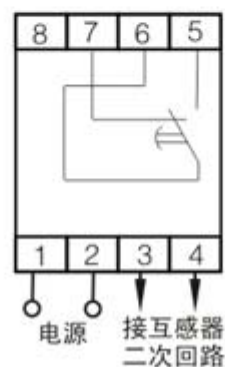
延时范围：1~99s

触点形式：延时转换触点1组1Z

触点容量：3A AC220V(阻性)

外形尺寸：134×70×118mm

安装方式：装置式



JZF-01



JZF-01 正反转控制器

工作电源：AC24V、220V、380V

控制时间：正转25s、反转25s、停止5s

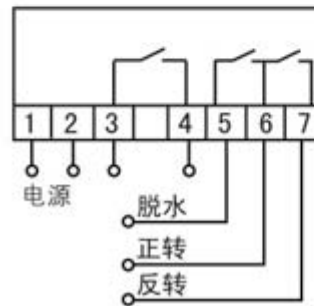
计时误差： $\leq \pm 2\%$

触点形式：三组常开触点

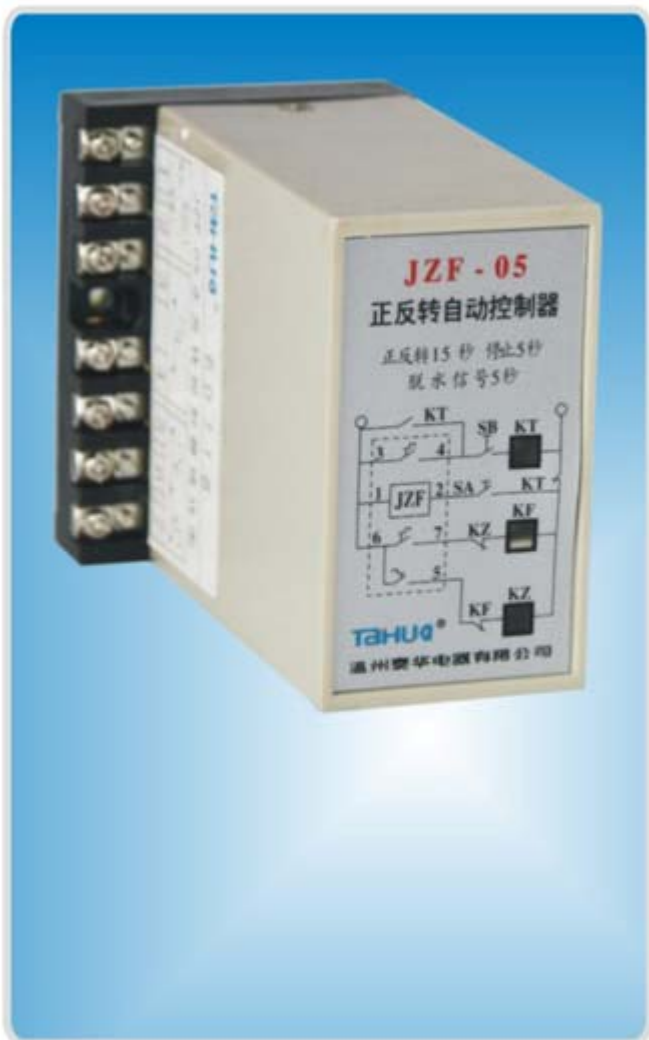
触点容量：3A AC220V(阻性)

外形尺寸：77×65×100mm

安装方式：装置式



JZF-05



JZF-05 正反转控制器

工作电源：AC24V、220V、380V

控制时间：正转15s、反转15s、
停止5s、脱水5s

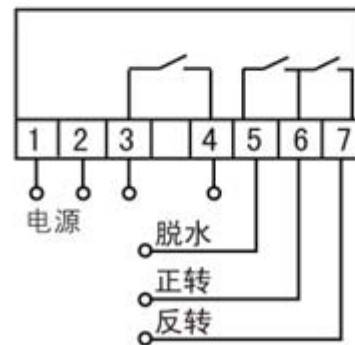
计时误差： $\leq \pm 2\%$

触点形式：三组常开触点

触点容量：3A AC220V(阻性)

外形尺寸：77×65×100mm

安装方式：装置式



JZF-06



JZF-06 正反转控制器

工作电源：AC24V、220V、380V

控制时间：正转1s、2s、4s、8s、16s

反转1s、2s、4s、8s、16s

停止0.5s、1s、2s、4s

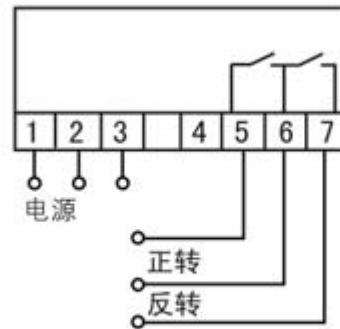
计时误差： $\leq \pm 2\%$

触点形式：两组常开触点

触点容量：3A AC220V(阻性)

外形尺寸：77×65×100mm

安装方式：装置式



JZF-07



JZF-07 正反转控制器

工作电源：AC24V、220V、380V

控制时间：正转1m、2m、4m、8m

反转1m、2m、4m、8m

停止1s、2s、4s、8s

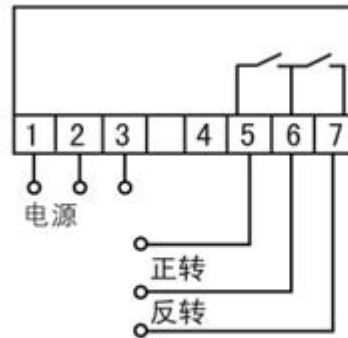
计时误差： $\leq \pm 2\%$

触点形式：两组常开触点

触点容量：3A AC220V(阻性)

外形尺寸：77×65×100mm

安装方式：装置式



JZF-08



JZF-08 正反转控制器

工作电源：AC24V、220V、380V

控制时间：全规格（根据客户要求生产）

计时误差： $\leq \pm 2\%$

触点形式：三组常开触点

触点容量：3A AC220V(阻性)

外形尺寸：77×65×100mm

安装方式：装置式

