



适用范围

BICH1系列家用交流接触器(以下简称接触器)主要适用于交流50Hz(或60Hz), 额定工作电压至400V额定工作电流至63A的电路中, 控制家用电器和类似用途的低感微感负载; 也可用来控制家用电动机负载, 此时控制功率要相应降低。产品应用于家庭、宾馆、公寓等场所, 实现自动化功能, 应用于大规模生产的家用电器产品中。

符合标准: GB 17885、IEC 61095。

产品特点

接触器属于模数化控制电器, 结构新颖、体积小, 其特点安装轨道化、尺寸模数化、造型艺术化、使用安全化, 采用直动式倒装结构, 可与小型断路器组合装于控制、照明箱内。

采用优质绝缘材料, 大大提高了安全性。

外形美观, 噪音小, 适用于宾馆、医院等场所。

正常工作条件和安装条件

- 周围空气温度为: -5℃~+40℃, 24小时内平均值不超过+35℃。
- 海拔高度: 不超过2000m。
- 大气条件: 安装地点的空气相对湿度在最高温度为+40℃时不超过50%; 在较低的温度下允许有较高相对湿度, 例如+20℃时达90%, 对由于温度变化偶尔产生的凝露应采取特殊的措施。
- 污染等级: 污染等级2。
- 安装类别: 安装类别 II。
- 安装方式: 采用TH35-7.5型钢安装轨安装。
- 防护等级: IP20

选型指南

BI CH 2 - 20 11

企业代号	产品代号	设计序号	壳架等级电流	辅助代号
BI	CH	2	20	11
比卓	家用交流接触器	2	20A 25A 40A 63A	11: 一常开辅助触头、一常闭辅助触头 20: 二常闭触头 22: 二常开辅助触头、二常闭辅助触头 40: 四常闭触头

主要参数及技术性能

- 按极数分类: 接触器分为二极和四极。
- 接触器的额定绝缘电压、约定自由空气发热电流、使用类别及其对应的额定工作电流和控制功率。

型号	使用类别	额定绝缘电压(V)	额定工作电压(V)	约定发热电流(A)	额定工作电流(A)	控制功率(kW)
BICH2-20/20	AC-1、AC-7a	500	230	20	20	4
	AC-7b	500	230	20	9	1.2
BICH2-20/11	AC-1、AC-7a	500	230	20	20	4
	AC-7b	500	230	20	9	1.2
BICH2-20/02	AC-1、AC-7a	500	230	20	20	4
	AC-7b	500	230	20	9	1.2
BICH2-20/40	AC-1、AC-7a	500	400	25	20	10
BICH2-20/22	AC-1、AC-7a	500	400	25	20	10
BICH2-25/40	AC-1、AC-7a	500	400	25	25	16
BICH2-25/22	AC-1、AC-7a	500	400	25	25	16
BICH2-40/20	AC-1、AC-7a	500	230	63	40	7.5
BICH2-40/11	AC-1、AC-7a	500	230	63	40	7.5
BICH2-63/20	AC-1、AC-7a	500	230	63	63	12
BICH2-63/11	AC-1、AC-7a	500	230	63	63	12
BICH2-40/40	AC-1、AC-7a	500	400	63	40	26
BICH2-63/40	AC-1、AC-7a	500	400	63	63	40

动作(操作)条件: 在周围空气温度为-5℃ ~+40℃范围内, 对接触器吸引线圈施以额定控制电源电压Us, 使其发热至稳定状态时, 接触器在(85%~110%)Us范围内任何电压下能可靠地闭合。其释放电压既不高于 75%Us, 又不低于20%Us。

接通和分断能力

接触器型号	使用类别	接通和分断(通断)条件			通电时间 (s)	间隔时间 (s)	操作循环次数 (次)
		Ic/Ie	Ur/Ue	COS φ			
BICH2-20 BICH2-25	AC-1	1.5	1.05	0.8	0.05		50
BICH2-40 BICH2-63	AC-7a						
BICH2-20	AC-7b	8	1.05	0.45	0.05	10	50

约定操作性能

接触器型号	使用类别	接通条件			分断条件			通电时间 (s)	间隔时间 (s)	操作循环次数 (次)
		I/Ie	U/Ue	COS φ	Ic/Ie	Ur/Ue	COS φ			
BICH2-20 BICH2-25	AC-1	1.0	1.05	0.8	1.0	1.05	0.8	0.05	10	6000
BICH2-40 BICH8-63	AC-7a	1.0	1.05	0.8	1.0	1.05	0.8	0.05	10	30000
BICH2-20	AC-7b	6.0	1.0	0.45	1.0	0.17	0.45	0.05	10	30000

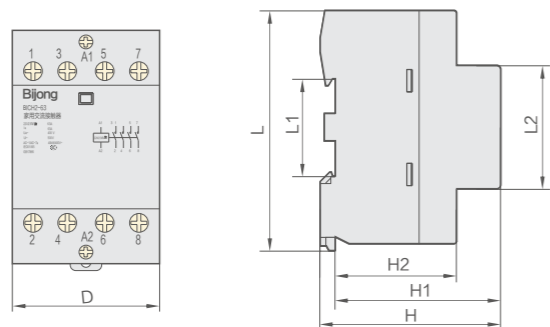
机械寿命: 接触器的机械寿命不小于100万次。

电寿命试验的接通通断。电寿命: 接触器的电寿命不小于10万次。

控制电路电压。

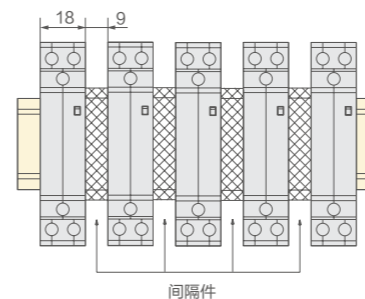
接触器型号	BICH2-20/20	BICH2-20/11	BICH2-20/02	BICH2-40/40	BICH2-63/40
控制电路电压V	24、220/230、240	24、220/230、240	24、220/230、240	24、220/230	24、220/230
接触器型号	BICH2-20/40	BICH2-20/22	BICH2-25/40	BICH2-25/22	
控制电路电压V	24、220/230	24、220/230	24、220/230	24、220/230	
接触器型号	BICH2-40/20	BICH2-40/11	BICH2-63/20	BICH2-63/11	
控制电路电压V	24、220/230	24、220/230	24、220/230	24、220/230	

外形及安装尺寸

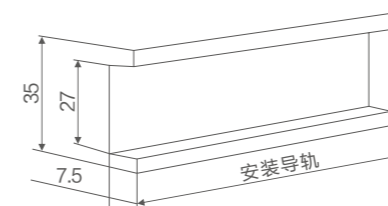


接触器型号	D (2极) (4极)	L	L1	L2	H	H1	H2
BICH2-20~25	18 36	85	35.5	45	65.5	60	44
BICH2-40~63	36 54	85	35.5	45	65.5	60	44

接触器的安装



安装导轨尺寸



注: 使用二极产品当接触器间、接触器与断路器间紧靠安装时, 产品间必须安装间隔片, 以利于散热; 当配电箱内温度过高时, 接触器需要降容使用。

订货须知

订货时须指出: 接触器完整的型号名称; 线圈电压; 订货数量。

订货示例:

需要订购的产品型号名称:

BICH2-20/20家用交流接触器; 线圈电压: 220/230V 50Hz; 订购数量: 100台。

订购时书写: BICH2-20/20 220/230V 50Hz 100台。



适用范围

BIC1 (CJX2) 系列交流接触器(以下简称接触器),主要用于交流50Hz (60Hz), 电压至660V,电流至95A的电路中, 共远距离接通和分断电路、频繁启动和控制交流电动机用, 并可与适当的热继电器组成电磁启动器以保护可能发生操作过负荷的电路。本接触器在法国TE公司LC1-D系列上改进而成, 完全可以替代进口产品。

产品符合IEC60947-4-1、GB14048.4及JB/T7435标准。

结构特点

- 可以采用积木式安装方式加装辅助触头组、空气延时头、热继电器等附件, 组合成多种派生产品。
- 接触器具有体积小、重量轻、功耗小、寿命高、安全可靠特点。
- 接触器除螺钉安装外, 还可以用35mm型标准卡轨安装。

正常工作条件和安装条件

- 周围空气温度为: $-5^{\circ}\text{C} \sim +40^{\circ}\text{C}$, 24小时内其平均值不超过 $+35^{\circ}\text{C}$;
- 海拔高度: 不超过2000m;
- 大气条件下: 在 $+40^{\circ}\text{C}$ 时空气相对湿度不超过50%; 在较低温度下可以有较高的相对湿度, 最湿月的平均最低温度不超过 $+25^{\circ}\text{C}$, 该月的平均最大相对湿度不超过90%, 并考虑因温度变化发生在产品上的凝露;
- 污染等级: 3级;
- 安装类别: III类;
- 安装条件: 安装面与垂直面倾斜度不大于 5° ;
- 冲击振动: 产品应安装和使用在无显著摇动、冲击和振动的地方。

选型指南

BIC1-1810 AC220V (附件可选)F4-20 F5-T0

企业代号	产品代号	设计序号	壳架等级电流	辅助代号	工作电压
比卓	交流接触器	1	09 12 18 25 32 40 50 65 80 95	10: 三动合主触头、一动合辅助触头(32A以下) 01: 三动合主触头、一动断辅助触头(32A以下) 11: 三动合主触头、一动合一动断辅助触头(40A以上) 04: 四动合主触头 08: 两动合两动断主触头	AC220V AC380V

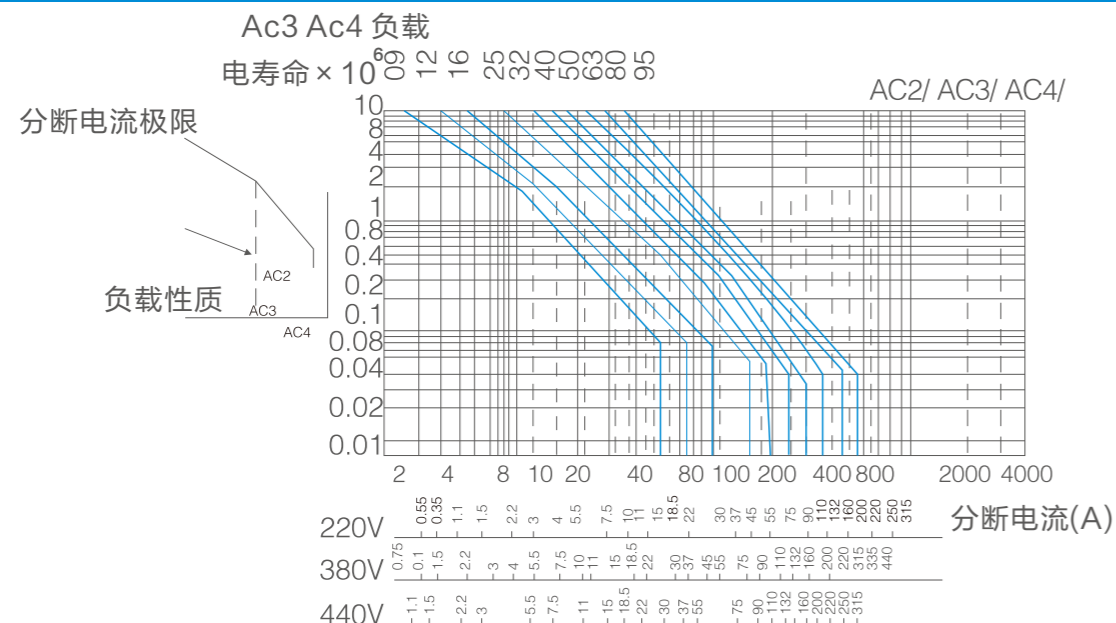
辅助触头	空气延时触头
F4-20	F5-T0
F4-20: 2常开0常闭 F4-11: 1常开1常闭 F4-02: 0常开2常闭 F4-40: 4常开0常闭 F4-31: 3常开1常闭 F4-22: 2常开2常闭 F4-13: 1常开3常闭 F4-04: 0常开4常闭	T: 通电延时 0: 延时范围0.1~3s D: 断电延时 2: 延时范围0.1~30s 4: 延时范围10~180s

主要性能指标

型号	BIC1-09	BIC1-12	BIC1-18	BIC1-25	BIC1-32	BIC1-40	BIC1-50	BIC1-65	BIC1-80	BIC1-95	
额定工作	380V AC-3	9	12	18	25	32	40	50	65	80	95
电流(A)	AC-4	3.5	5	7.7	8.8	12	18.5	24	28	37	44
	660V AC-3	6.6	8.9	10.6	18	21	34	39	42	49	49
	AC-4	1.5	2	3.8	4.4	7.5	9	12	14	17.3	21.3
约定发热电流(A)		20	20	32	40	50	60	80	80	125	125
额定绝缘电压(V)		690	690	690	690	690	690	690	690	690	690
可控三相鼠笼	220V	2.2	3	4	5.5	7.5	11	15	18.5	22	25
电动机功率 (AC-3)KW	380V	4	5.5	7.5	11	15	18.5	22	30	37	45
	660V	5.5	7.5	9	15	18.5	30	33	37	45	45
操作电寿命	AC-3	1200	1200	1200	1200	600	600	600	600	600	600
	AC-4	300	300	300	300	300	300	300	300	300	300
机械寿命		3600	3600	3600	3600	3600	3600	3600	3600	3600	3600
		3600	3600	3600	3600	3600	3600	3600	3600	3600	3600
电寿命(万次)	AC-3	100	100	100	100	80	80	80	80	60	60
	AC-4	20	20	20	20	20	15	15	15	10	10
机械寿命(万次)		1000	1000	1000	1000	800	800	800	800	600	600
配用熔断器型号		NT00-16	NT00-20	NT00-25	NT00-32	NT00-50	NT00-63	NT00-63	NT00-80	NT00-100	NT00-125
软线带冷压端头(根)		1-2	1-2	1-2	1 2	1 2	1 2	1 2	1 2	1 2	1 2
软线不带冷压端头		2.5	2.5	4	4 4	4 4	10 10	16 16	16 16	50 25	50 25
		4	4	6	10 6	10 6	16 10	25 16	25 16	50 35	50 35
		4	4	6	6 6	6 6	10 10	25 -	25 -	50 -	50 -
线圈功率	吸收(VA)	70	70	70	110	110	200	200	200	200	200
	保持(VA)	8	8	8	11	11	20	20	20	20	20
	功率(W)	1.8~2.7	1.8~2.7	1.8~2.7	3~4	3~4	5~10	6~10	6~10	6~10	6~10
动作范围		吸合电压为:85%~110%Us;释放电压为20%~75%Us;									
辅助触头基本参数		AC-15:360VA DC-13:33W Ith:10A									

线圈参数

BIC1-09~95交流接触器



线圈额定控制电源电压Us及代号

线圈电压Us(V)	24	36	48	110	127	220	240	380	415	440	480	500	600	660
50Hz	B5	C5	E5	F5	G5	M5	U5	Q5	N5	R5	-	S5	-	Y5
60Hz	B6	-	E6	F6	G6	M6	U6	Q6	N6	R6	T6	-	S6	-
50/60Hz	B7	-	E7	F7	-	M7	-	Q7	N7	R7	-	-	-	-

空气延时头

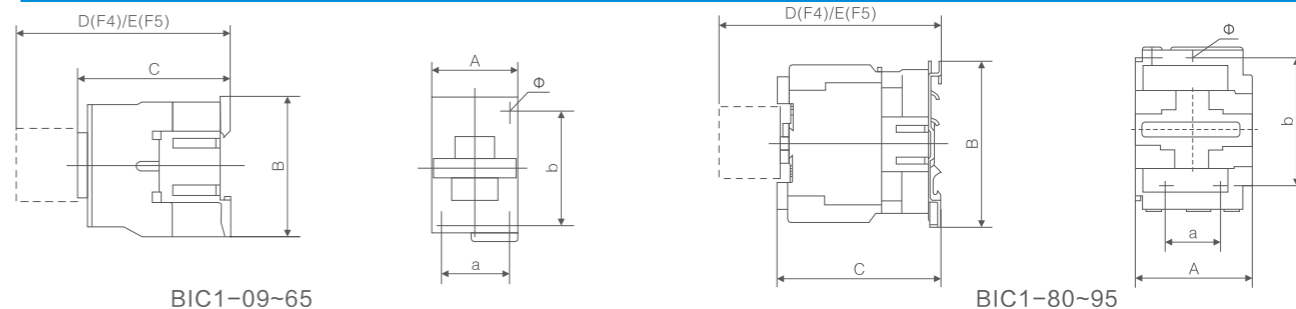
规格	延时范围	延时触头数量	备注
F5-T0	0.1s~3s	NO+NC	
F5-T2	0.1s~30s		
F5-T4	10s~180s		
F5-D0	0.1s~3s		
F5-D2	0.1s~30s		
F5-D4	10s~180s		

辅助触头组

型号	触头数量		备注
	常开 (NO)	常闭 (NC)	
F4-20	2	0	
F4-11	1	1	
F4-02	0	2	
F4-40	4	0	
F4-31	3	1	
F4-22	2	2	
F4-13	1	3	
F4-04	0	4	

外形及安装尺寸

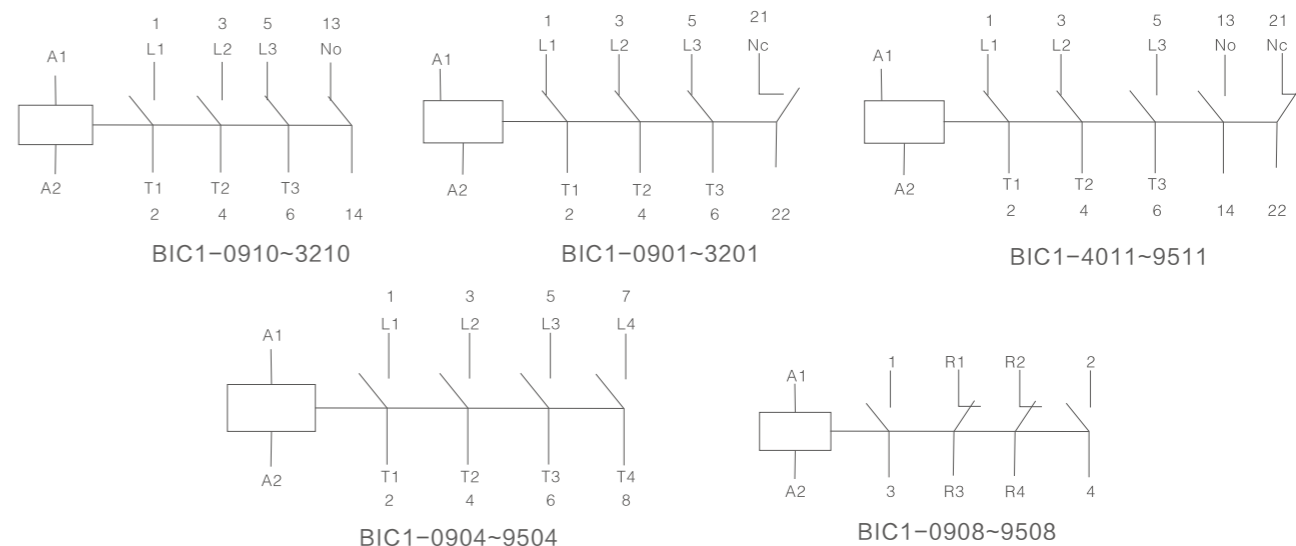
BIC1-09~95交流接触器



接触器型号	A max	B max	C max	D max	E max	a	b	Φ
BIC1-09~12	47	76	82	113	133	34/35	50/60	4.5
BIC1-18	47	76	87	118	138	34/35	50/60	4.5
BIC1-25	57	86	95	126	146	40	48	4.5
BIC1-32	57	86	100	131	151	40	48	4.5
BIC1-40~65	77	129	116	145	165	40	100/110	6.5
BIC1-80~95	87	129	127	175	192	40	100/110	6.5

接线图

BIC1-09~95交流接触器



订货须知

订货时必须指出：
 接触器完整的名称、型号；
 线圈的额定控制电源电压和频率或代号；
 如需订购F4辅助触头组或标准卡轨，应另外注明；
 订货数量。
 订货示例：BIC1(CJX2)-0910交流接触器，线圈电压AC220V 50Hz, 10台 F4-22 5只。



适应范围

BIC1F系列交流接触器(以下简称接触器),主要用于交流50Hz(60Hz),额定工作电压至660V,在额定工作电流为115A-780A的电路中,共远距离接通和分断电路、频繁启动和控制交流电动机用,该接触器还可以方便的加装辅助触头组及空气延时头及适当的热继电器组成电磁启动器以保护可能发生操作过负荷的电路。本接触器在法国TE公司LC1-D系列上改进而成,完全可以替代进口产品。产品符合IEC60947-4-1、GB14048.4及JB/T7435标准。

正常工作条件和安装条件

- 周围环境温度为: -5℃ ~ +40℃,16小时极端温度不超过-25℃,24小时内其平均值不超过+35℃;
- 海拔高度: 不超过2000m,降低工作电流和电压后可以使用共高的高度;
- 大气条件下: 在+40℃时大气相对湿度不超过50%;在较低温度下可以有较高的相对湿度,在月平均温度+25℃时月平均最大相对湿度不超过90%,并考虑因温度变化发生在产品上的凝露;
- 污染等级: 3级,应避免在引起爆炸危险的介质,腐蚀金属及破坏绝缘的有害气体和导电尘埃的环境中使用;
- 安装类别: III类;
- 安装条件: 安装面与垂直面倾斜度不大于5°,当线圈端控制电压不低于85%Us时,不大于±30°;
- 冲击振动: 产品应安装和使用在无显著摇动、冲击和振动的地方。

选型指南

BI C 1 F - 400 AC220V (附件可选)F4-20 F5-T0

企业代号	产品代号	设计序号	系列号	额定工作电流	极数	线圈工作电压
比卓	交流接触器	1	F	115, 150, 185, 225, 265, 330, 400, 500, 630, 780	2: 2极 3: 3极 4: 4极 注: 默认为3极,选型时3极可不写	24, 36, 48, 110, 127, 220, 240, 380, 415, 440, 480, 500, 600, 660

辅助触头	空气延时触头
F4-20	F5-T0
F4-20: 2常开0常闭 F4-02: 0常开2常闭 F4-31: 3常开1常闭 F4-13: 1常开3常闭	T: 通电延时 D: 断电延时
F4-11: 1常开1常闭 F4-40: 4常开0常闭 F4-22: 2常开2常闭 F4-04: 0常开4常闭	0: 延时范围0.1~3s 2: 延时范围0.1~30s 4: 延时范围10~180s

主要性能指标

型号	BIC1-115	BIC1-150	BIC1-185	BIC1-225	BIC1-265	BIC1-330	BIC1-400	BIC1-500	BIC1-630	BIC1-780	
符合标准	IEC60947、GB14048										
额定工作电压(V)	380、690										
额定发热电流(A)	200	250	250	315	315	400	630	700	1000	1500	
额定工作 电流(A)	380V Ac-3	115	150	185	225	265	330	400	500	630	780
	Ac-4	52	60	79	85	105	117	138	147	188	200
	660V Ac-3	86	107	120	135	175	225	315	350	500	
	Ac-4	49	61	69	82	98	118	135	145	170	190
可控三相 鼠笼电动 机功率 (AC-3)KW	380V Ac-3	55	75	90	110	132	160	200	250	335	400
	Ac-4	25	30	40	45	55	63	75	80	100	110
电寿命(万次)	660V Ac-3	80	100	110	129	160	220	280	335	450	475
	Ac-4	45	55	63	75	90	110	129	140	160	170
机械寿命(万次)	AC-3	60		50				30		20	
	AC-4	15						8		5	
操作频率/h	AC-3	1200				300					
	AC-4	300				30					
机械寿命(万次)		250				100			60	30	
电辅助寿命(万次)AC-4		60		50				30		20	
触头发热电流		10									
接线	铜导线	导线截面积(mm ²)	95	120	150	185	240	240	150	240	-
	根数		1						2		-
能力	铜排	尺寸(mm)	20×3	25×3		32×3	32×4	30×5	30×5	40×5	60×5
	根数		2								100×5
动作范围	吸合电压为:85%~110%Us;释放电压为20%~75%Us;										

线圈参数

型号 BIC1F (CJX2F)									
	50/60HZ~	VA ¹⁾	VA ¹⁾	40-400HZ~	VA ¹⁾	VA ¹⁾	---	W	W
115	Lx1-FF***	550	45	LX9-FF***	690	6.6	LX4	543	3.94
150		660	55		855	8.1	FF***	665	4.83
185	Lx1-FG***	805	55	LX9	950	8.9	LX4	737	4.13
225		970	66	FG***	1180	10.9	FG***	902	5.07
265	Lx1-FH***	1180-1420	84-100	Lx9-FH***2	600	8	LX4	655	3.68
330	-	-	-		800	11	FH***	803	4.53
400				Lx1-FJ***	1000-1150	12-15	LX4-FJ***	920-1140	4-7.5
500				Lx1-FK***	1050-1150	16-20	LX4-FK***	990-1220	4.5-8
630				Lx1-FL***	1500-1730	20-25	LX4-FL***	1420-1920	6.5-12.5
780				Lx1-FX***	1900-2300	44-55	LX4-FX***	1960-2420	42-52

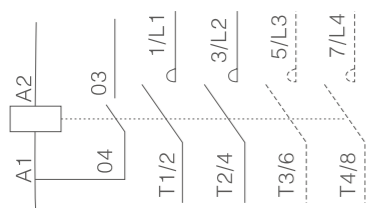
***:控制线圈电压规格

	50Hz~	40-400Hz~	---
线圈规格Us ¹⁾ V	024, 036, 048, 110, 127, 220, 240, 370, 500, 660	036, 048, 110, 127, 220, 240, 380, 500, 660	024, 048, 110, 125, 220, 250, 440

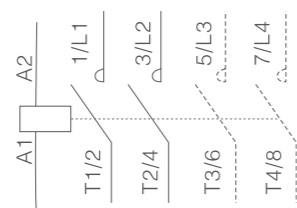
注:1)标示在平均吸合功耗 2)表示在平均保持功耗 3)表示接触器吸合电压80~110%Us,释放电压,交流20~110%Us,直流10~75%Us。
2)F780为2个串联线圈的值,LX1表示常规线圈,LX9表示特殊线圈,低吸合电压,低保持功耗,LX4表示直流型线圈。
3)注:115-225型,如需要特殊线圈,订货时要特别注明。

接线图

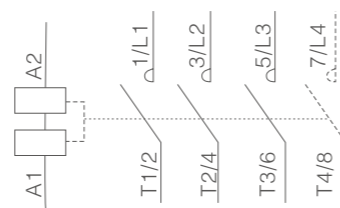
BIC1F-115~780交流接触器



2、3和4极接触器
BIC1F-115-630 (线圈LX1-F~)



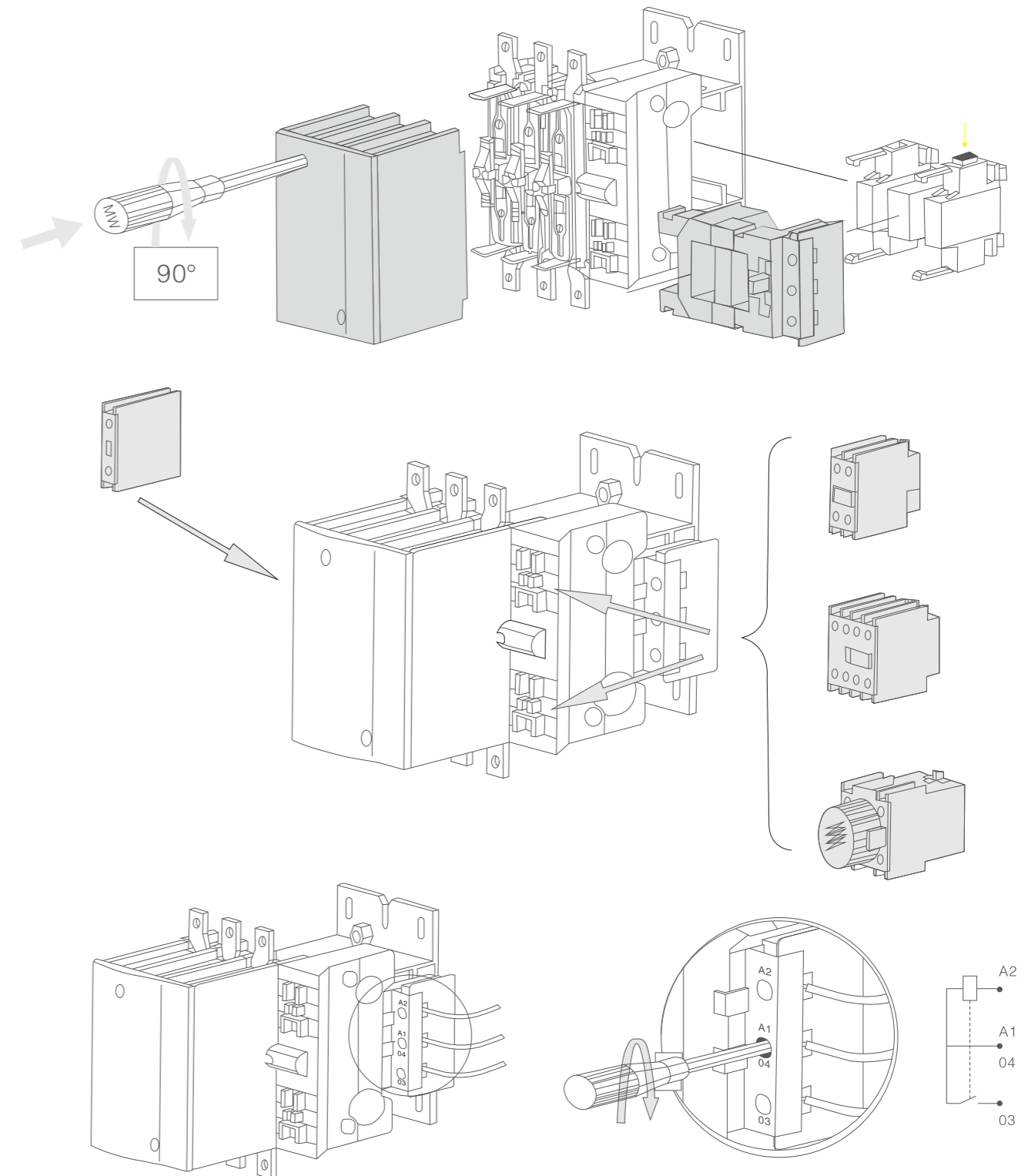
BIC1F-115-630 (线圈LX4-F~)
BIC1F-115-265 (线圈LX9-F~)



BIC1F-780

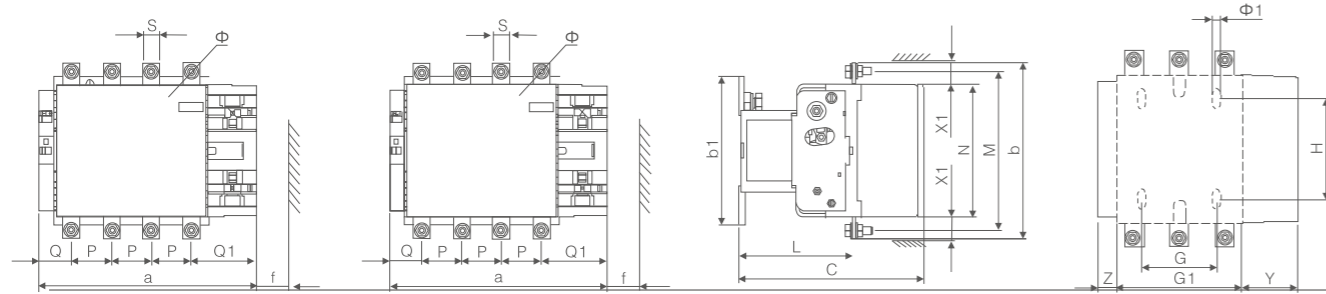
线圈辅助模块安装示意图

BIC1F-115~780交流接触器



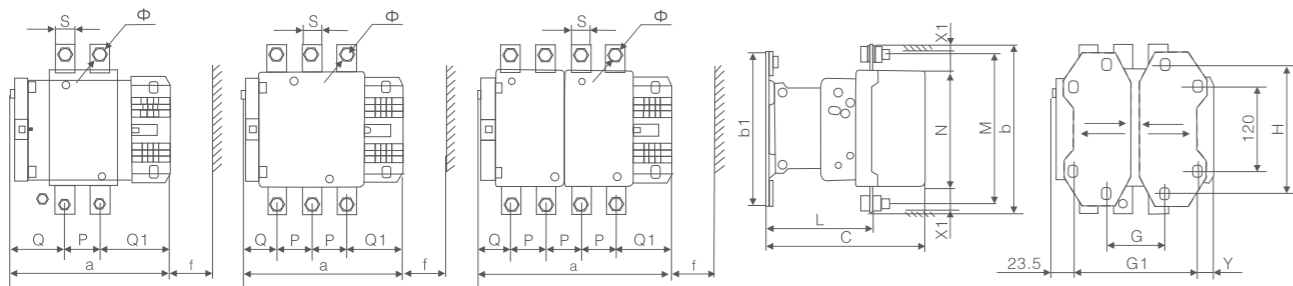
外形及安装尺寸

BIC1F-115/1154~330/3304交流接触器



BIC1F	a	p	Q	Q1	S	Φ	f	b	b1	M	N	C	L	G	H	Φ1	G1	Z	Y	X1	
																				500V≤	>500V
115	163.5	37	29.5	60	15	M6	131	162	137	147	124	171	107	80	120-106	6.5	106	13.5	44	10	15
1154	200.5													15			143				
150	163.5	40	26	57.5	20	M8		170		150							106				
1504	200.5			55.5													143				
185	168.5			59.5			130	174		154	127	181	113.5				111				
1854	208.5																151				
225	168.5	48	21	51.5	25	M10		197		172							111				
2254	208.5		17	47.5													151	20.5			
265	201.5		39	66.5			147	203	145	178	147	213	141	96			140		38		
2654	244.5		34														186				
330	213		43	74				206		181	158	219	145				154.5				
3304	261																202.5				

BIC1F-400/4004/4002~500/5004/5002交流接触器

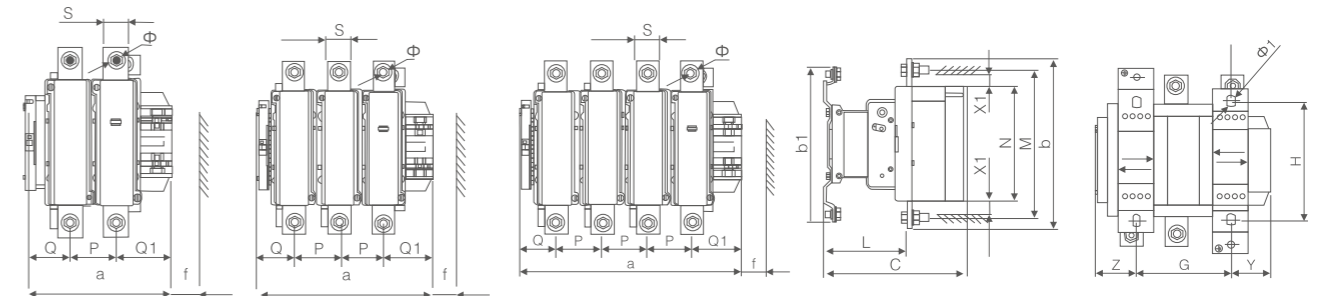


BIC1F	a	p	Q	Q1	S	Φ	f	b	b1	M	N	C	L	G	G1	H	Φ1	Y	X1		
																			500V≤	>500V	
4402	213	48	69	95	25	M10	151	206	209	181	158	219	145	80(66-102)	170(156-192)	180	8.5	19.5	10	15	
440			43	74																	
4404	261													80(66-150)	170(156-240)				67.5		
5002	233	50	76	102	30		169	238		208	172	232	146	80(66-120)	170(156-210)				39.5		
500			48	77																	
5004	288													140(66-175)	230(156-265)						

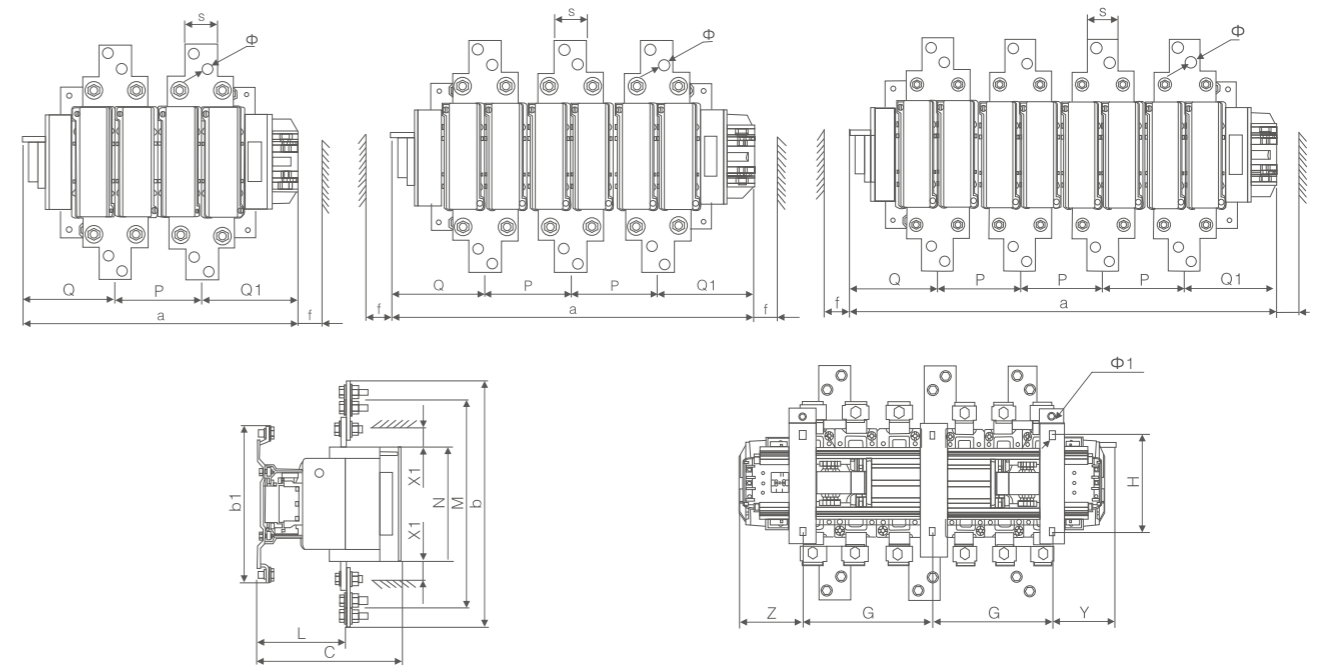
注:上“f”尺寸是取出线圈所需的最小距离,“X1”尺寸是飞狐距离(电气间隙)。

外形及安装尺寸

BIC1F-630/6304/6302交流接触器



BIC1F-780/7804/7802交流接触器



BIC1F	a	p	Q	Q1	S	Φ	f	b	b1	M	N	C	L	G	G1	H	Φ1	Z	Y	X1	
																				500V≤	>500V
6302	309	80	102	127	40	M12	201	304	280	264	202	255	155	180(100-195)	-	185	0.5	-	60.5	20	25
630/620			60	89																	
6304	261													240(150-275)						67.5	
7802	389	160	100	129	60		201	435	280	400-348	202	255	165	240					60.5	68.5	
780	704		192	192																91	
7804	864													140(66-175)	190						
800	233	50	76	102	30		169	238		208	172	232	146	180(100-195)						39.5	

注:上“f”尺寸是取出线圈所需的最小距离,“X1”尺寸是飞狐距离(电气间隙)。

订货须知

订货时必须指出:

接触器完整的名称、型号;

线圈的额定控制电源电压和频率或代号;

如需订购F4辅助触头组或标准卡轨,应另外注明;

订货数量。

订货示例: BIC1F(CJX2F)-115交流接触器,线圈电压AC220V 50Hz,10台 F4-22 50只。