

逆变器
300W-2500W

使用手册
USER MANUAL



纯正弦波逆变器

目录

1、目录.....	1
2、安全措施.....	2
3、逆变器的使用.....	3
4、保护功能.....	4
5、常见的问题和保护功能.....	5
6、面板结构示意图.....	6
7、逆变器参数.....	9
8、维修保证.....	10

2. 安全措施

安装调试本设备,要熟知本装置结构。操作由专业的电气人员进行安装.不遵守此预防措施可能造成身体的伤害。

1. 不要把本设备连接在民用市电上, 比如家庭线路.
2. 逆变器要远离水, 避免使用水滴在机器上或渐到上面.
3. 使用逆变器处于阴凉的环境.
4. 逆变器远离易燃物品, 或者堆积易燃气体的地方.
5. 长时间使用后, 逆变器会发热, 所以要避免接近对热敏感的物质.
6. 确保通风畅顺及散热良好.
7. 高压危险, 请不要打开本机器.
8. 使用合适机型的电线, 避免因为逆变器电流过大造成电线熔断.
9. 确保逆变器连接正确的电池, 避免反接. 机器不用时关掉开关.
10. 清洁前请先关上开关, 用一块干布清洁, 不要用湿布或清洗剂.

3. 逆变器的使用

1. 电源选择

必须用蓄电池或汽车电烟器提供电源,根据产品的不同可选择12V. 24V. 48V。

2. 连接逆变器到电源

关掉逆变器和所有装置的开关“OFF”状态

A: 电池供电: 把电池的负极连接到逆变器的黑色接线端子, 电池正极连接到红色的接线端子。

B:汽车电烟器供电:电烟器的专用连线按照红线对逆变器红端子,黑线对逆变器黑端子连接好后,把电烟器的插头插到汽车电烟器即可.

3. 连接逆变器到用电器

确保负载电源是逆变器的标称电源,并且启动电源不能超过逆变器的峰值容量。连接完逆变器和用电器后,打开逆变器和用电器。

4. 保护功能

1. 输入低压保护

当输入电压低于 $10V \pm 0.5V$ (12V输入逆变器), $20V \pm 1V$ (24V输入逆变器), $40V \pm 2V$ (48V输入的逆变器), 告警响起同时红色故障指示灯会被点亮, 交流输出会自动关闭。

2. 输入过压保护

当输入电压达到 $15V \pm 0.5V$ (12V输入的逆变器) $30V \pm 1V$ (24V的逆变器) $60V \pm 2$ (48V逆变器), 红色故障指示灯会被点亮, 输入会被关闭。

3. 短路保护

当短路发生时, 红色故障指示灯会被点亮, 输入会被关闭。

4. 电池反接保护

当电池正负极接反后, 逆变器不会工作。

5. 逆变器温度保护.

当逆变器的温度超过 75°C , 告警响起红色故障指示灯被点亮, 交流输出将自动关闭, 直到温度回复到 50°C 后逆变器自动恢复正常。

6. 过载保护

当负载超过逆变器额定容量的120%时, 告警响起红色故障指示灯被点亮, 交流输出将自动关闭, 直至人为关闭逆变器, 撤销负载后再开启逆变器恢复正常。

5. 常见问题及解决

受到外界干扰

逆变器可能会因使用场合中的一些强电磁波的干扰,如附近的马达,功率变频器,强磁场等.尽量远离类似上面的设备。

逆变器没反应

1. 电池和逆变器没有接好,重新接好.
2. 电池的极接反了,逆变器不会工作.

输出电压低

1. 过载,负载电流超过标称电流,关掉部分负载重新启动.
2. 输入电压太低,确保输入电压在标称电压范围之内.

低电压报警

1. 电池没电了,需要充电.
2. 电池电压太低或接触不良,再充电,检查电池端子或者用干布清理端子.

逆变器无输出

1. 电池电太低,重新充电或者更换电池.
2. 负载电流太高,关闭部分负载重新启动逆变器.

5. 常见问题及解决

3. 逆变器过温保护, 让逆变器降温一段时间, 并放在通风地方的.

4. 逆变器启动失败, 重新启动,

5. 确认端子是否接反。

逆变器不工作

检查电源开关，保险丝和电池连接线或者电烟器。

6. 面板结构示意图

注意：这个是通知说明书，请根据需要参考产品参数的对应规格型号进行选型。

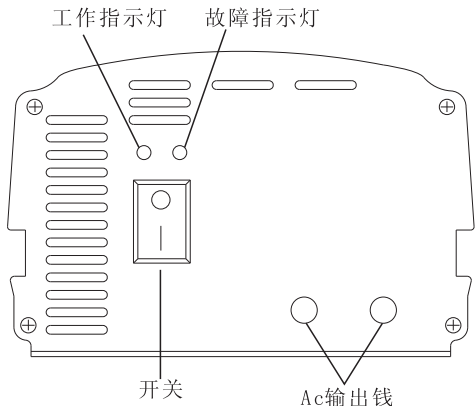
AC面板的指示灯：

Power:当逆变器工作时,这个灯会亮

Fault:当电压低,过高,短路,过载,或者过温保护时
这个灯亮

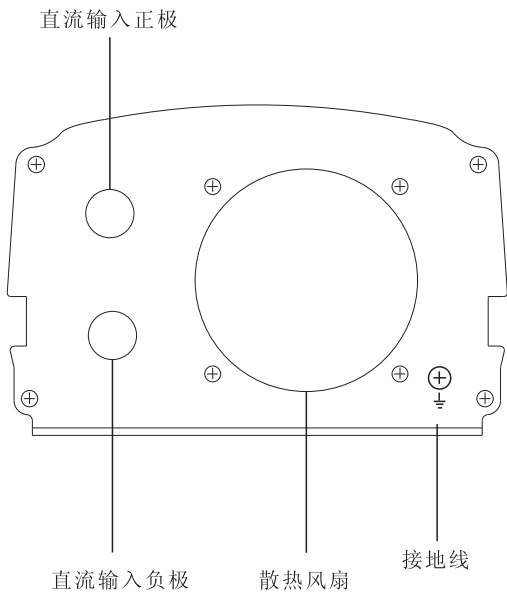
结构示意图解释：

AC面板（300W-600W）



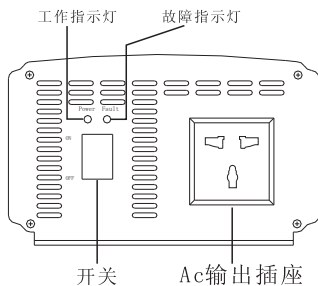
6. 面板结构示意图

DC面板(300W-600W)

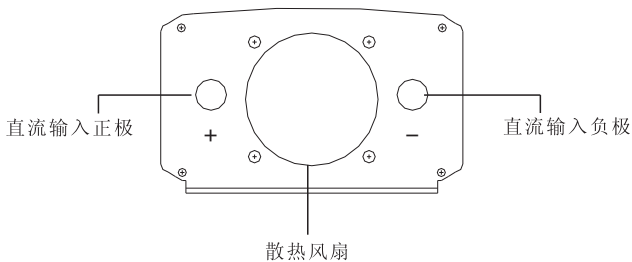


6. 面板结构示意图

AC面板（800W-1000W）

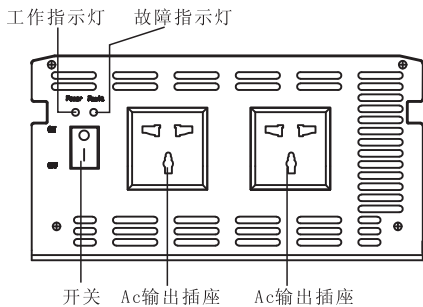


DC面板（800W-1000W）

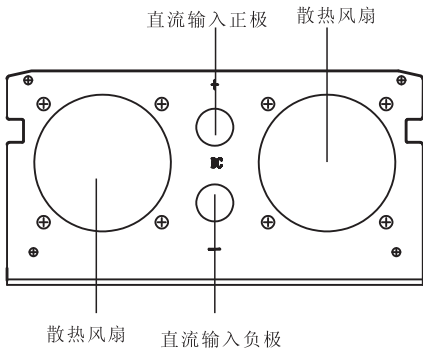


6. 面板结构示意图

AC面板（1500W-2500W）



DC面板（1500W-2500W）



7.逆变器参数

型号	HCZ300W	HCZ500W	HCZ600W	HCZ800W
额定功率	300W	500W	600W	800W
过载保护	360W	600W	720W	960W
额定输出电压	AC110V±5%			
	AC220V/230V±3%			
输入电压	DC12V/24V/48V			
输入低压	10±0.5V/20±1V/40±2V			
输入高压	15±0.5V/30±1V/60±2V			
输入波形	纯正弦波			

型号	HCZ1000W	HCZ1500W	HCZ2000W	HCZ2500W
额定功率	1000W	1500W	2000W	2500W
过载保护	1200W	1800W	2400W	3000W
额定输出电压	AC110V±5%			
	AC220V/230V±3%			
输入电压	DC12V/24V/48V			
输入低压	20±1V/40±2V			
输入高压	30±1V/60±2V			
输入波形	纯正弦波			

8. 维修保证

本公司承诺：自购机之日起，为你提供一年的报修服务。

凭有效证明保修。

凭机器的生产序号保修。

如机器发生故障，请与就近的经销商取得联系，在保修期间造成的运输费用，由用户承担。

发生以下范围内，不在保修范围内

人为故障

保修期外

生产序列号更改，丢失的产品

因不可抗拒的外来原因引起的损坏或损失

未经授权私自拆机或修改

违反机器操作，使用规定

人为造成损坏

注：以上内容如有变更，恕不另行通知，我司享有最终解释权！