

VAT系列变频器



目录

VAT20-微型变频器 (0.2-2.2kW)

- 1 产品规格
- 2 订购代码
- 3 选件和附件
- 4 输入/输出端子板规格
- 4 输入/输出接线
- 5 外形尺寸

VAT200-小型变频器 (0.4-55kW)

- 7 产品特点
- 9 型号定义
- 10 订购代码
- 11 附件
- 11 产品规格
- 13 外围接线图
- 13 输入输出控制端口描述
- 14 外部附件订购代码
- 14 EMC选用原则
- 15 安装尺寸

VAT300-多功能交流变频器 (0.75-475kW)

NEW

- 17 产品特点
- 18 标准功能
- 19 订购代码
- 20 技术参数
- 22 尺寸
- 24 EMC 滤波器
- 25 滤波器尺寸图与重量



微型变频器 (0.2-2.2kW) VAT20

- 单相或三相数字变频器，用于控制0.2到2.2kW三相感应交流电动机的速度
- 内置键盘和显示屏
- IP20或IP65防护等级
- 用于工业环境的内置EMC滤波器（A级）
- 使用可选组件可以进行DIN导轨安装
- 全球标准CE和cUL

控制规格

控制系统	正弦波PWM变频器
输出频率	0-200Hz
电压/频率	恒定转矩，恒定功率，转矩提升 六个可选的预置模式
过载能力	150%，60s
载波频率	4-16kHz可选
频率设置精度	
数字	0.1Hz (0-99.9Hz)，1Hz(100-200Hz)
模拟	0.1Hz/60Hz
加速/减速	0.1-999s 加速和减速单独设置
操作系统	两种模式选择：FWD输入正向运行，REV反向运行 FWD输入命令RUN，REV输入命令正向/反向
停止系统	可以选择斜坡下降或自由停止
直流制动	直流制动起动频率1-10Hz
频率限制	直流制动电压0-20%，直流制动时间0-25.5s 上限(1-200Hz)，下限(0-200Hz)
其他功能	自动重起动，自动复位，快速起动，微动，慢速

输入/输出配置

操作面板	3位数字，7段码显示，5个操作键
输入	四个数字量输入(2个是可编程的)
输出	一个可编程继电器输出
频率设置输入	一个模拟量输入，0-10V，4-20mA或0-20mA 3种配置可选
电位器	用于2-10kΩ电位器的10V DC电源
模拟输出	频率输出为0-10V DC

保护特性

保护	过渡限制，过压限制，堵转保护
脱扣	过载，过压，欠压，过流，功率损耗，输出短路，接地故障，温度过高
故障历史记录	记录最后三次故障

工作环境

安装	室内，空气中无腐蚀性或爆炸性气体、灰尘、蒸汽或油雾
防护等级	IP20和IP65
温度范围	从-10到50°C
相对湿度	0-95%无冷凝
振动	低于1G (9.8m/s ²)
标准	cUL, CE

VAT20-单相和三相变频器订购代码

输入电压 +10%, -15%, 50/60Hz (5%)	输入功率	输入功率	最大电动机功率	冷却方式	损耗	防护等级	订货号	参考号	包装数量
	kVA	A	kW ⁽¹⁾		W				
单相 200V-240V	0.53	1.4	0.2	自然	21	IP20	U20N0K2S	167075	1
	0.88	2.3	0.4	强制	38	IP20	U20N0K4S	167076	1
	1.6	4.2	0.75	强制	60	IP20	U20N0K7S	167077	1
单相/三相 200V-240V	2.9	7.5	1.5	强制	103	IP20	U20N1K5S ⁽²⁾	167078	1
	4.0	10.5	2.2	强制	149	IP20	U20N2K2S ⁽²⁾	167079	1
单相/三相 380V-480V	1.6	2.3	0.75	强制	61	IP20	U20X0K7S ⁽²⁾	167080	1
	2.9	3.8	1.5	强制	79	IP20	U20X1K5S ⁽²⁾	167081	1
	4.0	5.2	2.2	强制	94	IP20	U20X2K2S ⁽²⁾	167082	1
单相 200V-240V	0.53	1.4	0.2	自然	21	IP65	U20N0K2P ⁽³⁾	167088	1
	0.88	2.3	0.4	自然	38	IP65	U20N0K4P ⁽³⁾	167089	1
	1.6	4.2	0.75	自然	60	IP65	U20N0K7P ⁽³⁾	167090	1
单相/三相 200V-240V	0.53	1.4	0.2	自然	21	IP65	U20N0K2PS ⁽⁴⁾	167132	1
	0.88	2.3	0.4	自然	38	IP65	U20N0K4PS ⁽⁴⁾	167133	1
	1.6	4.2	0.75	自然	60	IP65	U20N0K7PS ⁽⁴⁾	167134	1
单相/三相 200V-240V	2.9	7.5	1.5	-	-	-	U20N1K5P ⁽³⁾	167091	1
	4.0	10.5	2.2	-	-	-	U20N2K2P ⁽³⁾	167092	1
单相/三相 380V-480V	2.9	7.5	1.5	-	-	-	U20N1K5PS ⁽⁴⁾	167135	1
	4.0	10.5	2.2	-	-	-	U20N2K2PS ⁽⁴⁾	167136	1
三相 380V-480V	1.6	2.3	0.75	-	-	-	U20X0K7P ⁽³⁾	167093	1
	2.9	3.8	1.5	-	-	-	U20X1K5P ⁽³⁾	167094	1
	4.0	5.2	2.2	-	-	-	U20X2K2P ⁽³⁾	167095	1
三相 380V-480V	1.6	2.3	0.75	-	-	-	U20X0K7PS ⁽⁴⁾	167137	1
	2.9	3.8	1.5	-	-	-	U20X1K5PS ⁽⁴⁾	167138	1
	4.0	5.2	2.2	-	-	-	U20X2K2PS ⁽⁴⁾	167139	1

(1) 标准三相感应电动机的额定值

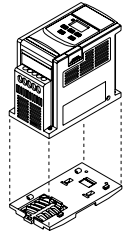
(2) 包括动态制动功能。操作需要外部制动电阻

(3) IP65类型U20...P前面板仅包括键盘

(4) IP65类型U20...PS前面板包括电源开关、正向/反向开关和电位器

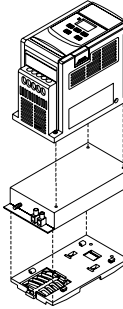
选件和附件

DIN导轨组件



适用于下列变频器	订货号	参考号	包装数量
所有变频器	U20AR0K7 (一包10件)	167087	1

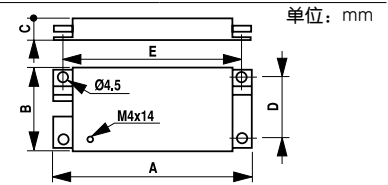
EMC滤波器



U20N0K2S U20N0K4S U20N0K7S	U20AF0K7	167085	1
U20N1K5S U20N2K2S	U20AF2K2	167086	1
U20X0K7S U20X1K5S U20X2K2S	U20AF2K2X	167084	1

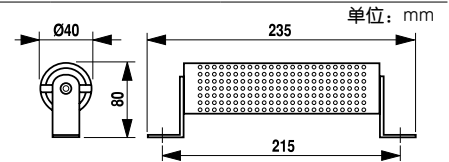
VAT20的标准配置包括一个A级EMC滤波器，用于工业环境。对于住宅环境，建议使用外部B级EMC滤波器。

订货号	A	B	C	D	E
U20AF0K7	156	76	25	60	145
U20AF2K2	170	221	38	108	156
U20AF2K2X	170	221	38	108	156



制动电阻
100%制动转, 10%ED

电机机 kW	适用于下列变频器	订货号	参考号	包装数量
1.5	U20N1K5	TLR100P200	108223	1
2.2	U20N2K2	TLR75P200	116300	1
0.75	U20X0K7	TLR75P200	116301	1
1.5	U20X1K5	TLR400P200	116302	1
2.2	U20X2K2	TLR250P200	108227	1

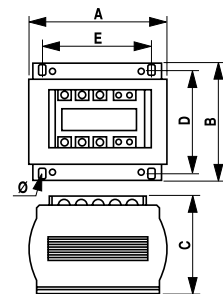


电抗器

电机机 kW	适用于下列变频器	订货号	参考号	包装数量
25	U20N0K2S	ACR3A7H0	168490	1
5	U20N0K4S	ACR8A2H5	169491	1
7	U20N0K7S	ACR12A2H5	168492	1
7.5	U20N1K5S	ACR18A1H3	168493	1
8	U20N2K2S	ACR22A0H84	168494	1
11	U20N1K5S	ACR6A2H5	168496	1
14	U20N2K2S	ACR9A1H3	169497	1
8	U20X0K7S	ACR3A8H1	168509	1
9	U20X1K5S	ACR4A5H1	168510	1
11	U20X2K2S	ACR6A3H4	168511	1

订货号	A	B	C	D	E	重量 kg
ACR3A7H0	76	97	84	79	56	7
ACR8A2H5	76	97	84	79	56	7
ACR12A2H5	84	104	112	86	65	8
ACR18A1H3	96	113	106	95	77	9
ACR22A0H84	96	113	126	95	77	9

ACR6A2H5	137	146	103	125	102	7	3.2
ACR9A1H3	137	146	113	125	102	7	4
ACR3A8H1	137	146	103	125	102	7	2.8
ACR4A5H1	137	146	103	125	102	7	2.9
ACR6A3H4	138	146	103	125	102	7	3.2

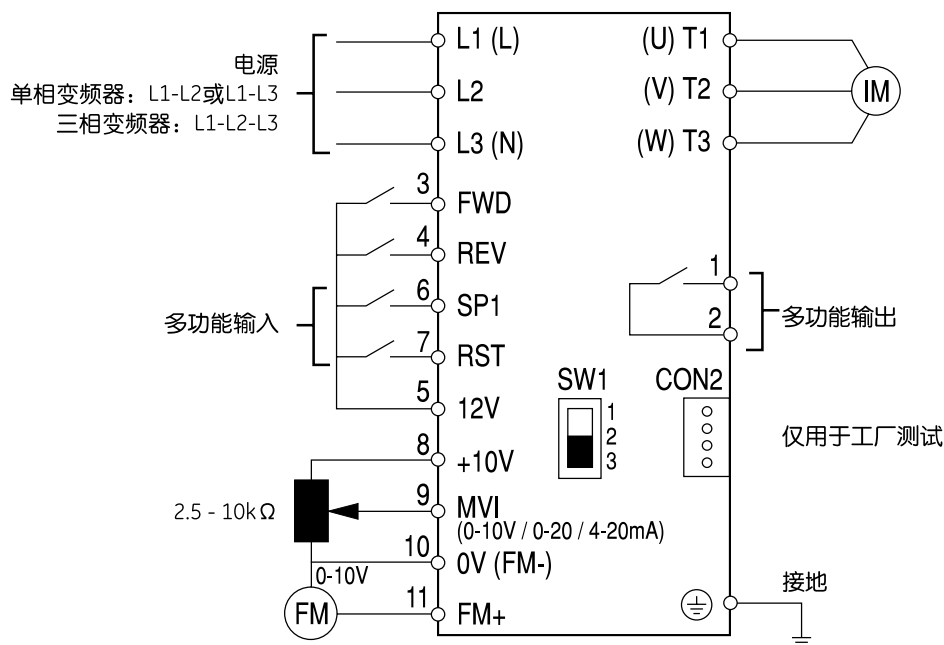


技术参数

输入/输出端子板规格

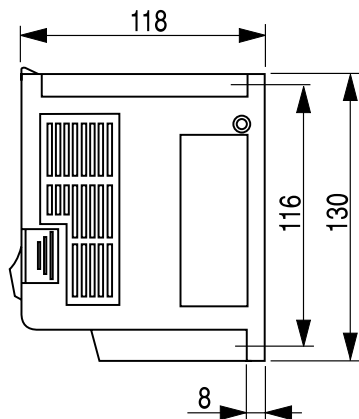
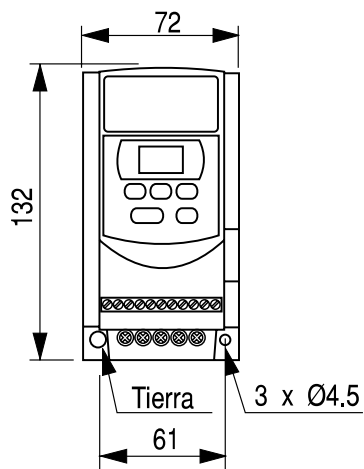
	符号	说明	功能
数字量输入	12V	数字量输入公共端	所有数字量输入的12V DC电源
	FED	正向运行	用于正向运行命令
	REV	反向运行	用于反向运行命令
	SP1	多功能输入	这是一个可编程数字量输入 可用于微动、慢速、紧急停止、输出关闭或复位功能
	RST	故障复位	这是一个缺省设置为复位功能的可编程输入 也可用于微动、慢速、紧急和输出关闭功能
数字量输出	脱继电器 1.2	多功能输出	这是一个缺省设置为故障功能的可编程输出继电器 也可用于运行状态和频率达到功能
模拟量输入	MVI	频率设置	允许0-10V, 4-20mA或0-20mA的可编程模拟量频率信号输入
	OV	模拟量输入/输出公共端	
模拟输出	FM	频率输出	0.10V的模拟量输出。可以用作速度计
	OV	模拟量输入/输出公共端	
其他	+10V	10V DC电源	用于2-10kΩ (2W) 电位器的10V DC电源

输入/输出接线



外形尺寸 IP20防护等级

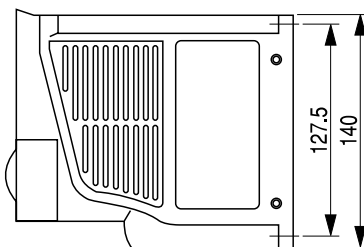
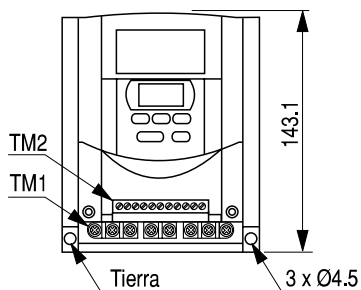
单位: mm



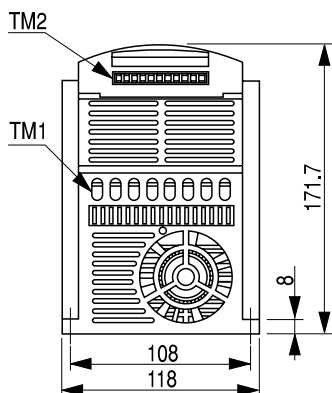
订货号	参考号	重量 (kg)
U20N0K2S	167075	0.76
U20N0K4S	167076	0.77
U20N0K7S	167077	0.8

输入/输出接线

单位: mm

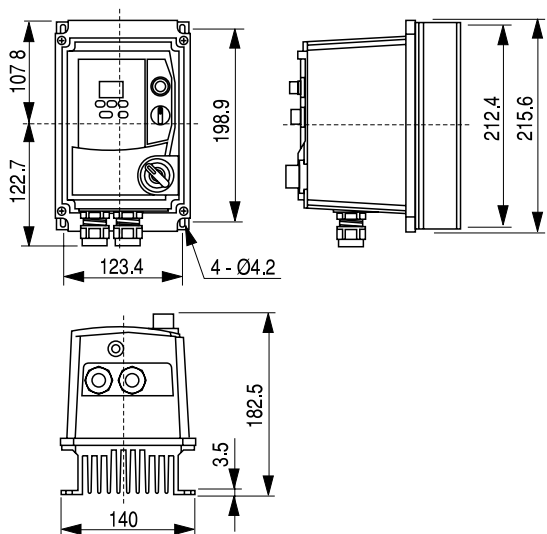


订货号	参考号	重量 (kg)
U20N1K5S	167078	1.66
U20N2K2S	167079	1.76
U20N0K7S	167080	1.60
U20N1K5S	167081	1.60
U20N2K2S	167082	1.63



外形尺寸 IP20防护等级

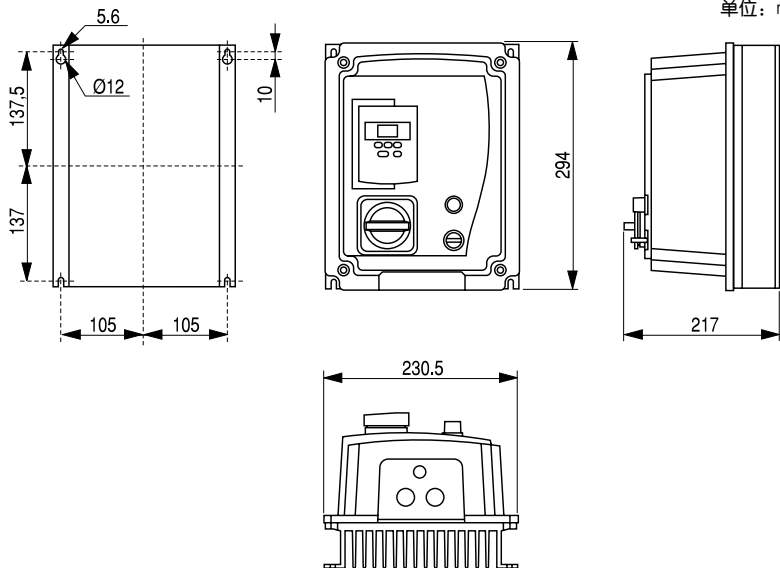
单位: mm



订货号	参考号	重量 (kg)
U20N0K2P	167088	2.9
U20N0K4P	167089	2.9
U20N0K7P	167090	2.9

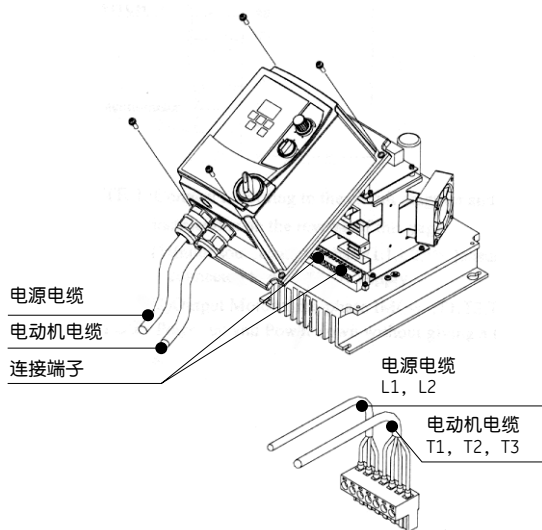
U20N0K2PS	167132	2.9
U20N0K4PS	167133	2.9
U20N0K7PS	167134	2.9

单位: mm



订货号	参考号	重量 (kg)
U20N1K5P	167091	4.8
U20N2K2P	167092	4.9
U20X0K7P	167093	4.9
U20X1K5P	167094	4.9
U20X2K2P	167095	4.9

U20N1K5PS	167135	5.2
U20N2K2PS	167136	5.3
U20X0K7PS	167137	5.2
U20X1K5PS	167138	5.2
U20X2K2PS	167139	5.2



小型变频器 (0.4-55KW) VAT200



VAT200是针对交流标准马达的变频调速器，可用于下列范围

- 单相供电
200-240V AC, 从0.4到2.5kW
- 三相供电
200-240V AC, 从0.4到7.5kW
380-480V AC, 从0.75到55kW

该产品的十大优点

- 体积小
- 内嵌可拆卸LED操作面板
- 显示多种语言的液晶操作面板可供选择
- 可选择无传感器矢量控制或电压/频率控制
- 内置Modbus RTU 通信接口
- 支持DeviceNet, Profibus-DP现场总线板卡可供选择
- U20...FS系列内置集成EMC滤波器
- 内置制动电阻
- 具有简单PLC和PID功能
- 基于Windows®及winCE平台的编程软件

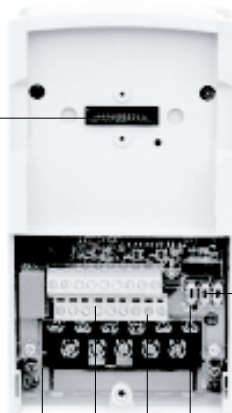
简单可靠

可移动操作面板

- 标准LED操作面板
- 可选液晶操作面板



操作面板端口



串行端口

用于复制单元及通信

波段开关

- 用于模拟输入输出
- 用于PNP/NPN数字输入选择

输入输出端子
连接电源和马达

输入输出端子
连接控制信号

输入输出端子
连接直流电抗器

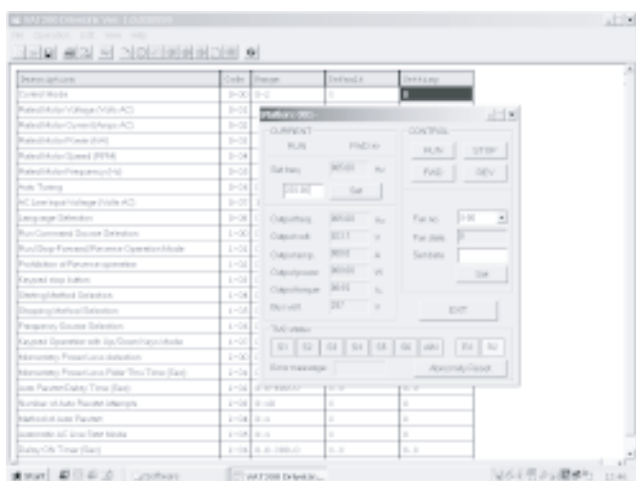


容易维护



- 风扇易拆卸
- 易于边线
- 易于PC主板及电源模块的维修

通过PC或操作面板简易启动和调整变频器



基于Windows®和WinCE平台的编程软件

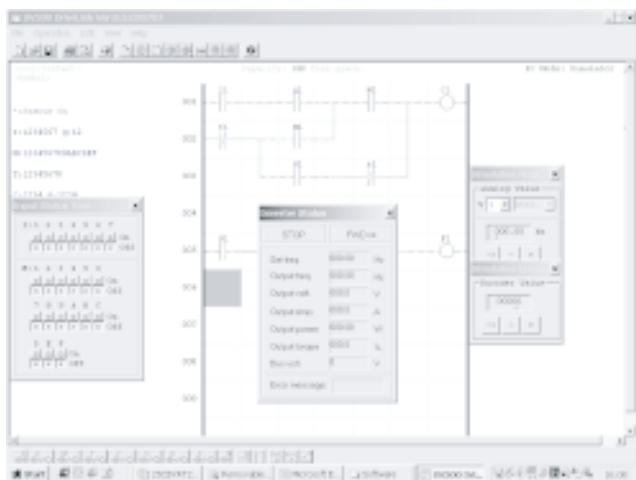
- 编程及运行/停止控制
- 监控
- 复制保存参数
- 运用梯形图仿真器进行PLC功能全面管理



操作面板

- 标准四位发光二极管显示屏
- 可选多种语言液晶显示操作面板
- 运行控制功能开始/停止点动电位器正向/反向加速/减速

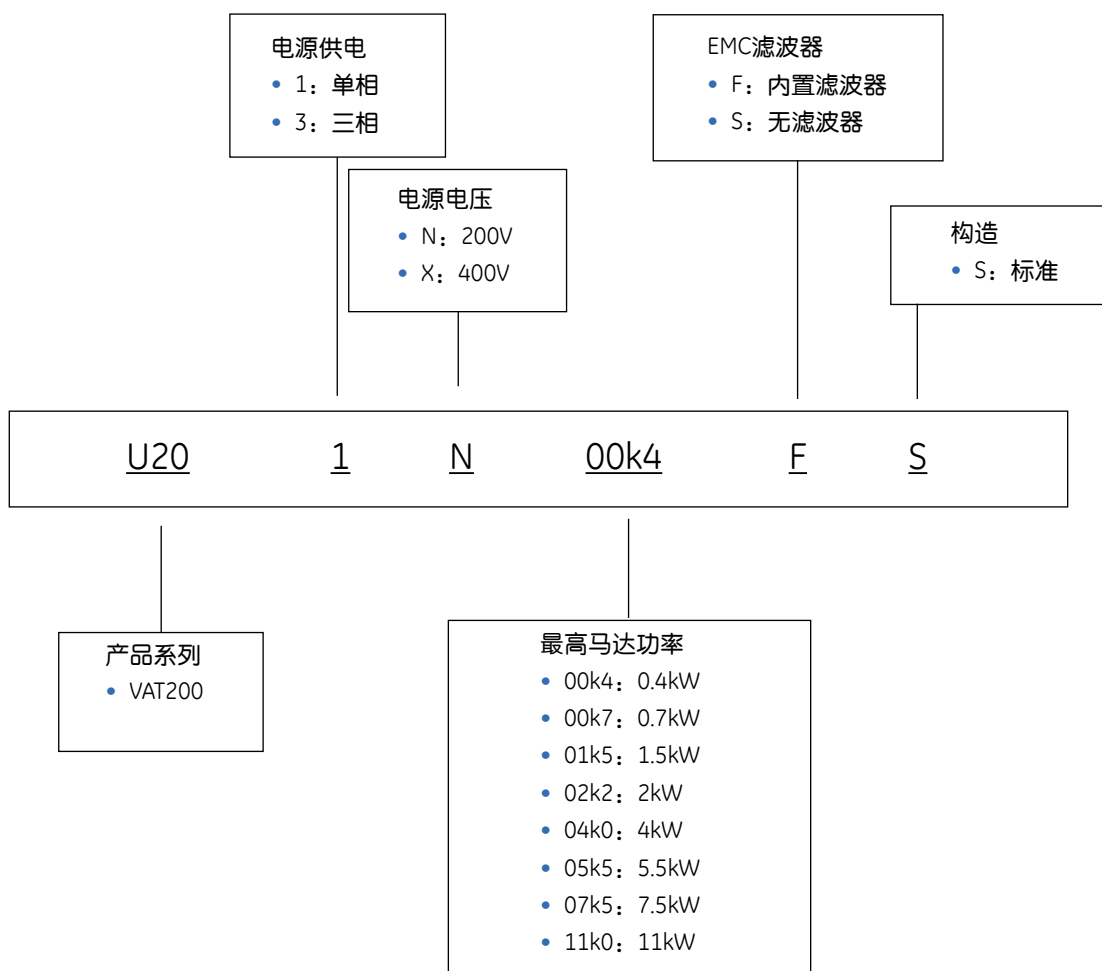
由内置PLC功能实现高级编程及驱动控制



PLC功能

- 输入输出控制
- 梯形图仿真
- 定时器和计数器
- 多级脱扣功能

产品型号定义



VAT200订购代码

输入电压
+10%, -15%, 50/60Hz (+5%)
单相
200V-240V



适配马达容量 kW	额定输出电流 A	额定容量 kVA	图	订货号	参考号	包装数量
内置 EMC 滤波器						
0.4	3.1	1.2	1	U201N00K4FS	167400	1
0.75	4.5	1.7	1	U201N00K7FS	167401	1
1.5	7.5	2.9	2	U201N01K5FS	167402	1
2.2	10.5	4.0	2	U201N02K2FS	167403	1
无内置 EMC 滤波器						
0.4	3.1	1.2	1	U201N00K4SS	167411	1
0.75	4.5	1.7	1	U201N00K7SS	167412	1
1.5	7.5	2.9	2	U201N01K5SS	167413	1
2.2	10.5	4.0	2	U201N02K2SS	167414	1

三相
200V-240V





无内置 EMC 滤波器						
0.4	3.1	1.2	1	U203N00K4SS	167415	1
0.75	4.5	1.7	1	U203N00K7SS	167416	1
1.5	7.5	2.9	1	U203N01K5SS	167417	1
2.2	10.5	4	2	U203N02K2SS	167418	1
3.7	17.5	6.7	2	U203N04K2SS	167419	1
5.5	26	9.9	3	U203N05K2SS	167420	1
7.5	35	13.3	3	U203N07K2SS	167422	1

三相
380V-480V



内置 EMC 滤波器						
0.75	2.3	1.7	1	U203N00K7FS	167404	1
1.5	3.8	2.9	1	U203N01K5FS	167405	1
2.2	5.2	4	2	U203N02K2FS	167406	1
3.7	8.8	6.7	2	U203N04K0FS	167407	1
5.5	13	9.9	3	U203N05K5FS	167408	1
7.5	17.5	13.3	3	U203N07K5FS	167409	1
11	25	19.1	3	U203N11K0FS	167410	1
无内置 EMC 滤波器						
0.75	2.3	1.7	1	U203N00K7SS	167424	1
1.5	3.8	2.9	1	U203N01K5SS	167425	1
2.2	5.2	4	2	U203N02K2SS	167426	1
3.7	8.8	6.7	2	U203N04K0SS	167427	1
5.5	13	9.9	3	U203N05K5SS	167428	1
7.5	17.5	13.3	3	U203N07K5SS	167429	1
11	25	19.1	3	U203N11K0SS	167430	1
15	32	27.4	4	U203X15K0SS	167481	1
18.5	40	34	4	U203X18K5SS	167482	1
22	48	41	4	U203X22K0SS	167483	1
30	64	54	5	U203X30K0SS	167484	1
37	80	68	5	U203X37K0SS	167485	1
45	96	82	6	U203X45K0SS	167486	1
55	128	110	6	U203X55K0SS	167487	1

VAT200附件

		型号	代码	包装数量		
U200AMP		外部制动单元	U200ABU430	167468	1	
		通讯板卡	ProfibusDP	U200APB	167433	1
			DeviceNet	U200ADN	167434	1
			RS485	U200ARS485	167435	1
			RS232通讯板卡和PC连线	U200ARS232	167436	1
U200ARS485		内存包	U200AMP	167437	1	
		操作板面	LED	U200ALEDK	167438	1
			LCD	U200ALCDK	167439	1
			Blank cover	U200ABK	167440	1
		U200ARS232		操作面板远程连线	0.5m	U200AW05
1.0m	U200AW10			167442	1	
2.0m	U200AW20			167443	1	
3.0m	U200AW30			167444	1	
5.0m	U200AW50			167445	1	

技术规格

	单相200V-240V 有/无内置EMC滤波器 U201N...S				三相200V-240V 内置EMC滤波器 U203N...SS							三相380V-480V 有/无内置EMC滤波器 U203X...S						
	00K4	00K7	01K5	02K2	00K4	00K7	01K5	02K2	04K2	05K5	07K5	00K7	01K5	02K2	04K0	05K5	07K5	11K0
马达额定功率 (HP)	0.5	1	2	3	0.5	1	2	3	5.5	7.5	10	1	2	3	5.5	7.5	10	15
(kW)	0.4	0.75	1.5	2.2	0.4	0.75	1.5	2.2	3.7	5.5	7.5	0.75	1.5	2.2	3.7	5.5	7.5	11
额定输出电流(A)	3.1	4.5	7.5	10.5	3.1	4.5	7.5	10.5	17.5	26	35	2.3	3.8	5.2	8.8	13	17.5	25
额定容量 (kVA)	1.2	1.7	2.9	4	1.2	1.7	2.8	4	6.7	9.9	13.3	1.7	2.9	4	6.7	9.9	13.3	19.1
最大输入电压	单相: 200V-240V +10%, -15%, 50/60Hz (±5%)				三相200V-240V +10%, -15%, 50/60Hz (±5%)							三相380V-480V +10%, -15%, 50/60Hz (±5%)						
最大输出电压	三相: 0V-240V				三相: 0V-240V							三相: 0V-480V						
输入电流(A)	8.5	12	19	27	4.5	6.5	11	15.4	20	29	40	4.2	5.6	6	10.2	15	20.5	30.2
重量 (kg)	1.3	1.3	1.8	2.3	1.2	1.2	1.2	1.75	1.9	5.6	5.6	1.3	1.3	2.2	2.2	6.6	6.6	6.6

频率控制

控制模式	电压/频率或无传感器反馈矢量控制	
频率控制	范围	0.1到650.0Hz
	启动扭矩	150%/1Hz (无传感器反馈矢量控制)
	速度控制范围	1:50 (无传感器反馈矢量控制)
	速度控制精度	±0.5% (无传感器反馈矢量控制)
	设置分辨率	数字0.01Hz 模拟0.06Hz/60Hz (10bits)
操作面板设置	通过上下键直接设置或通过面板上电位器设置	
显示功能	4位数字发光二极管 (或2 × 16液晶显示器) 及状态指示; 显示频率/速度/线速度/直流电压/输出电压/电流/旋转方向/参数变化/问题记录/程序版本	
频率设置	1.外部电位器/0-5V/0-10V/4-20mA/5-0V/10-0V/24-4mA 2.使用端子上的多功能触电 (RM2) 执行上/下控制, 速度控制或自动执行控制分别设置频率上限/下限及三级跳跃频率	
频率限制功能	分别设置频率上限/下限及三级跳跃频率	

控制

载波频率	2到16kHz
电压/频率模式	18种可变模式，1种可编程模式
加减速速度控制	2级加减速时间 (0.1到3600s) 以及两级S曲线 (3-05的描述)
多功能模拟输出	5种不同功能
多功能输入	赋值28种不同功能
多功能输出	赋值15种不同功能
数字输入信号	NPN/PNP可选
其他功能	瞬间断电重起，速度检测，过载保护，扭矩检测，8种预设置速度，加减速开头 (两级)，S曲线，三线控制，PID控制，扭矩增强，滑动补偿，频率上限/下限，自动能量节省，Modbus从站及控制连接，异常重启，序列控制，内置简单PLC功能

其他

通讯控制	通过RS232或RS485控制 一对一或多达254站点链接 (仅对RS485) 可设置波特率，停止位及校验位	
制动扭矩	带制动电阻约100% (无制动电阻20%)	
工作温度	-10到+50°C	
储存温度	-20到+60°C	
湿度	0到95%相对湿度 (无浓度)	
振动	1F (9.8m/s ²)	
EMC	符合要求EN61800-3可选个置滤波器	
LVD	符合要求EN50178	
防护等级	IP20	
安全等级	UL508C	
保护功能	过载保护	反相特性曲线过载保护。最大150%反相电流/60s
	熔丝保护	熔丝融化后马达停止
	过压	200V级：直流电压>400V 400V级：直流电压>820V
	欠压	200V级：直流电压>190V 400V级：直流电压>380V
	瞬间功率损耗启动	大于15ms功率损耗后重。编程到2s
	安装防护	为加速/减速/操作提供安装防护
	短路输出终端	电路保护
	接地保护	电路保护
	其他保护	过热保护，过扭矩检测，误动作控制，反向运行限制，限制上电后直接启动，错误修复及参数锁定

外围接线图

功率端子

电源输入
L1, L2, L3

马达输出
T1, T2, T3

直流电抗器
P1, P

DB电阻
P, BR

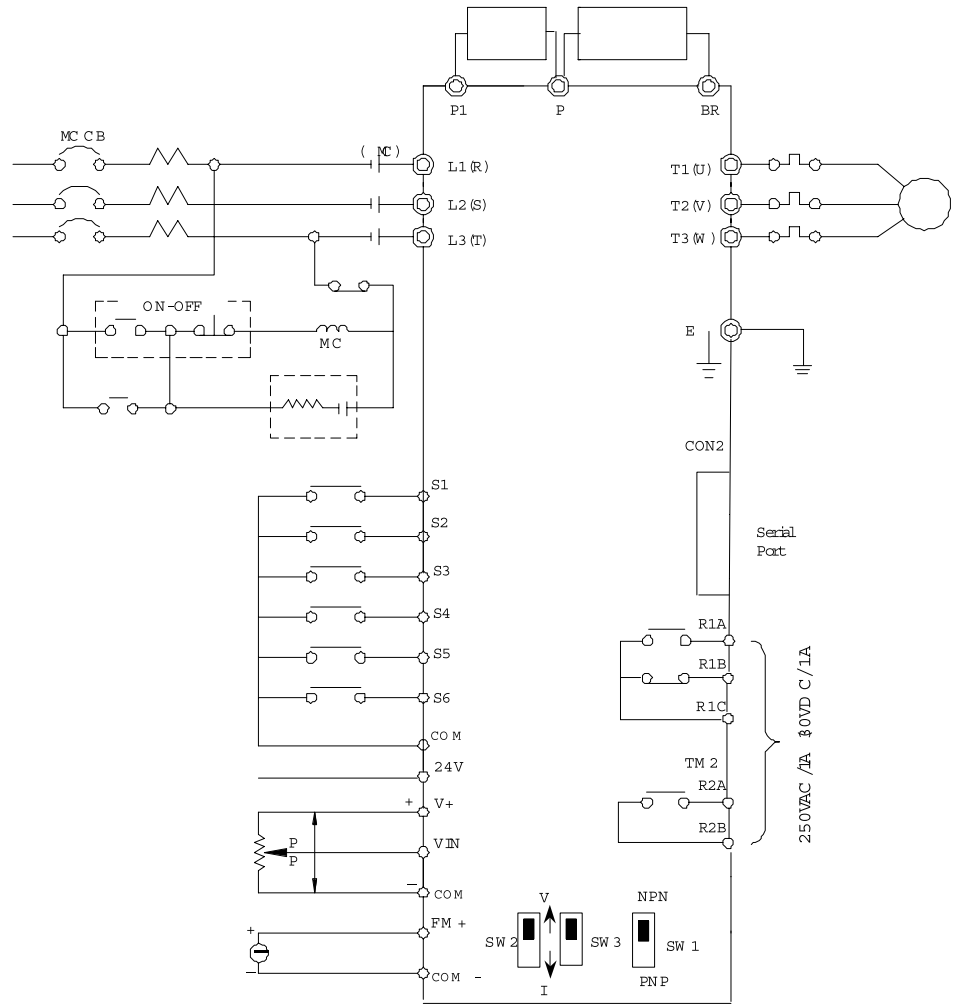
控制端子

模拟量输入
多功能VIN
PID反馈S6

模拟量输出
多功能FM

数字量输入
S1、S2、S3、S4、S5、S6
(双重使用)

数字量输出
R1 (NO-NC固态继电器触点)
R2 (NO固态继电器触点)



输入输出控制端口描述

符号	描述
R2A	多功能端口 常开
R2B	多功能端口 常开
R1C	公共触点
R1B	常闭触点
R1A	常开触点
10V	频率给定旋钮的电源
AIN	模拟频率信号输入端口
24V	S1到S5在PNP输入时的公共源极 可由主印刷电路板上开关选择
COM	S1到S5在NPN输入时的公共端 可由主印刷电路板上开关选择
FM+	多功能模拟输出0-10伏直流
S1	多功能输入端口
S24	
S3	
S4	
S5	
S6/AV2	数字输入或PID输入端口 (可选)

接点额定电容
250V AC/1A或30V DC/1A

外部附件

VAT200		交流电抗器		直流电抗器		密封电阻		管状电阻		
单相200-240V										
内置	U201N00K4FS	167400	ACR8A2H5	168491	DCR4A5H7	168387	ERN00K7	129148	TLR200P200	129165
	U201N00K7FS	167401	ACR12A2H5	168492	DCR6A3H9	168388	ERN00K7	129148	TLR200P200	129165
EMC滤波器	U201N01K5FS	167402	ACR18A1H3	168493	DCR9A2H4	168389	ERN01K5	129149	TLR100P200	108223
	U201N02K2FS	167403	ACR22A0H84	168494	DCR12A1H7	168390	ERN02K2	129150	TLR75P200	116300
无内置	U201N00K4SS	167411	ACR8A2H5	168491	DCR4A5H7	168387	ERN00K7	129148	TLR200P200	129165
	U201N00K7SS	167412	ACR12A2H5	168492	DCR6A3H9	168388	ERN00K7	129148	TLR200P200	129165
EMC滤波器	U201N01K5SS	167413	ACR18A1H3	168493	DCR9A2H4	168389	ERN01K5	129149	TLR100P200	108223
	U201N02K2SS	167414	ACR22A0H84	168494	DCR12A1H7	168390	ERN02K2	129150	TLR75P200	116300
三相200-240V										
无内置	U203N00K4SS	167415	ACR4A2H5	168495	DCR4A5H7	168387	ERN00K7	129148	TLR200P200	129165
	U203N00K7SS	167416	ACR6A2H5	168496	DCR6A3H9	168388	ERN00K7	129148	TLR200P200	129165
EMC滤波器	U203N01K5SS	167417	ACR9A1H3	168497	DCR9A2H4	168389	ERN01K5	129149	TLR100P200	108223
	U203N02K2SS	167418	ACR12A0H84	168498	DCR12A1H7	168390	ERN02K2	129150	TLR75P200	116300
EMC滤波器	U203N04K0SS	167419	ACR18A0H56	168499	DCR18A1H0	168391	ERN04K0	129151	TLR44P600	129166
	U203N05K5SS	167420	ACR27A0H37	168500	DCR32A0H78	168371	ERN05K5	129152	TLR29P600	129167
EMC滤波器	U203N07K5SS	167422	ACR35A0H27	168501	DCR45A0H55	168372	ERN07K5	129153	TLR22P600	129168
	三相380-480V									
内置	U203X00K7FS	167404	ACR3A8H1	168509	DCR3A15H2	168392	ERX00K7	129154	TLR750P200	116301
	U203X01K5FS	167405	ACR4A5H1	168510	DCR4A9H2	168393	ERX01K5	129155	TLR400P200	116302
EMC滤波器	U203X02K2FS	167406	ACR6A3H4	168511	DCR6A6H8	168394	ERX02K2	129156	TLR240P200	108227
	U203X04K0FS	167407	ACR10A2H	168512	DCR9A4H0	168395	ERX04K0	129157	TLR175P600	129173
EMC滤波器	U203X05K5FS	167408	ACR14A1H4	168513	DCR18A2H9	168380	ERX05K5	129158	TLR118P600	129174
	U203X07K5FS	167409	ACR18A1H1	168514	DCR25A2H1	168381	ERX07K5	129159	TLR86P600	129175
EMC滤波器	U203X11K0FS	167410	ACR27A0H75	168515	DCR32A1H6	168382	-	-	TLR43P1000	129177
	U203X0057SS	167424	ACR3A8H1	168509	DCR3A15H2	168392	ERX00K7	129154	TLR750P200	116301
无内置	U203X01K5SS	167425	ACR4A5H1	168510	DCR4A9H2	168393	ERX01K5	129155	TLR400P200	116302
	U203X02K2SS	167426	ACR6A3H4	168511	DCR6A6H8	168394	ERX02K2	129156	TLR240P200	108227
EMC滤波器	U203X04K0SS	167427	ACR10A2H	168512	DCR9A4H0	168395	ERX04K0	129157	TLR175P600	129173
	U203X05K5SS	167428	ACR14A1H4	168513	DCR18A2H9	168380	ERX05K5	129158	TLR118P600	129174
EMC滤波器	U203X07K5SS	167429	ACR18A1H1	168514	DCR25A2H1	168381	ERX07K5	129159	TLR86P600	129175
	U203X11K0SS	167430	ACR27A0H75	168515	DCR32A1H6	168382	-	-	TLR43P1000	129177
EMC滤波器	U203X15K0SS	167481	ACRP35A0H58	168516	-	-	-	-	TLR43P1000	129177
	U203X18K0SS ⁽¹⁾	167482	ACRP38A0H58	168517	-	-	-	-	TLR35P1500	129877
EMC滤波器	U203X22K0SS ⁽¹⁾	167483	ACRP45A0H45	168518	-	-	-	-	TLR29P1800	129878
	U203X30K0SS ⁽¹⁾	167484	ACRP70A0H29	168519	included	-	-	-	TLR22P2500	129879
EMC滤波器	U203X37K0SS ⁽²⁾	167485	ACRP90A0H22	168520	included	-	-	-	TLR35P1500 ⁽³⁾	129877
	U203X45K0SS ⁽²⁾	167486	ACRP115A0H18	168521	included	-	-	-	TLR29P1800 ⁽³⁾	129878
EMC滤波器	U203X55K0SS ⁽²⁾	167487	ACRP160A0H14	168522	included	-	-	-	TLR22P2500 ⁽³⁾	129879

(1) (2) 18.5kW及以上功率的变频器，无内置动态制动。如果需要，另配U200ABU430。
 (2) (3) 45kW，55kW变频器动态制动可能需要用两套动态制动单元U200ABU430，并配两个制动电阻（每个制动单元配一个电阻）。

EMC选择原则

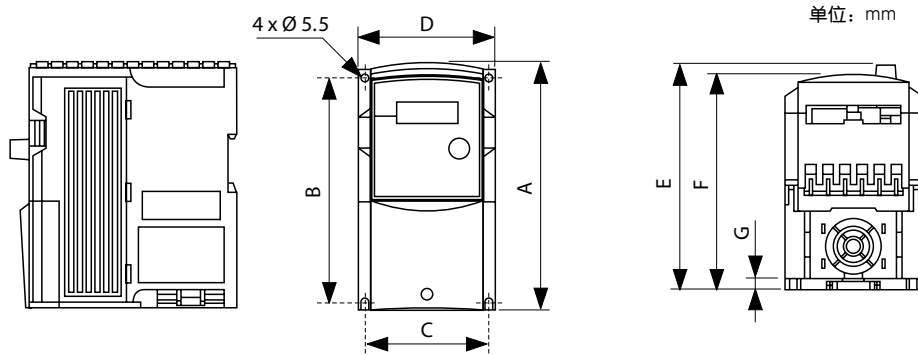
使用内置滤波器的变频器，符合EN648000-3标准。为了符合第一种工况限制，或者使无内置滤波器的变频器符合EN标准，必须按以下表格选用。

VAT200		第二种工况		第一种工况	
单相200-240V					
内置	U201N00K4FS	167400	不需要	-	U200F611TA1 167453
	U201N00K7FS	167401	不需要	-	U200F611TA1 167453
EMC滤波器	U201N01K5FS	167402	不需要	-	U200F611TA2 167454
	U201N02K2FS	167403	不需要	-	U200F627TA2 167454
无内置	U201N00K4SS	167411	U200F611TA1	167453	-
	U201N00K7SS	167412	U200F611TA1	167453	-
EMC滤波器	U201N01K5SS	167413	U200R611TA2	167454	-
	U201N02K2SS	167414	U200R627TA2	167454	-
三相380-480V					
无内置	U203N00K4SS	167415	U200F709TA1	167456	-
	U203N00K7SS	167416	U200F709TA1	167456	-
EMC滤波器	U203N01K5SS	167417	U200F709TA1	167456	-
	U203N02K2SS	167418	U200F719TA2	167457	-
EMC滤波器	U203N04K0SS	167419	U200F719TA2	167457	-
	U203N05K5SS	167420	U200F739TA3	167458	-
EMC滤波器	U203N07K5SS	167422	U200F739TA3	167458	-

EMC选用原则（续）

		VAT200		第二种工况		第一种工况	
三相380-480V							
内置 EMC滤波器	U203X00K7FS	167404	不需要	-	U200F905TA1	167459	
	U203X01K5FS	167405	不需要	-	U200F905TA1	167459	
	U203X02K2FS	167406	不需要	-	U200F905TA2	167460	
	U203X04K0FS	167407	不需要	-	U200F910TA2	167460	
	U203X05K5FS	167408	不需要	-	-	-	-
	U203X07K5FS	167409	不需要	-	-	-	-
无内置 EMC滤波器	U203X11K0FS	167410	不需要	-	-	-	-
	U203X00K7SS	167424	U200F905TA1	167459	-	-	-
	U203X01K5SS	167425	U200F905TA1	167459	-	-	-
	U203X02K2SS	167426	U200F910TA2	167460	-	-	-
	U203X04K0SS	167427	U200F910TA2	167460	-	-	-
	U203X05K5SS	167428	U200F928TA3	167461	-	-	-
	U203X07K5SS	167429	U200F928TA3	167461	-	-	-
	U203X11K0SS	167430	U200F928TA3	167461	-	-	-
	U203X15K0SS	167481	U200F34048SMA	167474	-	-	-
	U203X18K0SS	167482	U200F370A	167475	-	-	-
	U203X22K0SS	167483	U200F370A	167475	-	-	-
	U203X30K0SS	167484	U200F3100A	167476	-	-	-
	U203X37K0SS	167485	U200F3100A	167476	-	-	-
	U203X45K0SS	167486	U200F3150A	167477	-	-	-
U203X55K0SS	167487	U200F3180A	167478	-	-	-	

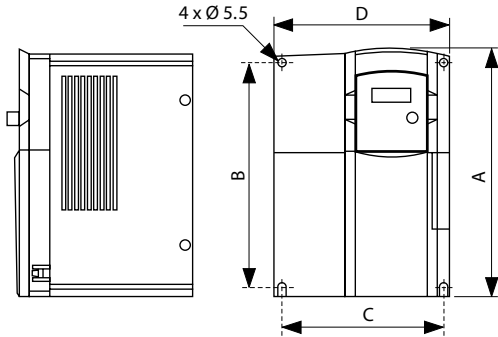
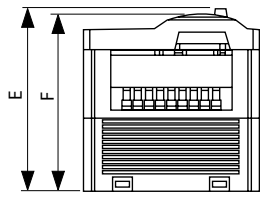
尺寸



	A	B	C	D	E	F	G
U201N00K4	163	150	78	90	147	141	7
U201N00K7							
U203N00K4							
U203N00K7							
U203N01K5							
U203N00K7							
U203N01K5							
U201N01K5	187	170.5	114.5	128	148	142	7
U201N02K2							
U203N02K2							
U203N04K0							
U203X02K2							
U203X04K0							

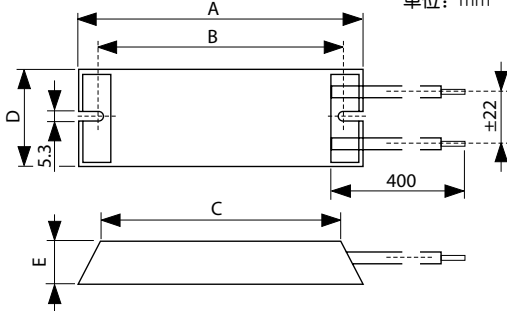
尺寸 (续)

单位: mm



	A	B	C	D	E	F
U203N05K5	266	244	173	186	195	188
U203N07K5						
U203X05K5						
U203X07K5						
U203X11K0						

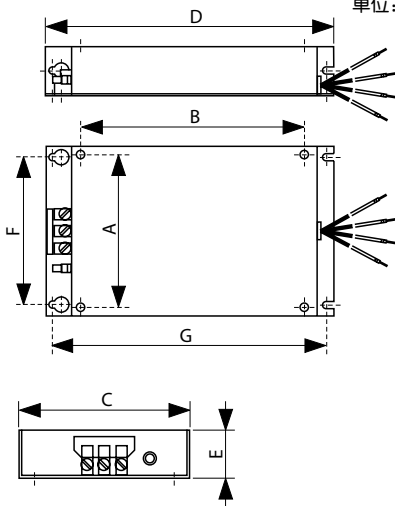
单位: mm



制动电阻

	L1	L2	3	W	H
ERN00K7	215	80	175	40	20
ERX00K7					
ERN01K5	215	200	175	40	20
ERX01K5					
ERN02K2	165	150	125	60	30
ERX02K2					
ERN04K0	215	200	175	60	30
ERX04K0					
ERN05K5	335	320	295	60	30
ERN07K5					
ERX05K5					
ERX07K5					

单位: mm



外置EMC滤波器

	变频器的 安装尺寸		外形尺寸			安装尺寸	
	A	B	C	D	E	F	G
U200F611TA1	78	150	91	192	28	74	181
U200F709TA1							
U200F905TA1							
U200F627TA2	114.5	170.5	128	215	37	111	204
U200F719TA2							
U200F910TA2							
U200F739TA3	173	244	188	289	42	165	278
U200F928TA3							

多功能交流变频器 (0.75-475kW) VAT300

VAT300 集成了最先进的软硬件技术，是新一代高性能变频调速器



特点

- 新一代变频器，体积更小，系列额定功率在常规转矩负载下为0.75kW到475kW，重负载下最高达400kW
- 启动扭矩达200%或更高，甚至在使用标准交流感应电动机时也可实现。
- VAT300不仅可以为标准感应电动机供电，同样适用于新一代永磁电机，且均可无传感器控制或闭环控制
- VAT300是一款真正的环保变频器，该产品在满足工业要求的同时，通过专注于节能功能和精心挑选元件来满足环境发展的要求

优点

- 多模式控制：一个变频器即可实现
 - V/f 控制恒转矩负载和二次平方负载
 - 矢量控制，有传感器无传感器
 - 永磁电动机控制，有传感器无传感器
- 内置动态制动，功率最高达22kW
- 先进特点：
 - 内置用户可编程PLC
 - PID控制
 - 多泵控制
- 通讯
 - Modbus, ProfibusDP, DeviceNet, CANopen, CC-Link
 - 多语言界面
- 环保设计
 - 符合RoHS标准
 - 运行效率高
 - 无二恶英塑料元件
- 全球化设计
 - 符合各种国际标准 UL, cUL, CE

标准功能

多泵控制	最多控制8个泵，其中一个为变速控制，其它为开/关控制。为保证所有泵有相同的运行时间，允许包括变速控制泵在内的所有输出互换。具有待机/唤醒功能
PID调节器	允许对如压力，流量过程控制的闭环控制，同时包括极限检测。当此功能被启动，VAT300会自动控制电动机速度，来保持过程量满足设定
节能功能	此功能能够根据负载，自动降低输出电压，提高电动机效率
内置PLC	逻辑和运算功能，输入/输出管理。程序控制容量：16条指令/bank，(最多20bank) 扫描：2ms/bank
自动运行功能	10步自动运行功能
反向运行	针对纺织工业，纺织机的特定功能
速度时间模式	针对纺纱机的特定功能
辅助变频器	可以转换最多4组电动机参数
外部制动控制	带反馈和其它先进特性的开/关控制外部机械制动
上/下控制	用按钮执行电动机速度上/下控制。此功能可以与其他数字或电子参考信号结合
多极速度设定	可选的8个固定速度，带有独立的加速/减速时间
加速/减速多斜坡时间	最多11个独立时间设定。1个用于微动，2个为默认加速/减速，其他8个用于多速度功能
比率互锁速度	速度参考值输入/输出比根据以下公式控制 $y = Ax + B + C$ y: 输出频率或速度 x: 频率或速度参考值 A: 增益, 0.000 至 ±10.000可调 B: 0.00 至 ±440.00Hz可调 C: 辅助输入的偏差信号
吸合 (快速启动)	此功能用于重起靠惯性旋转的电动机，并适用于反向旋转
重试	故障后自动重起。提供10个可编程重试，和可编程重试之间的时间
频率跃变	三个区域。宽度可以在0.0到10Hz之间变化
下降转换	当几个电机机械连合时，此功能帮助负载平衡
自动调谐	对所有控制模式，如V/f，矢量控制，永磁电机控制，自动测量电动机常数和其它关键参数
转矩控制	通过数字/模拟信号来控制转矩
可适应可编程输入/输出	每个可编程输入输出可赋予最多50个功能。并可以根据需要调整

其它重要功能

自动启动	预励磁	方向和反相PID型模式选择
反向运行保护	密码保护	S形斜坡
转矩限值	参数保护	多停车模式，如斜坡减速，
多电流限值	失电自动制动	紧急停车，惯性制动，
可适应V/f控制	单速控制	直流注入
参数保护锁定	脉冲串输入/输出功能	
直流制动	扩展可配置显示器	更多功能……
风扇开/关控制	正向/反向微动	

其它重要功能

ND, HD独立过负荷
过流脱扣
过流限值
过电压脱扣
变频器过热
接地故障
断相
超速保护
熔丝熔断显示
外部故障 (来自输入/输出接口)
预充电回路故障
EEPROM数据错误
永磁电机模块故障
CPU, PCB自诊断

订购代码



三相
380V-480V
50/60Hz, ±5%

输入电压	轻负载 ⁽¹⁾ 过载120%60s			重负载 ⁽²⁾ 过载150%60s			防护等级	订货号 ⁽⁴⁾	参考号
	最大电动机功率 kW ⁽³⁾	输出电流 A	输入功率 kVA	最大电动机功率 kW	输出电流 A	输入功率 kVA			
带内置EMC滤波器									
0.75	2.5	1.7	0.4	1.5	1.0	IP20	U3SX000K7FBS	129318	
1.5	3.6	2.5	0.75	2.5	1.7	IP20	U3SX001K5FBS	129319	
2.2	5.5	3.8	1.5	3.6	2.5	IP20	U3SX002K2FBS	129320	
3.7	8.6	6.0	2.2	5.5	3.8	IP20	U3SX004K0FBS	129321	
5.5	13	9.0	3.7	8.6	6.0	IP20	U3SX005K5FBS	129322	
7.5	17	12	5.5	13	9.0	IP20	U3SX007K5FBS	129323	
11	23	16	7.5	17	12	IP20	U3SX011K0FBS	129324	
15	31	21	11	23	16	IP20	U3SX015K0FBS	129325	
18.5	37	26	15	31	21	IP20	U3SX018K5FBS	129326	
22	44	30	18.5	37	26	IP20	U3SX022K0FBS	129327	
30	60	42	22	44	30	IP20	U3SX030K0FNS	129328	



三相
380V-480V
50/60Hz, ±5%

输入电压	轻负载 ⁽¹⁾ 过载120%60s			重负载 ⁽²⁾ 过载150%60s			防护等级	订货号 ⁽⁴⁾	参考号
	最大电动机功率 kW ⁽³⁾	输出电流 A	输入功率 kVA	最大电动机功率 kW	输出电流 A	输入功率 kVA			
不带滤波器									
0.75	2.5	1.7	0.4	1.5	1.0	IP20	U3SX000K7SBS	129329	
1.5	3.6	2.5	0.75	2.5	1.7	IP20	U3SX001K5SBS	129330	
2.2	5.5	3.8	1.5	3.6	2.5	IP20	U3SX002K2SBS	129331	
3.7	8.6	6.0	2.2	5.5	3.8	IP20	U3SX004K0SBS	129332	
5.5	13	9.0	3.7	8.6	6.0	IP20	U3SX005K5SBS	129333	
7.5	17	12	5.5	13	9.0	IP20	U3SX007K5SBS	129334	
11	23	16	7.5	17	12	IP20	U3SX011K0SBS	129335	
15	31	21	11	23	16	IP20	U3SX015K0SBS	129336	
18.5	37	26	15	31	21	IP20	U3SX018K5SBS	129337	
22	44	30	18.5	37	26	IP20	U3SX022K0SBS	129338	
30	60	42	22	44	30	IP20	U3SX030K0SNS	129339	
37	73	51	30	60	42	IP20	U3SX037K0SNS	129340	
45	87	60	37	73	51	IP20	U3SX045K0SNS	129341	
55	108	75	45	87	60	IP20	U3SX055K0SNS	129342	
75	147	102	55	108	75	IP20	U3SX075K0SNS	129343	
90	179	124	75	147	102	IP20	U3SX090K0SNS	129344	
110	214	148	90	179	124	IP20	U3SX110K0SNS	129345	
132	249	173	110	214	148	IP20	U3SX132K0SNS	129346	
160	321	222	132	249	173	IP20	U3SX160K0SNS	129347	
200	428	297	160	321	222	IP20	U3SX200K0SNS	129348	
250	519	360	200	428	297	IP20	U3SX250K0SNS	129349	
315	590	409	250	519	360	IP20	U3SX315K0SNS	129350	
400	740	513	315	590	409	IP20	U3SX400K0SNS	129351	
475	870	603	400	740	513	IP20	U3SX475K0SNS	129352	

三相
200-240V
50/60Hz, +/-5%

输入电压	轻负载 ⁽¹⁾ 过载120%60s			重负载 ⁽²⁾ 过载150%60s			防护等级	订货号 ⁽⁴⁾	参考号
	最大电动机功率 kW ⁽³⁾	输出电流 A	输入功率 kVA	最大电动机功率 kW	输出电流 A	输入功率 kVA			
带内置EMC滤波器									
0.75	5	1.7	0.4	3	1.0	IP20	U3SN000K7FBS	129300	
1.5	8	2.8	0.75	5	1.7	IP20	U3SN001K5FBS	129301	
2.2	11	3.8	1.5	8	2.8	IP20	U3SN002K2FBS	129302	
3.7	16	5.5	2.2	11	3.8	IP20	U3SN004K0FBS	129303	
5.5	24	8.3	3.7	16	5.5	IP20	U3SN005K5FBS	129304	

三相
200-240V
50/60Hz, +/-5%

输入电压	轻负载 ⁽¹⁾ 过载120%60s			重负载 ⁽²⁾ 过载150%60s			防护等级	订货号 ⁽⁴⁾	参考号
	最大电动机功率 kW ⁽³⁾	输出电流 A	输入功率 kVA	最大电动机功率 kW	输出电流 A	输入功率 kVA			
不带滤波器									
0.75	5	1.7	0.4	3	1.0	IP20	U3SN000K7SBS	129305	
1.5	8	2.8	0.75	5	1.7	IP20	U3SN001K5SBS	129306	
2.2	11	3.8	1.5	8	2.8	IP20	U3SN002K2SBS	129307	
3.7	16	5.5	2.2	11	3.8	IP20	U3SN004K0SBS	129308	
5.5	24	8.3	3.7	16	5.5	IP20	U3SN005K5SBS	129309	
7.5	33	11	5.5	24	8.3	IP20	U3SN007K5SBS	129310	
11	46	16	7.5	33	11	IP20	U3SN011K0SBS	129311	
15	61	21	11	46	16	IP20	U3SN015K0SBS	129312	
18.5	76	26	15	61	21	IP20	U3SN018K5SBS	129313	
22	88	30	18.5	76	26	IP20	U3SN022K0SNS	129314	
30	118	41	22	88	30	IP20	U3SN030K0SNS	129315	
37	146	51	30	118	41	IP20	U3SN037K0SNS	129316	
45	174	60	37	146	51	IP20	U3SN045K0SNS	129317	

(1) 轻负载: 1min120%, 2.5s1450%
-环境温度-10至50°C (对全系列)。超过40°C注意以下降容对变频器U3SN005K0, 输出电流每1°C下降2%对变频器U3SN011K0, U3SX015K0 和 U3SX015K0, 输出电流每1°C下降1%
-载波大于4kHz, 注意以下降容对200-240V系列, 输出电流每kHz下降3%对380-480V系列, 输出电流每kHz下降5%更多信息请查阅用户手册

-环境温度-10至50°C (对全系列)
-载波大于4kHz, 注意以下降容
对200-240V系列, 输出电流每kHz下降3%
对380-480V系列, 根据不同等级, 输出电流每kHz下降3-5%, 更多信息请查阅用户手册

(3) 制动回路
包括在所有18.5kW (200V), 22kW (400V) 以下变频器的标准配置。订货号U3SX022K0或U3SN018K5以下

(2) 重负载: 1min150%, 2.5s175%
(4) 电压耐受
380-480V系列: U3SX055K0以下+/-10%。U3SX055K0及以上+5%
200-240V系列: 全部+/-10%

可选接口及附件

项目	项目	说明	订货号	参考号
 输入/输出接口	编码器接口 DN1	12V DC, A/B相, 互补型编码器	U30V24DN1	129388
	编码器接口 DN2	5V DC, A/B/Z/S相, 线性差动型编码器	U30V24DN2	129389
	编码器接口 DN3	5V DC, A/B/Z/U/V/W相编码器, 用于永磁电机驱动控制。 此接口可以兼容线性差动解码器	U30V24DN3	129390
	编码器接口 DN5	速度检测接口, 兼容海德汉ERN 1387.1Vp-p两相, 两相正弦波+Z相脉冲编码器	U30V24DN5	129391
	编码器接口 DN6	5V DC, A/B相, 互补型编码器	U30V24DN6	129393
	数字I/O接口	附加4I+4O(继电器)接口	U30V24RY0	129394
	模拟I/O接口	绝缘4分路模拟I/O	U30V24AIO	129396
	通信接口	Profibus DP 接口	标准现场总线接口 Profibus DP	U30V24SL0
CAN-Open 接口		标准现场总线接口 CAN-Open	U30V24SL1	129398
DeviceNet 接口		标准现场总线接口 DeviceNet	U30V24SL2	129399
CC-Link 接口		标准现场总线接口 CC-Link	U30V24SL3	129400
其他附件	扩展键盘电缆	用于键盘远程安装(长3m)	U2KV23W103	168102
	LCD键盘	LCD操作接口	U30V24OP1	129353
	LED键盘	LED操作接口	U30V24OP2	129354

技术参数

额定值

电压额定值	200V系列 (U3SN_)	电源电压: 3相, 200-240V AC, $\pm 10\%$	电源频率: 50/60Hz, $\pm 5\%$
	400V系列 (U3SX_)	电源电压: 3相, 380-480V AC ⁽¹⁾ , $\pm 10\%$	

(1) 对于U3SX055K0 (>55kW), 电压耐受-10%, +5% (480V AC)

频率控制

控制方法	全部是数字控制正弦波近似PWM	
载波频率	单噪声模式	1到15kHz(1kHz增量)
	柔和噪声模式	平均频率2.1到5kHz, 带3或4音频调制
输出频率精度	0.01Hz	
频率设置精度	数字	0.01Hz
	模拟	0.03%, 考虑最大频率
频率精确度	数字	25 \pm 10°C时为 $\pm 0.01\%$
	模拟	25 \pm 10°C时为 $\pm 0.1\%$
输出频率	V/f控制模式下0-440Hz	
	矢量控制感应电机模式下0-180Hz	
	永磁电机模式下0-210Hz	

技术参数

控制特性

电压频率控制	对感应电机标准的控制，具有先进的特性 恒转矩，恒定输出和二次特性在3-440Hz范围内随意设置 高性能的转矩提升(自动转矩控制)	
感应电机速度控制	对感应电机高性能矢量控制 无传感器 闭环	
控制范围	1:100	1:1000
恒定输出范围	Up to 1:2	Up to 1:4
速度精确度 ($F_{max} \geq 50\text{Hz}$)	$\pm 0.5\%$	$\pm 0.01\%$
永磁电机速度控制	对永磁电机高性能矢量控制 无传感器 闭环	
控制范围	1:5	1:100
恒定输出范围	Up to 1:1.5	Up to 1:1.5
速度精确度 ($F_{max} \geq 50\text{Hz}$)	$\pm 0.01\%$	$\pm 0.01\%$
自动调谐	对所有控制模式自动测量电动机常熟和相关参数。 用于所有控制模式，V/f，矢量控制，永磁电机控制	
启动转矩	200%或以上，用于标准电机150%额定电流	
加速/减速时间	0.01到60000s，11组独立设置 两组用于独立的加速/减速，加一组微动和其他八组 线性或S形斜坡	
操作系统 (三种模式可选)	使用两个连续数字信号输入，进行正向运行，方向运行控制 使用两个连续数字信号输入，进行运行/停止和正转/反转切换控制 按钮脉冲信号控制运行/停止	
停车方法	可选斜坡下降停车或自由停车 运行/停车，微动，紧急停车独立可选	
动态制动	对于22kW(400V系列)，18.5kW(200V系列)及以下变频器为标准配置 制动停车频率，设置在0.1和60Hz之间	
直流制动	制动电压，设置在0.1和20%之间 制动时间，设置在0.0和20s之间	

输入/输出控制

操作键盘	本地(键盘)和远程控制切换 开关控制正，反运行，停车 所有参数可以修改，复制，保存	
	LCD	两行，每行16字，多语言模式 使用旋转手柄快速参数搜索 LCD键盘包括在VAT300变频器标准配置内
	LED	7段，5数字，7个光点显示LED 上/下键参数搜索
	模拟输入/输出	3个模拟输入用于速度，转矩控制，2个模拟输出。全部可编程
模拟输入	AI1, AI2: 电压0-5V, 0-10V, 1-5V, 或电流0-20mA, 4-20mA AI3电压输入 $0 \pm 10V$, $0 \pm 5V$ P10: 电位器电源	
	模拟输出	A01, A02: 用于测量输出信号, 可调电压0-10V或电流4-20mA
数字输入/输出	可编程为20个功能以上 标准配置为7位输入，5位输出。全部可编程	
	数字输入	PS I1~PSI7下降上升逻辑可选。可编程为50个功能以上 输入PSI7可用于脉冲设置(最大10kHz)
	数字输出	2个继电器干点，3个开路晶体管集电极。可编程为50个功能以上
通信输入/输出	标准RS485端口，输出用标准RJ连接器或螺丝接线端 Modbus RTU协议内置于变频器	

尺寸

单位: mm

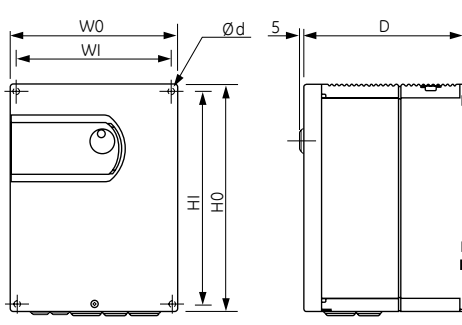


图 1

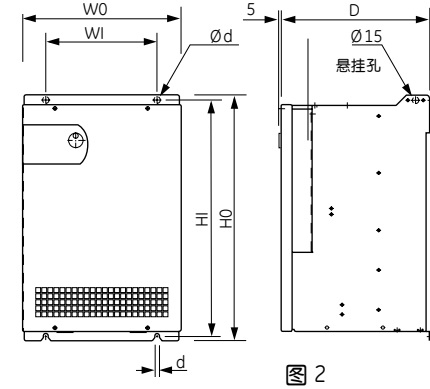


图 2

200V系列 N000K7 至 N045K0.
400V系列 X000K7 至 X055K0.

型号		尺寸						主回路端子	重量(kg)	图
200V系列	400V系列	W0	W1	H0	H1	D	Ød			
N000K7	X000K7	155	140	250	235	180	6	M4	3	1
N001K5	X001K5									
N002K2	X002K2									
N004K0	X004K0									
N005K5	X005K5									
-	X007K5	205	190	275	260	196	7	M5	5	
-	X011K0									
-	X015K0									
N007K5	-									
N011k0	-									
-	X018K0	260	240	350	330	298	M6	12		
-	X022K0									
N015K0	X030K0									
N018K5	-									
N022K0	X037K0									
N030K0	X045K0	300	200	470	450	317	10	M8	23	2
-	X055K0									
N037K0	-									
N045K0	-	340	240	520	500	M10	30			
N045K0	-									

单位: mm

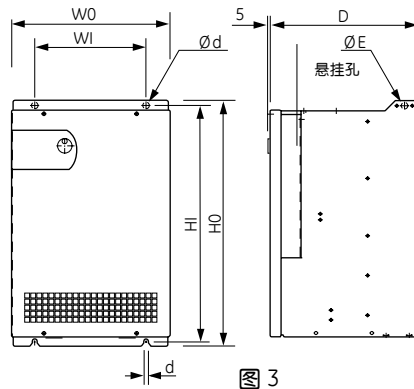
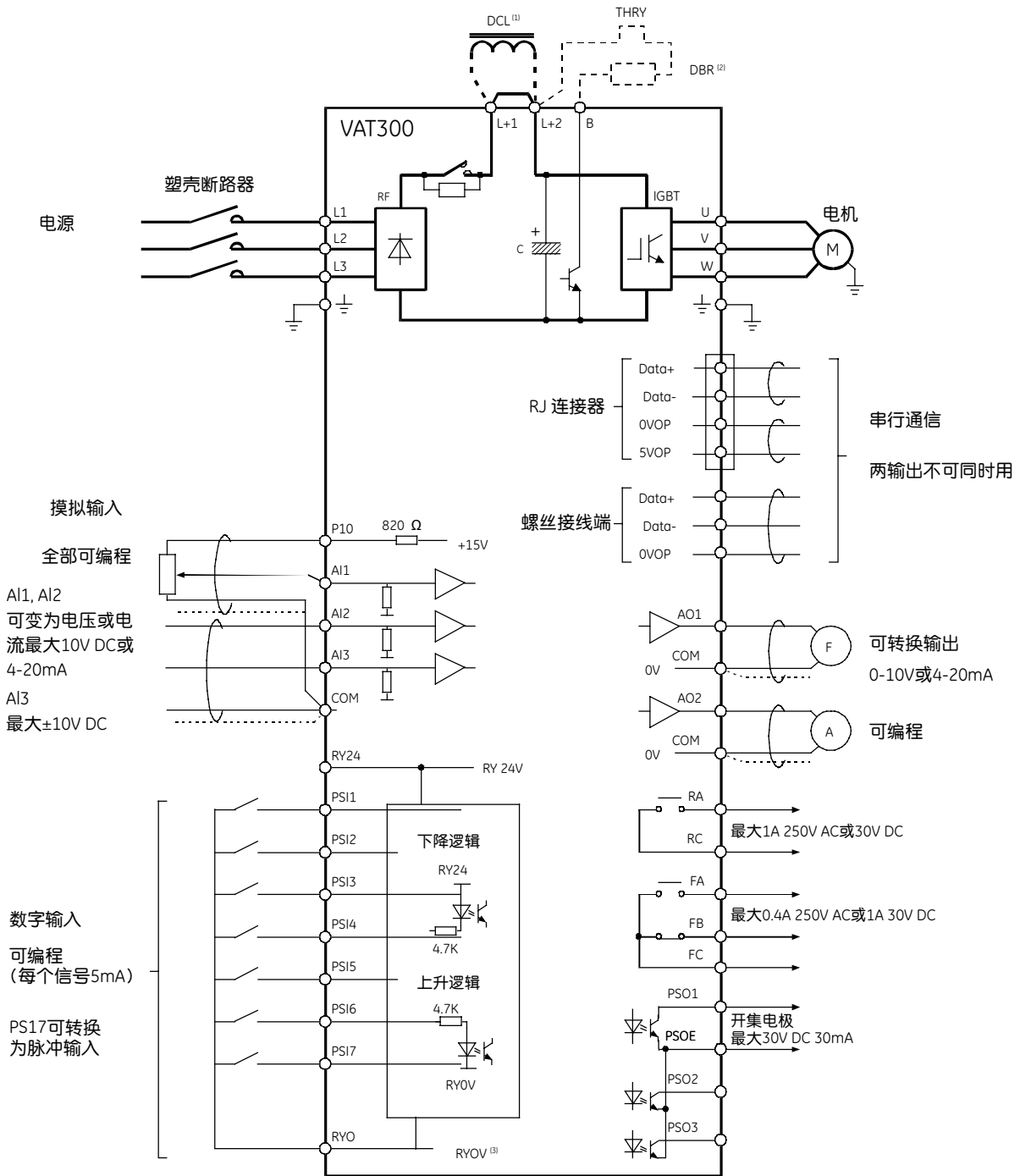


图 3

型号	尺寸						主回路端子	重量(kg)	图
	400V系列	W0	W1	H0	H1	D			
X075K0	435	300	615	595	350	10	20	42	3
X090K0									
X110K0									
X132K0	500	400	710	684	470	13	23	60	
X160K0									
X200K0									
X250K0	580	400	1020	990	470	15	23	100	
X315K0									
X400K0									
X475K0	870	600	1260	1230	15	23	290	295	
X475K0									



EMC 滤波器

VAT300 具有内置或外置EMC滤波器。内置滤波器仅针对30kW/400V (U3SSX030K0_) 及以下变频器。对于更大功率滤波器, 如需符合EMC, 要另配外置滤波器。

VAT300 带内置滤波器

VAT300 系列	VAT300 型号	第二种工况EN61800-3 C3类	第一种工况EN61800-3 C2类
		滤波器类型	加氧化体磁心 ⁽¹⁾
200V 系列 内置滤波器	U3SN000K7F_	内置	P:ZCAT3035-1330 × 3
	U3SN001K5F_		C:ZCAT3035-1330 × 1
	U3SN002K2F_		M:ZCAT3035-1330 × 1
	U3SN004K0F_		-
	U3SN005K5F_		-
400V 系列 内置滤波器	U3SX000K7F_	内置	-
	U3SX001K5F_		P:ZCAT3035-1330 × 3
	U3SX002K2F_		C:ZCAT3035-1330 × 1
	U3SX004K0F_		M:ZCAT3035-1330 × 1
	U3SX005K5F_		-
	U3SX007K5F_	内置	-
	U3SX011K0F_		-
	U3SX015K0F_		-
	U3SX018K5F_		-
	U3SX022K0F_		-
U3SX030K0F_	-	-	

(1) P: 动力电缆用氧化体磁心
C: 控制电缆用氧化体磁心
M: 马达电缆用氧化体磁心

VAT300外置滤波器 (200V系列)

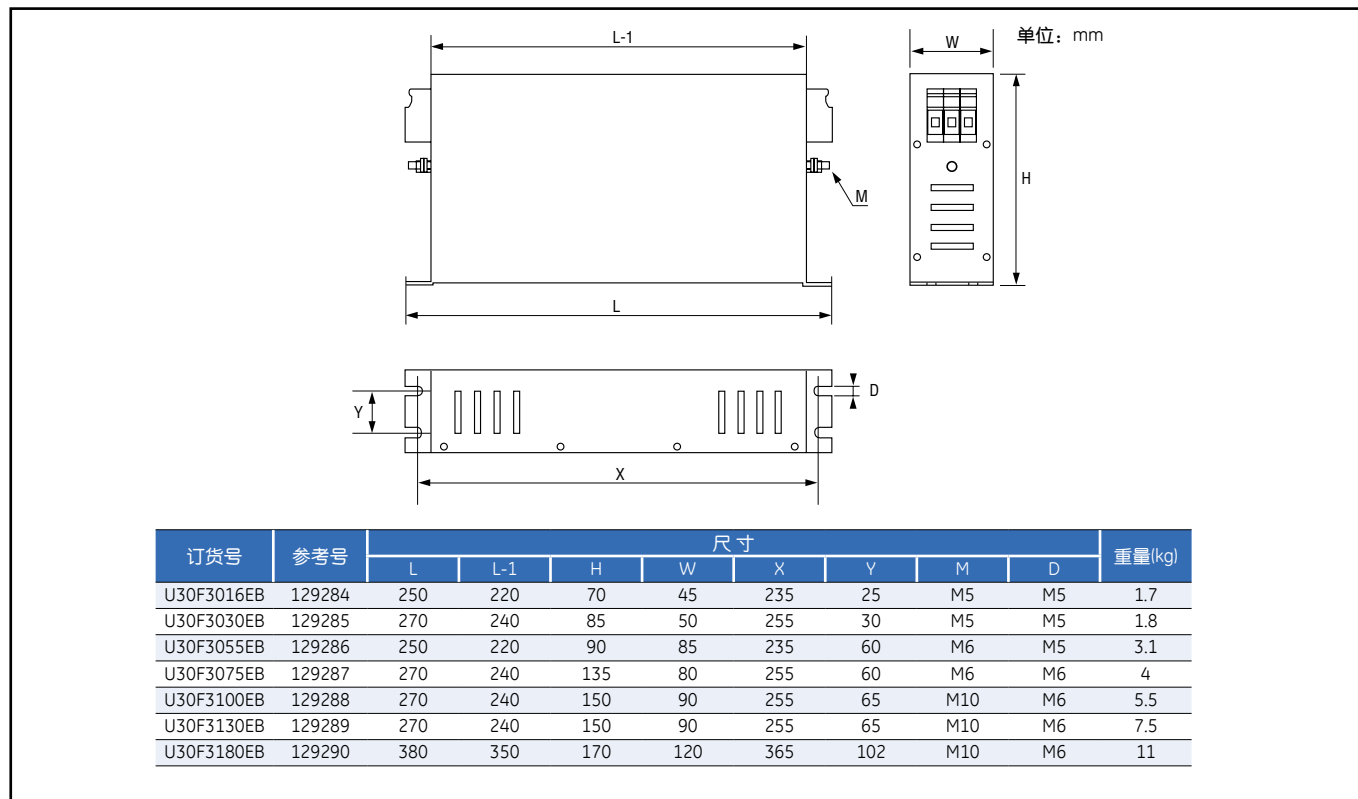
VAT300 系列	VAT300 型号	第二种工况 (EN61800-3 C3类) 外置滤波器选择	
		轻载与VAT300配合使用	重载与VAT300配合使用
200V 系列 内置滤波器	U3SN000K7S_	U30F3016EB	U30F3016EB
	U3SN001K5S_	U30F3016EB	U30F3016EB
	U3SN002K2S_	U30F3016EB	U30F3016EB
	U3SN004K0S_	U30F3030EB	U30F3030EB
	U3SN005K5S_	U30F3030EB	U30F3030EB
	U3SN007K5S_	U30F3075EB	U30F3075EB
	U3SN011K0S_	U30F3075EB	U30F3075EB
	U3SN015K0S_	U30F3100EB	U30F3100EB
	U3SN018K5S_	U30F3100EB	U30F3100EB
	U3SN022K0S_	U30F3130EB	U30F3130EB
	U3SN030K0S_	U30F3180EB	U30F3180EB
	U3SN037K0S_	U30F3250ES	U30F3250ES
	U3SN045K0S_	U30F3250ES	U30F3250ES

VAT300外置滤波器 (400V系列)

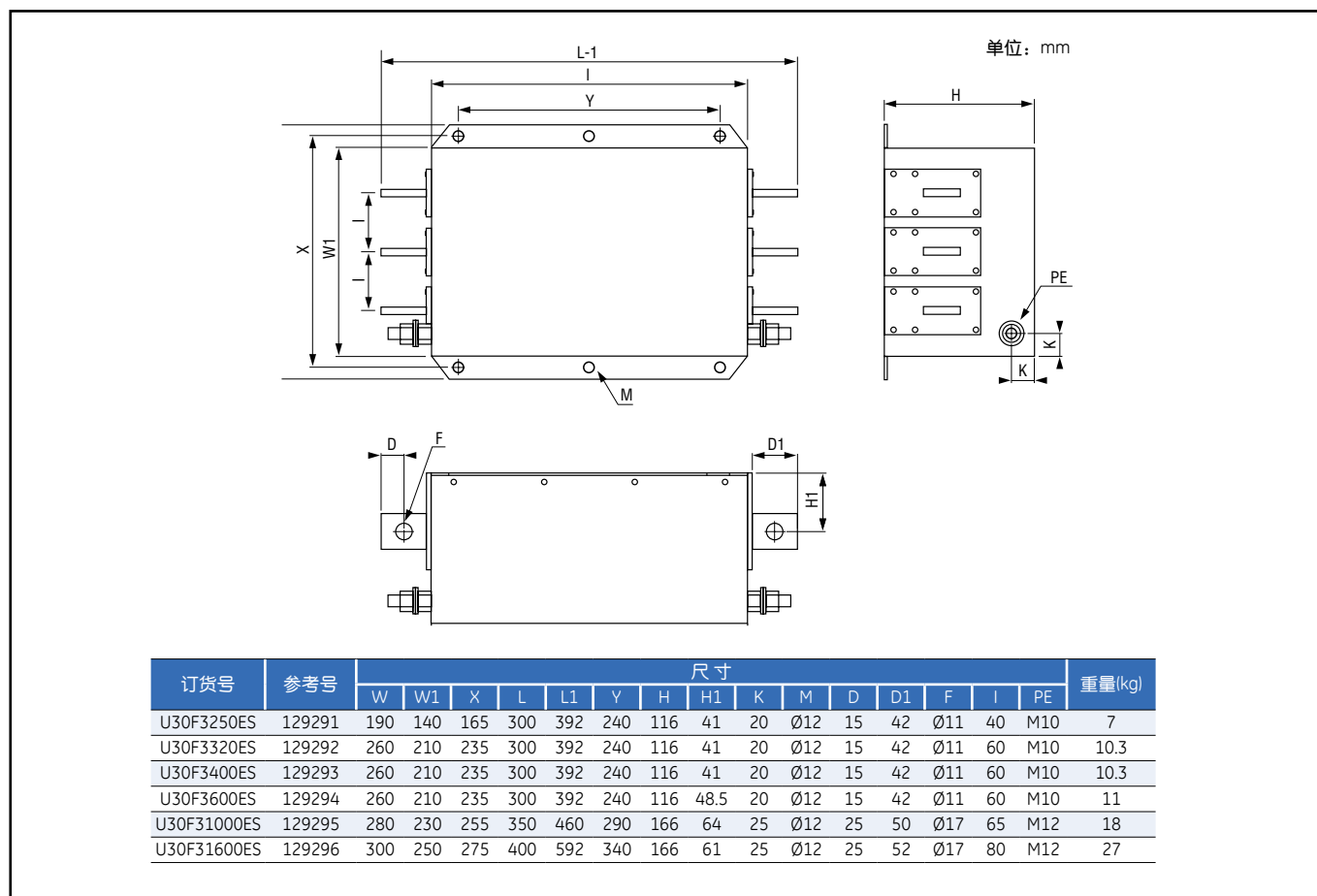
VAT300 系列	VAT300 型号	第二种工况 (EN61800-3 C3类) 外置滤波器选择	
		轻载与VAT300配合使用	重载与VAT300配合使用
400V 系列	U3SX000K7S_	U30F3016EB	U30F3016EB
	U3SX001K5S_	U30F3016EB	U30F3016EB
	U3SX002K2S_	U30F3016EB	U30F3016EB
	U3SX004K0S_	U30F3016EB	U30F3016EB
	U3SX005K5S_	U30F3030EB	U30F3030EB
	U3SX007K5S_	U30F3030EB	U30F3030EB
	U3SX011K0S_	U30F3030EB	U30F3030EB
	U3SX015K0S_	U30F3055EB	U30F3055EB
	U3SX018K5S_	U30F3055EB	U30F3055EB
	U3SX022K0S_	U30F3075EB	U30F3075EB
	U3SX030K0S_	U30F3100EB	U30F3100EB
	U3SX037K0S_	U30F3100EB	U30F3100EB
	U3SX045K0S_	U30F3130EB	U30F3130EB
	U3SX055K0S_	U30F3180EB	U30F3180EB
	U3SX075K0S_	U30F3250ES	U30F3180EB
	U3SX090K0S_	U30F3250ES	U30F3250ES
	U3SX110K0S_	U30F3320ES	U30F3320ES
	U3SX132K0S_	U30F3400ES	U30F3320ES
	U3SX160K0S_	U30F3600ES	U30F3400ES
	U3SX200K0S_	U30F3600ES	U30F3600ES
	U3SX250K0S_	U30F31000ES	U30F3600ES
	U3SX315K0S_	U30F31000ES	U30F31000ES
	U3SX400K0S_	U30F31000ES	U30F31000ES
	U3SX475K0S_	U30F31600ES	U30F31000ES

滤波器尺寸图与重量

外置书型滤波器



外置砖型滤波器



输入/输出端子板规范

控制端子板

	端子	功能	说明
数字输入	RY0, RY24	公共输入	数字输入公共端子, 下降或上升逻辑可选 RY24 和 RY0 不能短路
	PSI1 to PSI7	可编程输入	这些输入可随意设为人和输入功能。多达50个功能。输入PSI7可以用于脉冲设定(最大10KHz)
模拟输入	AI1, 2	可编程输入	12 bit可编程模拟输入,0-10V或0-20mA。通常用于速度和转距控制
	AI3	可编程输入	12 bit可编程模拟电压输入,-10到+10V
	COM	公共输入	公共模拟输入
	P10	电压源	唯一专用于电位计10V电压, 与AI1,AI2结合
模拟输出	AO1, AO2	测量输出	10 bit, 模拟输出测量用
	COM	公共输出	公共模拟输出
	RA, RC	继电器 (1NO)	缺省分配给RUN功能的固态继电器触头. 可编程给其他功能
数字输出	FA, FB, FC	继电器 (1NO/NC)	缺省分配给Fault功能的固态继电器触头. 可编程给其他功能
	PSO1 to PSO3	集电极输出	可编程集电极输出,默认分配给RDY(准备完毕), IDET(电流检测) 和ATN(速度到达) 功能。可分配给其他输出功能。
	PSOE	公共端	数字开集电极输出

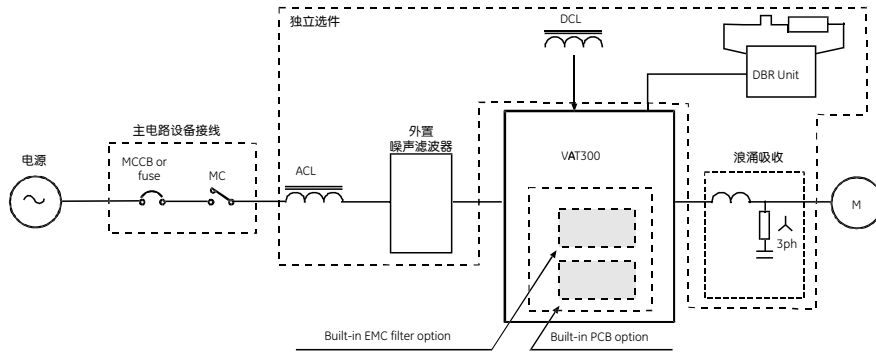
输入序列功能

	符号	功能	说明
	F RUN	正向运行	遥控命令正向运行模式
	EMS	急停	取消所有运行命令。操作可以被斜坡减速停或斜坡停所截止。这个信号同样可以用作故障信号(FLT)。 (CO0-4)
	R RUN	反向运行	反向运行命令
	F JOG	正向微动	微动命令, 特定速度设置。可选包括斜坡减速停车, 或斜坡停车。
	R JOG	反向微动	
	HOLD	保持	这是当使用按钮正向/反向操作时的停止信号
	BRAKE	直流制动	信号直流制动。如果是永磁电机控制, 这个功能使能直流。
	RESET	重置	故障重置
	COP	串行传输选择	选择控制源自VAT300数字输入或通讯控制命令。
	CSEL	斜坡选择	选择加速/减速斜坡设定
	I PASS	比率连锁旁路	比率连锁旁路功能
	CPASS	斜坡旁路	旁路速度/减速斜坡功能
	PIDEN	PID 控制选择	始能取消PID
	AFS1, 2, 3	速度设定1, 2, 3	多速度设定, 虽多8个速度。速度选择通过顺序功能S0, S1, S2, S3, SE。
	PROG	编程	
	CFS	串行传输选择	选择控制源自VAT300数字输入或通讯控制命令
	S0 to S3		
	SE	编程设定选择	辅助功能
	FUP, FDW	加/减速	按钮加/减速度
	BUP, BDW	比例互锁偏置增加/减少	增加减少在比例互锁功能中的偏执变量' C' $Y=Ax+B+C$
	IVLM	比例互锁偏置选择	开/关比例互锁偏置功能
	AUXDV	辅助驱动选择	开/关 辅助驱动功能, 允许一台驱动带4种不同电机参数
	PICK	吸合	也较快速启动, 允许飞车时重启
	MBRK_ans	外部制动反馈	从外部机械刹车输入制动 ON/OFF,
	PRST	STP 重置	翻转功能时, 用来输入RESET信号
	S5 to S7	数字转矩偏置0-4	选择转矩偏置设定
	AUXSW0, 1	辅助驱动设定L/H	选择虽多4个参数。如用带有4个不同电机参数的变频器。
	PLS_IN	脉冲序列输入选择	开/关数字输入PSI7作为脉冲输入
	OCLLV1, V2	OCL 设定 1, 2	开/关两个额外过流限制等级
	E.FLT1 to 8	外部故障	外部信号给VAT300, 可通过数字可编程输入PSI,然后激活故障, 停止变频器 这种情况下变频器智能滑车停
	EXC	预激励	启动前提供励磁通量, 启动是马上可以获得转矩
	ACR	ACR	ACR操作选择, 提供转矩控制
	PCTL	P 控制	ASR 控制从PI变为P.
	LIM1, 2	转矩限制转换	通过模拟输入或串行通讯, 始能转矩极限减少设置
	MCH	机械时间常数转换	ASR 操作 ASR系数可通过此参数改变。选择切换设定时间常数
	RFO	0 设定	速度设定改为 0分-1.(零速)
	DROOP	下降转换	启动下降功能, 同步几台变频器
	DEDB	死区设定	设定ASR的死区 (速度调节器)
	TRQB1, 2	转矩偏置设定 1, 2	转矩偏置设定输入1 或 2

输出序列功能

符号	功能	说明
RUN	运行	运行, 微动, 直流制动, 预激励时为ON
FLT	故障	故障时为ON
MC	预充电完成	开关打开后, 直流主电路达到需要电压时, 变为ON
RDY1	准备(1)	没有故障, EMS未被触发并且预充电完成时, 该功能置ON (只有带传感器永磁控制模式中持续).
RDY2	准备(2)	没有故障, 并且预充电完成时, 该功能置ON (只有带传感器永磁控制模式中持续).
LCL	本地	本地键盘操作时为ON.
REV	反向运行	- V/f 控制: 输出频率反转时ON. - 矢量用磁控制. 电机反转时ON
IDET	电流检测	输出电流达到设定值或更高时, 置ON.
ATN	频率速度到达	输出频率或速度达到设定参考值, 置ON
SPD1, 2	频率速度检测 (1 or 2)	输出频率或速度达到速度监测1, 2级, 置ON
COP	传输选择	串行通讯始能后, 置ON.
EC0~EC3	故障代码	ECO - EC3 功能, 可编为任意VAT300故障。当一个编程故障发生相应的EcX置ON
ACC	加速	加速时置ON
DCC	减速	减速时置ON
AUXDV	辅助变频器选择	辅助变频器参数设定始能后, 置ON
ALM	小故障	小故障时置ON
FAN	风扇控制	运行, 微动, 直流制动, 预激励, 直流制动时置。当这些操作结束, 3分钟后OFF
ASW	自动启动等待	自动启动功能使用时, 置ON等待自动启动.
ZSP	零速度	当频率(速度)绝对值小于零速(C15-4)设定级时, 置零
LL MT	PID 下限输出	PID控制时反馈低于下限(<B43-4), 制ON.
ULMT	PID上限输出	PID控制时反馈高于上限(>B43-3), 制ON.
Doff-End	Doff-End 报警输出	只有特定顺序翻转运行操作(纺纱机模式)置ON.
MBRK	外部制动输出	输出外部信号 ON/OFF控制机械制动
DVER	速度偏移错误	速度偏移错误时, 置ON
BPF	中断减速输出	当直流电压跌落到设定参数B12-1以下时, BPF置ON. 始能时允许带电自动制动
RDELAY	运行延迟回复	根据C15-5时间设定, 延迟输出RUN置OFF.
MPO1 to 8	多泵输出	输出信号或多泵控制
PLC1 to 8	内置PLC输出	内置PLC连续输出信号

外置附件



独立选项

接触器和断路器	CLxx, CKxx	根据IEC.U1标准需要安装MC接触器, 熔断器, 塑壳断路器(MCCB)起保护作用, 选择设备请参考选型表
噪声滤波器	U30F_xxxxx	外部滤波器, 抑制变频器产生的电磁干扰噪音
DB 单元	U2KV23DBU_xx	动态制动设备。快速制动或高摩擦负荷时吸收再生能量。 用于以下 VAT300 变频器 400V 系列: U3SX030K0 及以上 (30KW 及以上)。 200V 系列: U3SN022K0 及以上 (22KW 及以上)。 要安装合适的制动电阻
DBR 单元	ER_xxxxx TLR_xxxx	制动电阻, 用于连接外部制动模块或者VAT300提供的内置动态制动 注意 VAT300 U3SX015K0 和U3SN011K0以下变频器, 提供标配小容量内置制动电阻。内置电阻制动转矩不够时, 用外部制动电阻。技术细节请查阅VAT300用户手册。
ACL	ACRP_xxxxx	电抗器 减少谐波, 提高功率因数和减少变频器直流波纹。而且电抗器为VAT300提供浪涌电压保护 如果线路电抗太低, 电流波纹通过变频器可以更大, 电流高峰更高, 会产生对VAT300的永久损害 下列情况要安装ACL(交流电抗器) - 主变压器大于500KVA, VAT300 重载不大于55KW。 变频器重载大于55KW或者所有普通负载, 主电路大于十倍变频器容量时
DCL	DCRP_xxxxx	除无浪涌电压保护外与ACL有相同作用
浪涌吸收	ACFRP_xxxxx N11P34018=7	输出电抗器ACFRP与RC滤波器N11P34018=7的保护组合。 用于电机对于浪涌电压的保护。用于400-480交流系统, 当VAT300输出线大于40m时。

VAT300 轻载应用

VAT300 类型	损耗 W	电机 kW ⁽¹⁾	MCCB ⁽²⁾ (A)	接触器 MC	EMC 滤波器 ⁽³⁾	动态制动 模块	DBR ⁽⁴⁾	输入 AC 电抗器	DC 电抗器	浪涌抑制 ⁽⁵⁾ 电抗 + RC
X000K7	58	0.75	15	CL00	Built in	Built in DB	TLR864P200	ACRP3A8H1	-	ACFRP10A + RC
X001K5	72	1.5	15	CL00	Built in	Built in DB	TLR432P200	ACRP4A5H1	-	ACFRP10A + RC
X002K2	110	2.2	15	CL00	Built in	Built in DB	TLR295P200	ACRP6A3H4	-	ACFRP10A + RC
X004K0	160	4	15	CL00	Built in	Built in DB	TLR175P600	ACRP10A2H	-	ACFRP10A + RC
X005K5	210	5.5	20	CL00	Built in	Built in DB	TLR118P600	ACRP14A1H4	-	ACFRP14A + RC
X007K5	240	7.5	25	CL02	Built in	Built in DB	TLR86P600	ACRP18A1H1	DCRP25A2H1	ACFRP18A + RC
X011K0	350	11	30	CL04	Built in	Built in DB	TLR59P1000	ACRP27A0H75	DCRP32A1H6	ACFRP27A + RC
X015K0	470	15	40	CL04	Built in	Built in DB	TLR43P1000	ACRP35A0H58	DCRP40A1H2	ACFRP35A + RC
X018K5	500	18.5	50	CL04	Built in	Built in DB	TLR35P1500	ACRP38A0H58	DCRP50A0H96	ACFRP38A + RC
X022K0	610	22	60	CL06	Built in	Built in DB	TLR29P1800	ACRP45A0H45	DCRP60A0H82	ACFRP45A + RC
X030K0	800	30	80	CL06	Built in	U2KV23DBUH3	TLR22P2500	ACRP70A0H29	DCRP80A0H58	ACFRP62A + RC
X037K0	1000	37	100	CL07	U30F3100EB	U2KV23DBUH3	TLR18P3000	ACRP90A0H22	DCRP100A0H49	ACFRP90A + RC
X045K0	1150	45	125	CL09	U30F3130EB	U2KV23DBUH4	TLR15P3700	ACRP90A0H22	DCRP125A0H40	ACFRP90A + RC
X055K0	1620	55	150	CL09	U30F3180EB	U2KV23DBUH4	-	ACRP115A0H18	DCRP140A0H32	ACFRP115A + RC
X075K0	1670	75	200	CK75	U30F3250ES	U2KV23DBUH4	-	ACRP160A0H14	DCRP180A0H25	ACFRP160A + RC
X090K0	2300	90	225	CK08	U30F3250ES	U2KV23DBUH4	-	ACRP185A0H11	DCRP210A0H25	ACFRP185A + RC
X110K0	2860	110	300	CK85	U30F3320ES	U2KV23DBUH4	-	ACRP225A0H096	DCRP270A0H18	ACFRP300A + RC
X132K0	3130	132	350	CK09	U30F3400ES	U2KV23DBUH4	-	ACRP300A0H067	DCRP310A0H14	ACFRP300A + RC
X160K0	4110	160	400	CK09	U30F3600ES	U2KV23DBUH4	-	ACRP360A0H056	DCRP400A0H13	ACFRP360A + RC
X200K0	6560	200	500	CK95	U30F3600ES	U2KV23DBUH4	-	ACRP460A0H056	DCRP540A0H08	ACFRP460A + RC
X250K0	8050	250	600	CK10	U30F31000ES	2xU2KV23DBUH4	-	ACRP550A0H039	DCRP650A0H07	ACFRP550A + RC
X315K0	9500	315	800	CK11	U30F31000ES	2xU2KV23DBUH4	-	ACRP700A0H035	DCRP740A0H06	ACFRP700A + RC
X400K0	12140	400	1000	CK12	U30F31000ES	2xU2KV23DBUH4	-	ACRP850A0H023	DCRP950A0H05	ACFRP850A + RC
X475K0	14370	475	1200		U30F31600ES	3xU2KV23DBUH4	-	ACRP950A0H016	DCRP1000A0H04	ACFRP950A + RC
N000K7	65	0.75	15	CL00	Built in	Built in DB	TLR216P200	ACRP6A2H5	-	-
N001K5	92	1.5	15	CL00	Built in	Built in DB	TLR108P200	ACRP9A1H3	-	-
N002K2	130	2.2	15	CL00	Built in	Built in DB	TLR74P200	ACRP12A0H84	-	-
N004K0	160	4	20	CL01	Built in	Built in DB	TLR44P600	ACRP18A0H56	-	-
N005K5	230	5.5	30	CL02	Built in	Built in DB	TLR29P600	ACRP27A0H37	-	-
N007K5	350	7.5	40	CL04	U30F3075EB	Built in DB	TLR22P600	ACRP35A0H27	DCRP45A0H55	-
N011K0	440	11	60	CL04	U30F3075EB	Built in DB	TLR15P1000	ACRP55A0H18	DCRP60A0H4	-
N015K0	510	15	80	CL06	U30F3100EB	Built in DB	TLR11P1200	ACRP70A0H14	DCRP80A0H3	-
N018K5	710	18.5	100	CL07	U30F3100EB	Built in DB	TLR8,8P1500	ACRP80A0H14	DCRP100A0H24	-
N022K0	700	22	125	CL09	U30F3130EB	U2KV23DBUL2	TLR7,4P1800	ACRP97A0H11	DCRP120A0H2	-
N030K0	930	30	150	CL10	U30F3180EB	U2KV23DBUL3	TLR5P2500	ACRP140A0H072	DCRP150A0H17	-
N037K0	1210	37	200	CK75	U30F3250ES	U2KV23DBUL3	TLR4P3000	ACRP180A0H056	DCRP180A0H14	-
N045K0	1480	45	225	CK75	U30F3250ES	U2KV23DBUL4	-	ACRP200A0H051	DCRP220A0H11	-

- (1) 轻载 (过载 120%, 60s)
- (2) 熔断器 MCCB 符合 IEC 标准
用户手册第9部分说明了符合 UL/cUL, UL 认证的熔断器
- (3) 内置 EMC 滤波器只用于 U3SNxxxxxFxx 或 U3SXxxxxxFxx
- (4) 推荐使用外部制动电阻, 不大于 U3SN011K0 和 U3SX11K0 的滤波器包括了内置制动电阻, 当接外部制动电阻是会被隔离, 请查阅用户手册 7-3-1.
- (5) 当用于 40 米以上电机电缆长度, 浪涌吸收器表内的 RC 滤波器 N11P34018=7 (设定 VAT300 载波 1kHz) 配合

VAT300 重载应用

VAT300 类型	损耗 W	电机 kW ⁽¹⁾	MCCB ⁽²⁾ (A)	接触器 MC	EMC 滤波器 ⁽³⁾	动态制动模块	DBR ⁽⁴⁾	输入 AC 电抗器	DC 电抗器	浪涌抑制 ⁽⁵⁾ 电抗 + RC
X000K7	53	0.4	15	CL00	Built in	Built in	TLR864P200	ACRP3A8H1	-	ACFRP10A + RC
X001K5	65	0.75	15	CL00	Built in	Built in	TLR864P200	ACRP3A8H1	-	ACFRP10A + RC
X002K2	90	1.5	15	CL00	Built in	Built in	TLR432P200	ACRP4A5H1	-	ACFRP10A + RC
X004K0	120	2.2	15	CL00	Built in	Built in	TLR295P200	ACRP6A3H4	-	ACFRP10A + RC
X005K5	170	4	15	CL00	Built in	Built in	TLR175P600	ACRP10A2H	-	ACFRP10A + RC
X007K5	230	5.5	20	CL00	Built in	Built in	TLR118P600	ACRP14A1H4	DCRP18A2H9	ACFRP14A + RC
X011K0	300	7.5	25	CL02	Built in	Built in	TLR86P600	ACRP18A1H1	DCRP25A2H1	ACFRP18A + RC
X015K0	400	11	35	CL04	Built in	Built in	TLR59P1000	ACRP27A0H75	DCRP32A1H6	ACFRP27A + RC
X018K5	460	15	50	CL04	Built in	Built in	TLR43P1000	ACRP35A0H58	DCRP40A1H2	ACFRP35A + RC
X022K0	550	18.5	60	CL04	Built in	Built in	TLR35P1500	ACRP38A0H58	DCRP50A0H96	ACFRP38A + RC
X030K0	620	22	70	CL06	Built in	U2KV23DBUH2	TLR29P1800	ACRP45A0H45	DCRP60A0H82	ACFRP45A + RC
X037K0	860	30	80	CL06	U30F3100EB	U2KV23DBUH3	TLR22P2500	ACRP70A0H29	DCRP80A0H58	ACFRP62A + RC
X045K0	930	37	100	CL07	U30F3130EB	U2KV23DBUH3	TLR18P3000	ACRP90A0H22	DCRP100A0H49	ACFRP90A + RC
X055K0	1260	45	125	CL09	U30F3180EB	U2KV23DBUH4	TLR15P3700	ACRP115A0H18	DCRP125A0H40	ACFRP115A + RC
X075K0	1190	55	150	CK75	U30F3180EB	U2KV23DBUH4	-	ACRP115A0H18	DCRP140A0H32	ACFRP115A + RC
X090K0	1830	75	200	CK08	U30F3250ES	U2KV23DBUH4	-	ACRP160A0H14	DCRP180A0H25	ACFRP160A + RC
X110K0	2280	90	225	CK85	U30F3250ES	U2KV23DBUH4	-	ACRP185A0H11	DCRP210A0H25	ACFRP185A + RC
X132K0	2600	110	300	CK09	U30F3320ES	U2KV23DBUH4	-	ACRP225A0H096	DCRP270A0H18	ACFRP225A + RC
X160K0	3200	132	350	CK09	U30F3400ES	U2KV23DBUH4	-	ACRP300A0H067	DCRP310A0H14	ACFRP300A + RC
X200K0	4750	160	400	CK95	U30F3600ES	U2KV23DBUH4	-	ACRP360A0H056	DCRP400A0H13	ACFRP360A + RC
X250K0	6350	200	500	CK10	U30F3600ES	U2KV23DBUH4	-	ACRP460A0H056	DCRP540A0H08	ACFRP460A + RC
X315K0	7880	250	700	CK11	U30F31000ES	2xU2KV23DBUH4	-	ACRP550A0H039	DCRP650A0H07	ACFRP550A + RC
X400K0	9300	315	800	CK12	U30F31000ES	2xU2KV23DBUH4	-	ACRP700A0H035	DCRP740A0H06	ACFRP700A + RC
X475K0	11860	400	1000		U30F31000ES	2xU2KV23DBUH4		ACRP850A0H023	DCRP950A0H05	ACFRP850A + RC
N000K7	55	0.4	15	CL00	Built in	Built in	TLR405P200	ACRP4A2H5	-	-
N001K5	69	0.75	15	CL00	Built in	Built in	TLR216P200	ACRP6A2H5	-	-
N002K2	110	1.5	15	CL00	Built in	Built in	TLR108P200	ACRP9A1H3	-	-
N004K0	130	2.2	20	CL00	Built in	Built in	TLR74P200	ACRP12A0H84	-	-
N005K5	190	4	30	CL01	Built in	Built in	TLR44P600	ACRP18A0H56	-	-
N007K5	320	5.5	35	CL02	U30F3075EB	Built in	TLR29P600	ACRP27A0H37	DCRP32A0H78	-
N011K0	400	7.5	50	CL04	U30F3075EB	Built in	TLR22P600	ACRP35A0H27	DCRP45A0H55	-
N015K0	450	11	70	CL04	U30F3100EB	Built in	TLR15P1000	ACRP55A0H18	DCRP60A0H4	-
N018K5	550	15	90	CL06	U30F3100EB	Built in	TLR11P1200	ACRP70A0H14	DCRP80A0H3	-
N022K0	610	18.5	125	CL07	U30F3130EB	U2KV23DBUL2	TLR8,8P1500	ACRP80A0H14	DCRP100A0H24	-
N030K0	690	22	125	CL09	U30F3180EB	U2KV23DBUL2	TLR7,4P1800	ACRP97A0H11	DCRP120A0H2	-
N037K0	950	30	150	CL10	U30F3250ES	U2KV23DBUL3	TLR5P2500	ACRP140A0H072	DCRP150A0H17	-
N045K0	1150	37	200	CK75	U30F3250ES	U2KV23DBUL3	TLR4P3000	ACRP180A0H056	DCRP180A0H14	-

- (1) 重载 (过负荷 150%, 60s)
- (2) 熔断器 MCCB 符合 IEC 标准
用户手册第9-1部分说明了符合 UL/cUL, UL 认证的熔断器
- (3) 内置 EMC 滤波器只用于 U3SNxxxxxFxx 或 U3SXxxxxxFxx
- (4) 推荐使用外部制动电阻, 不大于 U3SN011K0 和 U3SX11K0 的滤波器包括了内置制动电阻, 当接外部制动电阻是会被隔离。请查阅用户手册 7-3-1。
- (5) 当用于 40 米以上电机电缆长度, 浪涌吸收器表内的 RC 滤波器 N11P34018=7 (设定 VAT300 载波 1kHz) 配合

外部制动单元

VAT300不大于U3SX022K0和U3SX18K5包括标准内置动态制动。更大的变频器动态制动需要外置。

Fig.1

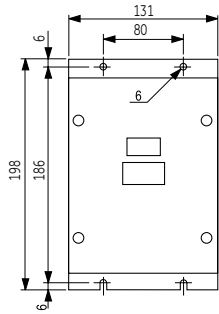
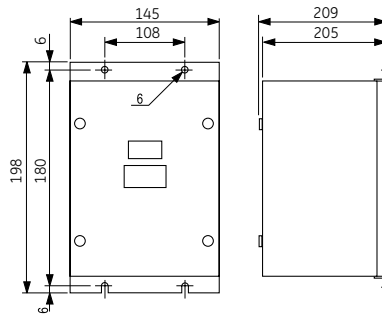


Fig.2



订货号	参考号	图	重量 (Kg)
U2KV23DBUL1	168098	1	1.7
U2KV23DBUL2	168099	1	1.7
U2KV23DBUL3	168100	1	1.7
U2KV23DBUH1	168084	1	1.7
U2KV23DBUH2	168085	1	1.7
U2KV23DBUH3	168086	1	1.7
U2KV23DBUH4	168083	2	3.5

制动电阻

不大于U3SX015K0和U3SN011K0标准配有小容量制动电阻。详细技术请查阅VAT300用户手册。

更大的变频器，或当内置制动转矩不够，需要配外部制动

Fig.1

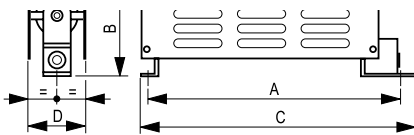
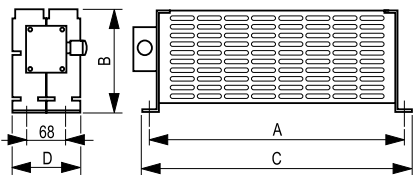


Fig.2



订货号	参考号	图	尺寸 (mm)				重量 (Kg)
			A	B	C	D	
TLR405P200	129867	1	195	65	210	60	0.6
TLR216P200	129868	1	195	65	210	60	0.6
TLR108P200	129869	1	195	65	210	60	0.6
TLR74P200	129870	1	195	65	210	60	0.6
TLR44P600	129166	1	450	95	465	60	1.2
TLR29P600	129167	1	450	95	465	60	1.2
TLR22P600	129168	1	450	95	465	60	1.2
TLR15P1000	129169	1	450	100	465	70	1.8
TLR11P1200	129170	1	450	120	465	75	2.4
TLR8.8P1500	129171	2	440	100	460	140	2.2
TLR7.4P1800	129172	2	440	100	460	140	3.4
TLR5P2500	129871	2	440	180	460	140	3.2
TLR4P3000	129872	2	440	180	460	140	5.5
TLR864P200	129873	1	195	65	210	60	0.6
TLR432P200	129875	1	195	65	210	60	0.6
TLR295P200	129876	1	195	65	210	60	0.6
TLR175P600	129173	1	450	95	465	60	1.2
TLR118P600	129174	1	450	95	465	60	1.2
TLR86P600	129175	1	450	95	465	60	1.2
TLR59P1000	129176	1	450	100	465	70	1.8
TLR43P1000	129177	1	450	100	465	70	1.8
TLR35P1500	129877	2	440	100	460	140	2.2
TLR29P1800	129878	2	440	100	460	140	3.4
TLR22P2500	129879	2	440	180	460	140	3.2
TLR18P3000	129880	2	440	180	460	140	5.5
TLR15P3700	129881	2	440	180	460	140	5.8

AC 输入电抗

Fig.1

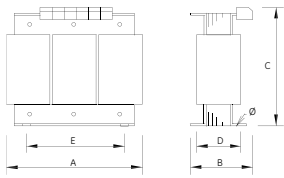
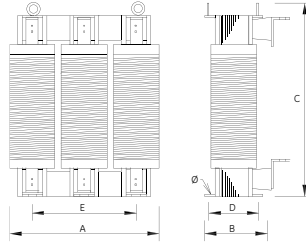


Fig.3



产品编号	参考号	损耗 (W)	图	尺寸 (mm)						重量 (kg)
				A	B	C	D	E	Ø	
ACRP4A2H5	168495	16	1	120	80	152	41	100	6	1,3
ACRP6A2H5	168496	18	1	120	80	152	41	100	6	1,5
ACRP9A1H3	168497	17	1	120	80	152	41	100	6	1,6
ACRP12A0H84	168498	18	1	120	80	152	41	100	6	1,7
ACRP18A0H56	168499	21	1	120	90	152	51	100	6	2,4
ACRP27A0H37	168500	32	1	150	95	183	46	125	6	3,3
ACRP35A0H27	168501	35	1	150	95	183	46	125	6	3,7
ACRP55A0H18	168502	42	1	150	110	183	61	125	6	5,5
ACRP70A0H14	168503	100	1	150	111	250	77	100	9	5,6
ACRP80A0H14	168504	108	1	150	121	250	87	100	9	7,1
ACRP97A0H11	168505	124	1	150	126	250	92	100	9	7,8
ACRP140A0H072	168506	155	3	180	166	216	92	120	9	11,9
ACRP180A0H056	168507	175	3	180	176	216	102	120	9	14,2
ACRP200A0H051	168508	210	3	180	186	216	112	120	9	15,9
ACRP3A8H1	168509	17	1	120	80	152	41	100	6	1,4
ACRP4A5H1	168510	16	1	120	80	152	41	100	6	1,5
ACRP6A3H4	168511	19	1	120	80	152	41	100	6	1,7
ACRP10A2H	168512	23	1	120	90	152	51	100	6	2,5
ACRP14A1H4	168513	29	1	150	95	178	46	125	6	3,2
ACRP18A1H1	168514	35	1	150	95	178	46	125	6	4
ACRP27A0H75	168515	77	1	150	106	233	72	100	9	4,8
ACRP35A0H58	168516	98	1	150	111	233	77	100	9	5,5
ACRP38A0H58	168517	96	1	150	116	233	82	100	9	6,4
ACRP45A0H45	168518	102	1	150	121	233	87	100	9	7,1
ACRP70A0H29	168519	147	1	150	151	250	117	100	9	11
ACRP90A0H22	168520	158	1	180	136	286	102	120	9	13,1
ACRP115A0H18	168521	186	1	180	156	301	122	120	9	16,9
ACRP160A0H14	168522	268	3	240	181	288	107	160	9	25,7
ACRP185A0H11	168523	255	3	240	181	288	107	160	9	26,3
ACRP225A0H096	168524	305	3	240	191	288	117	160	9	30,7
ACRP300A0H067	168525	356	3	240	226	288	142	160	9	40,4
ACRP360A0H056	168526	425	3	240	226	288	142	160	9	42,2
ACRP460A0H056	168527	595	3	300	258	400	142	200	9	64,1
ACRP550A0H039	168528	636	3	300	258	400	142	200	9	64,9
ACRP700A0H035	168530	991	3	360	316	472	202	300	11	116,2
ACRP850A0H023	168531	856	3	420	296	544	178	350	11	115
ACRP950A0H016	168532	934	3	420	306	544	188	350	11	123,6

DC 输入电抗

Fig.5

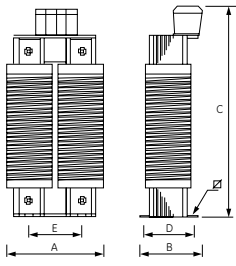
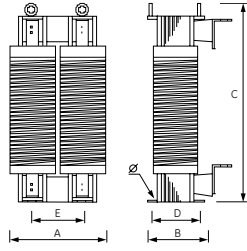


Fig.6



产品编号	参考号	损耗 (W)	图	尺寸 (mm)						重量 (kg)
				A	B	C	D	E	Ø	
DCRP32A0H78	168542	37	5	100	110	173	91	75	6	3,9
DCRP45A0H55	168543	33	5	120	110	203	86	90	6	6,1
DCRP60A0H4	168544	41	5	120	120	220	96	90	6	6,4
DCRP80A0H3	168545	45	5	120	135	220	111	90	6	7,1
DCRP100A0H24	168546	51	5	120	135	235	111	90	6	7,1
DCRP120A0H2	168547	43	5	160	150	285	130	120	9	13,4
DCRP150A0H17	168548	50	5	160	160	285	140	120	9	15
DCRP180A0H14	168549	71	6	160	156	288	82	120	9	11,6
DCRP220A0H11	168550	77	6	160	161	288	87	120	9	12,9
DCRP18A2H9	168555	42	5	100	95	178	76	75	6	3,5
DCRP25A2H1	168556	54	5	100	95	183	76	75	6	3,5
DCRP32A1H6	168557	59	5	100	110	183	91	75	6	3,9
DCRP40A1H2	168558	56	5	100	110	183	91	75	6	3,9
DCRP50A0H96	168559	60	5	120	110	209	86	90	6	6,1
DCRP60A0H82	168560	65	5	120	120	226	96	90	6	6,4
DCRP80A0H58	168561	58	5	120	135	226	111	90	6	7,1
DCRP100A0H49	168562	91	5	120	135	241	111	90	6	7,1
DCRP125A0H40	168563	79	5	160	150	293	130	120	9	13,4
DCRP140A0H32	168564	74	5	160	150	293	130	120	9	3,9
DCRP180A0H25	168565	92	6	160	186	288	112	120	9	18,3
DCRP210A0H25	168566	132	6	160	216	288	142	120	9	24,2
DCRP270A0H18	168567	127	6	160	226	288	152	120	9	27,7
DCRP310A0H14	168568	151	6	160	246	288	162	120	9	29,8
DCRP400A0H13	168569	190	6	200	231	400	147	150	9	40,9
DCRP540A0H08	168570	212	6	200	251	400	157	150	9	45,7
DCRP650A0H07	168571	237	6	200	281	400	177	150	9	56,2
DCRP740A0H06	168572	265	6	200	296	400	192	150	9	61,6
DCRP950A0H05	168574	256	6	240	356	472	252	180	11	99,3
DCRP1000A0H04	168575	257	6	240	366	472	262	180	11	103,1

浪涌吸收 ACFR 电抗器

Fig.1

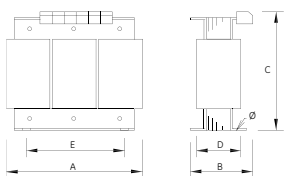
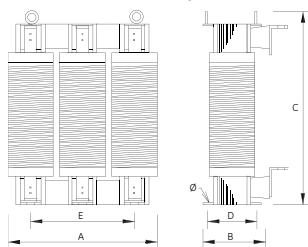
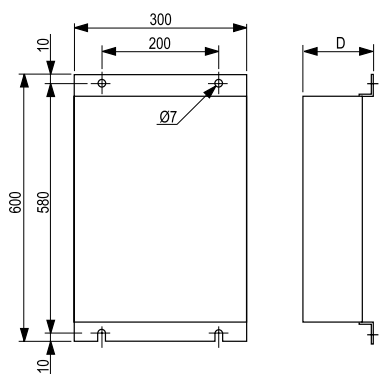


Fig.3



产品编号	参考号	损耗 (W)	图	尺寸 (mm)						重量 (kg)
				A	B	C	D	E	Ø	
ACFRP10A	168576	16	1	120	80	152	41	100	6	1,2
ACFRP14A	168577	15	1	120	80	152	41	100	6	1,2
ACFRP18A	168578	17	1	120	80	152	41	100	6	1,2
ACFRP27A	168579	18	1	120	80	157	41	100	6	1,4
ACFRP35A	168580	21	1	120	90	157	51	100	6	2,2
ACFRP38A	168581	21	1	120	90	157	51	100	6	2,2
ACFRP45A	168582	33	1	150	110	183	67	125	6	4,1
ACFRP62A	168583	66	1	150	101	250	67	100	9	4,2
ACFRP90A	168584	84	1	150	121	250	87	100	9	7,5
ACFRP115A	168585	112	1	180	131	299	97	120	9	12,1
ACFRP160A	168586	183	3	180	211	216	137	120	9	21,1
ACFRP185A	168587	218	3	240	181	288	107	160	9	25,5
ACFRP225A	168588	304	3	240	216	288	142	160	9	36,6
ACFRP300A	168589	477	3	300	231	400	147	200	9	59,3
ACFRP360A	168590	593	3	300	266	400	182	200	9	78,3
ACFRP460A	168591	728	3	360	308	472	212	300	11	122,4
ACFRP550A	168592	863	3	360	338	472	242	300	11	145,8
ACFRP700A	168594	1486	3	420	371	544	273	350	11	209,7
ACFRP850A	168595	1104	3	480	446	616	328	400	11	336,3
ACFRP950A	168596	1267	3	480	476	616	358	400	11	377

RC filter



产品编号	参考号	损耗 (W)	Max carrier frequency	尺寸 (mm) D	重量 (kg)
N11P3401806	168260	1470	4	275	14
N11P3401806	168261	297	1	135	8

中国总部

上海市张江高科技园区华佗路1号

CTP 2号楼4层

邮编: 201203

电话: 021-38777888

传真: 021-38777600

东区

南京办事处

南京市汉中路2号

金陵饭店世贸中心1151室

邮编: 210005

电话: 025-84720700

传真: 025-84728654

杭州办事处

杭州市西湖区曙光路122号

世贸中心A座1509室

邮编: 310007

电话: 0571-87631745

传真: 0571-87633239

武汉办事处

武汉市汉口建设大道568号

新世界国贸大厦I座3506-3507室

邮编: 430022

电话: 027-68850996

传真: 027-68850920

长沙办事处

长沙市韶山北路139号

湖南文化大厦1905室

邮编: 410011

电话: 0731-84128758

传真: 0731-84134257

南区

广州办事处

天河区珠江新城花城大道87号

通用电气大厦9楼

邮编: 510623

电话: 020-38157250

传真: 020-38157686

深圳办事处

深圳市深南东路5002号

信兴广场地王大厦33楼3308-13室

邮编: 518008

电话: 0755-25882528

传真: 0755-82463650

厦门办事处

厦门市厦禾路189号

银行中心1815-1816室

邮编: 361003

电话: 0592-2681280

传真: 0592-2681283

福州办事处

福建省福州市五四路137号

信和广场8层805单元

邮编: 350001

电话: 0591-88883559

传真: 0591-88883559

南宁办事处

青秀区金湖路59号

帝王国际商会中心47楼F-G

邮编: 530022

电话: 0771-5593978

传真: 0771-5592978

西区

成都办事处

成都市高新西区西芯大道3号

创智联邦3、4号楼

邮编: 611731

电话: 028-62722345

传真: 028-62722493

重庆办事处

重庆市渝中区青年路38号

国贸中心2012室

邮编: 400010

电话: 023-63743800

传真: 023-63743500

昆明办事处

昆明市三市街6号

柏联广场写字楼1005室

邮编: 650021

电话: 0871-3157017

传真: 0871-3157289

贵阳办事处

贵州省贵阳市中华南路49号

贵航大厦商务写字楼907室

邮编: 550002

电话: 0851-5887080

传真: 0851-5887122

北区

北京办事处

北京市朝阳区光华路7号

汉威大厦西区23层

邮编: 100004

电话: 010-65611166

传真: 010-65610990

天津办事处

天津市河西区马场道59号增1号

平安大厦B座16层A单元

邮编: 300203

电话: 022-58581063

传真: 022-58581083

济南办事处

山东省济南市泺源大街150号

中信广场522室

邮编: 250011

电话: 0531-86123668

传真: 0531-85180501

青岛办事处

青岛市市南区香港中路9号

香格里拉中心办公楼2204

邮编: 710002

电话: 0532-85729111

传真: 0532-85719153

西安办事处

西安市高新区锦业一路29号

龙旗科技园GE创新中心

邮编: 710002

电话: 029-87203100

传真: 029-87203065

沈阳办事处

沈阳市和平区和平北大街69号

总统大厦C座907室

邮编: 110003

电话: 024-22812372

传真: 024-22812121

台湾

台湾办事处

台北市民生东路三段8号6楼

邮编: 10480

电话: 886-2-2183-7000

传真: 886-2-2516-6829



更多产品资讯, 请访问GE工业系统官方网站
www.geindustrial.cn