

# HYCFD1系列

## 剩余电流式电气火灾监控探测器

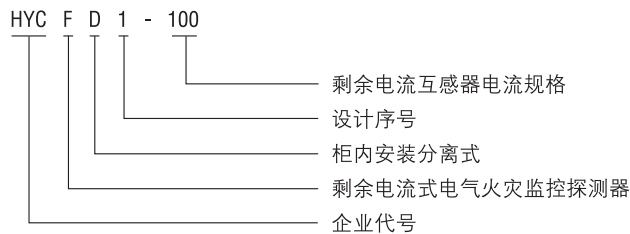
### 概述

HYCFD1电气火灾监控探测器(以下简称“HYCFD1”)是一种智能型电气火灾监控探测器,硬件16位微控制器、软件实时操作系统(RTOS)构建,全天候可靠有效监控被保护电气线路中由于漏电可能发生的火灾隐患。实时处理当前的剩余电流,将监测到的异常参数通过RS485通讯网络发送到监控中心,同时会发出声、光报警信号,并保存报警记录。

本产品实时监控精度高,可靠性强。本产品具有小型化,集成度高,功能齐全,简单实用,安装方便,采用LED数码管显示,亮度高,适合安装在恶劣的工作环境下。

HYCFD1依据GB14287.2-2005《电气火灾监控系统第2部分:剩余电流动作式电气火灾监控探测器》设计,并符合本标准的要求。广泛应用于工厂、学校、大型库房、办公室、商业建筑、宾馆、民用住宅及娱乐场所等电气火灾发生几率大,电气线路复杂的变电、配电系统中。

### 产品型号的组成含义



### 正常使用条件

- 环境温度: -10℃ ~ +50℃, 24小时平均温度不超过+35℃
- 相对湿度: 95%
- 海拔高度: 2000米
- 污染等级: IP3, 无霜雪雨水侵蚀。

### 运输储存条件

- 温度 -25 ~ +55℃, 湿度不超过95%
- 运输时应做好防尘、防雨、防潮、防震等措施
- 长期不用的装置应保留原包装,在相对湿度不大于85%的条件下存储,室内无酸、碱、盐和腐蚀性、爆炸性气体和灰尘、雨、雪侵害。

### 主要技术参数

- 额定工作电压: AC 220V 50HZ
- 最大功耗: 5W
- 报警功能输出: 无源开关(俗称干触点),触点最大容量220V 1A。
- 开关信号输入: 消防DC24V输入信号控制。



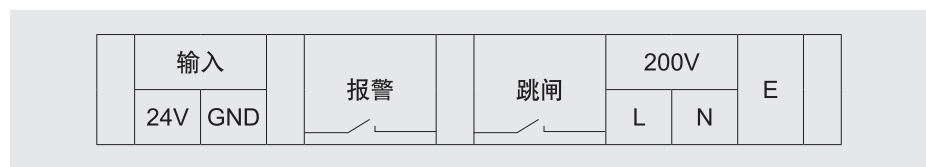
# HYCFD1系列

## 剩余电流式电气火灾监控探测器

### 报警功能

- 报警光讯号: 红色LED
- 报警声讯号: >72dB
- 报警预设值: 缓慢上升到60%，急速(1S内)上升50%
- 漏电报警范围: 50mA-1000mA连续可调
- 漏电动作延时: 0秒-1秒连续可调
- 漏电报警误差: 设定值的80%-100%开始报警

### 端口说明



输入: 外部传感输入接线端口;

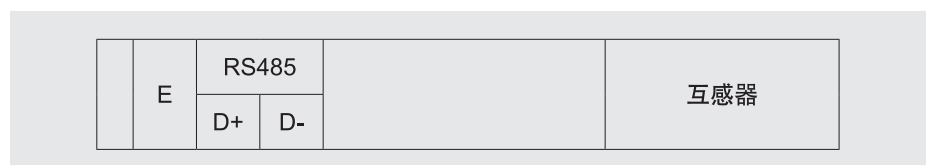
报警: 外接报警器输出接口, 本接口为AC 220V 1A无源输出(即: 继电器干触点);

跳闸: 外部分离脱扣器驱动输出, 本接口为AC220V 1A无源输出(即: 继电器干触点);

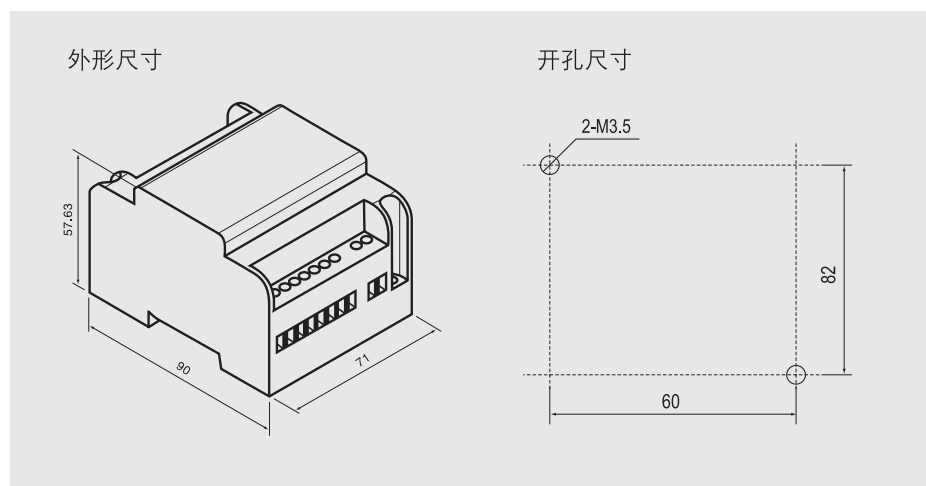
L : AC220V相线;

N: 零线;

E: 大地电位线。



### 外形及安装尺寸



# HYCFD1系列

## 剩余电流式电气火灾监控探测器

### 二次接线图

