

## DW17 系列万能式断路器

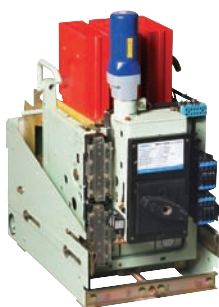
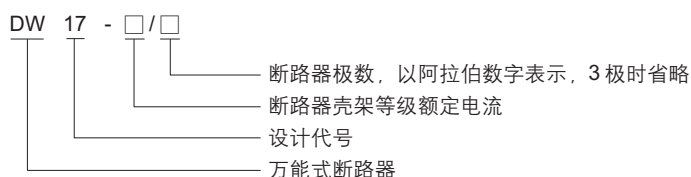
### 1 适用范围

DW17 系列万能式断路器适用于交流 50Hz 电压至 660V，电流至 4000A 的配电网络，用来分配电能和保护线路及电源设备的过载、欠电压、短路等，1250A 以下的断路器在交流 50Hz、电压 380V 的网络中作保护电动机的过载和短路。在正常条件下，也可作为线路的不频繁转换之用。

本产品符合 IEC 60947-2、GB 14048.2 标准。



### 2 型号及含义



### 3 正常工作条件和安装条件

- 3.1 周围空气温度为  $-5^{\circ}\text{C} \sim +40^{\circ}\text{C}$ ，24h 的平均值不超过  $+35^{\circ}\text{C}$ 。
- 3.2 安装地点：海拔不超过 2000m。
- 3.3 大气条件：大气相对湿度在周围空气温度  $+40^{\circ}\text{C}$  时不超过 50%，在较低温度下可有较高的相对湿度，最湿月的月平均最大相对湿度为 90%，同时该月的月平均最高温度为  $+25^{\circ}\text{C}$ ，并考虑到因温度变化产生在产品表面上的凝露。
- 3.4 污染等级：三级。
- 3.5 安装条件：断路器应按说明书成套安装或户内单独安装，与垂直面的倾斜度不超过  $5^{\circ}$ 。

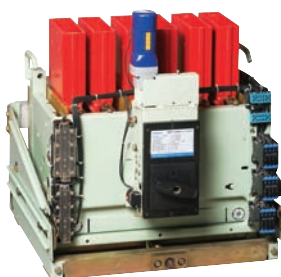
### 4 主要参数及技术性能

4.1 断路器在不同环境温度下的持续电流变动(见表 1)。

断路器结构尺寸等级

表 1

结构尺寸等级	额定电流 $I_n$ (A)	不同环境温度下的持续电流变动 A (防护等级为 IP00)					
		固定式			抽屉式		
		35 $^{\circ}\text{C}$	45 $^{\circ}\text{C}$	55 $^{\circ}\text{C}$	35 $^{\circ}\text{C}$	45 $^{\circ}\text{C}$	55 $^{\circ}\text{C}$
结构尺寸 1	630	630	630	630	630	630	630
	800	800	800	800	800	800	800
	1000	1000	1000	1000	1000	1000	1000
	1250	1250	1250	1250	1250	1250	1250
	1600	1600	1530	1460	1600	1530	1460
结构尺寸 2	1900	1900	1810	1720	1900	1720	1620
	2000	2000	2000	2000	2000	2000	2000
	2500	2500	2500	2400	2500	2400	2300
结构尺寸 3	2900	2900	2900	2900	2900	2900	2770
	3200	3200	3200	3200	3200	3200	3200
	3900	3900	3900	3900	3900	3900	3750



4.2 断路器的通断能力:

本系列断路器通断能力按 GB14048.2 及 IEC60947-2 国际标准的要求，当电源为上进线或下进线及短路短延时保护(延时  $\leq 300\text{ms}$ )时，通断能力均相同，具体指标见表 2)。

表 2

规格型号	额定工作电压 交流(V)	额定分断能力(kA)/ $\text{COS}\phi$ (有效值) 690V~	额定接通能力(kA) 690V~(峰值)	全分断 时间 ms
630-1900	380、660	50/0.25	105	约 30
2000-2900	380、660	80/0.2	176	约 30
3200-3900	380、660	80/0.2	176	约 30

注：手动直接操作的断路器，不应用于预期电流峰值超过 10kA 的电路中。

### 4.3 断路器的机械寿命，电寿命次数(见表 3)。

表 3

型号	机械寿命(次)	电寿命(次)	抽屉式插入装置的机械寿命(次)
DW17-630~1900	20000	1000	100
DW17-2000~3900	10000	500	100

注：DW17-630~1900 为电动机预储能操作时其机械寿命为 10000 次。

### 4.4 分励脱扣器、欠电压脱扣器、闭锁电磁铁、释能电磁铁与操作电动机的性能(见表 4)。

表 4

名称	交流电压(V)	交流起动功率(VA)	直流电压(V)	直流起动功率(W)
分励脱扣器	380、220	510	220、110	220
欠电压脱扣器	380、220	30	220、110	10
闭锁电磁铁	380、220	30	220、110	10
释能电磁铁	380、220	510	220、110	220
电动机	380、220	700	220、110	550

### 4.5 过电流脱扣器的保护特性。

#### 4.5.1 过载脱扣器的长延时动作特性(见表 5)。

表 5

序号	过载电流 / 脱扣器整定电流	时间
1	1.05	2h 内不脱扣(冷态)
2	1.3	<1h 脱扣(热态)
3	1.5	<2min 脱扣(热态)
4	3	可返回>8s 冷态

注：三相断路器在二相负载时项号 2 动作电流允许提高 10%，单相负载允许提高 20%。

#### 4.5.2 短路脱扣器的动作电流的范围为整定值的 ± 20%。

注：采用钟表式延时机构(ZZ)其延时范围为 0-300ms(连续可调)，误差为 ± 40ms。

### 4.6 断路器过电流脱扣器的整定电流调节范围及断路器的重量(见表 6)。

表 6

项目	型号	630	800	1000	1250	1600	1900	2000	2500	2900	3200	3900	备注
过 载 脱 扣 器	200-300-400	✓	✓										任 选 一 种
	350-500-630	✓	✓	✓									
	500-650-800		✓										
	500-750-1000			✓	✓	✓							
	750-1000-1250				✓								
	900-1200-1600					✓							
	900-1400-1900						✓						
	1000-1500-2000							✓					
	1500-2000-2500								✓				
	1900-2400-2900									✓			
短 路 脱 扣 器	3-4-5	✓	✓	✓	✓								任 选 一 种
	5-6.5-8	✓	✓	✓	✓	✓	✓						
	8-10-12						✓	✓	✓	✓			
	8-12-16										✓		
	10-15-20											✓	
	2-3-4	✓	✓	✓	✓								
	4-6-8	✓	✓	✓	✓	✓	✓	✓	✓				
	6-9-12						✓	✓	✓	✓			
	8-12-16									✓	✓		
	10-15-20											✓	
重 量(kg)	无 bs 脱扣器固定式	28	28.5	29	31.5	34.5	38.7	61	64	73	109	122	
	固定式 / 抽屉式	58	59.5	61	63.5	66.5	71.7	116	119	132	160	179	

4.7 断路器安全间距(包括飞弧距离)(见表 7)。

表 7

断路器型号	固定水平联结及抽屉式安全间距(mm)				固定式垂直联结安全间距(mm)			
	A	B	C	D	A	B	C	D
DW17-630/800/1250/1600	250	100	100	120	250	100	100	120
DW17-1900	250	100	100	120	-	-	-	-
DW17-2000/2500/3200	350	100	100	120	500	100	100	120
DW17-2900/3900	350	100	100	120	-	-	-	-

- 注: 1.所有带电零件与接地零件之间必须可靠绝缘。  
 2.本表中 DW17-1900、DW17-2900 为交流至 690V 数据, DW17-3900 为交流 380V 数据。  
 3.额定电流为 2900、3900 时无固定垂直连接。

4.8 辅助开关

辅助开关的接通与分断能力(见表 8), 其机械寿命为 20000 次, 电寿命为 10000 次。

表 8

电源种类	额定控制容量 Pe	额定工作电压 Ue	接通与分断条件			约定发热电流 Ith	试验周期(次)	间隔时间 s	通电时间 ms
			U/Ue	I/Ie	CosØ 或 T(ms)				
交流	300VA	220-380V	1.1	1.1 × 10	0.7	6A	50	5-10	60-200
直流	60W	110-220V	1.1	1.1 × 1	300	6A	20	5-10	120

5 其它

5.1 种类和规格

表 9

序号	分类	DW17 规格	三极					四极					备注		
			630~1600	1900	2000	2500	2900	3200	3900	630~1600	1900	2000		2500	2900
1	主电路	AC	电压至 690V	✓	✓	✓	✓	✓	✓	✓	✓	✓	✓	✓	
2	操作方式	手动	侧直接操作	✓	✓	✓	✓	✓			✓	✓	✓	✓	任选一种
			正面直接操作	✓	✓	✓	✓			✓	✓	✓	✓		
			正面快速操作	✓	✓	✓	✓	✓	✓	✓	✓	✓	✓	✓	
		电动	电动机快速操作	✓	✓	✓	✓	✓	✓	✓	✓	✓	✓	✓	
			电动机预储能操作	✓	✓	✓	✓	✓	✓	✓	✓	✓	✓	✓	
3	电压脱扣器	欠电压 瞬时动作	脱扣器 延时动作(1.5 ± 0.5s)	✓	✓	✓	✓	✓	✓	✓	✓	✓	✓	✓	三种脱扣器只能选其中二种或选用双分励脱扣器
			分励脱扣器	✓	✓	✓	✓	✓	✓	✓	✓	✓	✓	✓	
			闭锁电磁铁	✓	✓	✓	✓	✓	✓	✓	✓	✓	✓	✓	
			过载长延时及短路瞬时	✓	✓	✓	✓	✓		✓	✓	✓	✓	✓	
			过载长延时及短路短延时	✓	✓	✓	✓	✓		✓	✓	✓	✓	✓	
4	过电流脱扣器	短路瞬时	短路瞬时	✓	✓	✓	✓	✓	✓	✓	✓	✓	✓	✓	任选一种
			短路短延时(0~300 ± 40)ms	✓	✓	✓	✓	✓	✓	✓	✓	✓	✓	✓	
			无过电流脱扣器	✓	✓	✓	✓	✓	✓	✓	✓	✓	✓	✓	
5	安装与接线	固定式	水平联结	✓	✓	✓	✓	✓	✓	✓	✓	✓	✓	✓	任选一种
			垂直联结	✓	✓	✓	✓	✓	✓	✓	✓	✓	✓	✓	
		抽屉式	水平联结	✓	✓	✓	✓	✓	✓	✓	✓	✓	✓	✓	
			垂直联结	✓	✓	✓	✓	✓	✓	✓	✓	✓	✓	✓	

## 5.2 安装使用和维护

5.2.1 安装前先以 1000V 兆欧表检查断路器绝缘电阻，在周围介质温度  $20^{\circ}\text{C} \pm 5^{\circ}\text{C}$  和相对湿度为 50%~70% 时应不小于  $10\text{M}\Omega$ ，否则应进行处理，待绝缘电阻达到要求后方可使用。

5.2.2 安装前应检查断路器的规格是否符合要求。

5.2.3 检查断路器在闭合和断开过程中，其可动部分与灭弧室的零件应无卡住和碰擦现象。并且指示标牌能正确的指示断路器工作状态。(灭弧罩安装后应与安装底座无间隙)

5.2.4 固定式断路器安装时，其底座应居于垂直于水平的位置，用安装螺钉固定。同时必须可靠接地，接地螺钉处有符号标记。

5.2.5 安装时应考虑断路器的安全间距，尤其是固定式断路器的飞弧距离必须保证。

5.2.6 断路器安装面必须平整。

5.2.7 检查分励脱扣器，欠电压脱扣器动作是否正常，随后在欠电压脱扣器吸合条件下，手动操作或电动操作应可靠地使断路器闭合，当用分励脱扣器或欠电压脱扣器或手动脱扣时，应使断路器可靠断开，进行五次操作检验。

5.2.8 使用中发现铁芯有异常噪声时，应将工作极面的防锈油抹净。

5.2.9 断路器应定期进行维护

a. 清理尘埃，以保持断路器的绝缘良好。

b. 对各个转动或滑动部分加注润滑油。

c. 检查各种脱扣器的整定值和动作值以及操作过程。

d. 检查触头系统：

抹净触头上的烟痕，发现触头接触面上有小的金属粒时，应将其清除。

如果触头银合金的厚度小到 1mm 时必须更换触头。

5.2.10 断路器经受短路电流后，除必须检查触头系统外，需清理灭弧罩内壁烟痕；如果灭弧栅片烧损严重，则应更换灭弧罩。

5.2.11 联接断路器主回路接线端的母线，离接线端 200~250mm 处应用绝缘件固定，以免电动力造成损害。

## 6 外形及安装尺寸

6.1 三极固定式断路器外形及安装尺寸(断路器的安全间距见表 7) (门孔尺寸见抽屉式图)。

6.1.1 DW17-630~1605 固定式(见图 1、图 2、图 3)。

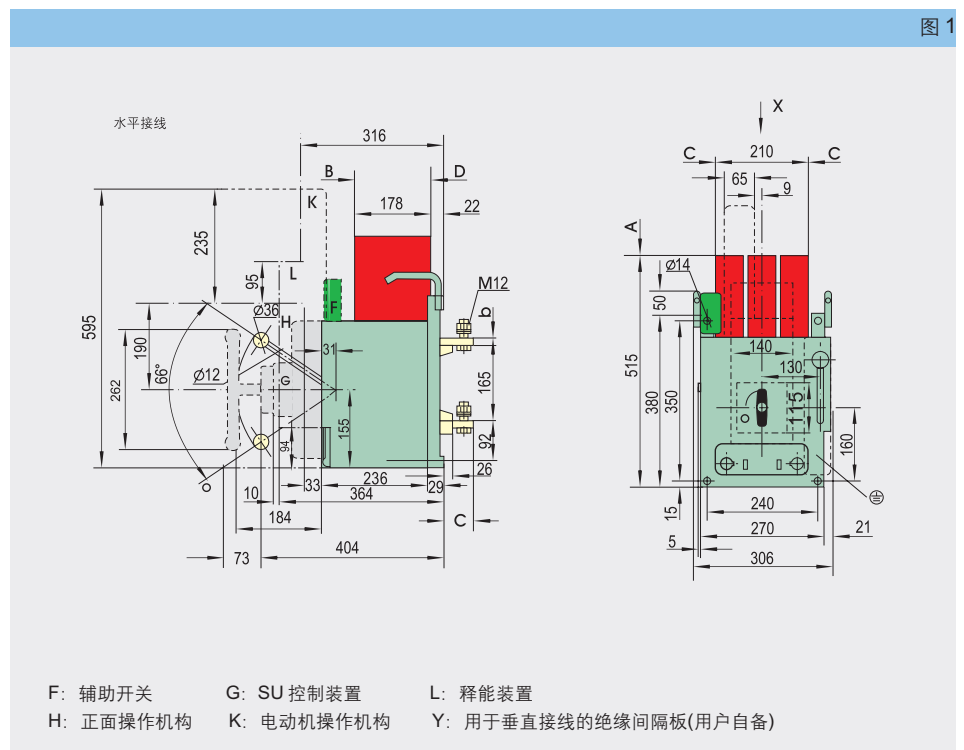


图 2

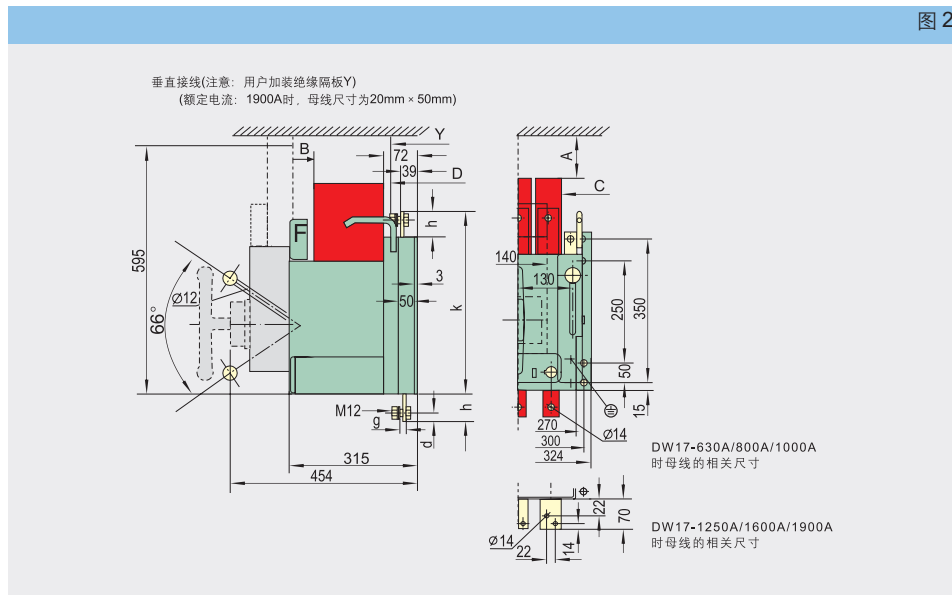
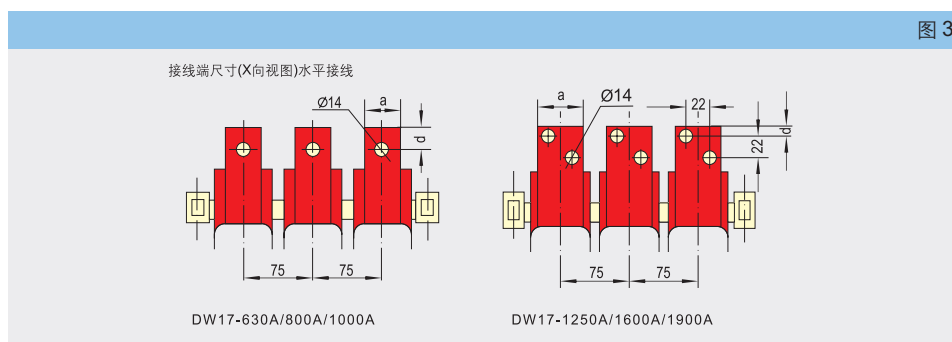


图 3



(mm)

额定电流(A)	a	b	c	d	g	h	k
630	30	5	61	15	5	50	480
800、1000	40	8	71	20	8	60	500
1250	50	10	81	14	10	70	520
1600	50	15	81	14	15	70	520
1900	60(垂直接线时为 50)	20	81	14	20	70	520

6.1.2 DW17-2000~2500 固定式(见图 4、图 5、图 6)。

图 4

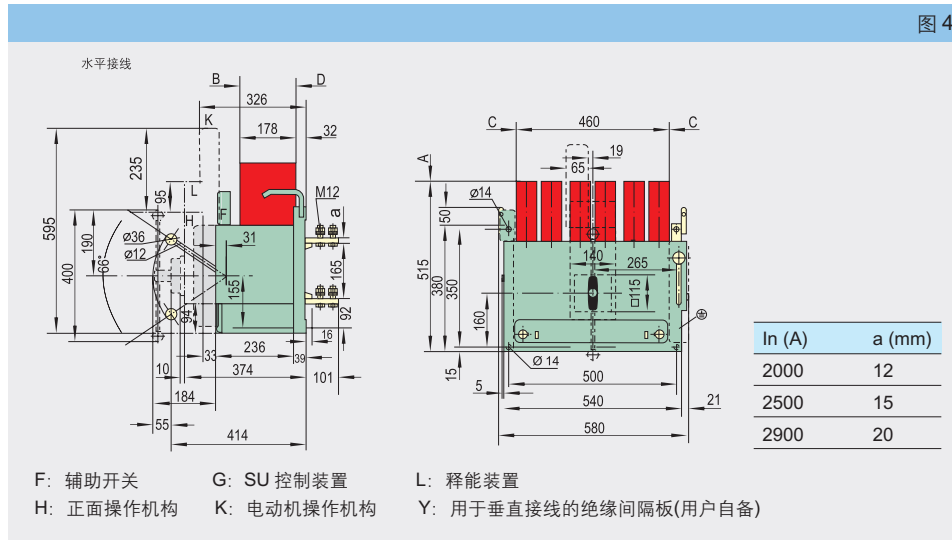


图 5

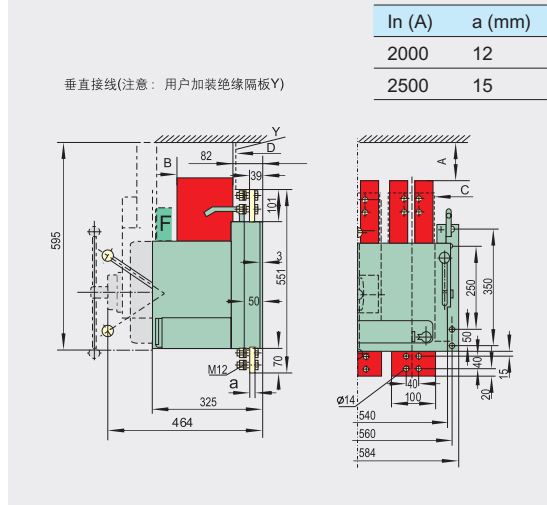
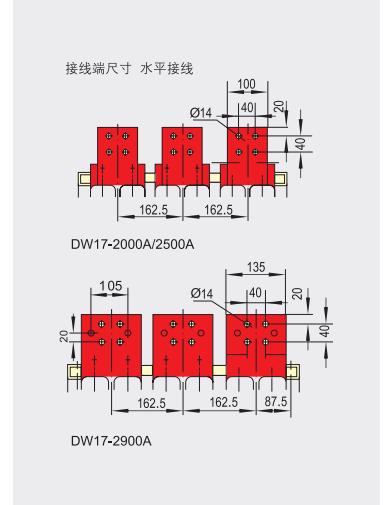


图 6



6.1.3 DW17-3200~3205 固定式(见图 7、图 8、图 9)。

图 7

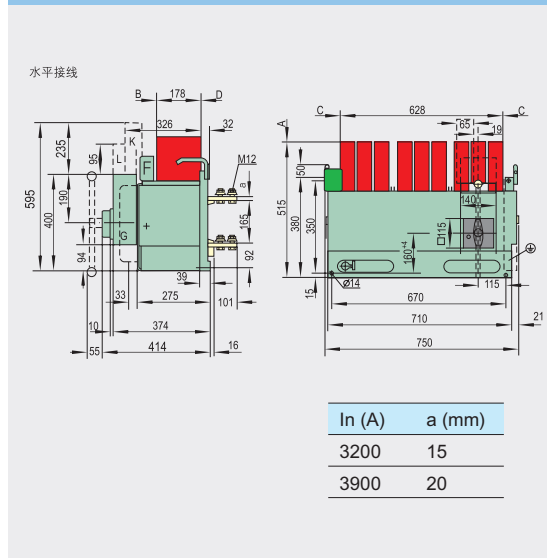


图 8

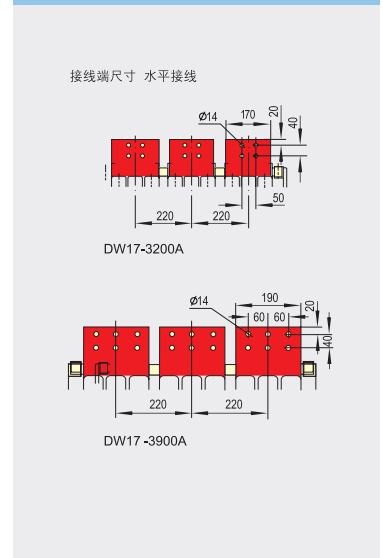
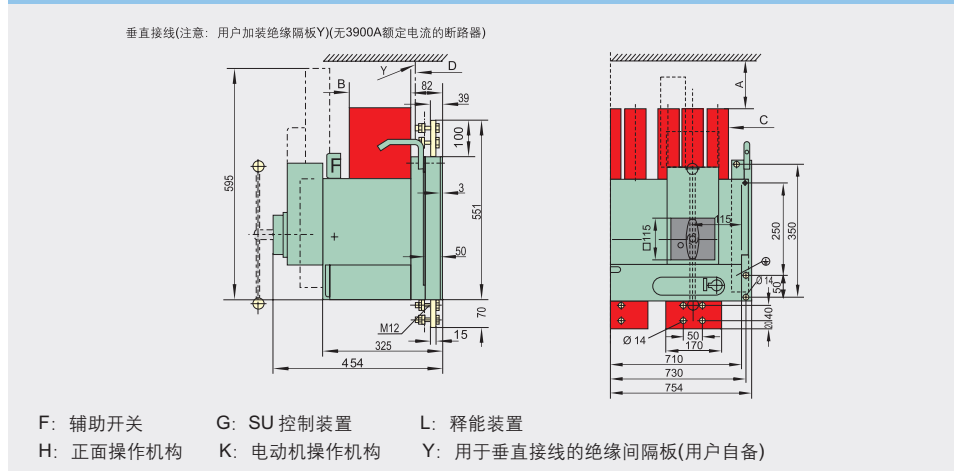


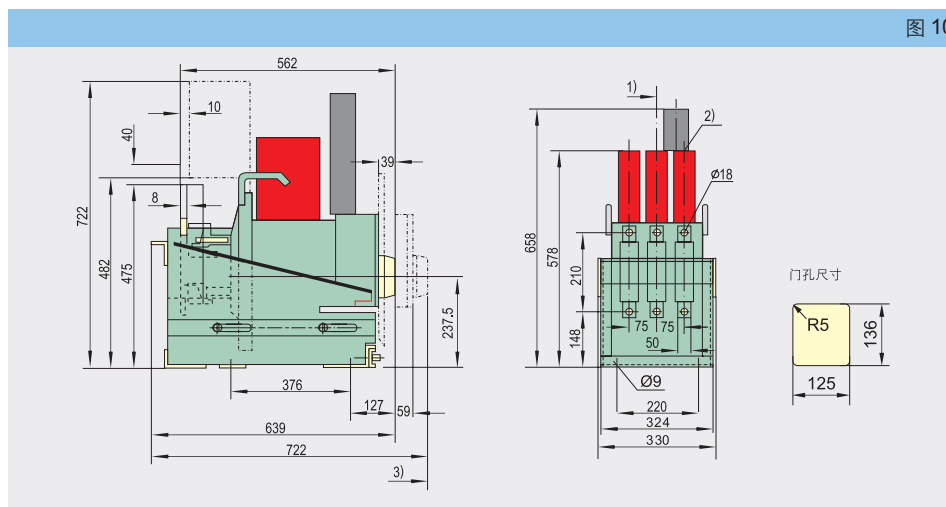
图 9



6.2 三级抽屉式断路器外形及安装尺寸(断路器的安全间距见表 7)

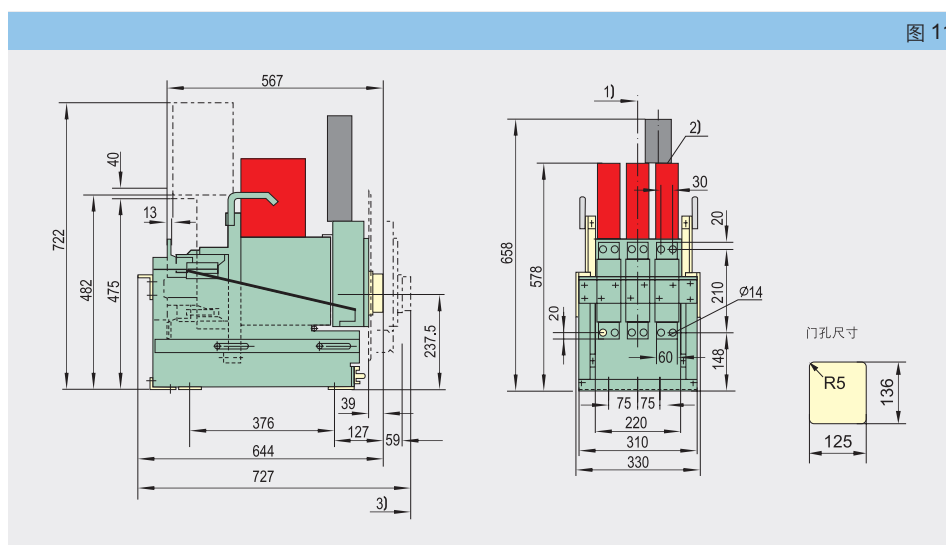
6.2.1 DW17-630~1600 抽屉式(见图 10)

1)操作机构中心线。2)安全间距 A、B、C、D 参见固定式。3)开关拉出距离。



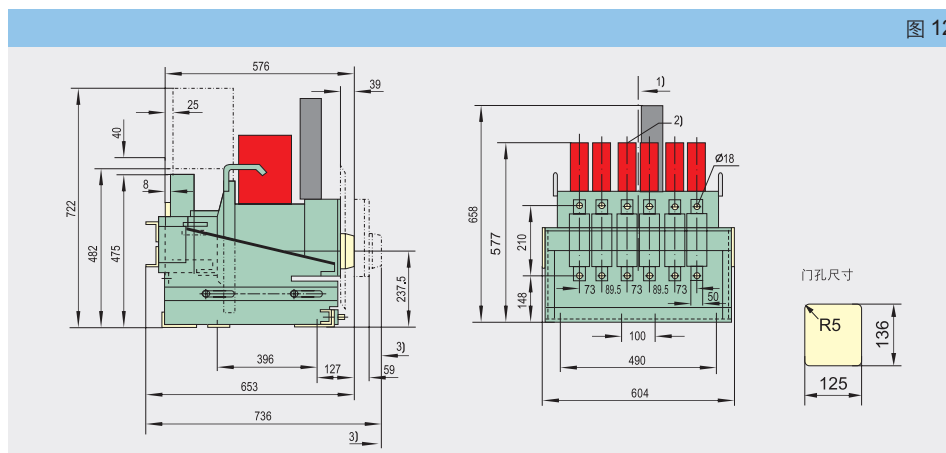
6.2.2 DW17-1605(1900A)抽屉式(见图 11)

1)操作机构中心线。2)安全间距 A、B、C、D 参见固定式。3)开关拉出距离。



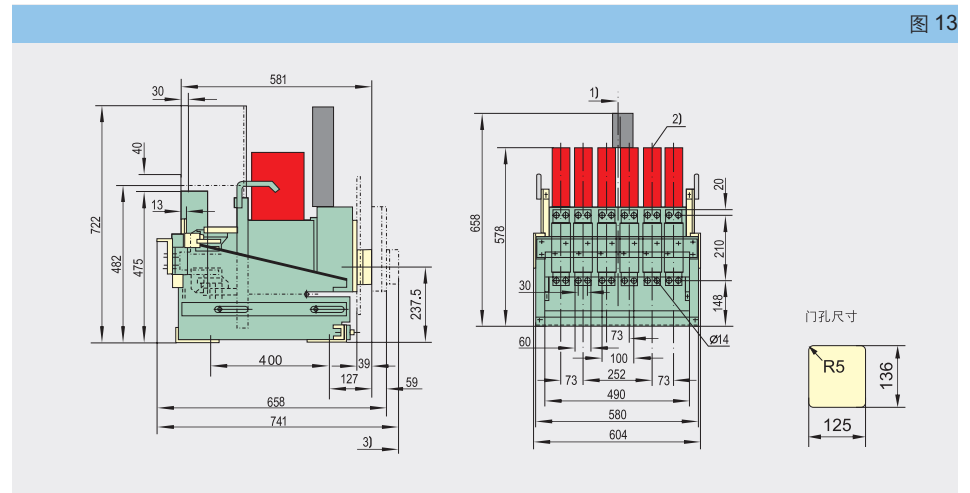
6.2.3 DW17-2000~2500 抽屉式(见图 12)

1)操作机构中心线。2)安全间距 A、B、C、D 参见固定式。3)开关拉出距离。



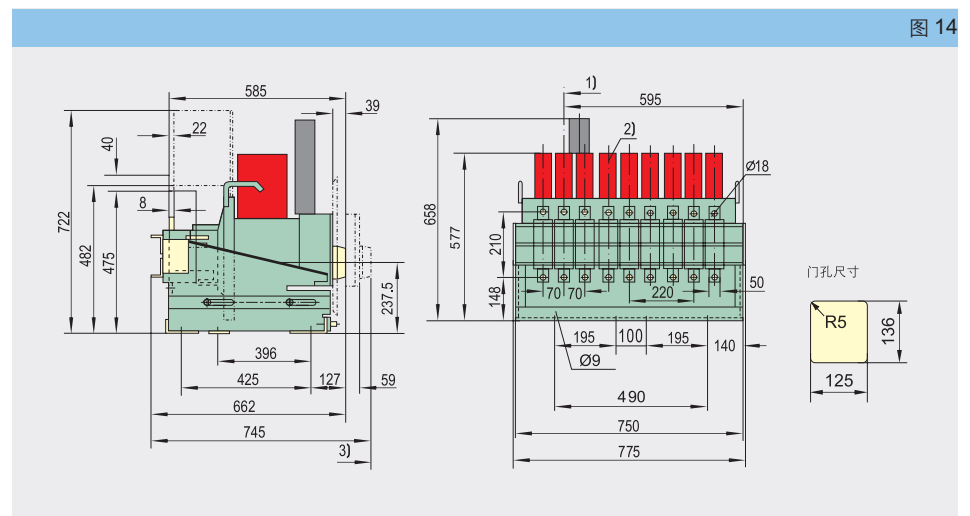
6.2.4 DW17-2505(2900A)抽屉式(见图 13)。

1) 操作机构中心线。 2)安全间距A、B、C、D 参见固定式。 3)开关拉出距离。



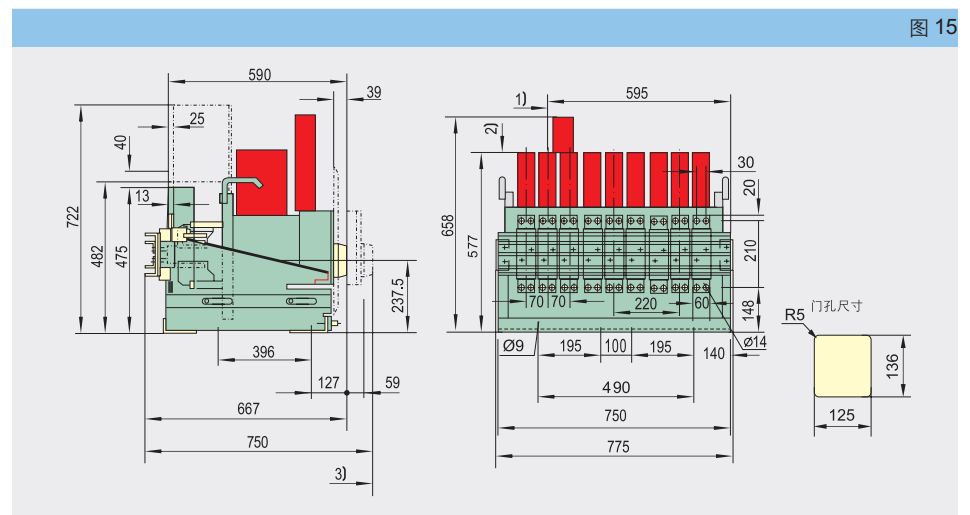
6.2.5 DW17-3200 抽屉式(见图 14)。

1) 操作机构中心线。 2) 安全间距A、B、C、D 参见固定式。 3) 开关拉出距离。



6.2.6 DW17-3205(3900A)抽屉式(见图 15)。

1) 操作机构中心线。 2)安全间距A、B、C、D 参见固定式。 3) 开关拉出距离。





6.3 四极断路器外形及安装尺寸

6.3.1 固定式外形及安装尺寸(见图 16-1、图 16-2、图 16-3、图 16-4)。(断路器安全间距见表 7)

图 16-1 DW17-630~1605 四极固定式水平接线

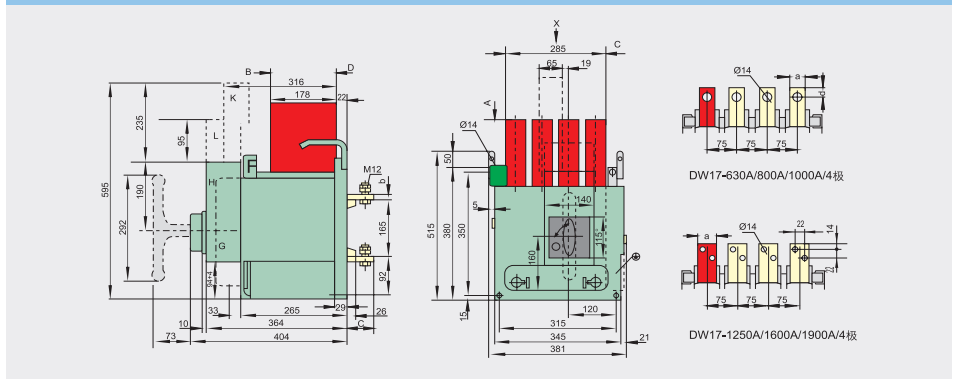


图 16-2 DW17-1605(1900A)四极固定式垂直接线

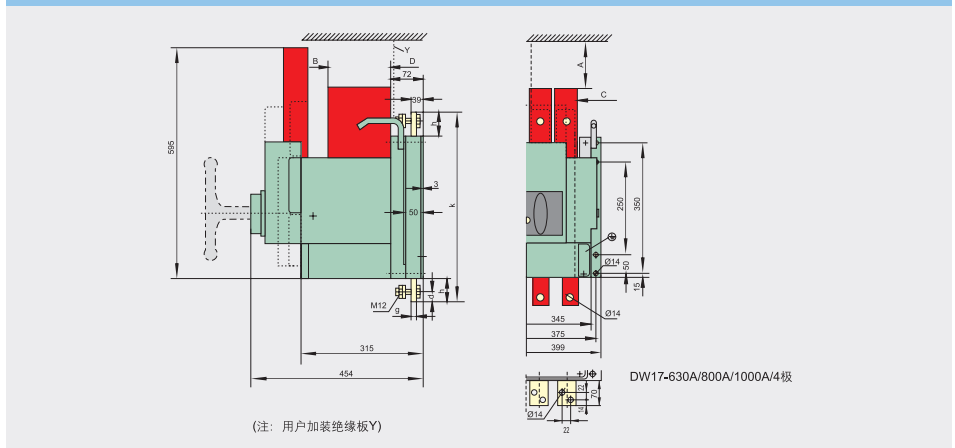


图 16-1、图 16-2 中尺寸(见表 10)。

表 10

额定电流(A)	a	b	c	d	g	h	k
630	30	5	61	15	5	50	480
800、1000	40	8	71	20	8	60	500
1250	50	10	81	-	10	70	520
1600	50	15	81	-	15	70	520
1900	60(垂直接线时为 50)	20	81	-	20	70	520

图 16-3 DW17-2000~2505 四极固定水平接线

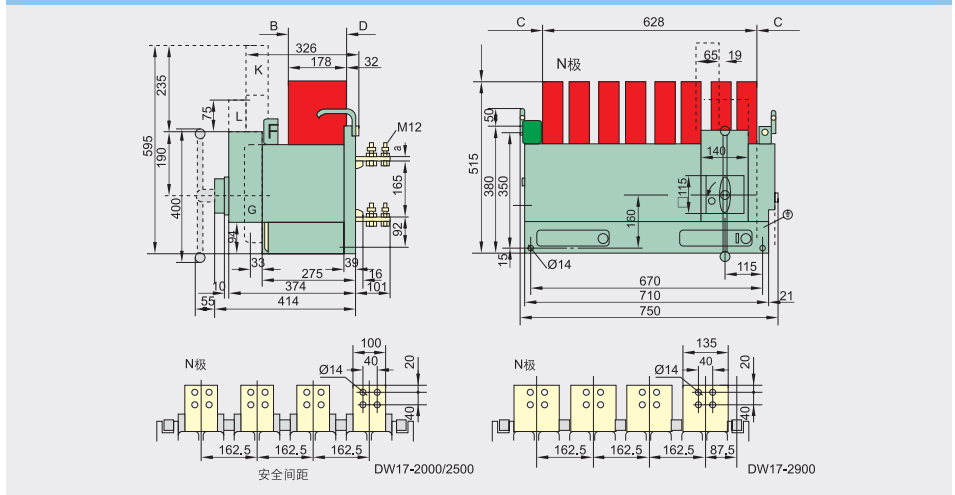
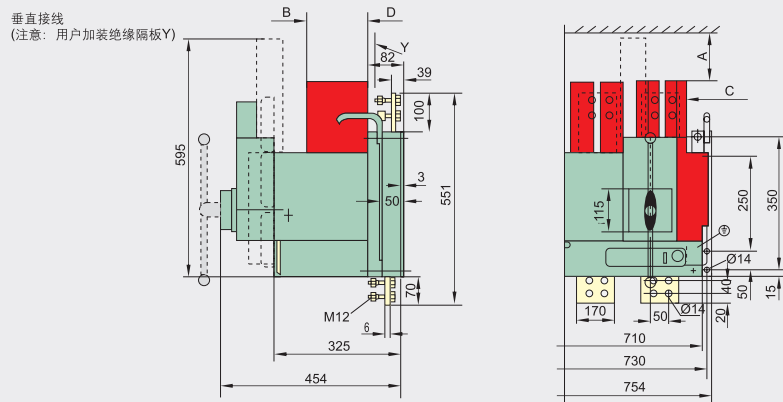


图 16-4 DW17-2000~2500 四极固定垂直接线



6.3.2 四极抽屉式外形及安装尺寸(见图 16-5、图 16-6、图 16-7、图 16-8)。

图 16-5 DW17-630~1600 四极抽屉式接线

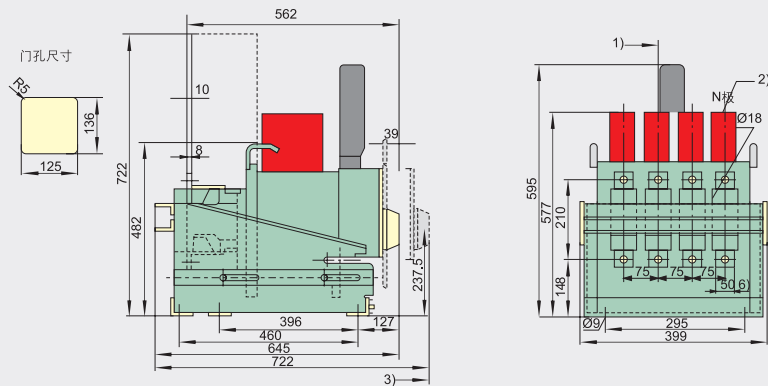


图 16-6 DW17-1605/4(1900A)四极抽屉式接线

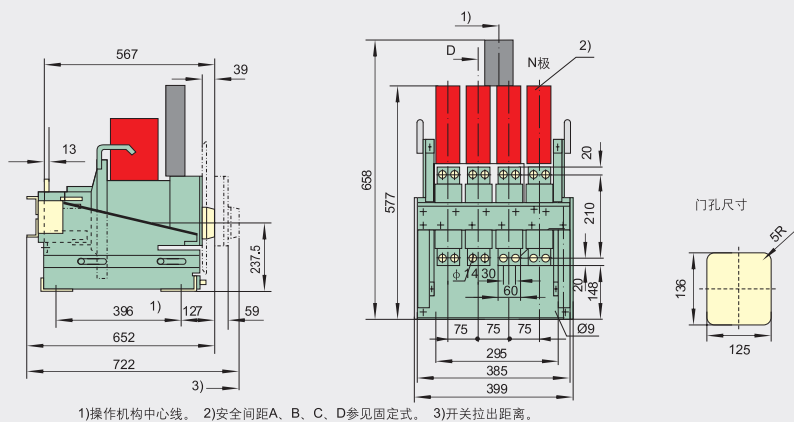


图 16-7 DW17-2000~2500 四极抽屉式接线

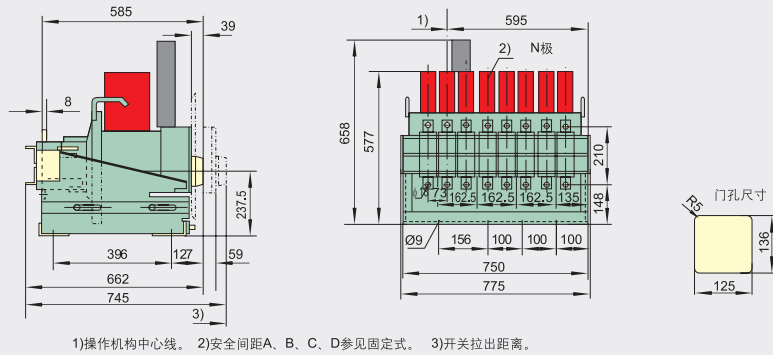
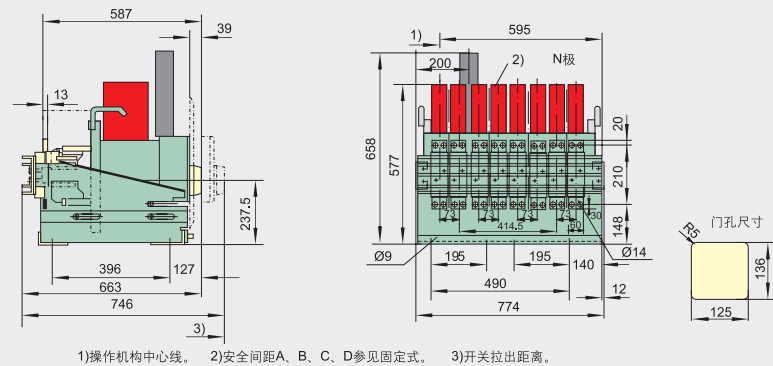


图 16-8 DW17-2505/4 四极抽屉式接线



### 7 订货须知

用户	订货台数	订货日期	联系电话
型号规格	DW17 □		
额定电流(In)A	<input type="checkbox"/> 630 <input type="checkbox"/> 800 <input type="checkbox"/> 1000	<input type="checkbox"/> 2000 <input type="checkbox"/> 2500	<input type="checkbox"/> 3200 <input type="checkbox"/> 3900
	<input type="checkbox"/> 1250 <input type="checkbox"/> 1600 <input type="checkbox"/> 1900	<input type="checkbox"/> 2900	<input type="checkbox"/> 380V
主电路电压	<input type="checkbox"/> 400V <input type="checkbox"/> 690V		
保护功能	<input type="checkbox"/> 过载长延时 _____ <input type="checkbox"/> 短路延时 _____ kA 或短路瞬时 _____ kA		
	<input type="checkbox"/> 延时 _____ s(3200 及 3900 无长延时)(按说明书表 6-1、6-2 填写)		
操作方式	手动右侧、手动正面直接、手动正面快速、电动快速、电动预贮能		
欠电压脱扣器	<input type="checkbox"/> AC380V <input type="checkbox"/> AC220V <input type="checkbox"/> DC220V <input type="checkbox"/> DC110V 瞬时 <input type="checkbox"/> 或延时 _____ s <input type="checkbox"/>		
分励脱扣器	<input type="checkbox"/> AC380V <input type="checkbox"/> AC220V <input type="checkbox"/> DC220V <input type="checkbox"/> DC110V		
释能电磁铁	<input type="checkbox"/> AC380V <input type="checkbox"/> AC220V <input type="checkbox"/> DC220V <input type="checkbox"/> DC110V(仅用于电动贮能操作)		
电动机	<input type="checkbox"/> AC380V <input type="checkbox"/> AC220V <input type="checkbox"/> DC220V <input type="checkbox"/> DC110V		
安装方式及极数	<input type="checkbox"/> 固定式 <input type="checkbox"/> 抽屉式 <input type="checkbox"/> 三极 <input type="checkbox"/> 四极(2900A 及以下可提供四极)		
接线方式	<input type="checkbox"/> 板前(垂直)接线 <input type="checkbox"/> 板后(水平)接线		
特殊要求			