

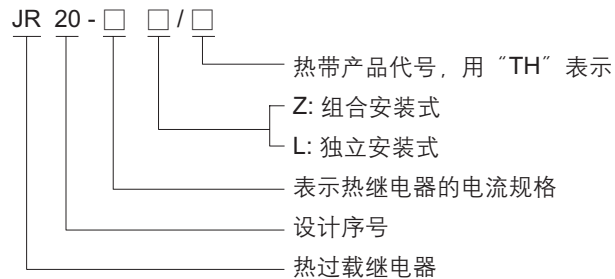
## JR20 系列热继电器

### 1 适用范围

JR20 系列热继电器适用于交流 50/60Hz，主电路额定电压至 660V，电流至 630A 的电力系统中作为三相交流电动机的过载和断相保护，具有断相保护，温度补偿，脱扣指示功能，能自动与手动复位，也可与 CJ20 系列交流接触器配合使用，组成电磁起动器。本产品符合 GB14048.4，IEC60947-4 标准。



### 2 型号及含义



### 3 正常工作条件和安装条件

- 3.1 海拔高度：不超过 2000m。
- 3.2 周围空气温度  $-5^{\circ}\text{C} \sim +40^{\circ}\text{C}$ ，24h 内平均温度不超过  $\pm 35^{\circ}\text{C}$ 。
- 3.3 大气条件：在  $+40^{\circ}\text{C}$  时大气相对湿度不超过 50%，在较低温度下可以有较高的相对湿度，最湿月的月平均最低温度不超过  $+25^{\circ}\text{C}$ ，该月的月平均最大相对湿度不超过 90%，并考虑因温度变化发生在产品上的凝露。
- 3.4 安装面与垂直面的倾斜度不超过  $\pm 5^{\circ}$ 。
- 3.5 在无爆炸危险介质中，且介质中无足以腐蚀金属和破坏绝缘的气体及导电尘埃存在的地方。
- 3.6 在有防雨雪设备及没有充满水蒸气的地方。
- 3.7 在无显著摇动、冲击和振动的地方。
- 3.8 污染等级为 3 级。



### 4 动作特性：

#### 4.1 三相负载平衡时的动作时间

序号	整定电流倍数	动作时间	起始条件	环境温度
1	1.05	$>2\text{h}$	冷态	20 ℃
2	1.2	$<2\text{h}$	热态	
3	1.5	$<4\text{min}$	(接序号 1 试验后)	
4	7.2	$\frac{10\text{A}}{10}$ $\frac{2\text{s} < T_p \leq 10\text{s}}{4\text{s} < T_p \leq 10\text{s}}$ $\frac{< 63\text{A}}{> 63\text{A}}$	冷态	

#### 4.2 断相动作性能

序号	整定电流倍数		动作时间	起始条件	环境温度
	任意二相	第三相			
1	1.0	0.9	$>2\text{h}$	冷态	20 ℃
2	1.15	0	$<2\text{h}$	热态 (接序号 1 试验后)	



**5 电流规格**

型号	编号	整定电流范围(A)	熔断器 A		相配接触器型号
			"1" 型配合	"2" 型配合	
JR20-10L	1R	0.1~0.15	20	0.5	CJ20-10
	2R	0.15~0.23	20	1	
	3R	0.23~0.35	20	1.6	
	4R	0.35~0.53	20	2	
	5R	0.53~0.8	20	4	
	6R	0.8~1.2	20	4	
	7R	1.2~1.8	20	6	
	8R	1.8~2.6	20	6	
	9R	2.6~3.8	20	6	
	10R	3.2~4.8	20	10	
	11R	4~6	20	16	
	12R	5~7	20	16	
	13R	6~8.4	20	20	
	14R	7~10	20	20	
	15R	8.6~11.6	20	25	
JR20-16L	1S	3.6~5.4	32	16	CJ20 -10 -16
	2S	5.4~8	32	20	
	3S	8~12	32	25	
	4S	10~14	32	35	
	5S	12~16	32	35	
	6S	14~18	32	35	
JR20-25L	1T	7.8~11.6	50	25	CJ20 -16 -25
	2T	11.6~17	50	35	
	3T	17~25	50	50	
	4T	21~29	50	80	
JR20-63L	1U	16~24	160	50	CJ20 -40 -63
	2U	24~36	160	63	
	3U	32~47	160	80	
	4U	40~55	160	80	
	5U	47~62	160	100	
	6U	55~71	160	125	
JR20-160L	1W	33~47	315	100	CJ20 -100 -160
	2W	47~63	315	125	
	3W	63~84	315	160	
	4W	74~98	315	160	
	5W	85~115	315	224	
	6W	100~130	315	224	
	7W	115~150	315	224	
	8W	130~170	315	224	
	9W	144~176	315	224	
JR20-250L	1X	130~195	400	400	CJ20 -250
	2X	167~250	400	400	
JR20-400L	1Y	200~300	500	500	CJ20 -400
	2Y	267~400	500	500	
JR20-630L	1Z	320~480	630	500	CJ20 -630
	2Z	420~630	630	500	

## 6 主要技术参数

项目	JRS2-12.5	JRS2-25	JRS2-32	JRS2-45	JRS2-63	JRS2-63	JRS2-63	JRS2-63	
额定工作电流 A	12.5	25	32	45	63	80	80	80	
额定绝缘电压 V	690	690	690	690	690	1000	1000	1000	
断相保护	有	有	有	有	有	有	有	有	
手动与自动复位	有	有	有	有	有	有	有	有	
温度补偿	有	有	有	有	有	有	有	有	
脱扣指示	有	有	有	有	有	有	有	有	
测试按钮	有	有	有	有	有	有	有	有	
断开常闭触头按钮	有	有	有	有	有	有	有	有	
辅助触头	1NO+1NC	1NO+1NC	1NO+1NC	1NO+1NC	1NO+1NC	1NO+1NC	1NO+1NC	1NO+1NC	
常闭触头 95-96	127V 额定电流 A	4.3	4.3	4.3	4.3	4.3	4.3	4.3	
	220V 额定电流 A	2.5	2.5	2.5	2.5	2.5	2.5	2.5	
	380V 额定电流 A	1.5	1.5	1.5	1.5	1.5	1.5	1.5	
常开触头 97-98	220V 额定电流 A	1.6	1.6	1.6	1.6	1.6	1.6	1.6	
	380V 额定电流 A	1.0	1.0	1.0	1.0	1.0	1.0	1.0	
安装方式	组合式,独立式	组合式,独立式	组合式,独立式	独立式	独立式	独立式	独立式	独立式	
导线	主回路 单芯或 绞合线	1.0~1.5	1.0~1.5	1.0~1.5	4.0~25	10~95	95~120	≤ 200A 185	≤ 480A 2 x 150
								> 200A 240	> 480A 2 x 150
截面积 mm <sup>2</sup>	接线螺钉	M5	M5	M5	M6	M8	M10	M10	M10
		1.0	1.0	1.0	1.0	1.0	1.0	1.0	1.0
辅助回路	单芯或绞合线	1.0	1.0	1.0	1.0	1.0	1.0	1.0	1.0
	接线螺钉	M3.5	M3.5	M3.5	M3.5	M3.5	M3.5	M3.5	M3.5

## 7 附件说明

产品外观	名称	订货号	用途
	安装座	JRS2-12.5/F	与 JR20-25 组成独立安装产品

## 8 外形及安装尺寸

图 1 JR20-10L、16L、25L

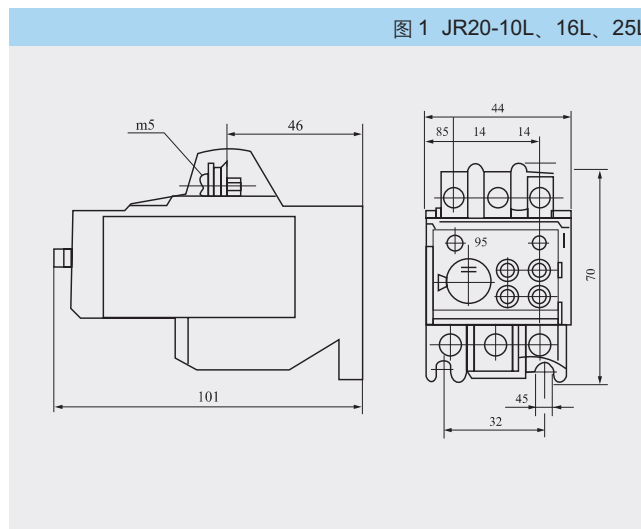


图 2 JR20-63L

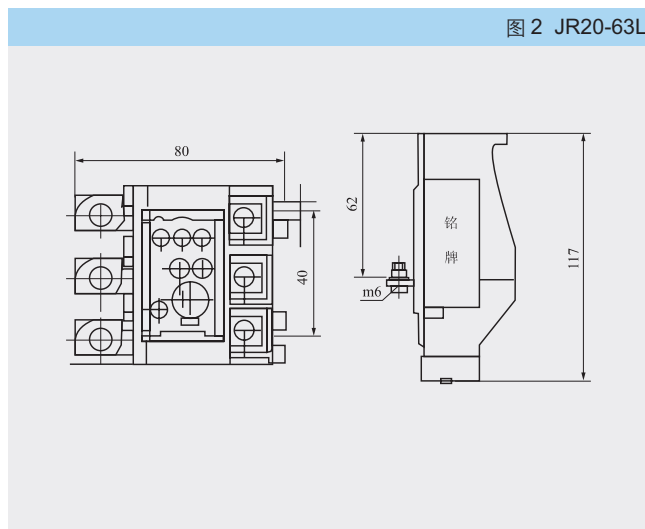


图 3 JR20-160L

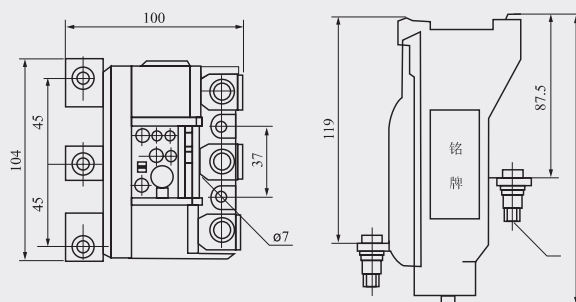
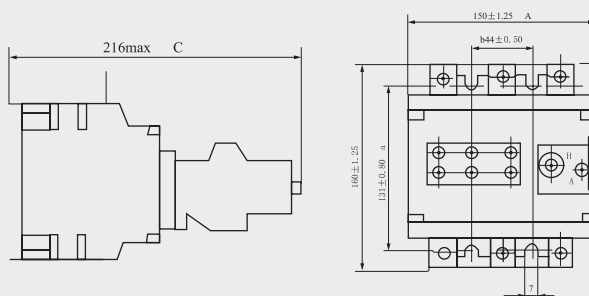


图 4 JR20-250L、400L、630L



### 9 订货须知

订货时必须指明产品名称、型号、整定电流范围、数量。

如热继电器 JR20-63L 55~71A 10 台。