

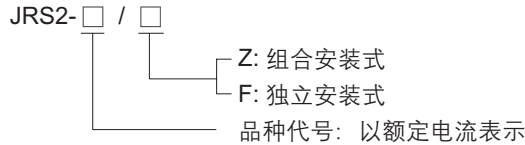
JRS2 系列热继电器

1 适用范围

JRS2 系列热继电器适用于交流 50/60Hz, 额定工作电压至 690, 电流至 630A 的长期工作或间断长期工作的一般交流电动机的过载与断相保护, 具有断相保护, 温度补偿, 脱扣指示功能, 并能自动与手动复位, 可与接触器接插安装, 也可独立安装。本产品符合 GB14048.4, IEC60947-4, VDE0660 标准。



2 型号及含义



3 正常工作条件和安装条件

- 3.1 海拔高度: 不超过 2000m。
- 3.2 周围空气温度 $-5^{\circ}\text{C} \sim +40^{\circ}\text{C}$, 24h 内平均温度不超过 $\pm 35^{\circ}\text{C}$ 。
- 3.3 大气条件: 在 $+40^{\circ}\text{C}$ 时大气相对湿度不超过 50%, 在较低温度下可以有较高的相对湿度, 最湿月的月平均最低温度不超过 $+25^{\circ}\text{C}$, 该月的月平均最大相对湿度不超过 90%, 并考虑因温度变化发生在产品上的凝露。
- 3.4 安装面与垂直面的倾斜度不超过 $\pm 5^{\circ}$ 。
- 3.5 在无爆炸危险介质中, 且介质中无足以腐蚀金属和破坏绝缘的气体及导电尘埃存在的的地方。
- 3.6 在有防雨雪设备及没有充满水蒸气的地方。
- 3.7 在无显著摇动、冲击和振动的地方。
- 3.8 污染等级为 3 级。

4. 动作特性:

4.1 三相负载平衡时的动作时间

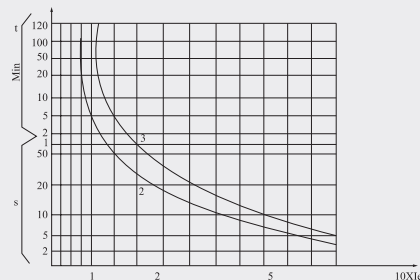
序号	整定电流倍数	动作时间	起始条件	环境温度
1	1.05	$>2\text{h}$	冷态	20 营
2	1.2	$<2\text{h}$	热态	
3	1.5	$<4\text{min}$	(接序号 1 试验后)	
4	7.2	10A $2\text{s} < T_p < 10\text{s}$	冷态	
		10 $4\text{s} < T_p < 10\text{s}$		

4.2 断相动作性能

序号	整定电流倍数		动作时间	起始条件	环境温度
	任意二相	第三相			
1	1.0	0.9	$>2\text{h}$	冷态	20 营
2	1.15	0	$<2\text{h}$	热态 (接序号 1 试验后)	

4.3 脱扣特征

热继电器的手动复位时间应不大于 2min, 额定电流 63A 及以下, 自动复位时间不大于 5min, 额定电流大于 63A, 自动复位时间不大于 8min。



5 电流规格



型号	编号	整定电流范围(A)	熔断器 A		相配接触器型号
			"1" 型配合	"2" 型配合	
JRS2-12.5/Z	0A	0.1~0.16	35	0.5	CJX1-9 CJX1-12
	0C	0.16~0.25	35	1	
	0E	0.25~0.4	35	1.6	
	0G	0.4~0.63	35	2	
	0J	0.63~1	35	2	
	0K	0.8~1.25	35	4	
	1A	1~1.6	35	6	
	1B	1.25~2	35	6	
	1C	1.6~2.5	35	6	
	1D	2~3.2	35	10	
	1E	2.5~4	35	10	
	1F	3.2~5	35	16	
	1G	4~6.3	35	16	
	1H	5~8	35	20	
	1J	6.3~10	35	20	
	1K	8~12.5	35	25	
2S	10~14.5	35	25		
JRS2-25/Z	0A	0.1~0.16	63	0.5	CJX1-16 CJX1-22
	0C	0.16~0.25	63	1	
	0E	0.25~0.4	63	1.5	
	0G	0.4~0.63	63	2	
	0J	0.63~1	63	4	
	0K	0.8~1.25	63	4	
	1A	1~1.6	63	6	
	1B	1.25~2	63	6	
	1C	1.6~2.5	63	6	
	1D	2~3.2	63	10	
	1E	2.5~4	63	10	
	1F	3.2~5	63	16	
	1G	4~6.3	63	16	
	1H	5~8	63	20	
	1J	6.3~10	63	25	
	1K	8~12.5	63	25	
2A	10~16	63	35		
2B	12.5~20	63	35		
2C	16~25	63	50		
JRS2-32/Z	1G	4~6.3	100	16	CJX1-32
	1J	6.3~10	100	25	
	2A	10~16	100	35	
	2B	12.5~20	100	50	
	2C	16~25	100	50	
	2D	20~32	100	80	
JRS2-45/Z	0A	0.1~0.16	100	0.5	CJX1F-32 CJX1F-38
	0C	0.16~0.25	100	1	
	0E	0.25~0.4	100	1.6	
	0G	0.4~0.63	100	2	
	0J	0.63~1	100	4	
	0K	0.8~1.25	100	4	
	1A	1~1.6	100	6	
	1B	1.25~2	100	6	
	1C	1.6~2.5	100	6	





型号	编号	整定电流范围(A)	熔断器 A		相配接触器型号
			"1" 型配合	"2" 型配合	
JRS2-45/Z	1D	2~3.2	100	10	CJX1F-32 CJX1F-38
	1E	2.5~4	100	10	
	1F	3.2~5	100	16	
	1G	4~6.3	100	16	
	1H	5~8	100	20	
	1J	6.3~10	100	25	
	1K	8~12.5	100	25	
	2A	10~16	100	35	
	2B	12.5~20	100	50	
	2C	16~25	100	50	
	2D	20~32	100	80	
	2Q	25~36	100	80	
	2R	32~40	100	80	
	8M	36~45	100	80	
	JRS2-63/F	0A	0.1~0.16	25	
0C		0.16~0.25	25	1	
0E		0.25~0.4	25	1.6	
0G		0.4~0.63	25	2	
0J		0.63~1	25	4	
0K		0.8~1.25	25	4	
1A		1~1.6	25	6	
1B		1.25~2	25	6	
1C		1.6~2.5	25	6	
1D		2~3.2	25	10	
1E		2.5~4	25	10	
1F		3.2~5	25	16	
1G		4~6.3	25	16	
1H		5~8	25	16	
1J		6.3~10	25	16	
1K		8~12.5	35	25	
2A		10~16	63	35	
2B		12.5~20	63	50	
2C		16~25	63	50	
2D		20~32	80	63	
2E	25~40	125	80		
2M	32~45	160	100		
2T	40~57	160	125		
2P	50~63	160	125		
JRS2-80/Z	2C	16~25	160	50	CJX1-45 CJX1-63
	2D	20~32	160	63	
	2E	25~40	160	100	
	2F	32~50	160	100	
	2T	40~57	160	100	
	2P	50~63	160	100	
	2V	57~70	160	125	
	2U	63~80	160	160	
8W	70~88	250	160		
JRS2-135	2H	55~80	250	160	CJX1-75 CJX1-85 CJX1-110
	2W	63~90	250	160	
	2X	80~110	250	160	
	3H	90~120	315	224	
	3J	110~135	315	224	





型号	编号	整定电流范围(A)	熔断器 A		相配接触器型号
			"1" 型配合	"2" 型配合	
JRS2-150	2H	55~80	250	160	CJX1-140
	2W	63~90	250	160	
	2X	80~110	250	200	
	3H	90~120	315	224	
	3J	110~135	315	224	
	3K	120~150	315	224	
JRS2-180/F	2H	55~80	250	160	CJX1-170
	2W	63~90	250	160	
	2X	80~110	315	200	
	3H	90~120	315	224	
	3J	110~135	315	224	
	3K	120~150	315	224	
	3L	135~160	315	224	
JRS2-400	3M	150~180	315	224	CJX1-205 CJX1-250 CJX1-300 CJX1-400
	2K	80~125	125	200	
	3B	125~200	200	315	
	3C	160~250	250	400	
	3D	200~320	315	500	
JRS2-630	3E	250~400	400	630	CJX1-475 CJX1-630
	3F	320~500	500	800	
	3G	400~630	630	800	

■ 独立安装，与接触器相配时须用导线。

6 主要技术参数

项目	JRS2-12.5	JRS2-25	JRS2-32	JRS2-45	JRS2-63	JRS2-63		
额定工作电流 A	12.5	25	32	45	63	80		
额定绝缘电压 V	690	690	690	690	690	1000		
断相保护	有	有	有	有	有	有		
手动与自动复位	有	有	有	有	有	有		
温度补偿	有	有	有	有	有	有		
动作指示	有	有	有	有	有	有		
测试按钮	有	有	有	有	有	有		
安装方式	插入式 独立式	插入式 独立式	插入式 独立式	插入式 独立式	插入式 独立式	插入式 独立式		
辅助触头	1NO+1NC	1NO+1NC	1NO+1NC	1NO+1NC	1NO+1NC	1NO+1NC		
AC-15 220V 额定电流 A	1.15	1.15	1.15	1.15	1.15	1.15		
AC-15 380V 额定电流 A	1.1	1.1	1.1	1.1	1.1	1.1		
DC-13 220V 额定电流 A	0.2	0.2	0.2	0.2	0.2	0.2		
导线 截面积 mm ²	主回路	单芯或绞合线 2.5~6	2.5~6	1.5~25	1.5~25	1.5~25	2.5~35	
	辅助回路	细绞线带端子	1.5~2.5	1.5~4	1~10	1~10	1~16	1.5~25
		接线螺钉	M4	M4	M5	M5	M5	M5
		单芯或绞合线	2 × (0.5~1)	2 × (0.5~1)	2 × (0.5~1)	2 × (0.5~1)	2 × (0.5~1)	2 × (0.5~1)
辅助回路	细绞线带端子	2 × (0.5~1)	2 × (0.5~1)	2 × (0.5~1)	2 × (0.5~1)	2 × (0.5~1)	2 × (0.5~1)	
	接线螺钉	M3.5	M3.5	M3.5	M3.5	M3.5	M3.5	

项目	JRS2-135	JRS2-150	JRS2-180	JRS2-400	JRS2-630	
额定工作电流 A	135	150	180	400	630	
额定绝缘电压 V	1000	1000	1000	1000	1000	
断相保护	有	有	有	有	有	
手动与自动复位	有	有	有	有	有	
温度补偿	有	有	有	有	有	
动作指示	有	有	有	有	有	
测试按钮	有	有	有	有	有	
安装方式	插入式 独立式	独立式	独立式	独立式	独立式	
辅助触头	1NO+1NC	1NO+1NC	1NO+1NC	1NO+1NC	1NO+1NC	
AC-15 220V 额定电流 A	1.15	1.15	1.15	1.15	1.15	
AC-15 380V 额定电流 A	1.1	1.1	1.1	1.1	1.1	
DC-13 220V 额定电流 A	0.2	0.2	0.2	0.2	0.2	
导线 截面 mm ²	主回路	单芯或绞合线 25~70	50~120	50~120	50~240	-
		细绞线带端子 25~50	25-95 或铜排 20 × 3	25-95 或铜排 20 × 3	-	铜排 20 × 3, 40 × 5
		接线螺钉 M6	M8	M8	M8	M8
	辅助回路	单芯或绞合线 2 × (0.5~1)	2 × (0.5~1)	2 × (0.5~1)	2 × (0.5~1)	2 × (0.5~1)
		细绞线带端子 2 × (0.5~1)	2 × (0.5~1)	2 × (0.5~1)	2 × (0.5~1)	2 × (0.5~1)
		接线螺钉 M3.5	M3.5	M3.5	M3.5	M3.5

7 附件说明

产品外观	名称	订货号	用途
	安装座	JRS2-12.5/F	与 JRS2-12.5/F 组成独立安装产品
	安装座	JRS2-25/F	与 JRS2-25、JRS2-32 组成独立安装产品
	安装座	JRS2-80/F	与 JRS2-80 组成独立安装产品
	接线端子座	JRS2-135/Z	与 JRS2-135 组成独立安装产品

8 外形及安装尺寸

图 1 JRS2-12.5 型

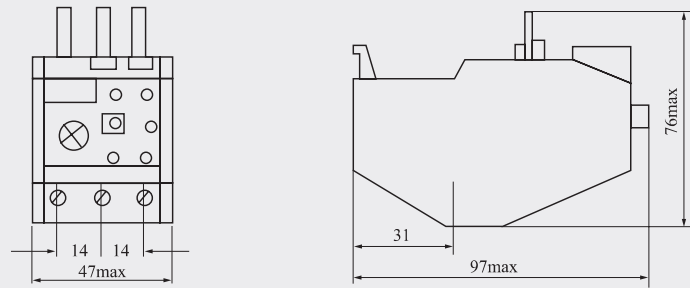


图 2 JRS2-25 型

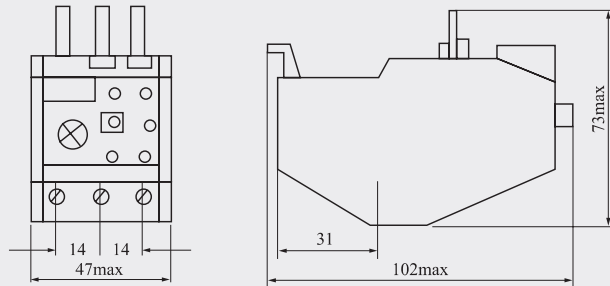


图 3 JRS2-32 型

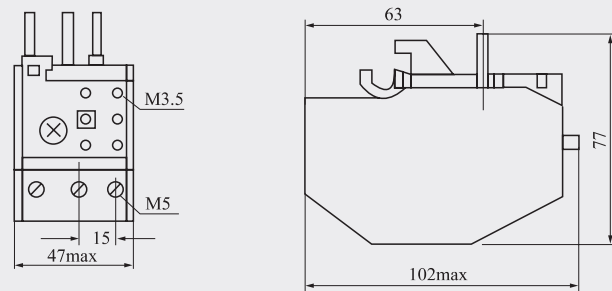


图 4 JRS2-63 型

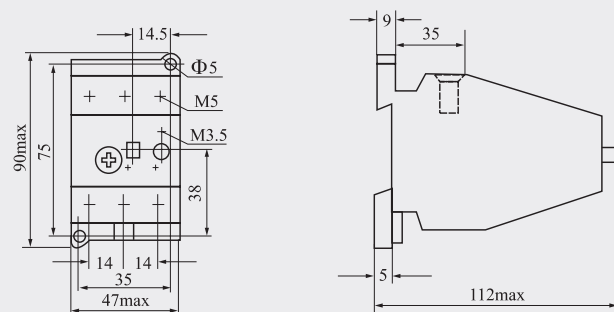


图 5 JRS2-80 型

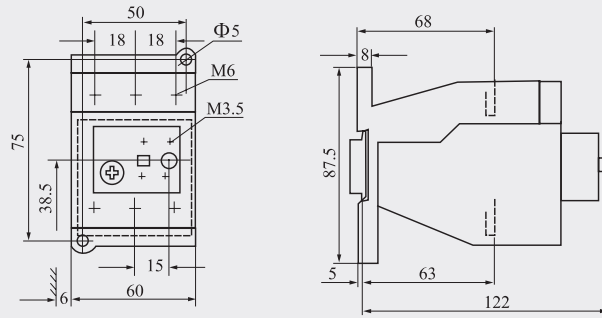


图 6 JRS2-180 型

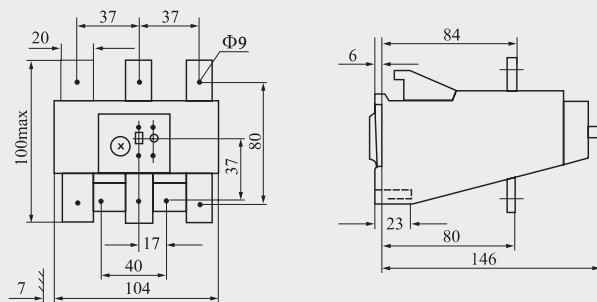
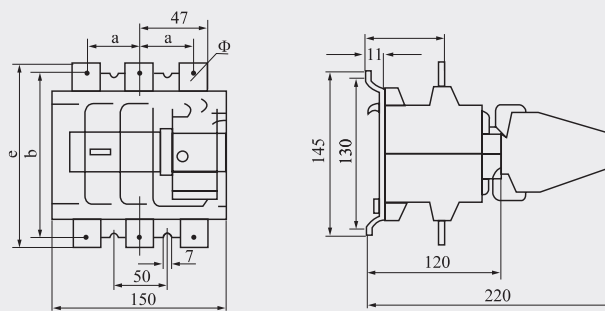


图 7 JRS2-400~630 型



型号	JRS2-400	JRS2-630
a	50	52
b	146	156
c	70	71
Φ	11	11
e	171	186
f	25 × 4	30 × 5

9 订货须知

订货时必须指明产品名称、型号、整定电流范围、数量。
如热继电器 JRS2-63 5~8A 50 台。