

SL-380系列火灾监控系统

系统概述

电气火灾监控系统是我公司综合采用国际先进技术设计，研发的新型电气火灾监控报警系统，系统主要由电气火灾监控图形软件，SL-380H 电气火灾监控设备、SL-380 系列剩余电流监控探测器及测温传感器等产品构成。

系统通过对配电回路和用电的漏电、过电流、温升等火灾危险参数实施监控和管理，从而达到预防电气火灾的发生。

电气火灾监控系统是采用嵌入计算技术、剩余电流检测技术、温度检测技术，通过现场总线通讯方式组成的电气火灾监控系统，具有结构简单、安装方便、可靠性强、适应性广的优点，所有技术指标全部满足并优于 GB14287-2005 国家标准的要求。本系统产品广泛应用于小区楼房、医院、图书馆、机房、集贸市场、公众文化娱乐场所、餐厅旅社、集体宿舍、学校、文物保护单位、工厂车间、普通仓库等区域用电的安全防火保护。

设计应用

- 电气火灾监控设备 (监控中心设备)

满足国家标准 GB14287.1-2005(电气火灾监控系统) 第一部分：(电气火灾监控设备) 型号：SL-380H 容量：512 个单元，通过 CHA 总线监控和管理每台 SL-380 系列监控器。

- 电气火灾监控探测器 (现场监控探测器)

满足国家标准 GB14287.2-2005(电气火灾监控系统) 第二部分：(剩余电流式火灾监控探测器) 或 (第三部分测温式电气火灾监控探测器) 型号：监控探测 SL-380 为独立式监控探测器，可单独使用，也可通过 CAN 总线接受监控中心主机 (SL-380H) 的控制与管理。

安装：A、配电箱 (柜) 内部安装；B、配电箱 (柜) 外部安装；C、配电箱 (柜) 厂家成套形式等。

- 探测器 SLS、SLG、SLT 专为 SL-380S 监控器配套使用。

选型：剩余电流探测器 (根据负载电缆总截面积选择合适内径的剩余电流探测器)。

过电流探测器 (根据负载回路电流和导线截面积选择合适的过电流探测器)；

温度传感器 (监测包括线缆在内的配点装置中关键部位的温度)。

- 通信传输线路

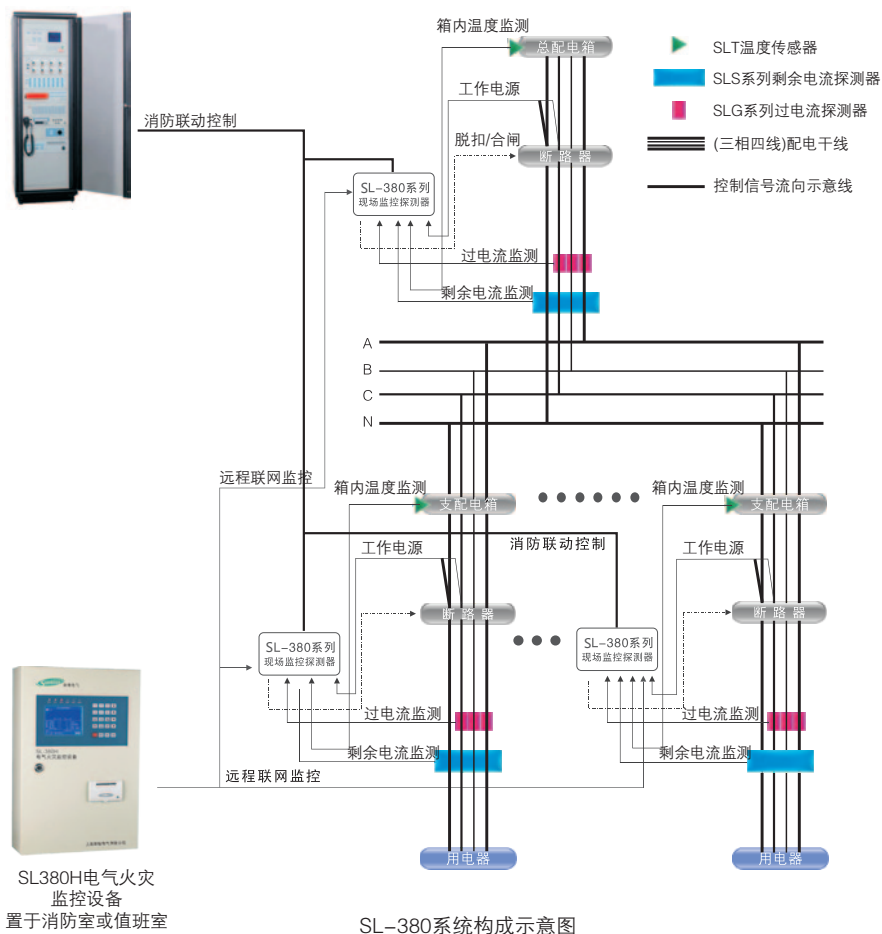
传输介质：通讯距离小于 500m 可采用双绞线，推荐使用屏蔽双绞线或光纤等；按消防管理要求敷设。

辅助材料：总线短路隔离器 (宜高置)，中继器、分之器、具体可施工现场配置。

适用环境与要求

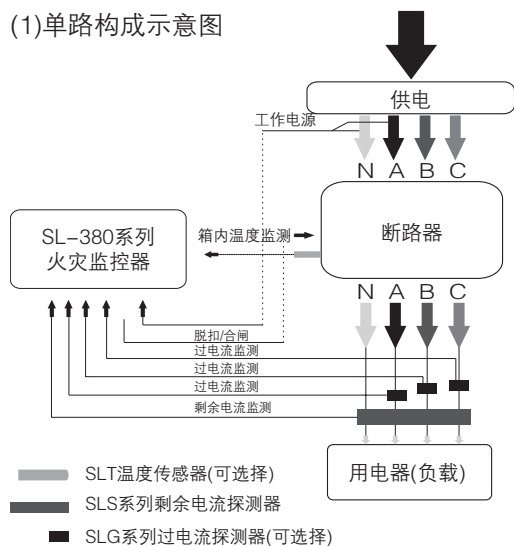
- 产品适用于建筑物内无粉尘及导电粉尘，无腐蚀性，易燃易爆气体，无雨雪侵袭的地方；
- 海拔高度 ≤ 2000 米 (海拔高度大于 2000 米时需降容使用，即降低额定电流)；
- 使用环境温度：-10℃ ~ +10℃，日平均最高温度 ≤ +35℃；相对湿度 ≤ 50% (环境温度 +40℃)；
- 产品使用安装地点的外磁场干扰，任何方向的磁场强度应不超过地磁场的 5 倍，远距离通讯线附近无强电磁干扰；
- 产品安装位置应无强烈阳光直射，即避免液晶显示器受强烈阳光照射而损坏；
- 产品要求安装在通风散热良好的环境下使用。

SL-380 系列构成示意图

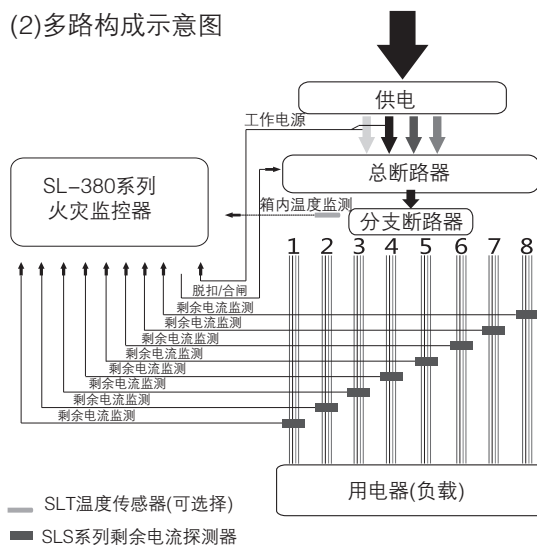


SL-380S 系列与探头连接示意图

(1)单路构成示意图



(2)多路构成示意图



SL-380H系列电气火灾监控设备

概述

基于 APM7TDM1 的高性能 32R1SC 微控制器和嵌入式软件，通过 CAN 现场总线监控管理每台监控探测器（本监控安装于值班或消防控制室）。



功能特点

- 中文 LCD 显示界面
- 遥测参数实时显示
- 预警、报警、控制功能
- 设备参数现场手动设定和远程设定
- 内、外双 CAN 通讯
- 声、光警报
- RS232 现场维护接口
- 事件记录存储、查询、打印功能
- 用户操作分级
- 主、备双路自动切换电源系统

产品型号及含义

S L-380 H 1 / □
 ↓ ↓ ↓ ↓ ↓
 ① ② ③ ④ ⑤

①	企业代号
②	火灾监控
③	主机
④	样式（安装方式）：1-- 壁挂式；2-- 立式
⑤	监控单元

主要技术参数

工作电源	AC22/50Hz	存储记录	≥ 2 万条
监控容量	512 个单元	打印机	微型针打或热敏打印机
通讯方式	CAN 现场总线	H1 型设备尺寸	L400mm × W130mm × H550mm
通讯介质	双绞线、屏蔽双绞线或光纤	执行标准	GB1427.1-2005
通讯距离	≤ 10km	H2 型设备尺寸	L450mm × W550mm × H1500mm

SL-380I系列剩余电流式电气火灾监控探测器

产品主要功能

- 三相电流监测功能
- 剩余电流检测功能
- 温度检测功能
- 过载 / 短路保护功能
- 预警 / 报警 / 脱扣功能
- CAN 总线通讯功能
- 消防联动功能
- 液晶中文显示功能
- 带 F 具有分支漏电



● 实时监测

SL-380I 剩余电流式电气火灾监控探测器能够实现时监测受控回路三相电流、剩余电流、线缆温度等动行参数，并实时显示。

● 报警保护功能

SL-380I 剩余电流式电气火灾监控探测器能够探测回路的三相电流、剩余电流、线缆温度，如果超限发出声光信号报警，能在规定时间内切断供电回路（可以设置为不切断），以保证安全用电。

● 预警功能

SL-380I 剩余电流式电气火灾监控探测器具有预警功能，当受控回路中的三相电流、剩余电流、线缆温度达到事先设定的预警值时，只发出预警光信号。使操作人员可以及时处理配电主回路的异常情况，减少不必要的跳闸与避免故障的发生。

● 通讯功能

SL-380I 剩余电流式火灾监控探测器配有 CAN 总线通讯接口，通过 CAN 总线可以与本公司的监控设备主机进行组网通讯，实现远程管理、维护、控制。

● 消防联动功能

可与消防控制中心主机联动，实现远程切断负载电源，并有反馈信号给消防控制中心报警。

产品型号及含义

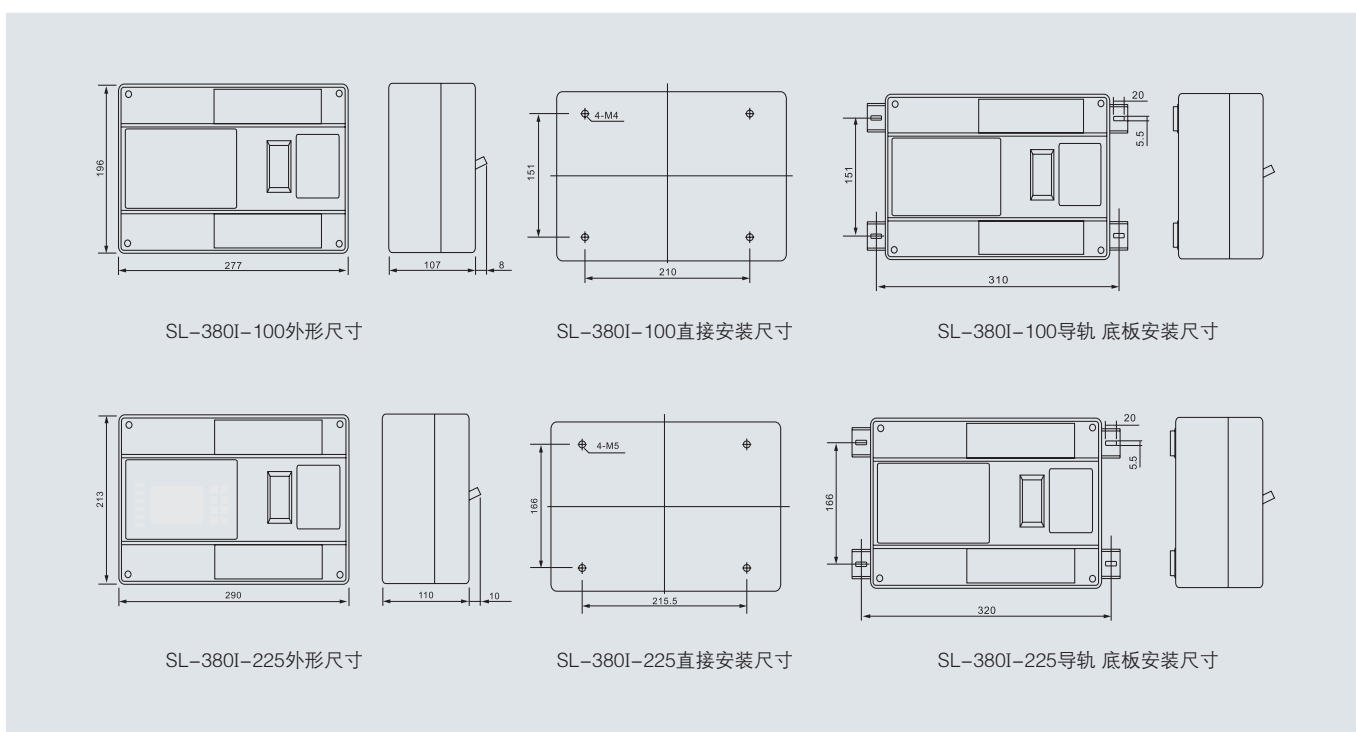
S L-380 I 1 F / □ / N
 ↓ ↓ ↓ ↓ ↓ ↓ ↓
 ① ② ③ ④ ⑤ ⑥ ⑦

①	企业代号
②	火灾监控
③	一体式
④	规格：1：100 型； 2：225 型
⑤	可分支漏电、不需分支漏电可省略
⑥	功能：G-- 过电流； A-- 漏电； T-- 温度； K-- 脱扣； 功能代号可任意组合
⑦	通讯模式：N：联网型； 独立可省略；

主要技术参数

产品型号	SL-380I
额外工作电流 $I_n(A)$	16A~225A
额外工作电压 $U_e(V)$	AC380V/220V
剩余电流预警、报警值	20mA~1000mA 可任意设置
三相电流预警、报警值	20A~1000A 可任意设置
温度预警、报警值	20°C ~150°C可任意设置
漏电回路数	可分支 4 回路
温度回路数	1~4 回路
报警保护	可设置保护或不保护
保护动作	$\leq 0.5s$
报警输出	干触点容量 AC220V/5A
脱扣输出	干触点容量 AC220V/5A
显示方式	全中文液晶显示
消防联动	DC24V
通讯方式	CAN 总线 ($\leq 10kM$)
报警声响	$\geq 70dB$
环境温度	-20°C ~+40°C
海拔高度	不超过 3000m
执行标准	GB14287.2-2005 GB14287.3-2005

外形及安装尺寸



SL-380S系列剩余电流式电气火灾监控器

概述

SL-380S 系列剩余电流式电气火灾监控器集过电流、剩余电流、温度的检测、预警、报警、消防联动及通讯等多种功能于一体，适用于三相四线制 380V 及单相制 220V 的电气线路中，产品具有智能化分析能力的新型防火设备。当供电设备发生电气事故时，监控器能发生报警声及时提醒工作人员检查故障，排除可能发生的电气隐患，防止事故发生。

SL-380S 型系列剩余电流式电气火灾监控器适用于小区楼房、医院、图书馆、机房、集贸市场、公众文化娱乐场所、餐厅旅社、集体宿舍、学校、文物保护单位、工厂车间、普通仓库等区域用电安全防火保护。但不适用于易燃易爆和强腐蚀性环境，SL-380S 型系列剩余电流式电气火灾监控器既可以联网使用也可以独立使用。

产品型号及含义

S L-380 S A / □ / □ / N
 ↓ ↓ ↓ ↓ ↓ ↓ ↓
 ① ② ③ ④ ⑤ ⑥ ⑦

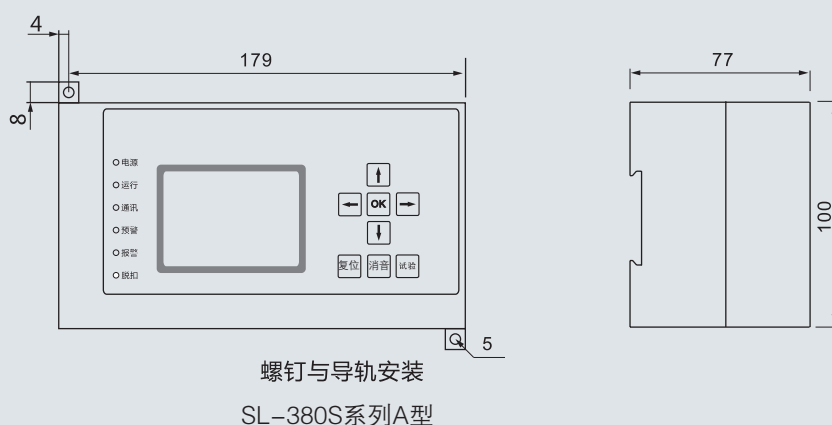
①	企业代号
②	火灾监控
③	分体式
④	样式 A: 柜内液晶显示; B: 柜内数码管显示; C: 嵌入式液晶显示; D: 嵌入式数码管显示; E: 经济型; F: 组合型
⑤	功能: G—过电流; A—漏电; T—温度; K—脱扣 功能代号可任意组合
⑥	监控回路数
⑦	通讯模式: N—联网型; 独立可省略;

SL-380S 系列 A 型监控器

- 三相电流监测功能
 - 剩余电流监测功能
 - 温度监测功能
 - 预警 / 报警 / 脱扣功能
 - CAN 总线通讯功能
 - 消防联动功能
 - 液晶中文显示功能
 - 报警记录查询功能
- 注：本机需与探测器配合使用



外形及安装尺寸

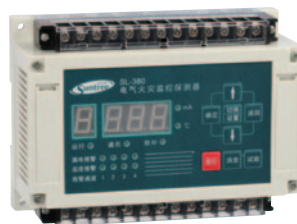


主要技术参数

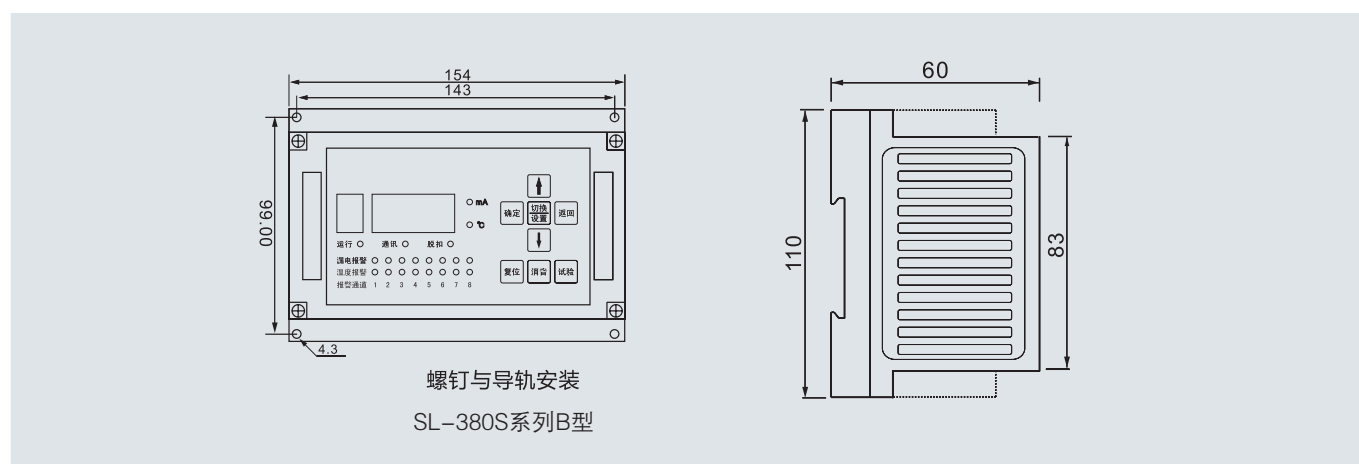
产品型号	SL-380S 系列 A 型
额外工作电流 $I_n(A)$	16A~1600A
额外工作电压 $U_e(V)$	AC220V
剩余电流预警、报警值	20mA~1000mA 可任意设置
三相电流预警、报警值	20A~1000A 可任意设置
温度预警、报警值	20°C ~150°C可任意设置
漏电回路数	1~16 回路
温度回路数	1~4 回路
报警保护	可设置保护或不保护
保护动作	$\leq 0.5s$
报警输出	干触点容量 AC220V/5A
脱扣输出	干触点容量 AC220V/5A
脱扣通道	1~16 个通道
安装方式	导轨或底板螺钉
显示方式	全中文液晶显示
消防联动	DC24V
通讯方式	CAN 总线 ($\leq 10Km$)
报警声响	$\geq 70dB$
环境温度	-20°C ~+40°C
海拔高度	不超过 3000m
执行标准	GB14287.2-2005 GB14287.3-2005

SL-380S 系列 B 型监控器

- 剩余电流检测功能
 - 温度监测功能
 - 预警 / 报警 / 脱扣功能
 - CAN 总线通讯功能
 - 消防联动功能
 - 数码显示功能
- 注：本机需与探测器配合使用



外形及安装尺寸



主要技术参数

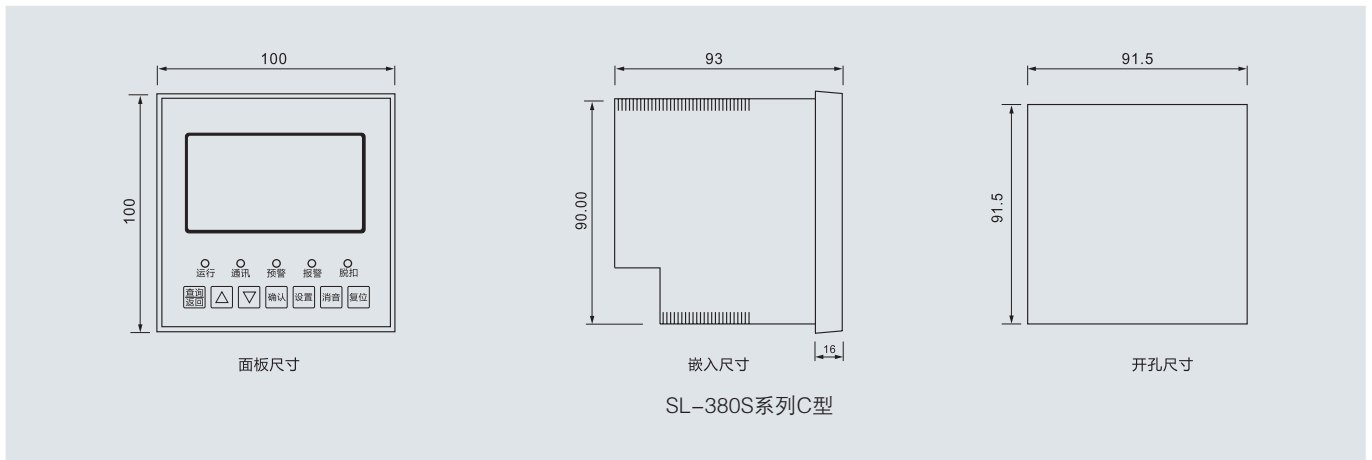
产品型号	SL-380S 系列 B 型
额外工作电流 $I_n(A)$	16A~1600A
额外工作电压 $U_e(V)$	AC220V
剩余电流预警、报警值	20mA~1000mA 可任意设置
三相电流预警、报警值	无
温度预警、报警值	20°C ~150°C可任意设置
漏电回路数	1~8 回路
温度回路数	1~4 回路
报警保护	可设置保护或不保护
保护动作	$\leq 0.5s$
报警输出	干触点容量 AC220V/5A
脱扣输出	干触点容量 AC220V/5A
脱扣通道	1~8 个通道
安装方式	导轨或底板螺钉
显示方式	数字显示
消防联动	DC24V
通讯方式	CAN 总线 ($\leq 10Km$)
报警声响	$\geq 70dB$
环境温度	-20°C ~+40°C
海拔高度	不超过 3000m
执行标准	GB14287.2-2005 GB14287.3-2005

SL-380S 系列 C 型监控器

- 剩余电流检测功能
 - 消防联动功能
 - 温度监测功能
 - 液晶中文显示功能
 - 预警 / 报警 / 脱扣功能
 - 报警记录查询
 - CAN 总线通讯功能
- 注：本机需与探测器配合使用



外形及安装尺寸



主要技术参数

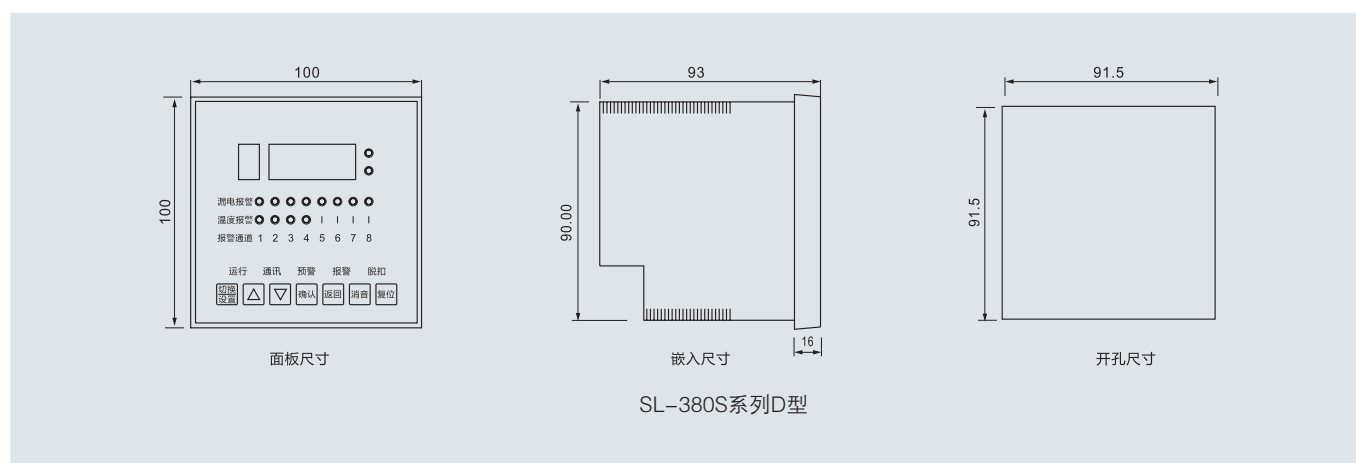
产品型号	SL-380S 系列 C 型
额外工作电流 $I_n(A)$	16A~1600A
额外工作电压 $U_e(V)$	AC220V
剩余电流预警、报警值	20mA~1000mA 可任意设置
三相电流预警、报警值	无
温度预警、报警值	20°C ~ 150°C可任意设置
漏电回路数	1~8 回路
温度回路数	1~4 回路
报警保护	可设置保护或不保护
保护动作	$\leq 0.5s$
报警输出	干触点容量 AC220V/3A
脱扣输出	干触点容量 AC220V/3A
脱扣通道	1~8 个通道
安装方式	嵌入式 (面板安装)
显示方式	全中文液晶显示
消防联动	DC24V
通讯方式	CAN 总线 ($\leq 10Km$)
报警声响	$\geq 70dB$
环境温度	-20°C ~ +40°C
海拔高度	不超过 3000m
执行标准	GB14287.2-2005 GB14287.3-2005

SL-380S 系列 D 型监控器

- 剩余电流检测功能
 - 温度监测功能
 - 预警 / 报警 / 脱扣功能
 - CAN 总线通讯功能
 - 消防联动功能
 - 数码显示功能
- 注：本机需与探测器配合使用



外形安装尺寸



主要技术参数

产品型号	S-380S 系列 D 型
额外工作电流 $I_n(A)$	16A~1600A
额外工作电压 $U_e(V)$	AC220V
剩余电流预警、报警值	20mA-1000mA
三相电流预警、报警值	无
温度预警、报警值	20°C ~150°C可任意设置
漏电回路数	1~8 回路
温度回路数	1~4 回路
报警保护	可设置保护或不保护
保护动作	$\leq 0.5s$
报警输出	干触点容量 AC220V/3A
脱扣输出	干触点容量 AC220V/3A
脱扣通道	1~8 个通道
安装方式	嵌入式 (面板安装)
显示方式	数字显示
消防联动	DC24V
通讯方式	CAN 总线 ($\leq 10Km$)
报警声响	$\geq 70dB$
环境温度	-20°C ~+40°C
海拔高度	不超过 3000m
执行标准	GB14287.2-2005 GB14287.3-2005

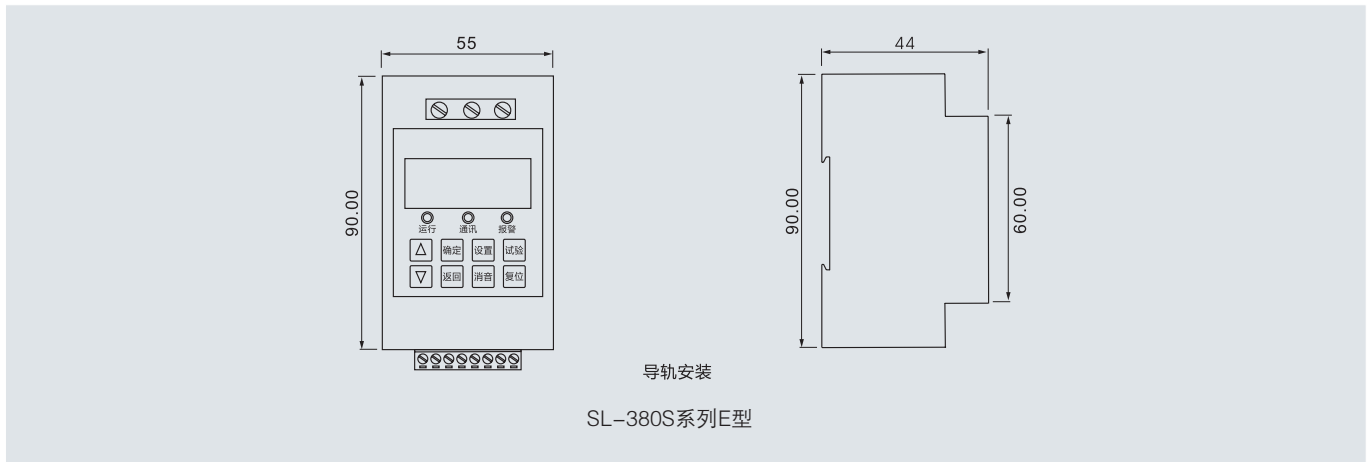
SL-380S 系列 E 型监控器

- 剩余电流检测功能
- 预警 / 报警 / 脱扣功能
- CAN 总线通讯功能

注：本机需与探测器配合使用。



外形及安装尺寸



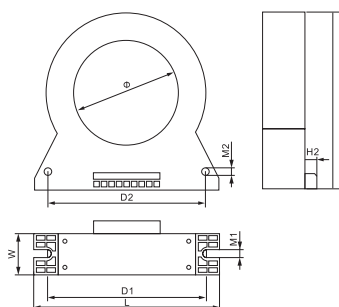
主要技术参数

产品型号	SL-380S 系列 E 型
额外工作电流 $I_n(A)$	16A~1600A
额外工作电压 $U_e(V)$	AC220V
剩余电流预警、报警值	20mA~1000mA
三相电流预警、报警值	无
温度预警、报警值	无
漏电回路数	1 回路
温度回路数	无
报警保护	可设置保护或不保护
保护动作	$\leq 0.5s$
报警输出	干触点容量 AC220V/3A
脱扣输出	干触点容量 AC220V/3A
脱扣通道	1 个通道
安装方式	导轨安装
显示方式	数字显示
消防联动	DC24V
通讯方式	CAN 总线 ($\leq 10km$)
报警声响	$\geq 70dB$
环境温度	$-20^{\circ}C \sim +40^{\circ}C$
海拔高度	不超过 3000m
执行标准	GB14287.3-2005

SL-380S 系列 F 型组合式监控探测器

- 剩余电流检测功能
- 预警 / 报警 / 脱扣功能
- CAN 总线通讯功能

注：本机可单独使用无需另加探测器



外形尺寸

规格	主回路电流	窗口	外形尺寸					固定尺寸		
		Φ	L	H	W	H2	D1	M1	D2	M2
SL-380SF/65	0-250A	65	129	120	32	9	114	5	-	-
SL-380SF/80	0-400A	80	140	135	32	9	120	6	118	6
SL-380SF/100	0-630A	100	144	159	32	9	120	6	119	5
SL-380SF/120	0-1000A	120	164	179	32	9	140	6	126.5	6

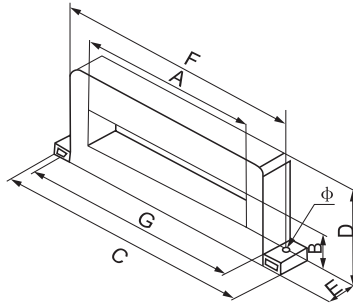
主要技术参数

产品型号	SL-380S 系列 F 型
额外工作电流 $I_n(A)$	16A~1600A
额外工作电压 $U_e(V)$	AC220V/DC12V
剩余电流预警、报警值	20mA-1000mA 厂家设置
三相电流预警、报警值	无
温度预警、报警值	无
漏电回路数	1 回路
温度回路数	无
报警保护	厂家设置
保护动作	$\leq 0.5s$
报警输出	干触点容量 AC220V/3A
脱扣输出	干触点容量 AC220V/3A
脱扣通道	1 个通道
安装方式	底板螺钉
显示方式	灯光显示
消防联动	无
通讯方式	CAN 总线 ($\leq 10Km$)
报警声响	$\geq 70dB$
环境温度	$-20^{\circ}C \sim +40^{\circ}C$
海拔高度	不超过 3000m
执行标准	GB14287.2-2005

SLS-F 母线型剩余电流探测器

功能特点:

- 线性精度高, 感应灵敏度高, 抗过载能力强;
- 测试范围 0-1000mA/2.5mA;
- 额定频率 50Hz-60Hz;
- 外壳材料采用阻燃 ABS;
- 外形美观, 体积小, 安装方便;
- 电流误差 $\leq 5\%$;
- 重量轻, 全封闭, 高绝缘;
- 耐压值 3000V/min。

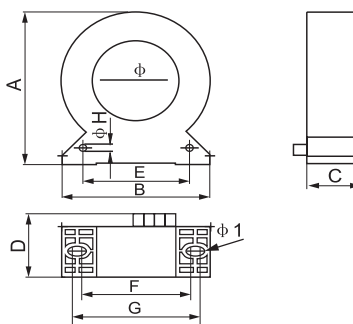


产品型号	相电流范围	尺寸 (mm)							
		A	B	C	D	E	F	G	Φ
SLS-F1020	0-100A	100	20	157	50	16	147	133	5
SLS-F1025	0-160A	100	25	162	60	24	187	132	5
SLS-F1432	0-225A	140	32	202	72	24	187	172	5
SLS-F1832	0-250A	180	32	242	72	24	227	212	6
SLS-F2245	0-400A	220	45	282	85	24	267	252	6
SLS-F2645	0-630A	260	45	322	85	24	307	292	6
SLS-F3045	0-1600A	300	45	363	85	24	347	332	6

SLS-Y 电缆式剩余电流探测器

功能特点:

- 线性精度高, 感应灵敏度高, 抗过载能力强;
- 测试范围 0-1000mA/2.5mA;
- 额定频率 50Hz-60Hz;
- 外壳材料采用阻燃 ABS;
- 外形美观, 体积小, 安装方便;
- 电流误差 $\leq 5\%$;
- 重量轻, 全封闭, 高绝缘;
- 耐压值 3000V/min。



产品型号	相电流范围	尺寸 (mm)									
		Φ	A	B	C	D	E	F	G	H	I
SLS-Y25	0-40A	25	55	50	24	30	36	38	42	4	4
SLS-Y45	40-160A	45	85	77	24	30	55	56	66	4	4
SLS-Y65	160-250A	65	106	98	24	30	70	72	81	5	5
SLS-Y80	250-400A	80	120	112	28	35	80	80	90	5	5
SLS-Y100	400A-630A	100	140	132	28	35	100	110	120	5	5
SLS-Y150	630-1000A	150	188	180	28	35	150	165	175	6	6

SLT 温度传感器

功能特点：

- 数字化单口 (1-Wire) 测温技术；
- 防水防潮，体积小；
- 技术多组网，多处 SLT 温度传感器可并联使用；
- 封装形式多样，满足各种安装需要；
- 电缆直接出线，便于与其他设备连接。



产品型号	相电流范围	尺寸 (mm)							
		Φ	A	B	C	D	E	F	G
SLG10-3	0-100A	10	100	92	28	38	5	30	8
SLG20-3	0-250A	20	115	108	30	40	2	33	5
SLG30-3	0-630A	30	200	187	36	75	5	56	8

SLG 系列过电流探测器

SLG 过电流传感器是一种新型高精密电流互感器，与 SL-380S 监控器配合使用。

功能特点：

- 采用高初始磁导率磁性元件，灵敏度，精确度高；
- 较饱和感应强度，抗过载能力强；
- 体积小巧，安装方式多样；
- 产品重量轻，全封闭、高绝缘。

