

概述

数字屏装有功率表适用于电力电网、自动化控制系统，主要测量电网中有功功率，按照其附加功能划分，我们拥有 X、K 系列数显仪表。

X 系列有功功率智能数显有功功率表，是通过直接交流采样，通过软件计算得出有功功率值，并由数码管（LED）直接显示的数字化电量仪表。

K 系列智能仪表则是在 X 系列基础上可选配 1 路模拟量变送输出（4-20mA 等）及一路 RS-485 通信接口输出（采用 Modbus-RTU 协议），1-4 路开关量输入测量功能（实现“遥信”）和 1-2 路继电器报警输出功能（实现“遥控”），以方便组网的数显仪表。

从测量的电力网络分，还可以分为单相功率表和三相功率表。

具体技术指标参照数显仪表技术指标。

产品选型表

产品型号	相数	输入方式	□ 外形代号（代号具体详见外形尺寸表）						通讯	开关量输入	继电器输出	模拟量输出	显示方式
		交流	2	9	3	A	D	5					LED
PS652P-□X1	单	✓	✓	✓	✓	✓	✓	✓					1
PS652P-□X3	三	✓	✓	✓	✓	✓	×	×					1
PS652P-□K1	单	✓	✓	✓	✓	✓	✓	✓	选配	选配	选配	选配	1
PS652P-□K3	三	✓	✓	✓	✓	✓	×	×	选配	选配	选配	选配	1

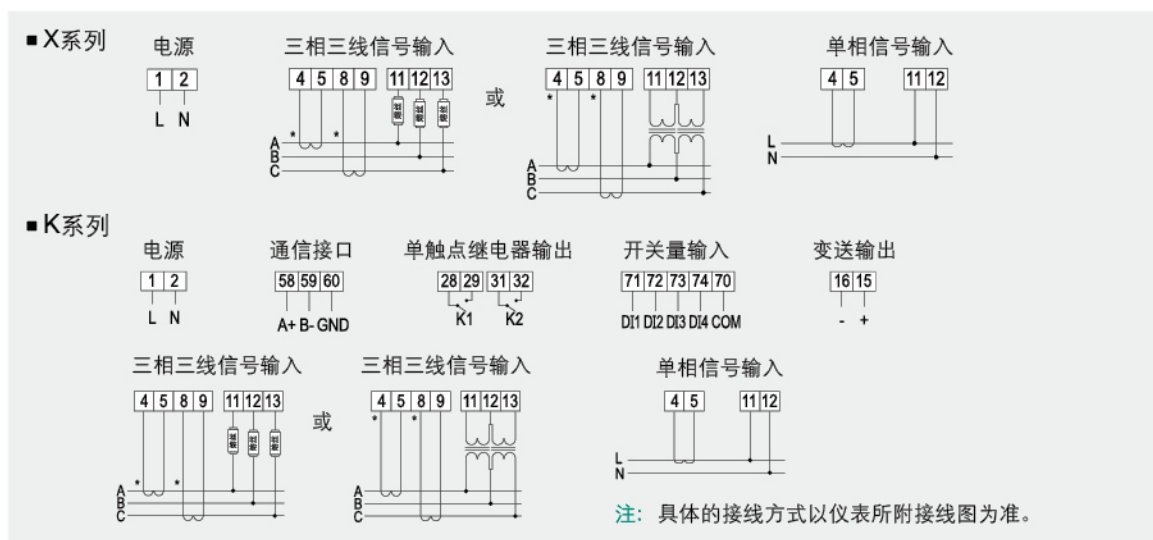
注:

2 型外形可选配通讯、4 路开关量输入、2 路继电器输出、1 路模拟量输出，9 型外形可选配通讯、4 路开关量输入、2 路继电器输出、1 路模拟量输出，A 型、3 型外形可选配通讯、2 路继电器输出、1 路模拟量输出，D 型外形只可选配通讯。5 型外形只可选配通讯。

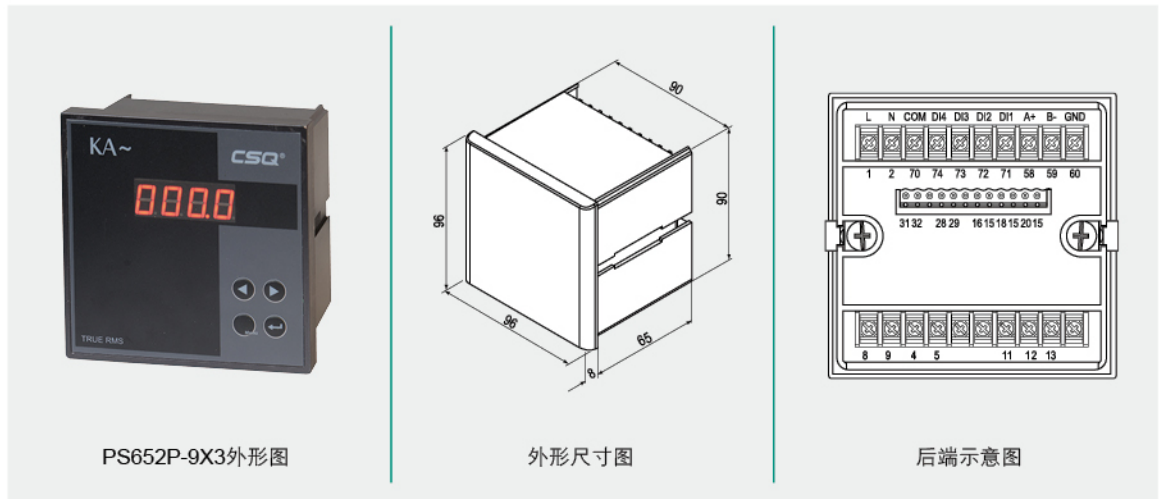
LED 列：所对应的单元格中的数字代表数码管排数，如“1”则表示该型号仪表具备 1 排数显功能，“3”则表示该型号仪表具备 3 排数显功能。

表格中“✓”表示该仪表具备此种外型或者此项功能，反之为没有。

接线方式



典型产品介绍



PS652P-9X3外形图

外形尺寸图

后端示意图

订货示例

订货时主详细写明所需要的型号及电源、输入信号及变比、显示要求等相关内容。

例:

X 系列:

型号: PS652P-9X1; 电源: AC220V; 输入信号: 100A/5A、10kV/100V; 频率: 50Hz。

K 系列:

型号: PS652P-9K1; 电源: AC220V; 输入信号: 100A/5A、10kV/100V; 一路变送输出: DC4~20mA; 频率: 50Hz;
4路开关量输入: 2路继电器输出。

注:

对于继电器输出可用于两种工作模式: A、遥控模式, B、越限报警模式; 用于模式 B 时客户应标清楚报警值。