

SDAW1 系列智能型万能式断路器



- 3P, 4P
- $I_n 630 \sim 6300A$
- 高分断
- 零飞弧
- 全智能



森达奥电气
SendaoElectric

敬告用户

- 1、安装使用前请认真阅读说明书。
- 2、拆装时注意将安装螺栓、螺母、垫圈等全部清除干净，不允许遗漏在断路器内。
- 3、对于抽屉式断路器，外接铜排前，先将本体摇至抽屉座连接位置。
- 4、使用前，务必将随机所配相间隔板安装于断路器进、出线排之间。




SDAW1系列智能型万能式断路器

概述

● 断路器用途及符合标准

SDAW1系列智能型万能式断路器（以下简称断路器）主要用于交流50(60)Hz、400V（或690V）额定电流6300A及以下的配电网络中，用于分配电能，保护线路，防止电源设备遭受欠电压、过载、短路、单相接地等故障的危害。该断路器具有可通讯及多种智能保护功能，可做到选择性保护，可避免不必要的停电，提高电网运行的安全性、可靠性。630A及以下断路器可用作电动机保护，作为电动机的不频繁起动之用。

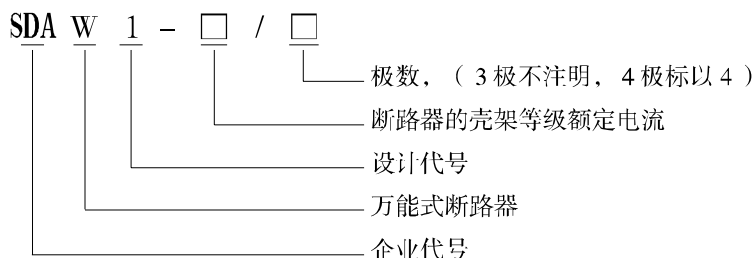
该断路器具有隔离功能，标记为：。

断路器符合标准：

IEC 60947-2《低压开关设备和控制设备第2部分:断路器》

GB 14048.2-2001《低压开关设备和控制设备 第2部分 :断路器》

● 型号、含义



● 分类型式

- 安装方式： 抽屉式 固定式
- 接线方式： 水平进出接线 上下进出接线
- 操作方式： 手动操作 电动操作（带合闸电磁铁）
- 脱扣器种类： 智能控制器（分L、M、H型）
欠电压脱扣器（分延时、瞬时）
分励脱扣器
- 极数： 三极 四极



● 正常工作条件和安装条件

● 周围空气温度

上限值不超过+40℃，下限值不低于-5℃，且24h的平均值不超过+35℃；

注：上限值超过+40℃，下限值低于-10℃，用户应与本公司协商。

● 安装地点的海拔不超过2000m，超过2000m与本公司协商（按高原电器供货）。

● 大气条件

空气相对湿度在最高温度为+40℃时不超过50%，在较低温度下可以有较高的相对湿度，最湿月的平均最低温度不超过+25℃，该月的月平均最大相对湿度不超过90%，对于温度变化产生的凝露，应采取特殊的措施。超过规定用户应与本公司协商。

● 防护等级：IP30

● 污染等级：3

● 使用类别：B类

● 安装使用类别

断路器及欠电压脱扣器、电源变压器初级线圈安装类别为IV，辅助电路及控制电路安装类别为III。

● 安装使用条件

断路器应按本说明书要求安装，断路器的垂直倾斜度不超过5°（矿用断路器的倾斜度不超过15°）。

结构简介

固定式断路器主要由触头系统、灭弧系统、智能控制器、操作机构、欠电压脱扣器、分励脱扣器、合闸电磁铁、电动操作机构、基座、底板等组成。断路器为立体布置形式，具有结构紧凑、体积小等结构特点。触头系统封闭在绝缘基座内，形成一个个小室，而智能控制器、操作机构、电动操作机构依次在其前面形成各自独立的单元，如其中某一单元坏了，可将其整个拆下换上新的。

抽屉式断路器由断路器本体和抽屉座组成。抽屉座两侧有导轨，断路器本体架落在左右导轨上。抽屉式断路器是通过断路器本体上的母线插入抽屉座上的桥形触头来连接主回路的。抽屉式断路器有三个工作位置：“**连接**”位置、“**试验**”位置、“**分离**”位置，位置的变更通过手柄的摇出或摇进来实现。三个位置的指示通过抽屉座底座横梁上的指针显示。当处于“**连接**”位置时，主回路和二次回路均接通；当处于“**试验**”位置时，主回路断开，并有绝缘隔板隔开，仅二次回路接通，可进行分合操作试验；当处于“**分离**”位置时，主回路和二次回路全部断开。并且抽屉式断路器具有位置联锁装置，断路器只有在“**连接**”位置或“**试验**”位置才能使断路器闭合，而在“**连接**”位置与“**试验**”位置的之间位置断路器不允许闭合。

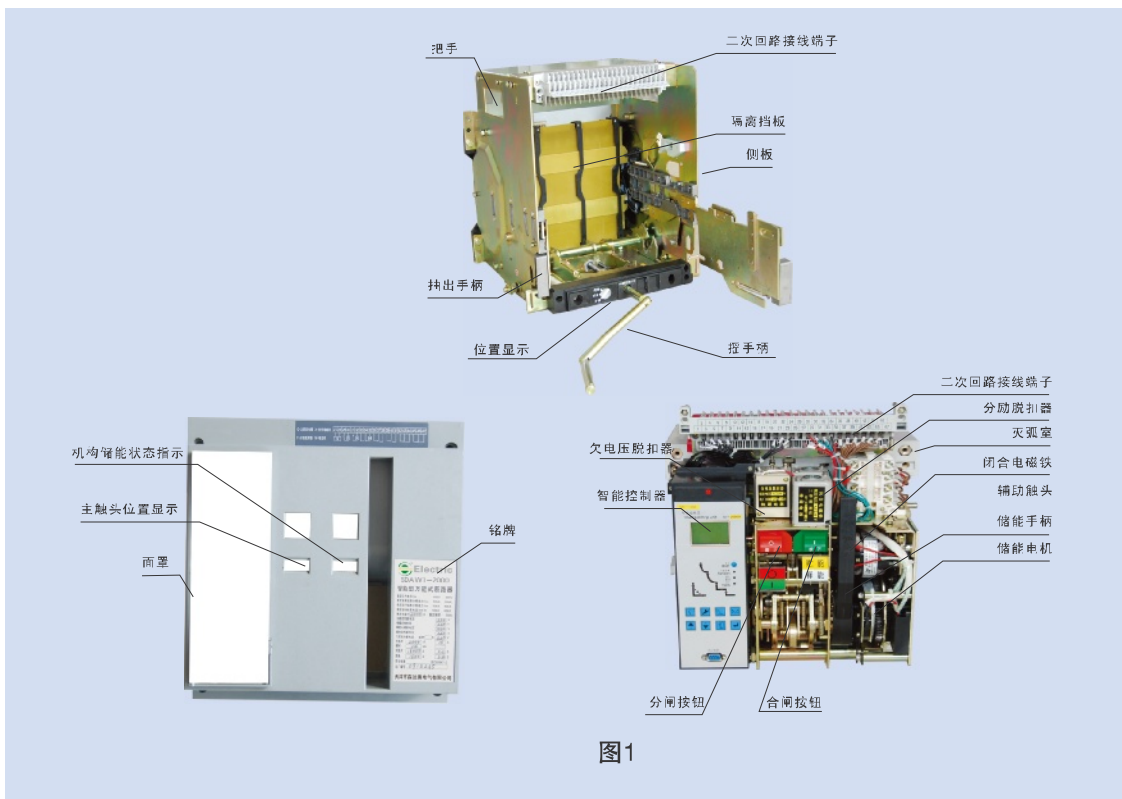


图1



技术数据及性能

- 额定脉冲耐压12000V
- 额定绝缘电压1000V
- 断路器的额定电流（见表1）

表1

壳架等级额定电流 I_{nm} A	额定电流 I_n A
2000	630、800、1000、1250、1600、2000
3200	2000、2500、2900、3200
4000	3200、4000
6300	4000、5000、6300

- 断路器的额定短路分断能力（见表2）

表2

壳架等级 额定电流 $I_{nm}(A)$	额定工作电压 $U_e(V)$	额定极限短 路分断能力		额定运行短 路分断能力		额定短时耐受电流	
		$I_{cu}(kA)$	$\cos \phi$	$I_{cs}(kA)$	$\cos \phi$	$I_{cw}(kA)$	$\cos \phi$ 1s
2000	400	80	0.2	50	0.25	50	0.25
	690	50	0.25	40	0.25	40	0.25
3200	400	100	0.2	65	0.2	65	0.25
	690	65	0.2	50	0.25	50	0.25
4000	400	100	0.2	80	0.2	80	0.2
	690	75	0.2	65	0.2	65	0.2
6300	400	120	0.2	100	0.2	100	0.2
	690	85	0.2	75	0.2	75	0.2

注：1、表中分断能力上下进线相同
2、断路器飞弧距离为“零”（即断路器外无飞弧）

- 断路器操作性能（见表3）

表3

I_{nm} (A)	每小时操作 循环次数	机械寿命（次数）		电寿命 (次数)
		免维护	有维护	
2000	20	13500	20000	6500
3200	20	10000	20000	3000
4000	15	5000	10000	1500
6300	10	5000	10000	1500

SDAW1系列智能型万能式断路器



●长延时过电流保护反时限动作特性见表4

配电和电动机保护 $I^2T_L=(1.5I_{r1})^2t_L$ ，其中在 $(1.05\sim 2.0)I_{r1}$ 的动作时间（见表5），其时限误差为 $\pm 15\%$ 。

表4

I(A)	动作时间						
$1.05I_{r1}$	> 2h不动作						
$1.31I_{r1}$	< 2h动作						
$1.5I_{r1}$	整定时间 t_L (s)	15	30	60	120	240	480
$2.0I_{r1}$	动作时间 T_L (s)	8.4	16.9	33.7	67.5	135	270

注：I—过载电流； t_L —整定时间； T_L —动作时间

●短延时过电流保护动作特性见表5

表5

延时设定时间 t_s (s)	0.1	0.2	0.3	0.4
可返回时间(s)	0.06	0.14	0.23	0.35
动作特性	$I > 8I_{r1}$ 定时限动作			
	$I \leq 8I_{r1}$ $T = \frac{(8I_{r1})^2 \cdot t_s}{I^2}$ I - 短路电流 T - 动作时间			

●智能控制器的整定值及误差（见表6）

表6

I_{nm} A	长延时 I_{r1}	短延时 I_{r2}			瞬时 I_{r3}			接地故障 I_g
		I型	M、H型	误差	I型	M、H型	误差	
2000	$(0.4-1)I_n$	$(3-10)I_{r1}$	$(1-10)I_{r1}$	$\pm 10\%$	$(3-10)I_{r1}$	$(1-15)I_{r1}$	$\pm 15\%$	$(0.2-0.8)I_{r1}$
≥ 3200					$(10-20)I_{r1}$	$I_n \sim 50kA$		
					$(7-14)I_{r1}$	$(1-15)I_{r1}$		
注：1、发电机保护长延时整定值为 $(0.4\sim 1.25)I_n$ （最小160A）。 2、当同时具有三段保护时，整定值不能交叉！即须满足 $I_{r1} < I_{r2} < I_{r3}$ 。								



● 附件参数

断路器的分励脱扣器、欠电压脱扣器、电动操作机构、闭合电磁铁的工作电压及所需功率见表7。

表7

所需功率 项目	额定工作电压	交流50 (60) Hz		直流	
		230V	400V	110V	220V
分励脱扣器		24VA	36VA	24W	24W
欠电压脱扣器		24VA	36VA		
闭合电磁铁		24VA	36VA	24W	24W
电动操作机构		85VA	85VA	85W	85W

注：分励脱扣器的可靠动作电压范围为 (70% ~ 110%) U_s ，欠电压脱扣器、闭合电磁铁和电动操作机构为(85% ~ 110%) U_s 。

● 欠电压脱扣器

型式：瞬时脱扣、延时脱扣（用户任选一种）。（三段保护系统应用延时欠压脱扣器）。

欠电压脱扣性能见表8

表8

类别		欠电压延时脱扣器	欠电压瞬时脱扣器
脱扣器动作时间		延时0.3s、1s、3s、5s, 准确度 $\pm 10\%$	瞬时
脱扣器动作电压值	(35% ~ 70%) U_s	能使断路器断开	
	$\leq 35\% U_s$	断路器不能闭合	
	$\geq (85\% \sim 110\%) U_s$	断路器能可靠闭合	
在1/2延时时间内,当电源电压恢复到85% U_s 时		断路器不断开	

● 分励脱扣器（短时工作制）

远距离操作断路器断开。

● 闭合电磁铁（短时工作制）

该装置可使机构在储能状态下遥控断路器合闸。

● 电动操作机构

电动储能和自动再储能装置。

● 辅助触头

用来显示断路器的分合状态。

断路器辅助触头的额定值和性能见表9

表9

电流种类	使用类别	额定电压 U_e	约定发热电流 I_{th}	额定控制容量	辅助触头基本形式	辅助触头的通电操作性能	辅助触头非正常条件下的接通分断能力			
							U/U_e	I/I_e	$\cos \phi$ 或 $T_{0.95}$	操作循环次数
AC	AC-15	220V 380V	6A	300VA	四常开 四常闭 桥式触头	与断路器操作性能总次数相等	1.1	10	0.3	10
DC	DC-13	220V		60W			1.1	1.1	300ms	



●M型（标准型）智能控制器（面板布置见图3）

功能：●过载长延时、短路短延时、短路瞬时保护

- 接地故障保护
- 负载监控显示
- 各种状态指示和数值显示
- 电流表功能
- 故障记忆功能
- 热记忆功能
- 试验功能

可增选功能：

- 电压表功能
- MCR接通分断（MCR接通分断保护只在断路器合闸瞬间

约100ms内起作用）。

- 时钟功能。（记录故障时间）
- 报警或故障状态指示远端输出信号单元四组

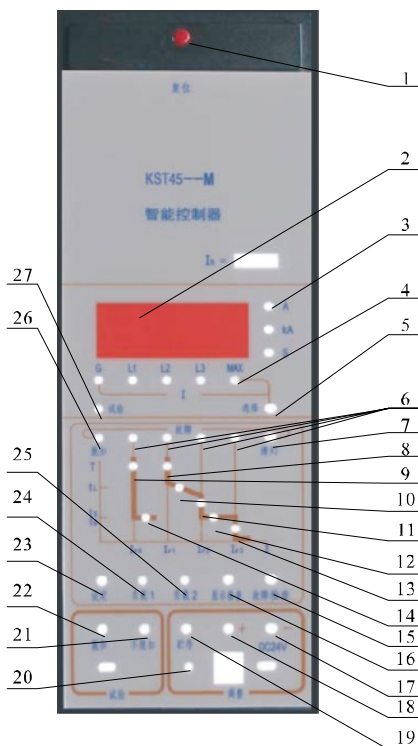


图3

- 1 故障和脱扣复位按钮 2 电流和时间显示屏
- 3 电流时间单位 4 三相电流、中性相电流接地故障电流及电流最大值显示 5 显示屏电流选择键 6 各段保护故障指示 7 指示清灯键
- 8 长延时动作时间整定指示（兼故障报警） 9 接地保护电流整定指示（兼故障报警）
- 10 长延时动作时间整定指示 11 短延时保护电流整定指示（兼故障报警） 12 短延时动作时间整定指示 13 短路瞬时保护电流整定指示 14 接地故障保护动作时间整定指示
- 15 故障检查键 16 显示检查键 17 整定值递减键 18 整定值递增键 19 整定值贮存键
- 20 整定值贮存指示 21 不脱扣试验键 22 脱扣试验键 23 各保护参数设定选择键 24 负载监控1电流整定指示 25 负载监控2电流整定指示 26 故障脱扣指示
- 27 试验状态指示

●H型（通讯型）智能控制器（面板布置见图4）

功能：●过载长延时、短路短延时、短路瞬时保护

- 接地故障保护
- 负载监控保护
- 各种状态指示和数值显示
- 电流表功能
- 电压表功能
- 故障记忆功能
- 热记忆功能
- 试验功能
- RS485串行接口

可增选功能：

- MCR接通分断（MCR接通分断保护，只在断路器合闸瞬间（约100ms内）起作用）。
- 报警或故障状态指示远端输出信号单元四组其中第一组和第二组可根据用户要求输出，第三组为遥控分闸，第四组为遥控合闸两组信号输出。

- 1 故障脱扣复位按钮 2 功率和电压单位 3 三相电流显示
4 断路器跳闸次数 5 不平衡率 6 电流和时间 7 长延时电流和时间指示 8 短延时电流和时间指示 9 瞬时电流指示 10 自诊断故障指示 11 故障脱扣指示
12 故障报警指示 13 整定值贮存指示 14 确认键 15 返回键
16 通讯信号收发指示 17 状态权限位置锁 18 状态功能选择键
19 功能上翻和整定值递增键 20 功能下翻和整定值递减键
21 电流和时间设置状态指示 22 故障查询状态指示
23 试验状态指示 24 负载1电流时间指示 25 负载2电流和时间指示 26 N相指示 27 不平衡率和时间指示
28 接地电流和时间指示 29 参数显示屏 30 电压显示

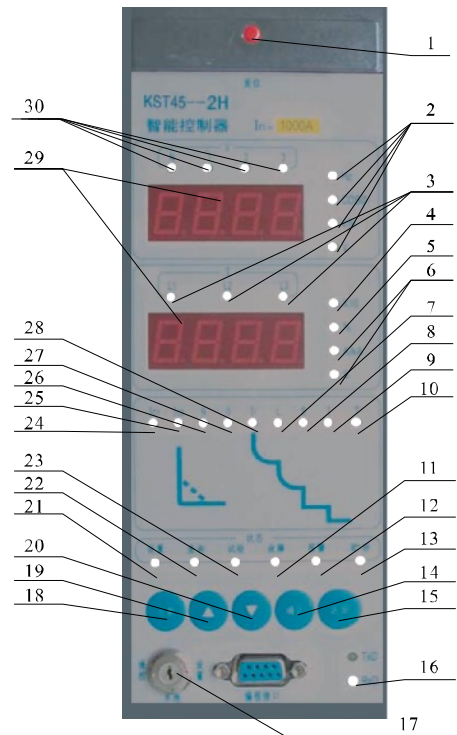


图4

除此之外H型控制器还具有通讯接口，可同计算机连接组成通讯组网见图5

由计算机对断路器实现“四遥”即遥测、遥信、遥控、遥调功能。

- 1、通讯符合标准Modbus协议（RTU mode）或Profibus-DP协议。
- 2、传输方式RS485，通讯地址和波特率可通过编程器设定。
- 3、具有光电耦合装置，适用于高电气干扰的环境。
- 4、通讯距离最长为1200米，一条双绞线最多可连接32个控制器。
- 5、通讯响应时间0.2sec（典型值）。
- 6、通讯：协议数据规范：Modbus通讯协议或Profibus-Dp通讯协议或DeviceNet通讯协议。



● 组网要求

● Modbus协议组网

● 本地硬件要求：

SDAW1断路器需配置H型控制器来实现测量和保护功能，当需要用H型控制器来对断路器进行远程分、合控制时需配置ST201继电器模块及ST-IV电源模块用于放大控制器输出触点容量，其中ST201为3DI/3DO，ST-IV电源模块为AC220V/DC24V用来作为ST201的电源。

● 远程硬件要求：

● 当多台设备进行组网通讯时，需配置T06通讯接线器以便于通讯电缆的连接。

● 需配置RS232/RS485转换器以便和电脑的串口相连

● 软件要求：

需提供H型控制器的Modbus通讯协议

● Profibus协议组网

● 本地硬件要求：

SDAW1断路器需配置H型控制器来实现测量和保护功能，需配置ST-DP模块来实现Modbus和Profibus协议之间的转化，当需用H型控制器来对断路器进行远程分、合控制时需配置ST201继电器模块及ST-IV电源模块用于放大控制器输出触点容量，其中ST201为3DI/3DO，ST-IV电源模块为AC220V/DC24V用来作为ST201的电源。

● 远程硬件要求：

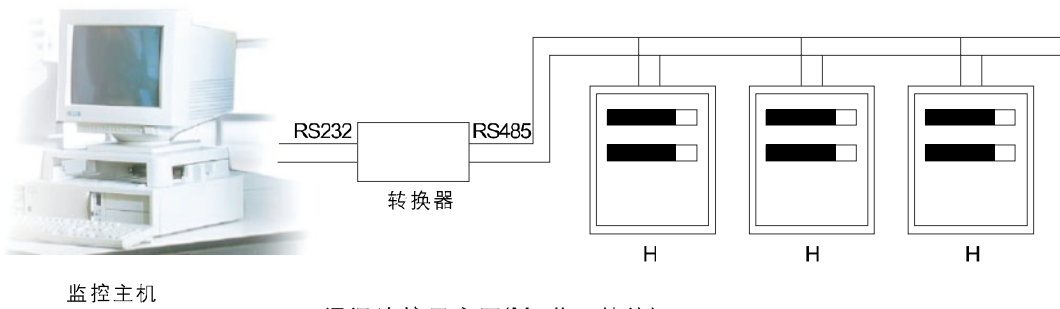
● 当多台设备进行组网通讯时，需配置T06通讯接线器以便于通讯电缆的连接。

● 同时需配置西门子的CP5611通讯卡作为通讯主站板卡

● 软件要求：

需提供H型控制器的Profibus通讯协议、描述文件（GSD）和CP5611卡的驱动程序

SDAW1系列智能型万能式断路器



通讯连接示意图(Modbus协议)

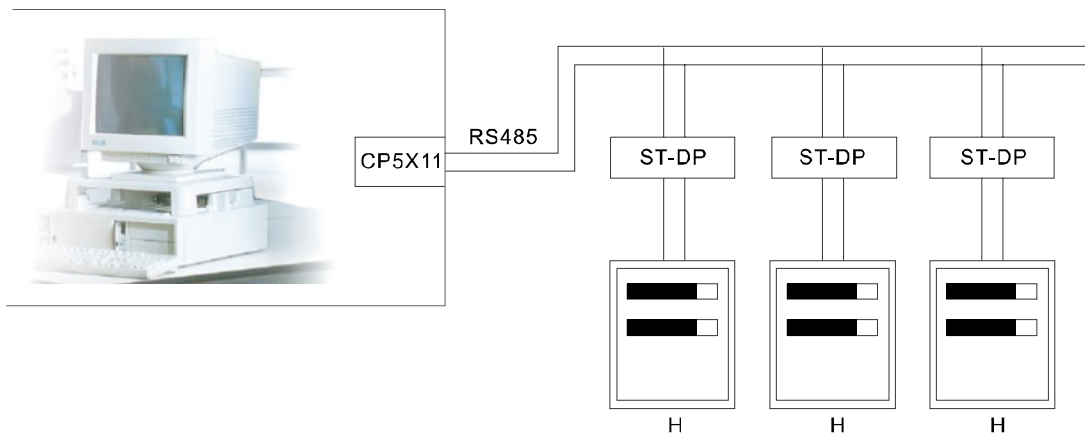


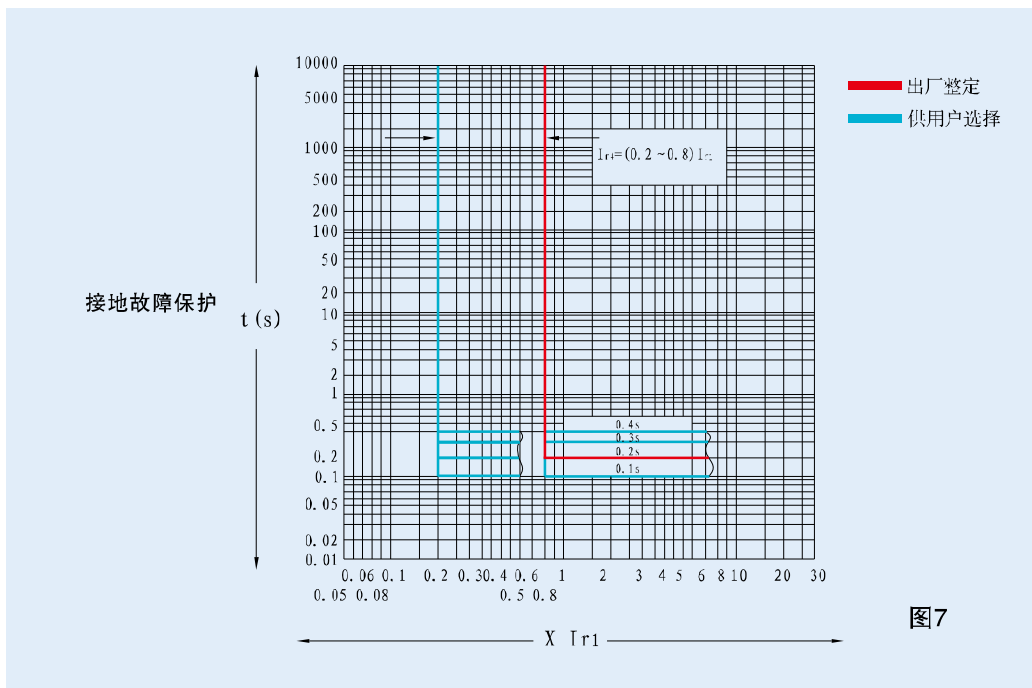
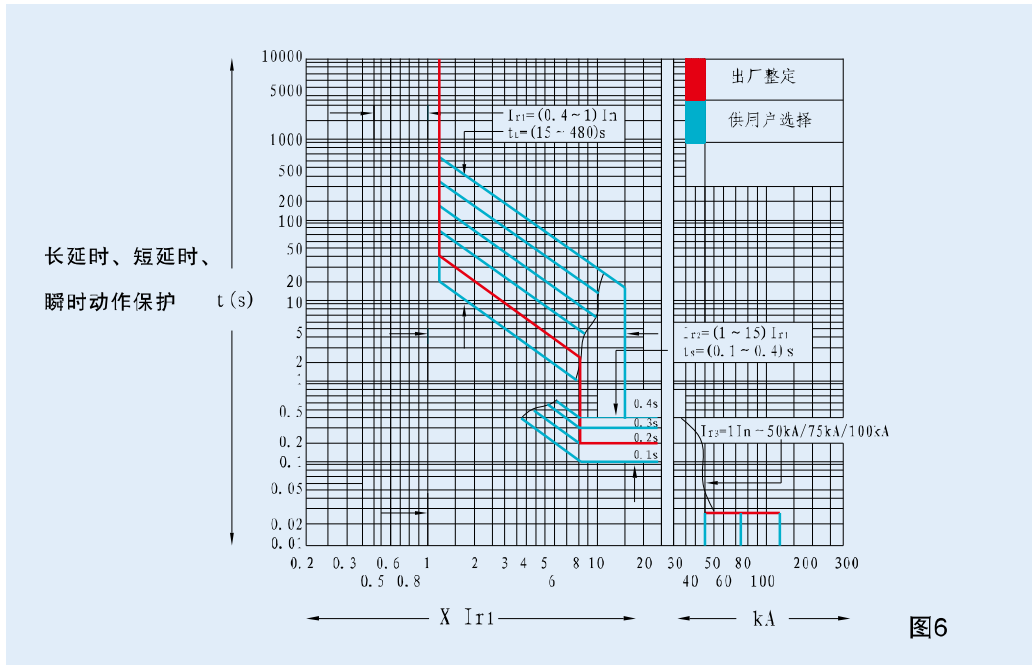
图5

通讯连接示意图(Profibus-DP协议)

图中ST-DP为通讯模块。主站卡为SIEMENS公司的CP5X11



● 时间/电流特性曲线



负载监控方式一：
双负荷限制的动作

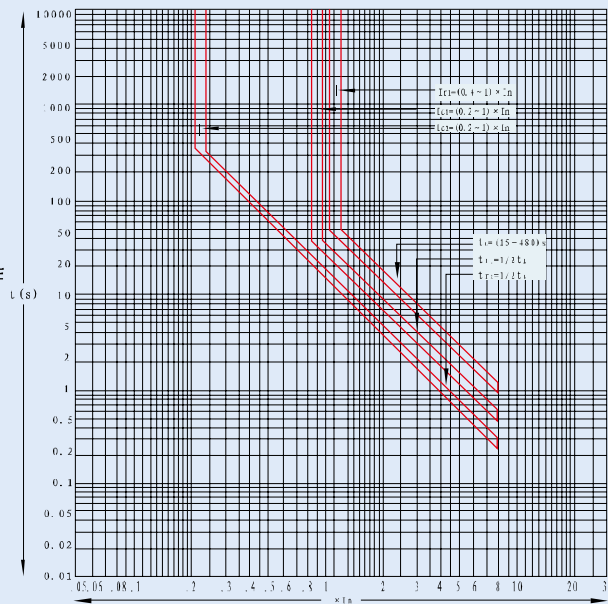


图8

负载监控方式二：
1个负荷限制和1个
负载重合闸的动作

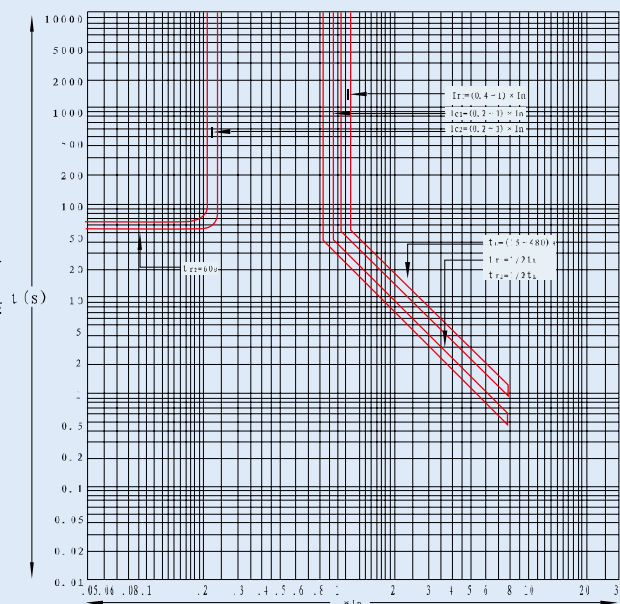
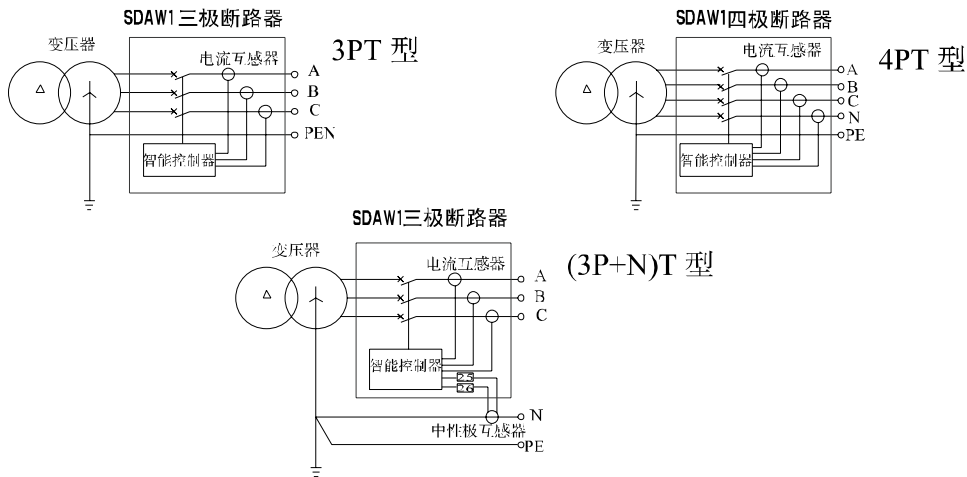


图9

● 接地故障保护电路



附件检索

● 机械附件

● 防合锁

防合锁可将断路器的手动分闸按钮锁定在按下位置不回复状态，此时断路器不能进行合闸操作。该装置具备以下几种形式，用户可根据需要进行选择。

- 一台断路器配一把独立的锁和钥匙
- 二台断路器配二把相同的锁一把钥匙（简称二锁一钥匙）
- 三台断路器配三把相同的锁二把钥匙（简称三锁二钥匙）
- 超出上述要求与本公司协商，可通过特殊途径解决。

● 门框

安装在开关柜的柜门上起密封防尘作用

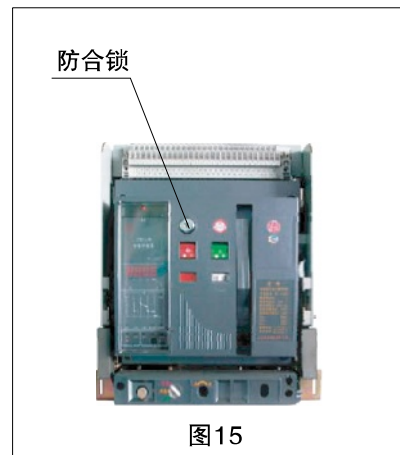


图15

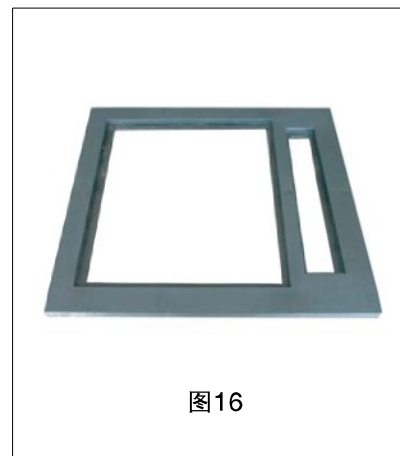


图16

● 机械联锁

用于多路电源供电的系统，用一个安全联锁装置，以防止两台断路器并联合闸，分软联锁（钢缆联锁）和硬联锁（联杆联锁），软联锁见图17，硬联锁仅用于二台竖向联锁见图18。

钢缆联锁抽屉式断路器见图17

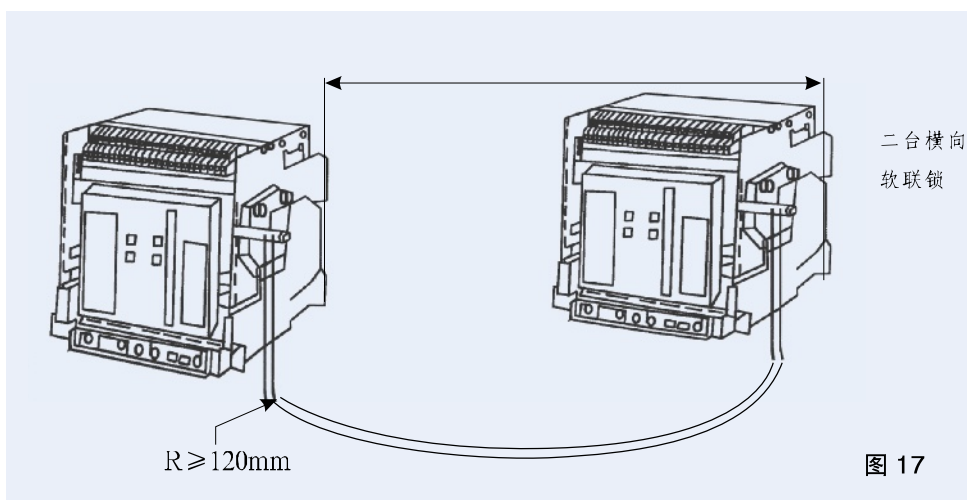


图 17

联杆联锁二个叠装抽屉式断路器见图18

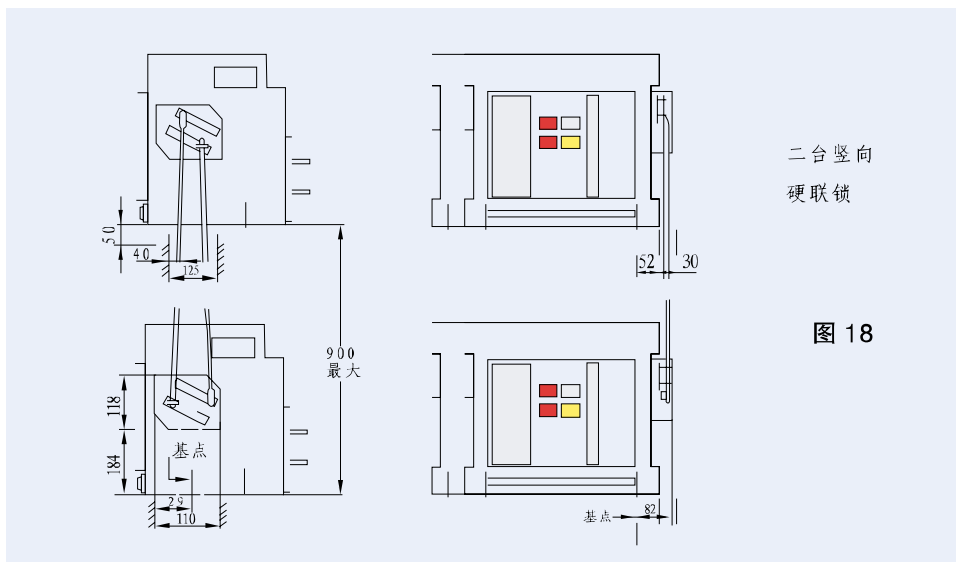


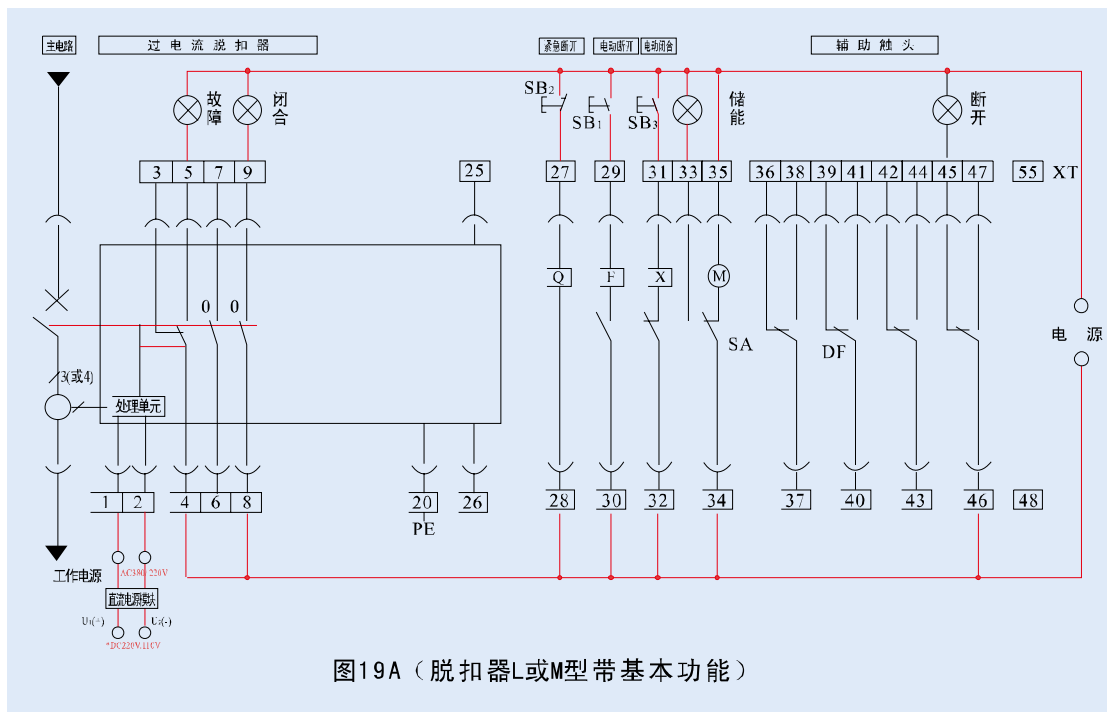
图 18



二次回路接线图

● 接线端子

断路器控制回路接线主要通过二次接线端子，接线端子共有55个接插口，接线简单方便，出厂剩余插口供用户灵活选用，接线方式根据控制器型号不同分别见图19A，图19B，图19C。（图示辅助触头接线均按常规4组触头转换表示，特殊要求根据用户需要提供相应辅助触头接线图，用户可与本公司技术部联系）



注：

- (1) 若Q、F、X、M的控制电源电压不同时应分别接不同电源。
- (2) 端子35#可直接接电源（自动预储能），也可串接常开按钮后接电源（手控预储能）
- (3) —— 用户连接，外加附件用户自备。
- (4) *当智能控制器的工作电源为直流电源时，须增加电源模块（此时1#、2#端子严禁再接入交流电源）。电源模块其外形及安装尺寸见图19D。二次接线如图所示[直流电源DC110V或220V从U₁（+）、U₂（-）输入，电源模块两输出端分别相应与二次接线座端子1（+）、2（-）相连]。

SB₁分励按钮
SB₂欠压按钮
SB₃合闸按钮

X闭合电磁铁
M储能电机
XT接线端子

DF辅助触头
F分励脱扣器
SA微动开关

1#、2#为工作电源输入
20#为保护接地
25#、26#为外接电流互感器输入端

Q欠电压瞬时脱扣器或欠电压延时脱扣器
O常开触点（AC250V/16A）

SDAW1系列智能型万能式断路器

2	4	6	8	10	12	14	16	18	20	22	24	26	28	30	32	34	36	38	40	42	44	46	48	50	52	54	
1	3	5	7	9	11	13	15	17	19	21	23	25	27	29	31	33	35	37	39	41	43	45	47	49	51	53	55

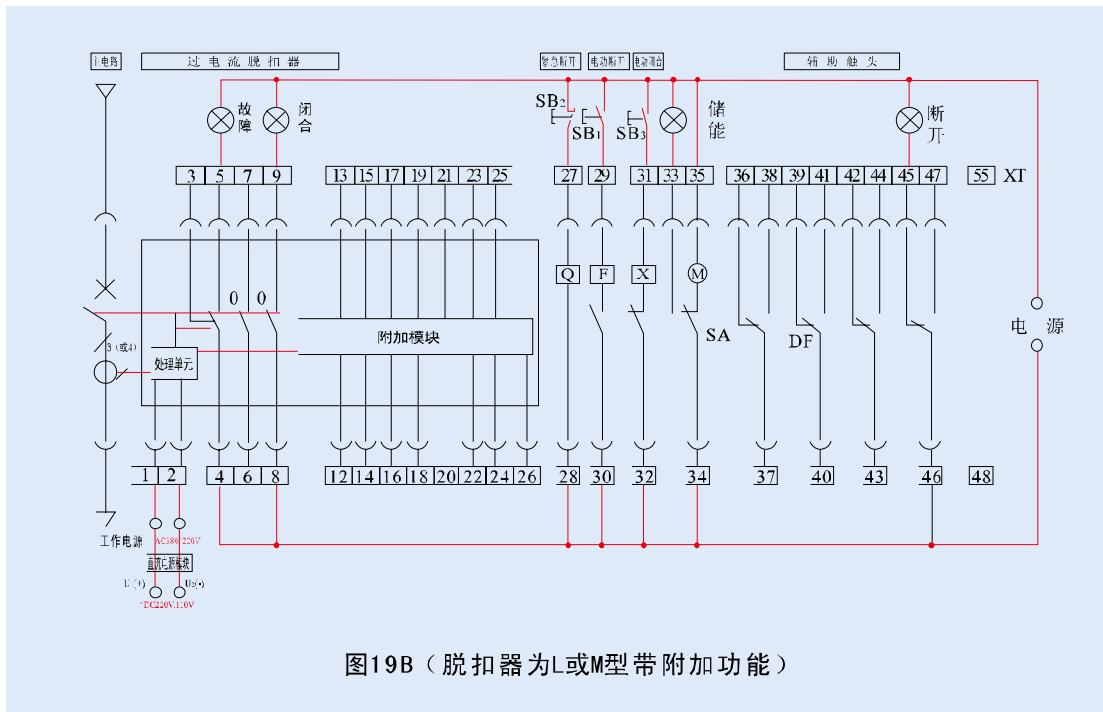


图19B (脱扣器为L或M型带附加功能)

注:

- (1) 若Q、F、X、M的控制电源电压不同时,应分别接不同电源。
- (2) 端子35#可直接接电源(自动预储能),也可串接常开按钮后接电源(手控预储能)。
- (3) ————用户连接, 外加附件用户自备。
- (4) *当智能控制器的工作电源为直流电源时,须增加电源模块(此时1#、2#端子严禁再接入交流电源)。电源模块其外形及安装尺寸见图19D。二次接线如图所示[直流电源DC110V或220V从U₁(+)、U₂(-)输入,电源模块两输出端分别相应与二次接线座端子1(+)、2(-)相连]。

SB₁分励按钮
SB₂欠压按钮
SB₃合闸按钮

X闭合电磁铁
M储能电机
XT接线端子

DF辅助触头
F分励脱扣器
SA电机微动开关

Q欠电压瞬时脱扣器或欠电压延时脱扣器
O常开触点(AC250V/16A)

1#、2#为工作电源输入;
12#、13#和14#, 15#和16#, 17#及18#, 19#
分别为四组信号触点输出功能,见表10;
20#为保护接地;
21#N相
22#A相
23#B相
24#C相
电压表功能电压输入端;
25#、26#为外接电流互感器输入端。

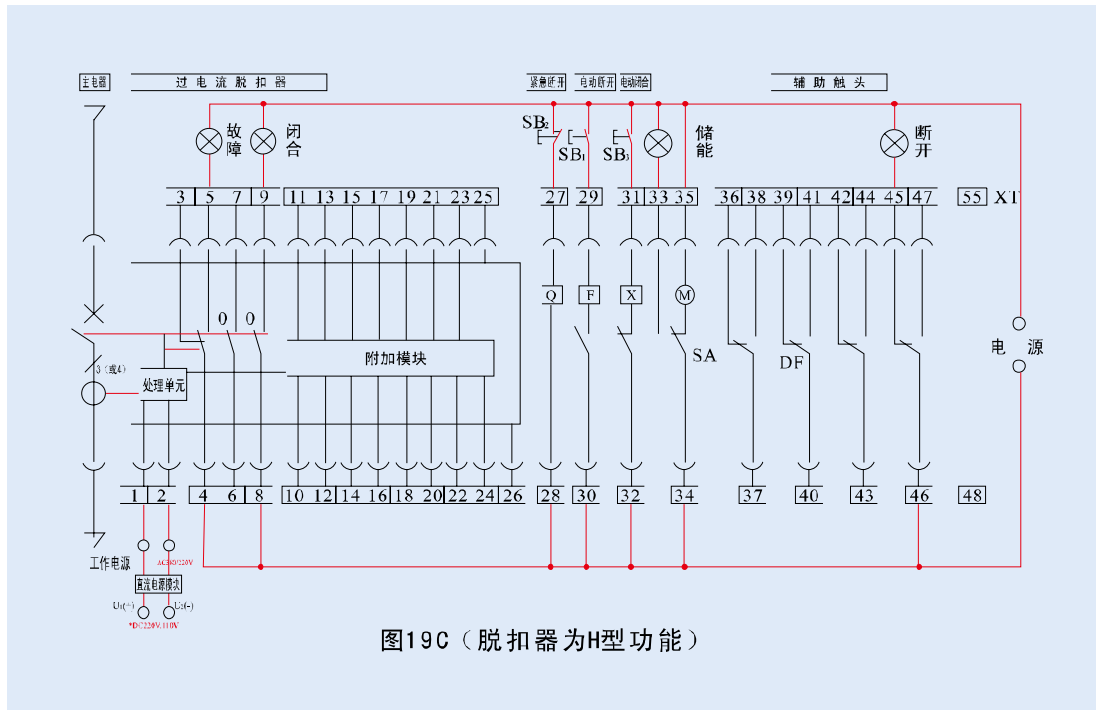


图19C (脱扣器为H型功能)

注:

- (1) 若Q、F、X、M的控制电源电压不同时应分别接不同电源。
- (2) 端子35#可直接接电源(自动预储能),也可串接常开按钮后接电源(手控预储能)。
- (3) ——— 用户连接,外加附件用户自备。
- (4) *当智能控制器的工作电源为直流电源时,须增加电源模块(此时1#、2#端子严禁再接入交流电源)。电源模块其外形及安装尺寸见图19D。二次接线如图所示[直流电源DC110V或220V从U₁(+)、U₂(-)输入,电源模块两输出端分别相应与二次接线座端子1(+)、2(-)相连]。

SB₁分励按钮
SB₂欠压按钮
SB₃合闸按钮

X闭合电磁铁
M储能电机
XT接线端子

DF辅助触头
F分励脱扣器
SA电机微动开关

Q欠电压瞬时脱扣器或欠电压延时脱扣器
O常开触点(AC250V/16A)

1#、2#为工作电源输入;
10#、11#通讯接口引出线A、B端
12#、13#和14#、15#和16#、17#及18#、19#
分别为四组触点输出功能出厂时的默认
状态,见表10;
20#为保护接地;
21#N相
22#A相
23#B相
24#C相
电压表功能电压输入端;
25#、26#为外接电流互感器输入端。

SDAW1系列智能型万能式断路器

控制器四组输出信号触点功能出厂默认状态见表10

表10

	触点1 (12, 13)	触点2 (14, 15)	触点3 (16, 17)	触点4 (18, 19)
H型	负载监控1卸载输出	负载监控2卸载输出	遥控分闸	遥控合闸
L, M型	过载预警	接地故障脱扣或报警	自诊断故障报警	故障跳闸

注：H型的触点3、触点4固定用于遥控分闸、遥控合闸，不能整定为其它功能。

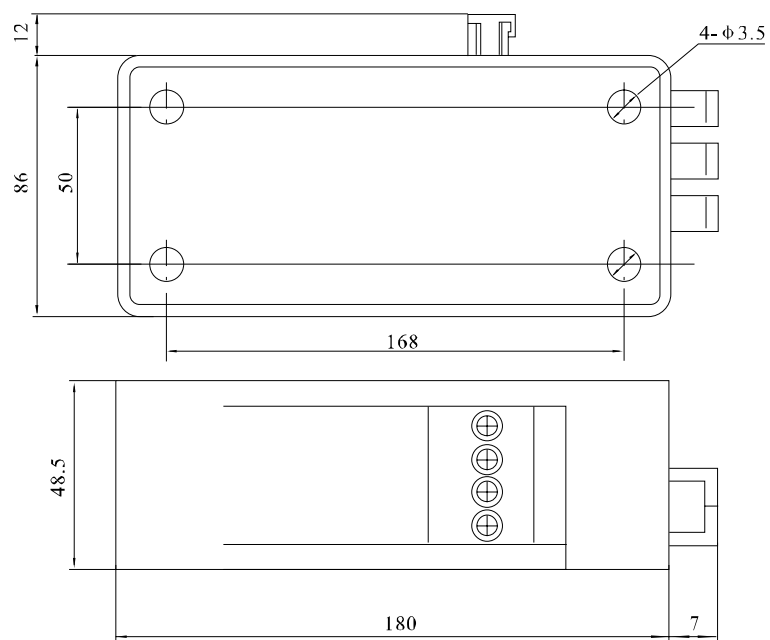


图19D (电源模块外形及安装尺寸附图)



外形尺寸、安装尺寸及门框开孔尺寸

●SDAWI-2000型外形尺寸及安装尺寸见图20(抽屉式)

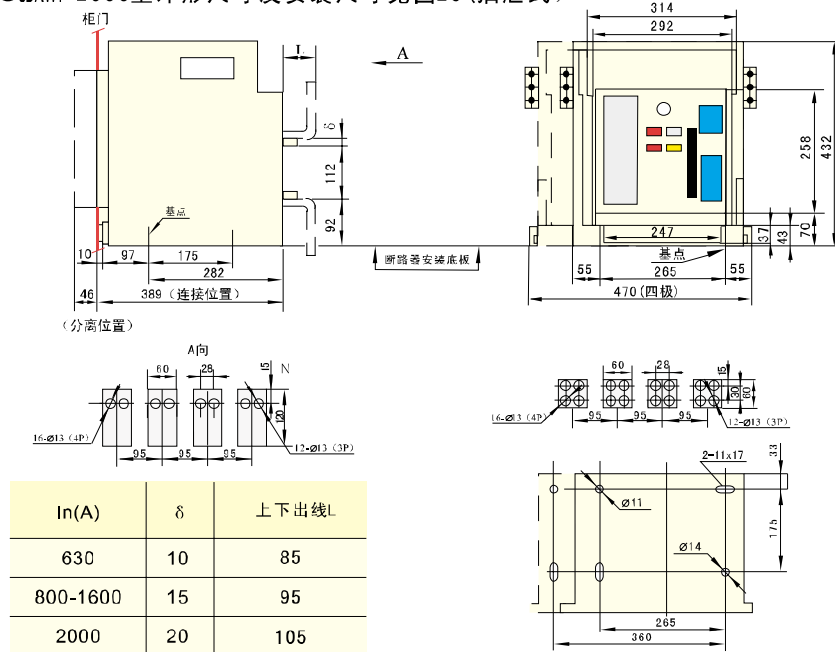


图20

●SDAWI-2000型外形尺寸及安装尺寸见图21(固定式)

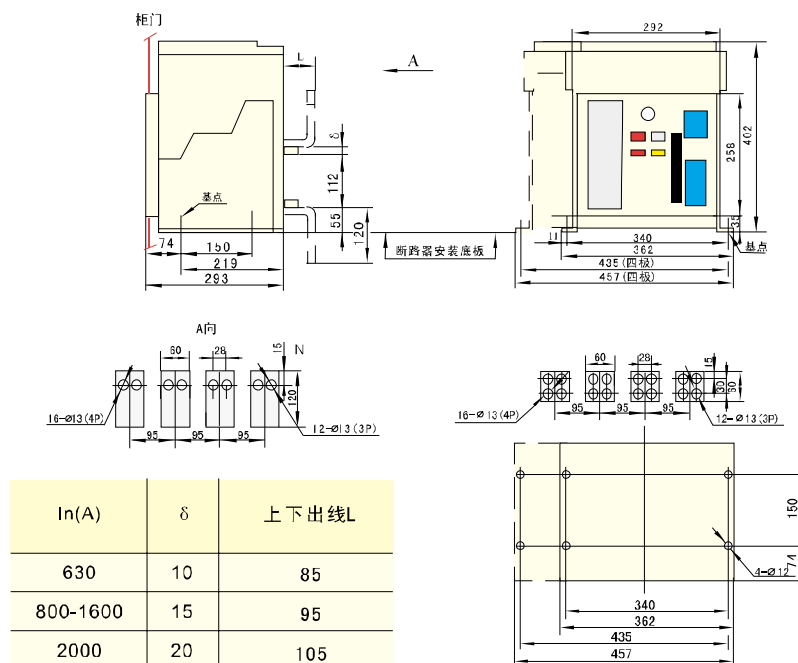


图21

SDAW1系列智能型万能式断路器

●SDAW1-3200型外形尺寸及安装尺寸见图22（抽屉式）

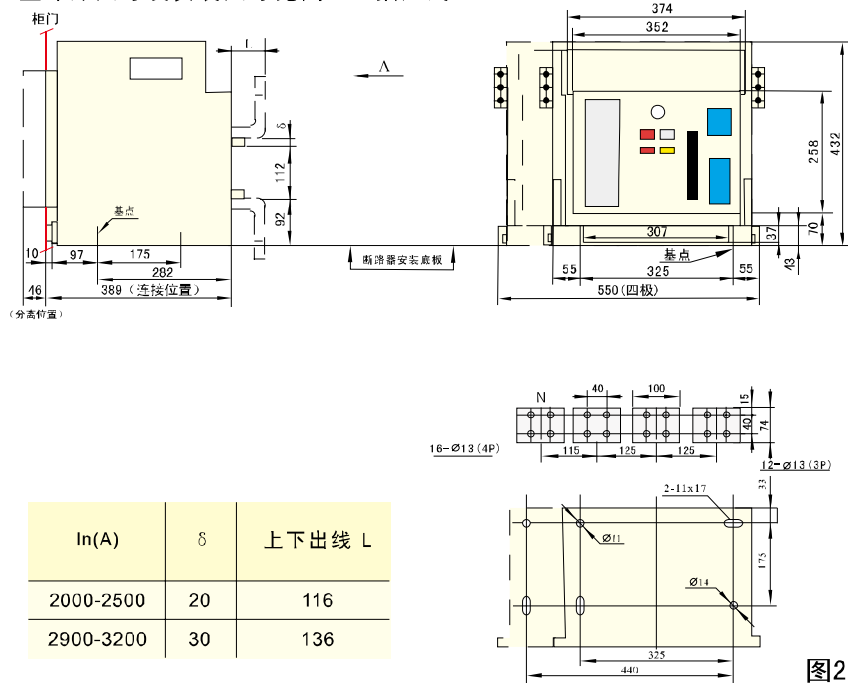


图22

●SDAW1-3200型外形尺寸及安装尺寸见图23（固定式）

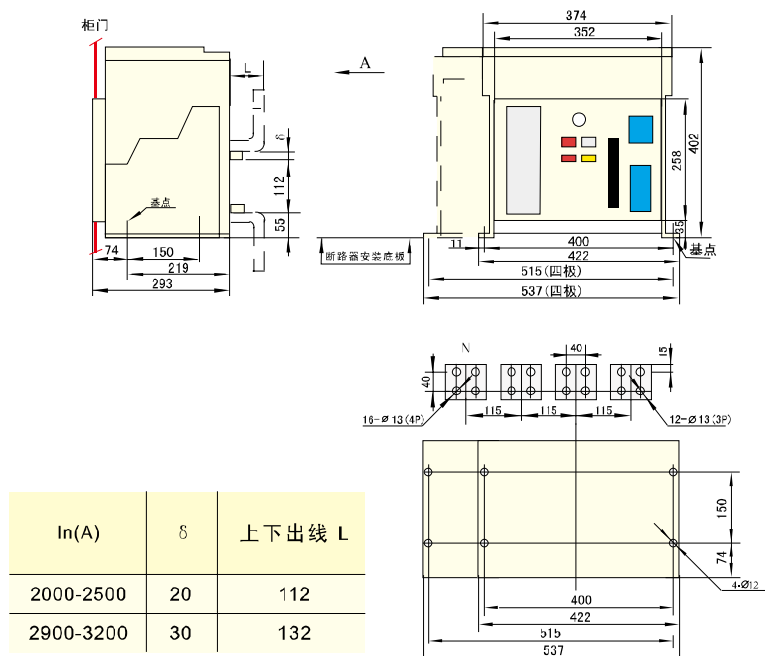


图23



● SDAW1-4000 ($I_n=3600A$) /3型外形尺寸及安装尺寸见图24 (抽屉式)

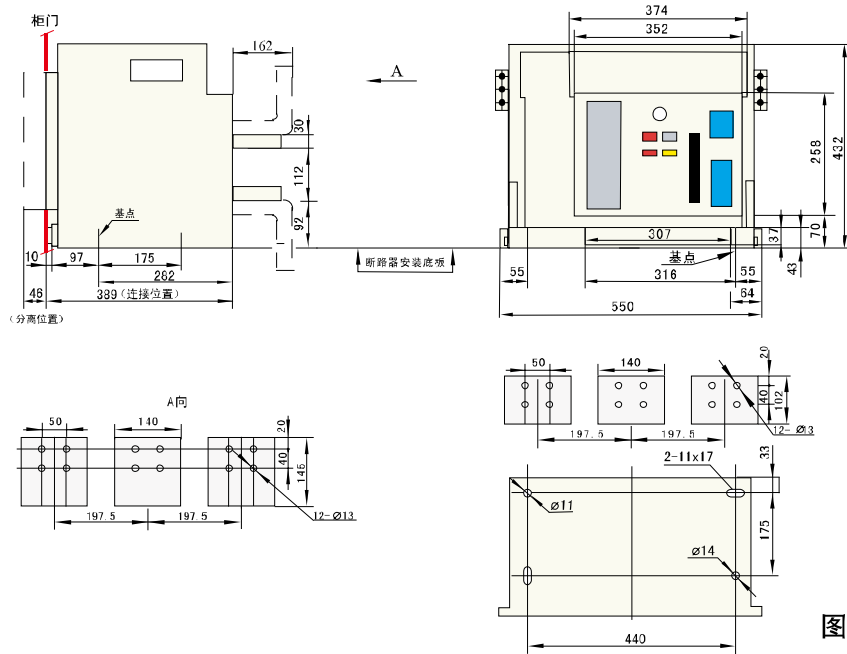


图24

● SDAW1-4000/3、4型外形尺寸及安装尺寸(见图25) (抽屉式)

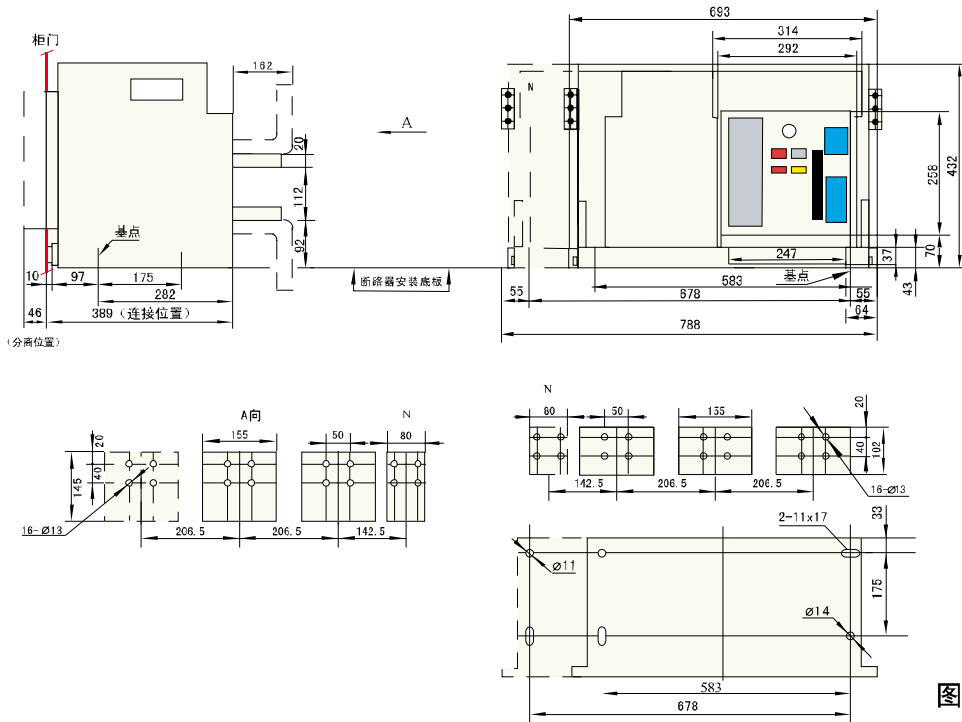


图25



●SDAW1-6300 (In=6300A, 4P) 型外形尺寸安装尺寸见图28 (抽屉式)

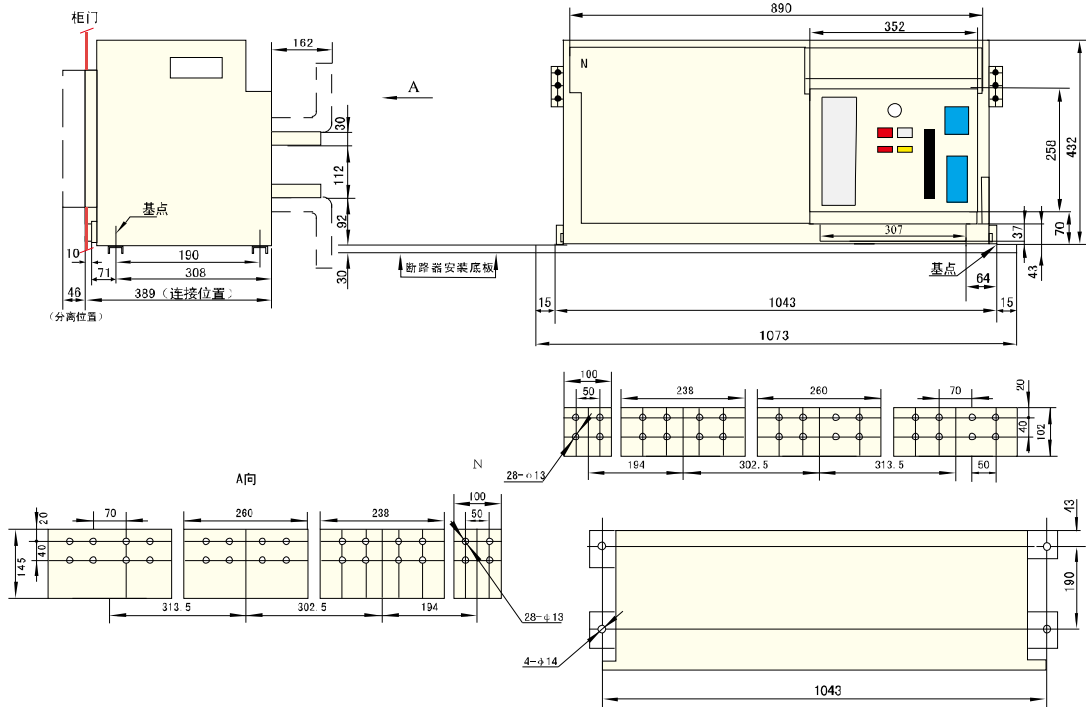


图28

●SDAW1-2000、SDAW1-4000/3、4门框内尺寸及安装孔、孔距见图29

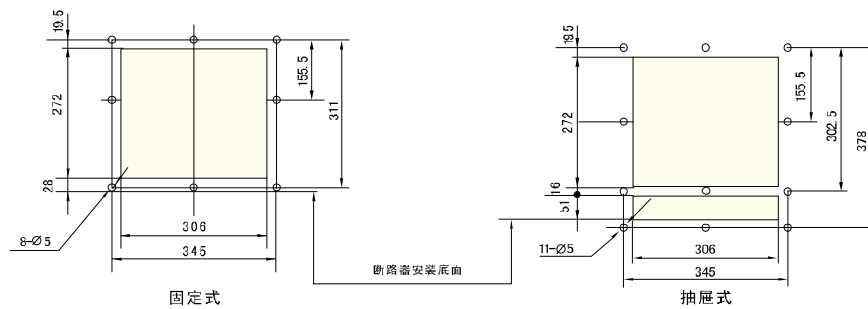


图29

●SDAW1-3200~6300 (4000/4除外) 门框内尺寸及安装孔、孔距见图30

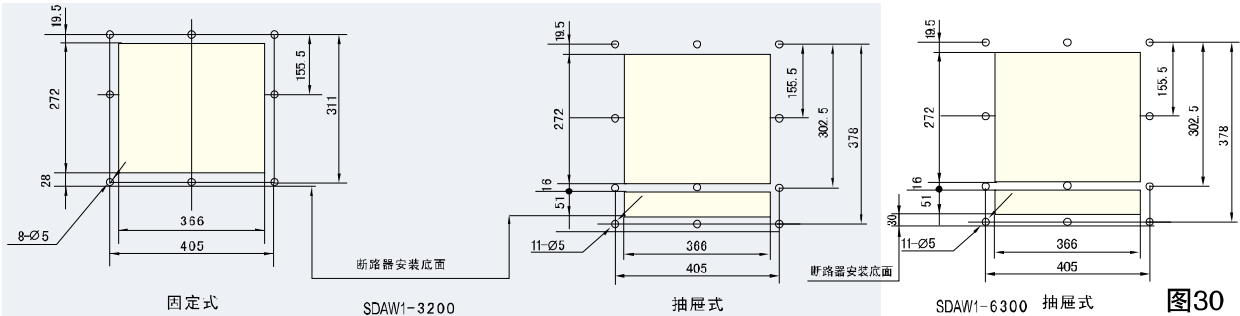


图30

安装使用与维护

● 安装前准备

安装前先检查断路器规格是否符合订货要求，并以1000V兆欧表检查断路器绝缘电阻在工作温度和相对湿度50%~70%应不小于10MΩ。

安装完毕，并按有关接线图接受二次接线后，对抽屉式断路器应抽出两侧导轨，将断路器本体可靠放入导轨中，推动断路器本体至分离位置，将摇手柄插入进出装置孔内，顺时针摇动手柄至试验位置，应进行下列操作试验。

- 检查欠电压脱扣器（如有）、分励脱扣器、闭合电磁铁、电动操作机构及智能控制器，外接辅助电源的额定电压与所接电源电压是否相符，然后接通二次回路，此时欠电压脱扣器应吸合（如有）
- 断路器储能分手动和电动两种，对手动储能需上下扳动手柄直至听到“卡嗒”声面罩储能状态指示孔显示储能指示，电动储能也会听到“卡嗒”声电机自动断电停止，也显示储能，此时按动“1”按钮或闭合电磁铁通电，均可使断路器可靠合闸，合闸同时电动操作机构自动再储能
- 断路器闭合后，欠电压脱扣器（如有）、分励脱扣器及手动按钮按下“0”或智能控制器脱扣试验按钮，均能使断路器断开。
- 强干扰源必须远离断路器 1000mm 以上。

● 用户外接铜排规格及数量见（表 11）

表 11

额定电流	外接铜排规格	每极根数	额定电流	外接铜排规格	每极根数
630	40 × 5	2	2900	100 × 10	3
800	50 × 5	2	3200	100 × 10	4
1000	60 × 5	2	3600	100 × 10	5
1250	60 × 5	3	4000	100 × 10	5
1600	60 × 10	2	5000	120 × 10	5
2000	60 × 10	3	6300	120 × 10	6
2500	100 × 5	4			

● 断路器功耗（环境温度 +40℃）

SDAW1-2000 三极 360W
 SDAW1-3200 三极 900W
 SDAW1-4000 三极 1225W
 SDAW1-6300 三极 1400W

SDAW1-2000 四极 360W
 SDAW1-3200 四极 1220W
 SDAW1-4000 四极 1240W
 SDAW1-6300 四极 1600W

● 降容系数见表12

表12

环境温度		+40℃	+45℃	+50℃	+55℃	+60℃
允许持续工作电流	2000A	1.0In	0.95In	0.90In	0.85In	0.80In
	3200A 4000A 6300A	1.0In	0.92In	0.86In	0.80In	0.74In

注：周围空气温度与允许持续工作电流关系是指在各种环境温度下，实测断路器进出线端温度110℃为基准。



●智能控制器设置方法

智能控制器具有人机对话的功能，用户可按以下方法对保护特性进行设定

●L型（经济型）控制器

用户必须按图2所示，由专业人员操作。用专用的工具（小型钟表用螺丝刀）旋转拨码开关，使其箭头指向对应保护参数的相应位置即可，旋转拨码不得停留在两刻度的中间位置，同时各种保护参数不得交叉设定，应满足 $I_{r1} < I_{r2} < I_{r3}$ 。

1、长延时保护设定

- 旋转 I_{r1} 开关整定电流为 $(0.4 \sim 1)I_n$;
- 拨动 t_L 键整定时间为30s、60s、120s、240s、480s，五档中的一档
- 如 I_{r1} 开关旋转至OFF位置表示退出此功能。

2、短延时保护设定

- 旋转 I_{r2} 开关整定电流为 $(3 \sim 10) I_{r1}$;
- 拨动 t_s 键整定时间为0.2s、0.4s，两档中的一档;
- 如 I_{r2} 开关旋转至OFF位置表示退出此功能。

3、短路瞬时保护设定

- 旋转 I_{r3} 开关整定电流为 $(3 \sim 10) I_{r1}$ 或 $(10 \sim 20) I_{r1}$ 或 $(7 \sim 14) I_{r1}$;
- 如 I_{r3} 开关旋转至OFF位置表示退出此功能。

4、接地故障保护设定

- 旋转 I_{r4} 开关整定电流为 $(0.2 \sim 0.8)I_{r1}$;
- 拨动 t_c 键整定时间为0.2s、0.4s、0.6s、0.8s，四档中的一档
- 如 I_{r4} 开关旋转至OFF位置表示退出此功能;

控制器进入运行状态

控制器参数全部调整结束按复位键。

●M型（标准型）控制器

用户必须按图3所示由专业人员操作“各种保护值设定键”“整定值递增键”或“整定值递减键”以及“贮存键”结合观察相应的“指示”和“电流和时间显示屏”的数据来完成各保护参数的设定。

- 各种保护值设定键用于检查或选择所要设定的保护值，每按一次其选择内容从下而上往右移一项（其顺序是负载1—负载2—接地电流—接地时间—长延时电流—长延时时间—短延时电流—短延时时间—瞬时电流）即该项有整定指示，同时电流和时间显示屏显示该项目的数据值。

●整定值递增键和整定值递减键用于当设定键选中某一项保护值时根据电流和时间显示屏所显示的数值按递增或递减键，使得该项目的数值达到要求值为止（当显示屏显示OFF时表示该项目的保护功能已退出）。

●贮存键的用途是紧跟上述当被选定的保护值达到要求值后，在2秒钟内按贮存键，此时贮存指示短时发亮，表示该设定值已贮存生效。（如果在显示屏显示OFF字样时按贮存键则该项目的保护功能已退出）。

例：有一产品原长延时保护电流值为1000A，短延时动作时间为0.2s。要将长延时保护电流设定为800A短延时动作时间设定为0.4s。

1、长延时保护设定：

- a.按设定键数次至出现长延时电流整定指示发亮为止，此时电流和时间显示屏出现1000A字样（原设定电流值）；
- b.按递减键，显示屏数值将下降直到800A；
- c.按贮存键、贮存指示短时发亮。

2、短延时时间设定

- a.按设定键数次至出现短延时动作时间整定指示发亮为止，此时电流时间和显示屏出现0.2s(原设定时间值)；
- b.按递增键显示屏数值将上升直到0.4s。
- c.按贮存键、贮存指示短时发亮。

3、检查

按设定键至重新出现长延时电流整定指示及短延时动作时间整定显示屏所显示数据应该是800A和0.4s。

●H型（通讯型）控制器 用户必须根据图4所示，由专业人员通过“功能”键、“上翻”键，“下翻”键“确认”键，以及“返回”键对控制器各项保护参数进行整定。

●各种保护值整定操作步骤：

- a.当控制器在复位状态（循环显示三相电流），按下“功能”键，“设置”灯在闪烁，然后按下“确认”键，负载1（I_{C1}）灯亮。这时按“上翻”键，各项保护功能和保护时间依次从下而上往右移。其顺序是负载1电流→负载1时间→负载2电流→负载2时间（方式2无此项）→N相（三极无此相）→不平衡率→不平衡时间→不对称接地电流→不对称接地时间→长延时电流→长延时时间→短延时电流→短延时时间→瞬时电流。即该项有整定指示，同时电流和时间显示屏显示该项的数据值。



b.如果将该项保护值进行整定。按“**确定**”键，“**设置**”灯由闪烁变为恒亮，此时已进入保护值整定功能。这时按“**上翻**”或“**下翻**”键进行数值的增加或减少。

c.当选定的保护值达到要求值后，按“**确认**”键，贮存灯短时发亮，表示该设定值贮存生效。

例：有一产品原长延时保护电流值为1000A，短延时动作时间为0.2s,要求将长延时保护电流设定为800A，短延时动作时间设定为0.4s。

1、长延时保护值设定

a.当控制器在复位状态（循环显示三相电流），其它状态则按“**返回**”键几下，按下“**功能**”键，“**设置**”灯在闪烁，然后按下“**确认**”键。负载1（Ic1）灯亮。再按“**上翻**”键，直至长延时电流项（即“**L**”灯亮，“**A/kA**”灯亮），然后按“**确认**”键。“**设置**”灯由闪烁变为恒亮。

这时已进入保护值整定功能。显示屏上显示1000A电流。

b.按“**下翻**”键，显示屏数值将下降1A（长按时为快减），直到800A。

c.按“**确认**”键，贮存灯短时发亮，表示该保护值已贮存到控制器中，并退出整定功能，设置灯由恒亮变为闪烁。

2、短延时间设定

a.继续按“**上翻**”键至短延时时间（即下框内“**S**”灯亮，上框内“**S**”灯亮），然后按“**确认**”键，设置灯由原来的闪烁变为恒亮，这时已进入短延时时间整定功能。

b.按“**上翻**”键，显示屏数值增加直到0.4s。

c.按“**确认**”键，贮存灯短时发亮，表示该保护值已贮存到控制器中，并退出整定功能。

3、检查

根据以上步骤检查，长延时电流和短延时时间应该是800A和0.4s。

● 控制器出厂参数定

用户订货时无具体说明；控制器参数的整定值（见表13）。如用户根据表4对产品的特性设定有特定要求，可在订货时说明，出厂按订货要求整定。

表13

负载监控	接地保护	长延时保护	短延时保护	瞬时保护
$I_{c1}=I_n$	$I_g=0.8I_{r1}$	$I_{r1}=I_n$	$I_{r2}=8I_{r1}$	$I_{r3}=10I_{r1}$
$I_{c2}=I_n$	$t_c=0.2s$	$t_l=30s$	$t_s=0.2s$	($\geq 20kA$)
注：发电机保护长延时整定值为 $1.25I_n$ ，定时限短延时保护关闭。				

● 维护

- 在使用过程中各个转动部分应定期注入润滑油。
- 应定期清刷灰尘，以保持断路器良好的绝缘。
- 应定期检查触头系统特别在每次短路电流分断后必须进行以下项目的检查。
 - a. 灭弧罩是否良好；
 - b. 触头接触是否良好；
 - c. 各连接部位的紧固件是否有松动。
- 断路器故障分断后须按智能控制器所指示的故障去查清原因，在故障排除后才能重新正常使用。
- 在按本文的内容范围使用的条件，从发货之日起的十八个月内产品若因制造质量而损坏，本公司将无偿向用户提供售后服务。



由SDAW1系列断路器组成的自动电源转换开关

2台带机械连锁机构的SDAW1智能型万能式断路器 + 1台SQZW型自动电源转换开关智能控制器 + 1块控制连接板可组成自动电源转换开关系统。

该系统由SQZW型自动电源转换开关智能控制器集中控制，它具有完善的检测、保护、报警功能，它采用高速单片嵌入式微处理器为主控芯片，实时检测电源的供电状况，能确保供电系统高可靠性运行。其主要性能特点如下：

① 具有机械连锁和电气连锁双重保护功能，以防止两台断路器同时合闸。

② 具有“手动控制”、“自投自复”、“常用供电”、“备用供电”、“停止供电”5种控制运行方法。

③ 具有欠电压、过电压、缺相等保护及报警、指示功能，防止故障电源向负载供电。

④ 具有运行参数值(欠电压值、过电压值、分闸延时值、合闸延时值)整定可调及电网相电压数码显示功能，方便用户实时查询。

控制器一般工作在“自动控制”下“自投自复”方式，当常用电源出现停电、欠电压、过电压、缺相等故障时，“常用电源异常”指示灯亮，系统自动将负载从常用电源切换并转换至备用电源，如果常用电源恢复正常则自动将负载从备用电源返回至常用电源。在常用电源正常供电工作的情况下，如果备用电源出现欠压过压或缺相等故障则控制器面板上相应发光二极管发亮指示异常。

SQZW型控制器外形及安装开孔尺寸及安装开孔尺寸见图31。

常用、备用两台SDAW1断路器内部所配的分励、闭合电磁铁、电动操作机构均必须采用AC220V，且因为SQZW型控制器已具有欠电压保护功能，用户无需另配欠电压脱扣器，而需装ATSE自动手动锁，接线端子27#、28#处改为自动手动锁内部辅助触头提供SQZW控制器反应用。

该自动电源转换开关用户接线示意图见图32。控制连接板内二次接线出厂时已接好(控制连接板接线图及外形尺寸见图33)，用户只需将常用备用电源接入控制连接板，且用本公司专配的三条已做好接头的1.8m电缆线(不为1.8m时订货时请说明)，由控制连接板分别接至SQZW型自动电源转换开关智能控制器及两台SDAW1系列万能式断路器即可。

注：备用断路器接线端子3#、38#、39#及所已被使用的端子不得作其它用途！

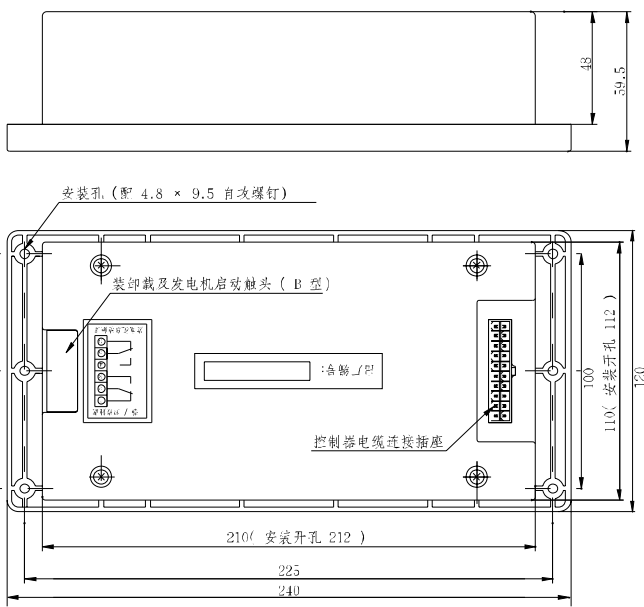
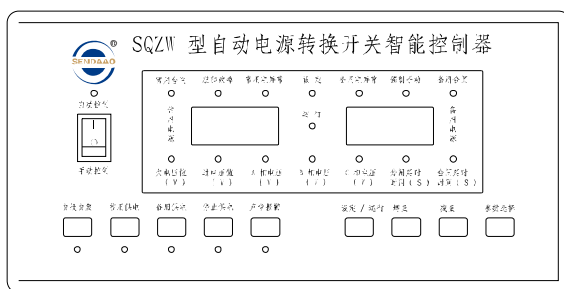


图31 SQZW型自动电源转换开关智能控制器

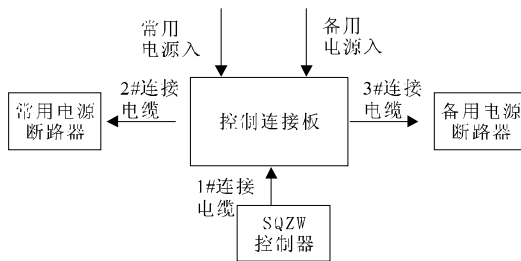
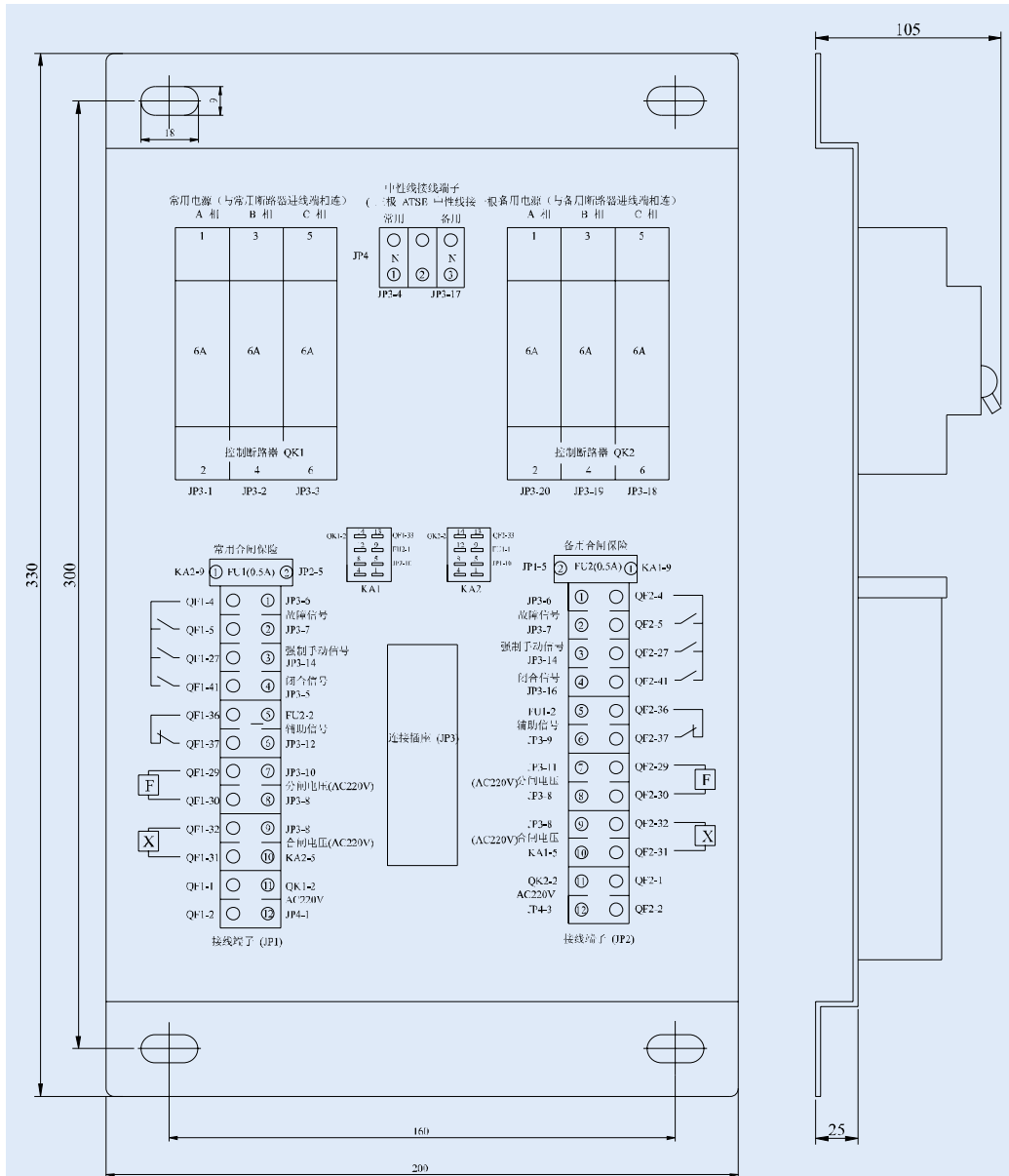


图32用户接线示意图

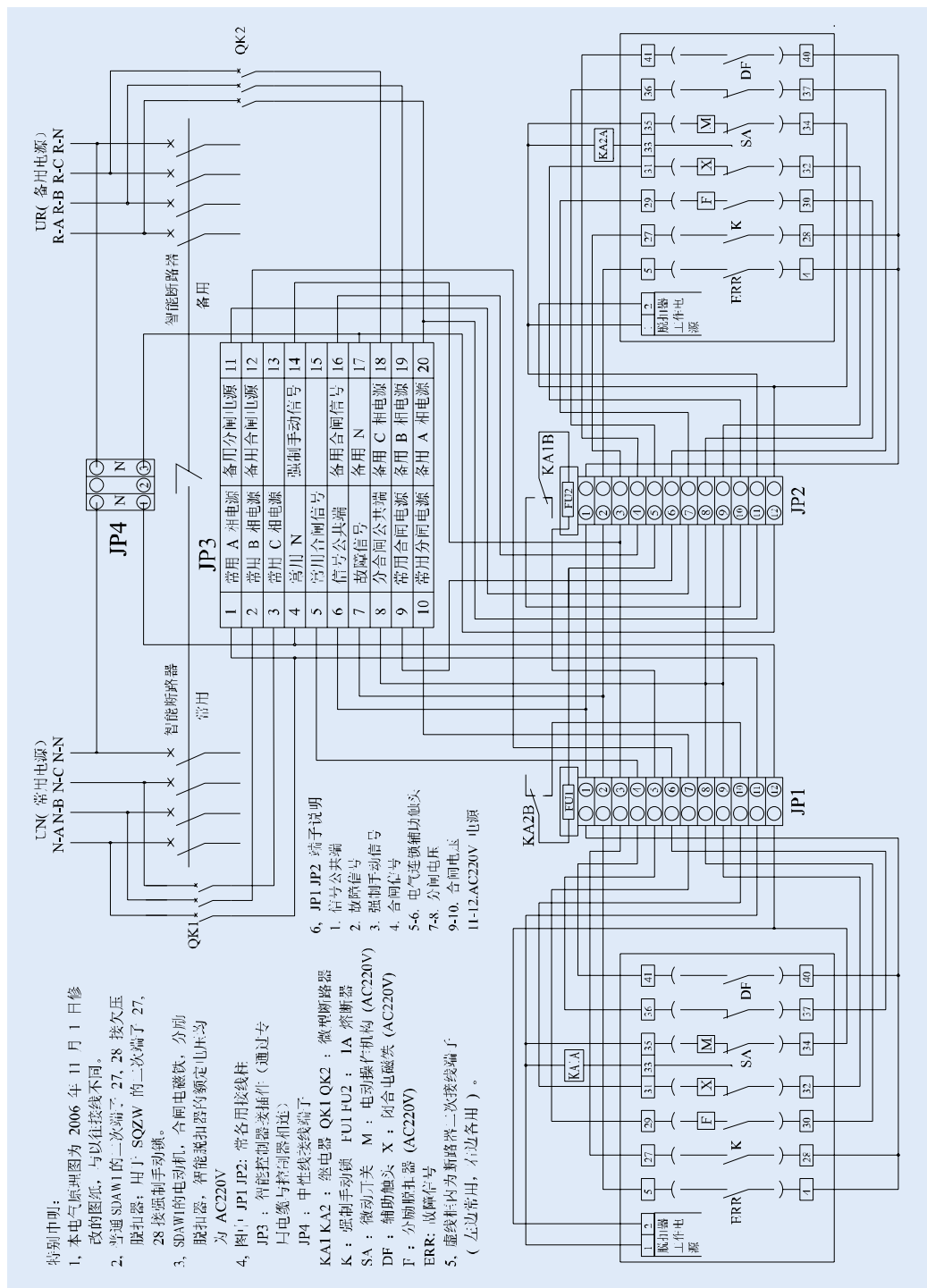
SDAW1系列智能型万能式断路器



注意事项

- 1, 出厂时已提供完整二次接线总成 (连接电缆), 请勿重复接线。
- 2, 用户接线时只需把备用连接电缆按号码 (1, 2, 4, 5, 27, 28, 29, 30, 31, 32, 33, 34, 35, 36, 37, 40, 41) 接到备用智能断路器相应端子上, 并在微断路器上接备用电源及中性线 (微断路器接入导线及中性线用户自备)。微断路器及中性线接入导线截面不小于 0.75 , 中性线应接妥。
- 3, 断路器接线端子 3#, 38#, 39# 及其它已被使用端子不得作其它用途。

图33 控制连接板接线图及外形尺寸



SQZW 电气原理图

SDAW1系列智能型万能式断路器



订货规范

(请在□内打√或填上数字)

用户单位		订货台数		订货编号		订货日期		
型号	SDAW1- <input type="text"/>	三板 <input type="checkbox"/> 四极 <input type="checkbox"/>	固定式 <input type="checkbox"/> 抽屉式 <input type="checkbox"/>	额定电流In= <input type="text"/> A				
用途	<input type="checkbox"/> 陆用							
智能 控制 器	型号	基本功能				可增选功能		
	L 型	<input type="checkbox"/> L2	长延时 (0.4~1)In、瞬时 (3~10) Ir1		1、负荷电流光标指示 2、MCU运行监视 3、过载热记忆功能 4、故障状态指示 5、瞬动试验功能	<input type="checkbox"/> MCR接通分断和越限跳闸功能 <input type="checkbox"/> 信号触点输出功能 (四组)		
		<input type="checkbox"/> L3	长延时、短延时 (3~10) Ir1、瞬时 (10~20) Ir1, Inm = 2000。(7~14) Ir1, Inm ≥ 3200					
		<input type="checkbox"/> L4	长延时、短延时 (3~10) Ir1、瞬时 (10~20) Ir1, Inm = 2000。(7~14) Ir1, Inm ≥ 3200、接地故障					
	M 型	<input type="checkbox"/> M	1、长延时、短延时、瞬时保护 2、接地故障保护 3、负载监控显示 4、各种状态指示和数值显示		<input type="checkbox"/> MCR接通分断和越限跳闸功能 <input type="checkbox"/> 电压表功能 <input type="checkbox"/> 信号触点输出功能 (四组) <input type="checkbox"/> 系统时钟功能			
		<input type="checkbox"/> M/F						
	H 型	<input type="checkbox"/> H	5、电流表功能 6、故障记忆功能 7、热记忆功能 8、试验功能		负载监控保护 电压表功能 RS485串行接口 信号触点输出功能 (四组) 三相不平衡保护			
		<input type="checkbox"/> H/F						
	控制器电压	<input type="checkbox"/> AC400V <input type="checkbox"/> AC230V <input type="checkbox"/> DC220V <input type="checkbox"/> DC110V						
	附 件	<input type="checkbox"/> 欠电压脱扣器	<input type="checkbox"/> AC400V <input type="checkbox"/> AC230V <input type="checkbox"/> 瞬时 <input type="checkbox"/> 延时 <input type="checkbox"/> 0.3s <input type="checkbox"/> 1s <input type="checkbox"/> 3s <input type="checkbox"/> 5s					
<input type="checkbox"/> 分励脱扣器		<input type="checkbox"/> AC400V <input type="checkbox"/> AC230V <input type="checkbox"/> DC220V <input type="checkbox"/> DC110V						
<input type="checkbox"/> 闭合电磁铁		<input type="checkbox"/> AC400V <input type="checkbox"/> AC230V <input type="checkbox"/> DC220V <input type="checkbox"/> DC110V						
<input type="checkbox"/> 电动操作机构		<input type="checkbox"/> AC400V <input type="checkbox"/> AC230V <input type="checkbox"/> DC220V <input type="checkbox"/> DC110V						
<input type="checkbox"/> 辅助触头		<input type="checkbox"/> 独立4常开4常闭 <input type="checkbox"/> 四组转换触头				特殊要求与本公司协商		
<input type="checkbox"/> 机械连锁		<input type="checkbox"/> 垂直连锁二台 <input type="checkbox"/> 水平连锁二台						
<input type="checkbox"/> 防合锁		<input type="checkbox"/> 一锁一钥匙 <input type="checkbox"/> 二锁一钥匙 <input type="checkbox"/> 三锁二钥匙				特殊要求与本公司协商		
<input type="checkbox"/> 进出线连接		<input type="checkbox"/> 水平连接 <input type="checkbox"/> 上下连接						
<input type="checkbox"/> 门框		<input type="checkbox"/> 抽屉式门框 <input type="checkbox"/> 固定式门框						
备注	1、2台SDAW1断路器 + 机械连锁 + SQZW控制器可组成电源转换开关 2、SDAW1-4000为特殊订货产品，订货时请与本公司协商。 3、本系列断路器具有隔离功能，单独作为隔离器用时为特殊订货，订货时请与本公司协商							



订货规范

(请在□内打√或填上数字)

用户单位		订货台数		订货编号		订货日期	
型号	SDAW1G- <input type="text"/>	<input type="checkbox"/> 三极 <input type="checkbox"/> 四极	<input type="checkbox"/> 固定式 <input type="checkbox"/> 抽屉式	额定电流In = <input type="text"/> A			
用途	<input type="checkbox"/> 陆用						
控制电压	<input type="checkbox"/> AC400V <input type="checkbox"/> AC230V <input type="checkbox"/> DC220V <input type="checkbox"/> DC110V						
附件	<input type="checkbox"/> 分励脱扣器	<input type="checkbox"/> AC400V <input type="checkbox"/> AC230V <input type="checkbox"/> DC220V <input type="checkbox"/> DC110V					
	<input type="checkbox"/> 闭合电磁铁	<input type="checkbox"/> AC400V <input type="checkbox"/> AC230V <input type="checkbox"/> DC220V <input type="checkbox"/> DC110V					
	<input type="checkbox"/> 电动操作机构	<input type="checkbox"/> AC400V <input type="checkbox"/> AC230V <input type="checkbox"/> DC220V <input type="checkbox"/> DC110V					
	<input type="checkbox"/> 辅助触头	<input type="checkbox"/> 独立4常开4常闭 <input type="checkbox"/> 四组转换触头				特殊要求与本公司协商	
	<input type="checkbox"/> 进出线连接	<input type="checkbox"/> 水平连接 <input type="checkbox"/> 上下连接					
	<input type="checkbox"/> 门框	<input type="checkbox"/> 抽屉式门框 <input type="checkbox"/> 固定式门框					
备注	SDAW1G不具备联锁和防合锁功能：也不能组成自动电源转换开关						



SDAW1系列断路器具有隔离功能，当用作隔离器时型号为SDAWIG，除不具备智能保护和自动电源转换功能外，其余结构及性能指标等同于SDAW1系列断路器，并符合隔离器专用技术指标：

●额定接通和分断能力

表15

接通			分断			
I/In	U/Ue	cos φ	Ic/In	Ur/Ue	cos φ	操作循环次数
10	1.05	0.45	8	1.05	0.45	5
I=接通电流			U=外施电压			
Ic=分断电流			Ue=额定工作电压			
In=额定工作电流			Ur=工频恢复电压或直流恢复电压			

- SDAWIG各额定壳架等级短时耐受电流与SDAW1各额定壳架等级短时耐受电流一致
- 泄漏电流每极不大于0.5mA

