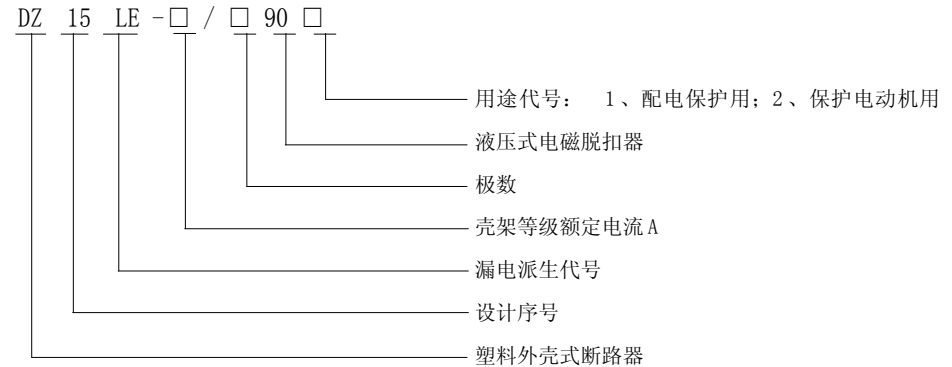


DZ15LE 系列漏电断路器

适用范围

适用于交流 50Hz，额定电压至 380V，额定电流至 100A 的电路中。作触电、漏电保护用。并用来保护线路和电动机的过载及短路以及作为线路的不频繁转换及电动机的不频繁启动之用。

型号含义



结构特征

由 DZ15 系列断路器派生，其基本结构同 DZ15。在其下部增加了零序互感器、漏电脱扣器和试验装置三部分，为电子式漏电保护电器。

主要技术参数

◆ 基本参数

表 1

型号	DZ15LE-40				DZ15LE-63 (DZ15LE-100)				
Un (V)	AC 380								
Inm (A)	40				63 (100)				
极数 (P)	2、3、4				2、3、4				
In (A)	6、10、16、20、 25、32、40				10、16、20、25、32、 40、50、63、(80、100)				
I Δ n (mA)	30	50	75	100	30	50	75	100	
I Δ no (mA)	15	25	40	50	15	25	40	50	
Icu/I Δ m (kA)	3/1				5/1.5				
寿命 (次)	有载	1500				1500			
	无载	8500				8500			
	总计	10000				10000			
每小时操作次数 (次/h)	120				120				

◆ 断路器漏电电动作的最大分断时间

表 2

I Δ n (A)	In (A)	最大分断时间 (s)			
		I Δ n	2I Δ n	0.25 (A)	5I Δ n
≤ 0.03	任何值	0.1	-	0.04	-
> 0.03		0.2	0.1	-	0.04



DZ15LE 系列漏电断路器

外形及安装尺

表 3

壳架等级额 定电流 (A)	极数	外形尺寸 (mm)				安装尺寸 (mm)		
		A	B	C	D	a	b	安装孔
40	2	57 ± 1.75	213 ± 2.3	85 ± 17.5	73.5 ± 1.5	-	180 ± 0.5	2-φ5 ^{+0.30} ₀
	3	82 ± 1.75	221 ± 2.3	88 ± 1.75	73.5 ± 1.5	25 ± 0.26	180 ± 0.5	4-φ5 ^{+0.30} ₀
	4	107 ± 1.75	221 ± 2.3	88 ± 1.75	73.5 ± 1.5	50 ± 0.31	180 ± 0.5	4-φ5 ^{+0.30} ₀
63 (100)	2	66 ± 1.75	240 ± 2.6	95 ± 1.75	80 ± 1.5	-	180 ± 0.5	2-φ6 ^{+0.30} ₀
	3	100 ± 1.75	261 ± 2.6	95 ± 1.75	80 ± 1.5	30 ± 0.26	210 ± 0.57	4-φ7 ^{+0.36} ₀
	4	130 ± 2.0	261 ± 2.6	95 ± 1.75	80 ± 1.5	60 ± 0.37	210 ± 0.57	4-φ7 ^{+0.36} ₀

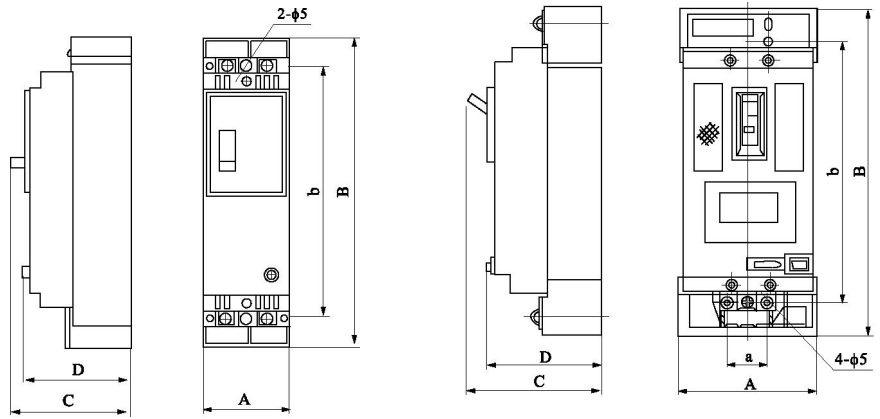


图 1 二极外形安装尺寸图

图 2 三极外形安装尺寸图

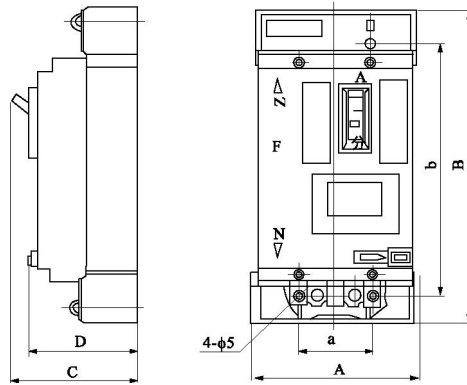


图 3 四极和三极四线外形安装尺寸图