

## DW15系列万能式断路器

### 适用范围



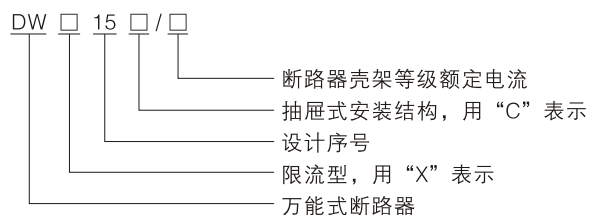
DW15系列万能式断路器适用于交流50Hz, 额定电流至4000A, 额定工作电压至1140V(壳架等级额定电流630A)或(壳架等级额定电流1600A及以上)的配电网中, 用来分配电能和供电线路及电源设备的过载、欠电压、短路保护之用。壳架等级额定电流630A的断路器也能在交流50Hz、380V网络中供作电动机的过载、欠电压和短路保护。

断路器在正常条件下作为线路的不频繁转换之用, 壳架等级额定电流630A的断路器还具有抽屉式结构和限流断路器, 在正常条件下也可以作为电动机的不频繁起动之用。

限流断路器由于具有限流特性, 特别适用于可能出现大短路电流的网络。

本产品符合GB14048.2、JB8590.1-1997标准。

### 型号含义



### 主要技术参数

- 本系列产品的额定绝缘电压等于相应的额定工作电压值。
- 断路器的基本参数见表1

DW15C-200、400、630技术参数同DW15-200、400、630, 进线方式上进线 表1

断路器壳架等级		630			1600	2500	4000
极数		3	3	3	3	3	3
断路器额定电流I <sub>n</sub> A	热电磁型	100、160、200	315、400	315、400、630	630、800、1000、1250、1600	1600、2000	2500、3000、4000
		DW15-200	DW15-400	DW15-630	DW15-1600	DW15-2500	DW15-4000
额定极限短路分断能力I <sub>cu</sub> kA	AC380V	20	25	30	40	60	80
	AC660V	25(25)	25(25)	25(25)			
	AC1140V	12	12	12			
额定运行短路分断能力I <sub>cs</sub> kA	AC380V	20	25	30	30	40	50
	AC660V	10	15	20			
	AC1140V						
额定短时耐受电流I <sub>cw</sub> kA 1s 延时(s)		8	12.6	12.6	30	40	60
		0.2	0.2	0.2	0.4	0.4	0.4
断路器机械寿命(注1)(次)		18000	9000	9000	4500	4500	3500
电寿命(1I <sub>n</sub> , 1U <sub>e</sub> )(次)		2000	1000	1000	500	500	500
AC380V保护电动机寿命AC-3(次)		1000	2000	2000			
过载操作性能(6I <sub>n</sub> , 1.05U <sub>e</sub> max)(次)		12	12	12			
瞬时全分断时间ms		15	15	15	40	40	40
操作频率(次/h)		60	60	60	20	20	10
飞弧距离(注2)mm		250	250	250	350	350	400
操作力臂mm		90	90	90	250	250	250
操作力kN		200	200	200	300	300	300

注: 1、DW15C抽屉座插接寿命为200次; 2、1140V规格的飞弧距离为350mm;  
3、括号内的指标仅适用于限流型。

• 过电流脱扣器保护特性见表2、表3

表2

型号	用途	脱扣类型	
		A类(非选择型)	
		热—电磁式	
		长延时	瞬时
DW15-200、400、630	配电用	$(0.64-1)I_n$	$10I_n$
DW15C-200、400、630	保护电动机用	$(0.64-1)I_n$	$12I_n$
DW15-200、400、630	配电用	$(0.64-1)I_n$	$10I_n$
DW15C-200、400、630	保护电动机用	$(0.64-1)I_n$	$12I_n$

注：1)动作电流整定值上、下限的准确度对电子式脱扣器为 $\pm 10\%$ ；对电磁铁瞬时脱扣器为 $\pm 20\%$ 。  
 2)长延时脱扣器的返回电流值对保护电动机用脱扣器为动作电流整定值的100%；对配电用的脱扣器为动作电流整定值90%。  
 3)用户需要特殊的瞬时整定值可与制造厂协商。

表3

过电流脱扣器型式	非选择型过电流脱扣器		
动作电流整定值范围	热—电磁式(准确度 $\pm 20\%$ )		电磁式(准确度 $\pm 10\%$ )
型号	长延时	瞬时	过载瞬时
DW15-1600	$(0.7\sim 1)I_n$	$(3\sim 6)I_n$	$(1\sim 3)I_n$
DW15-2500、4000	$(0.7\sim 1)I_n$	$(3\sim 6)I_n$	$(1\sim 3)I_n$

注：1)电子式电流脱扣器在出厂时均整定在最大值。  
 2)热—电磁式和电磁式瞬时过电流脱扣器在出厂时均整定在最小值，长延时整定在最大值。

• 断路器长延时过电流脱扣器动作特性见表4

表4

周围空气温度	配电用			保护电动机用		
	I/I <sub>r</sub>	脱扣时间	状态	I/I <sub>r</sub>	脱扣时间	状态
+30°C ( $\pm 2^\circ\text{C}$ )	1.05	2h内不脱扣	从冷态开始	1.05	2h内不脱扣	从冷态开始
	1.30	2h内脱扣	从热态开始	1.20	2h内脱扣	从热态开始
	3.00	可返回时间 > 8s	从冷态开始	1.50	$\leq 4\text{min}$	从冷态开始
				7.20	热式可返回时间 > 4s 电子式可返回时间 > 7s	从冷态开始

• 630断路器及限流断路器的过电流脱扣器保护特性曲线

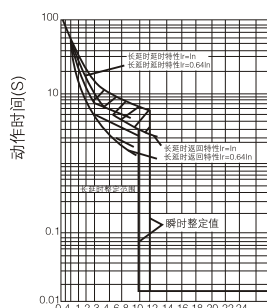


图1 热—电磁式断路器(限流断路器)过电流保护特性

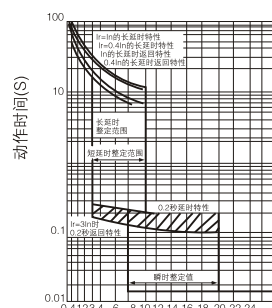


图2 电子式过电流保护特性

• 1600-4000A过电流脱扣器保护特性曲线

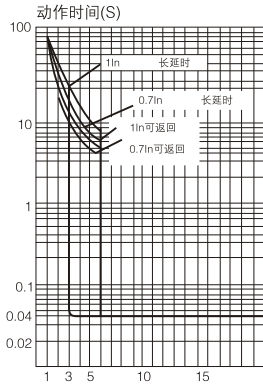


图3 热—电磁式过电流脱扣保护特性曲线

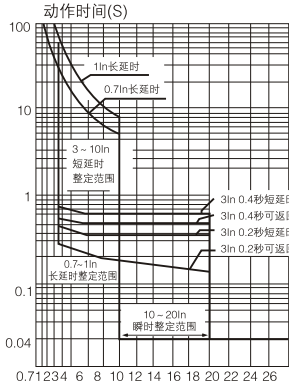


图4 电子式过电流脱扣保护特性曲线

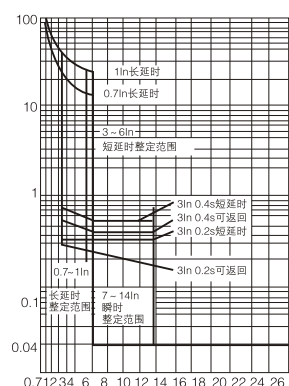


图5 电子式过电流脱扣保护特性曲线

• 热—电磁式断路器(限流断路器)二次回路接线图

- F-断路器(限流断路器)辅助触头(常开)
- FQ-分励脱扣器线圈
- QQ-欠电压脱扣器线圈
- FR-热继电器
- SB-按钮(用户自备)
- AZ4-接线端子

注：(1)分励脱扣器线圈电源和欠电压脱扣器线圈电源由用户自接  
(2)可按用户需要装置欠电压脱扣器

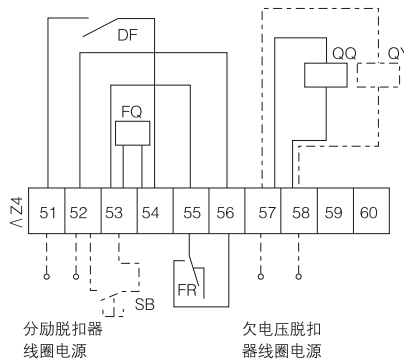


图6 热—电磁式断路器(限流断路器)二次回路接线图

• 断路器电动操作控制电路及接线端子41-44接线图

- 41,42 US1-供电动机，释能电磁铁工作电源
- 41,43 SB1-贮能按钮
- 41,44 SB2-闭合按钮
- 45,46 SB3-断开按钮
- 47,48 US2-供分励脱扣器F1工作电源
- 49,50 US3-供欠电压脱扣器Q1或电子脱扣器电源变压器工作电源
- 51,45-供检测长延时充电电压信号
- 52,45-供检测电流电压变换器输出电压信号，其中SB1、SB2、SB3系统用户自备
- II-欠电压延时脱扣器接线端子板
- III-电子脱扣器接线端子板
- DT-释能电磁铁
- FU-熔断器(10A)用户自备

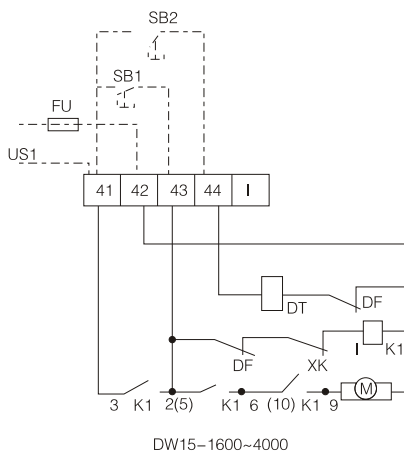


图7 断路器电动操作控制电路及接线端子41~44接线图

• DK-2、DK10型控制箱二次回路接线图

DK-2、DK-10型控制箱接线端子  
 DF-辅助触头(常闭)  
 FU-熔断器(用户自备)  
 SB-合闸按钮(用户自备)用户连接

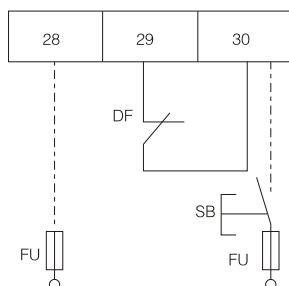


图8 DK2、DK10型控制箱二次回路接线图

本断路器总体接线端子板由2只AZ4-1006组成共12个接线端子，无论是电子式还是电磁式或热—电磁式断路器，其总体接线端子板均统一为一种。

断路器的外接端子为41-45，其中41-44供电机操作控制电路用，其接图见图3，45-52供欠电压脱扣器和分励脱扣器接线用，其电磁式或热—电磁式接线图见图9。

	具有欠压及分励	仅具有分励	仅具有欠压	主电路
电磁式				
热—电磁式				

图9 电磁式或热—电磁式断路器接线端子45-52

• 断路器脱扣器、释能电磁铁圈及控制箱的额定电压见表5

表5

类型			额定电压(V)	
			交流50Hz	直流
脱扣器	分励脱扣器	Us	220、380	110、220
	欠电压脱扣器	Ue	220、380	-
闭合装置	操作机构			
	释能电磁铁	Us	220、380	110、220
	操作电磁铁	Us	220、380	110、220
	电动机操作	Us	220、380	110、220

## 结构特征

### • DW15-200、400、630万能式断路器

该断路器为立体布置形式，触头系统、快速电磁铁、左右侧板均安装在一块绝缘板上。上部装有灭弧系统，操作结构可装在正前方或右侧面。有“分”、“合”指示及手动断开按钮。其左上方装有分励脱扣器，背部装有与脱扣半轴相连的欠电压脱扣器。速饱和电流互感器或电流电压变换器套在下母线上。热继电器或半导体脱扣器均分别装在下方。

### • DW15-1000、1600、2500、4000万能式断路器

该断路器为立体布置形式，触头系统，操作机构均安装在铁制框架上。上部装有灭弧系统，右面装有操作机构。有“通”、“断”指示及手动“分”、“合”按钮左侧面装有分励脱扣器、欠电压脱扣器。速饱和电流互感器或电流电压变换器套在下母线上。热继电器或半导体脱扣器均分别装在下方。

### • DW15C低压抽屉式断路器

该产品由断路器本体(经改装的DW15-630)和抽屉座组成。断路器本体上装有隔离触刀、二次回路动触头、接地触头，支撑导轨等。抽屉座由左右侧板、铝支架、隔离触刀座、二次回路静触头、滑架等组成。正下方由操作摇手柄，螺杆等组成推拉操作机构。

## 外形及安装尺寸

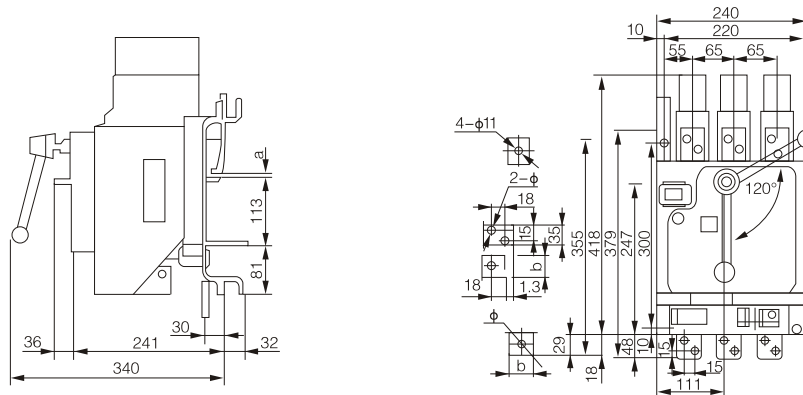


图10 正面操作外形尺寸

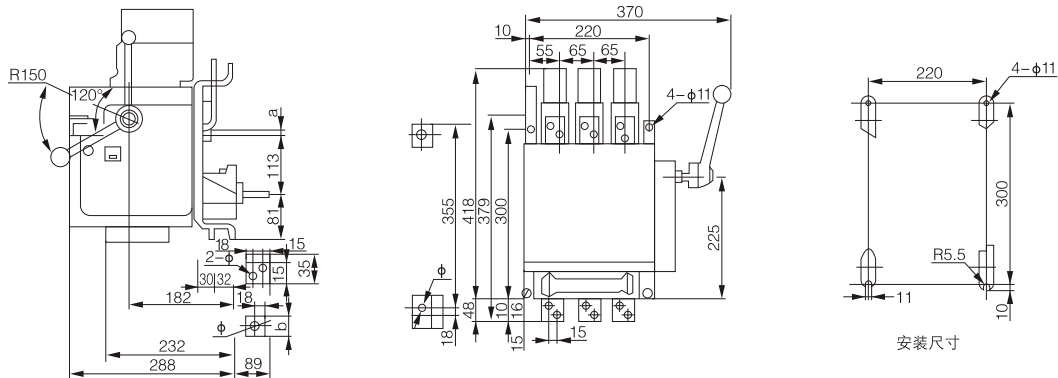


图11 侧面操作外形尺寸

表6

序号	型号	a	b	φ
1	DW15-200	6	30	1个孔
2	DW15-400	6	35	1个孔
3	DW15-630	8	35	2个孔

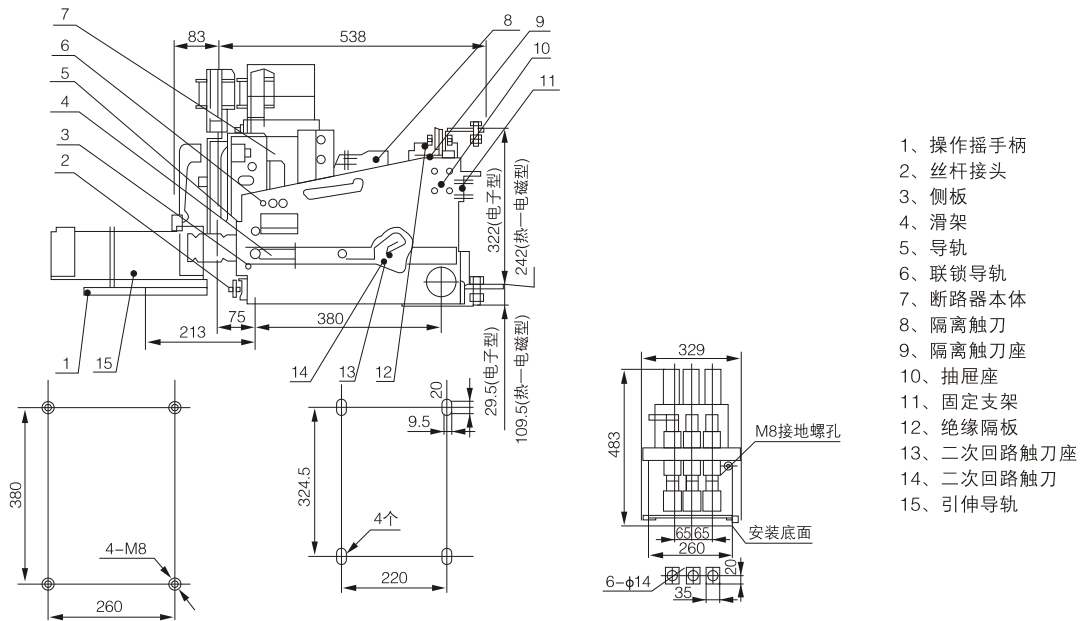
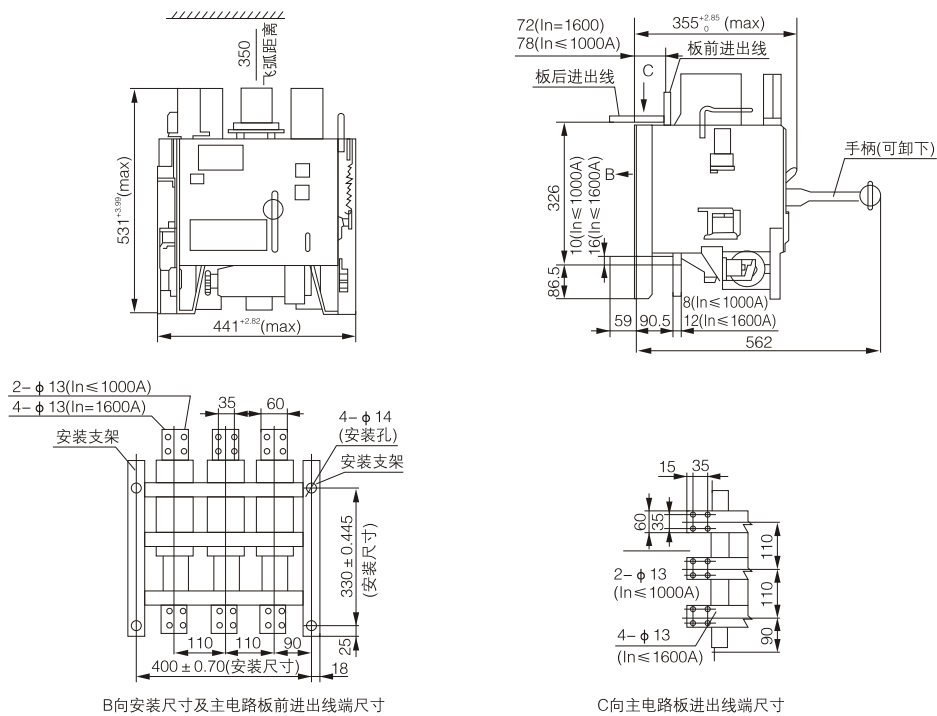


图12 DW15C、DW15X-200~630抽屉式断路器的外形及安装尺寸



B向安装尺寸及主电路板前进出线端尺寸

C向主电路板进出线端尺寸

图13 DW15-1600断路器的外形及安装尺寸

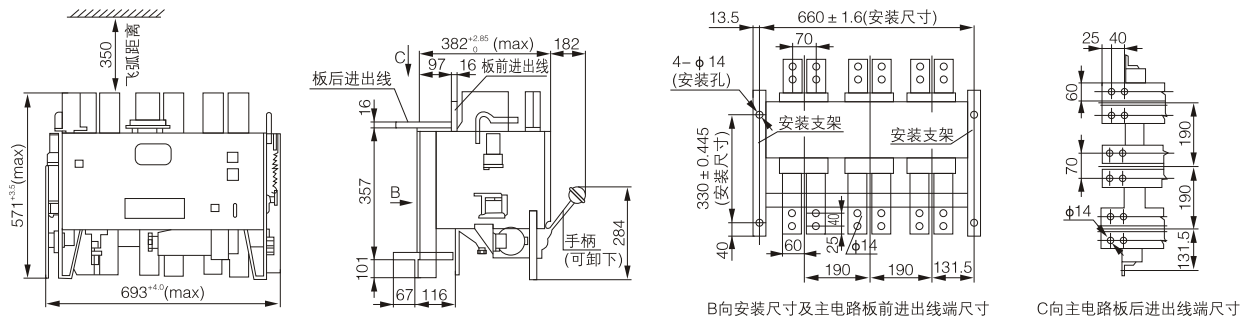


图14 DW15-2500断路器的外形及安装尺寸

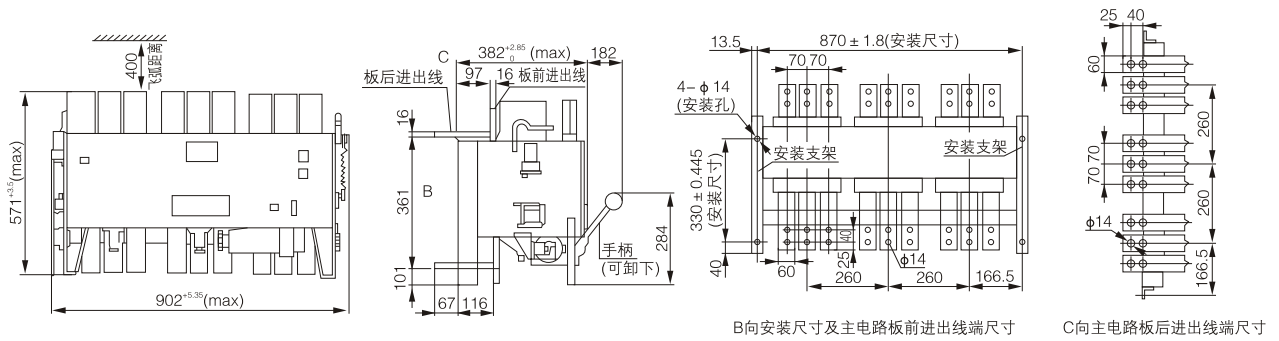


图15 DW15-4000断路器的外形及安装尺寸

## 订货须知

在订货时须说明下列内容：

- 断路器(限流断路器)名称型号
- 主电路额定电压及额定电流, (额定电压交流380V可不注明)。
- 进出线方式, 一般出厂时断路器为板前进出线(垂直进出线), 限流断路器为板后进出线(水平进出线), 抽屉式断路器或抽屉式限流断路器为板后进出线(水平进出线)。
- 用途: 一般出厂为配电用。
- 过电流脱扣器的整定值, 对热—电磁式断路器或限流断路器出厂时一般整定为: 长延时 $1.0I_n$ , 瞬时 $10I_n$ 。
- 合闸式电磁铁欠压及分励脱扣器的额定电压, 一般出厂时均为交流380V。
- 辅助触头的形式, 一般出厂时为一组三常开三常闭。
- DW15-1600、2500、4000A断路器电动操作方式, 出厂时一般为电动预储能式, 如为电动快速必须注明。