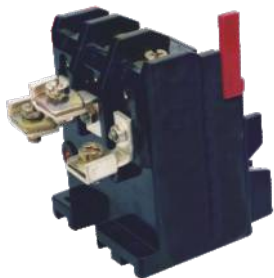


JR29系列热继电器



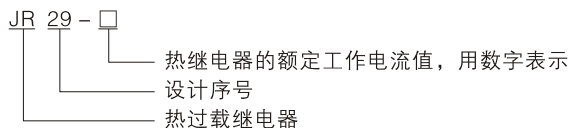
适用范围

JR29系列热过载继电器适用于交流50Hz/60Hz，主电路额定工作电压至660V，电流0.1~500A的电力系统中，供三相感应电动机的过载和断相保护之用。

结构特征

JR29-16、JR29-25热继电器为摩擦脱扣式动作机构，带断相运转保护；JR29-85为拉簧式脱扣动作机构(跳跃机构)，带断相保护，JR29-105、JR29-85为主回路带互感器的跳跃式机构，均带断相保护。

型号含义



工作条件

周围空气温度上限为+40℃，下限为-5℃，24h内其平均值不超过+35℃；安装地点海拔不超过2000m。

动作特性曲线

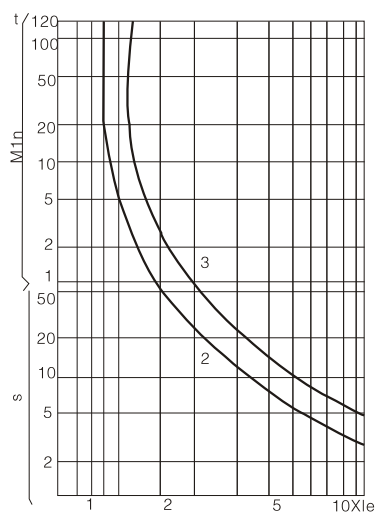


图1

主要技术参数

- 额定绝缘电压660V；
- 额定工作电流分别为16、25、45、85、105、170、250、370A；
- 额定整定电流热元件整定电流范围见表1

表1

型号	JR29-16	JR29-25	JR29-45	JR29-85	JR29-105	JR29-170	JR29-250	JR29-370
额定工作电流A	16	25	45	85	105	170	250	370
热元件整定 电流范围A	0.11-0.16	0.11-0.16	0.28-0.4	6-10	27-42	90-130	100-160	100-160
	0.14-0.21	0.16-.25	0.35-0.52	8-14	35-52	110-160	160-250	160-250
	0.19-0.29	0.25-0.4	0.45-0.63	12-20	45-63	140-200	250-400	250-400
	0.27-0.4	0.4-0.63	0.55-0.83	17-29	57-82			310-500
	0.35-0.52	0.63-1	0.7-1.0	25-40	70-105			
	0.42-0.63	1-1.4	0.86-1.3	35-55	80-115			
	0.55-0.83	1.3-1.8	1.1-1.6	45-70				
	0.7-1.0	1.7-2.4	1.4-2.1	60-100				
	0.9-1.3	2.2-3.1	1.8-2.5					
	1.1-1.5	2.8-4.0	2.2-3.3					
	1.3-1.8	3.5-5.0	2.8-4.0					
	1.5-2.1	4.5-6.5	3.0-4.5					
	1.7-2.4	6.0-8.5	3.2-5.2					
	2.1-3.0	7.5-11	4.5-6.3					
	2.7-4.0	10-14	5.5-8.3					
	3.4-4.5	13-19	7.0-10					
	3.4-4.5	18-25	8.6-11					
4.0-6.0	24-32	11-16						
5.2-7.5		14-21						
6.3-9.0		18-27						
7.5-11		18-27						
9.0-13		25-35						
12-17.6		30-45						

动作特性

- 各相负载平衡时的动作特性见表2

表2

序号	整定电流倍数	动作时间			起始条件	周围空气温度
1	1.05	> 2h			冷态开始	+20℃
2	1.2	< 2h			热态(接序1试验后)开始	
3	1.5	10A	< 2min	≤32A		
		10	< 4min	> 32A		
4	7.2	10A	2s < TP ≤ 10s	≤32A	冷态开始	
		10	4s < TP ≤ 10s	> 32A		

- 各相负载不平衡时的动作特性见表3

表3

序号	整定电流倍数		动作时间	起始条件	周围空气温度
	任意二相	另一相			
1	1.05	0.9	> 2h	冷态开始	+20℃
2	1.15	0	< 2h	接序1试验后开始	

动作特性

温度补偿性见表4

表4

序号	整定电流倍数	动作时间	起始动作	周围空气温度
1	1.0	> 2h	冷态开始	+55℃
2	1.2	< 2h	热态(接序1试验后)开始	
3	1.05	> 2h	冷态开始	-5℃
4	1.30	< 2h	热态(接序3试验后)开始	

外形及安装尺寸

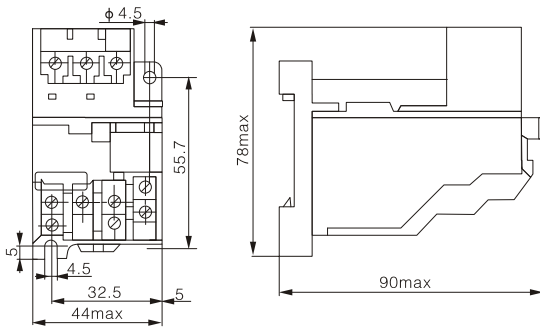


图2 JR29-16

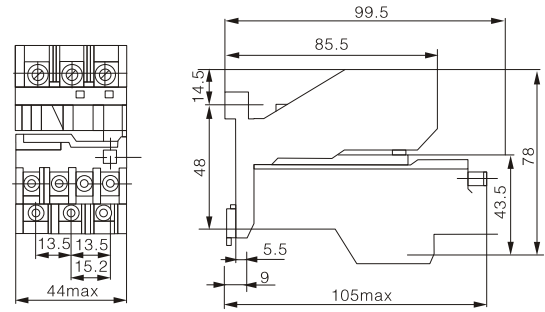


图3 JR29-25

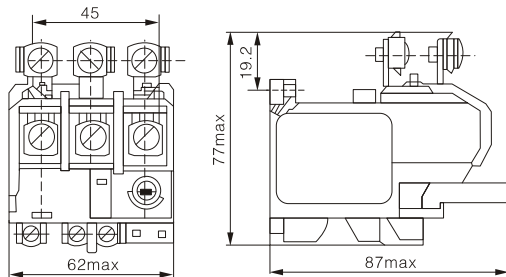


图4 JR29-45

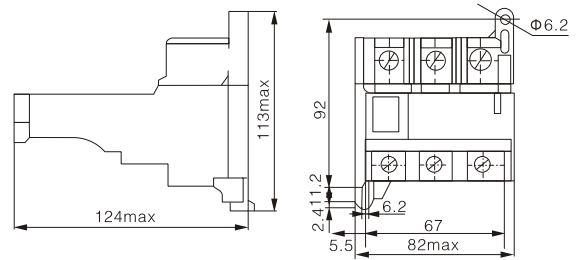


图5 JR29-85

外形及安装尺寸

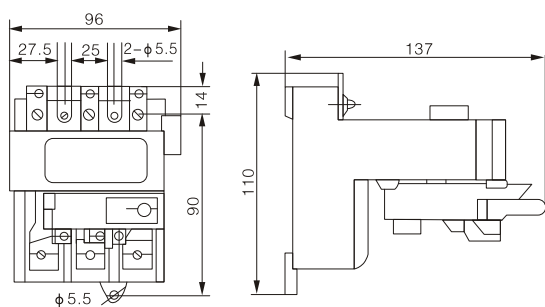


图6 JR29-105

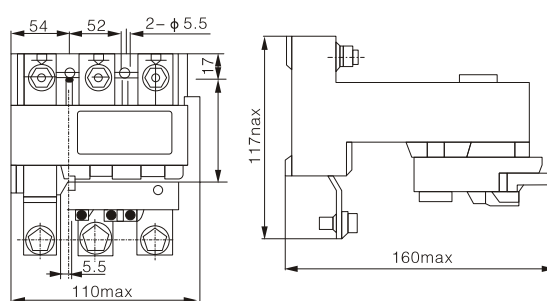


图7 JR29-170

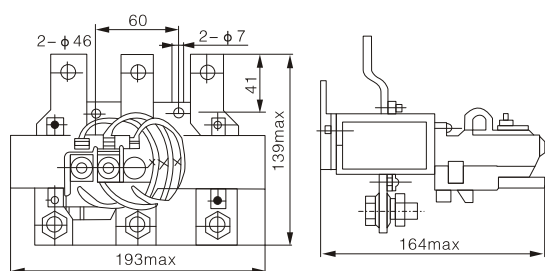


图8 JR29-250

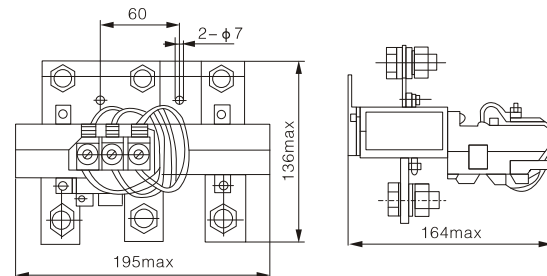


图9 JR29-370

订货须知

订货时必须指明产品名称、型号、整定电流范围、数量；如热继电器JR29-105 70-105A 10台。