

## JZ7系列中间继电器



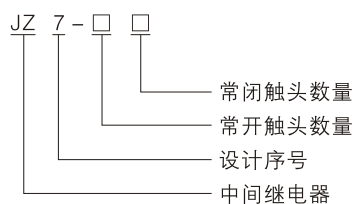
### 适用范围

JZ7系列中间继电器适用于交流50Hz，额定工作电压380V及直流220V电路中，作控制电磁线圈以使信号放大或将信号传递给有关控制元件之用。

### 结构特征

JZ7系列中间继电器为双断点触头，双“E”形磁系统、直动式结构，触头组为双层、常开与常闭可有多种组合，螺钉安装方式。

### 型号含义



### 工作条件

- 海拔高度：安装地点的海拔不超过2000m。
- 周围空气温度：周围空气温度上限为+40℃，24h内其平均值不超过+35℃，周围空气温度下限为-5℃。
- 大气条件：安装地点的空气相对湿度在最高温度为+40℃时不超过50%，在较低温度下可以有较高的相对湿度，例如20℃时达90%，对由于温度变化偶尔产生的凝露应采取相应措施。
- 安装地点的污染等级为3级。应避免在引起燃烧爆炸危险的介质，腐蚀金属及破坏绝缘的有害气体和导电尘埃的环境中使用。
- 安装类别：Ⅲ。
- 安装角度：安装面与垂直面的倾斜度不超过 $\pm 5^\circ$ 。矿用产品允许不大于 $\pm 15^\circ$ 。
- 安装地点应无显著摇动和冲击震动。

### 主要技术参数

- 中间继电器控制线圈的额定电压为交流(50Hz)12、36、127、220、380V。
- 继电器适用于短时工作制和长期工作制及操作频率不大于1200次/小时和通电持续率为40%的断续周期工作制。

继电器型号	触头额定电压(V)		触头约定自由 空气发热电流(A)	触头数量		保护熔断器
	交流	直流		常开	常闭	
JZ7-44	380	220	5	4	4	NT00-6
JZ7-62				6	2	
JZ7-80				8	0	

## 动作特性

- 继电器在额定控制电源电压的85%~110%之间的任何值均能可靠地吸合。
- 继电器释放动作电压范围  
交流：20%~75%Us  
直流：10%~75%Us

## 外形及安装尺寸

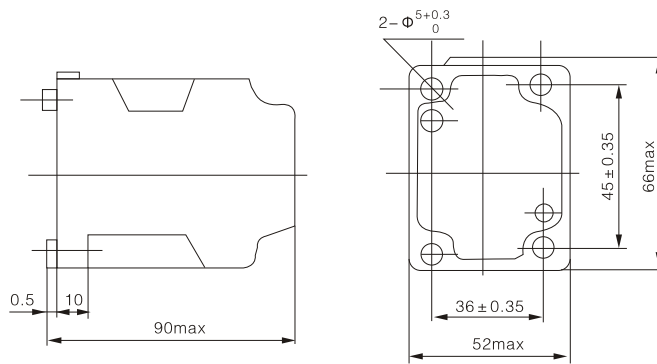


图1

## 安装使用及维护

- 安装前应检查线圈的额定电压、频率是否与电源相符。
- 接线螺钉应拧紧，检查接线正确无误后，应在主触头不带电的情况下，先使吸引线圈通电分合数次，试验动作可靠后才能投入使用。
- 灭弧罩未安装好之前不得投入运行。
- 使用时如发现有不正常噪音，可能是铁心极面上有污物，请擦净极面。
- 使用中，应经常检查产品各零部件，要求可动部分不卡住，紧固件无松脱，确保安全可靠，零部件如有损坏，应及时更换。
- 接触器检修时应切断电源。清除污垢，尤其是进、出线端极间的污垢。清除灭弧罩内的碳化物和金属颗粒。
- 接触器触头表面发黑或有所烧损可不用清理，如确须修理时可用锉刀，禁用砂布。
- 接触器的线圈和触头属于易损件，可单独订购，已备更换。

## 订货须知

- 订货时必须指明：产品的型号、规格、线圈的电压、频率。数量。
- 订货示例：JZ7-44，线圈电压220V 50Hz，10台。