

洁净电能  
绿色地球



Mini  
迷你



Advanced  
高级



Convenient  
方便

冗余控制，单个或多个  
模块故障时自动退出系  
统，不降低整机性能，  
系统可靠性高。



**爱科赛博 总部**

地址：陕西省西安市高新区信息大道12号  
邮编：710119  
电话：029-88887953、85691870、85691871、85691872  
传真：029-85692080

**爱科赛博 华东大区**

苏州爱科博瑞电源技术有限公司（全资子公司）  
地址：江苏省苏州市高新区青城山路300号  
邮编：215153  
电话：0512-66806197  
传真：0512-66806198

**爱科赛博 华北大区**

地址：北京市海淀区蓝靛厂南路25号嘉友国际大厦416#  
邮编：100097  
电话：010-62641858  
传真：010-62641858

**爱科赛博 华南大区**

地址：广东省深圳市福田区彩田北路6009号民宁园办公楼106号  
邮编：518040  
电话：0755-83164660  
传真：0755-83164660

**爱科赛博 华中大区**

地址：河南省郑州市金水区黄河路125号联盟国际商务大厦12楼C  
邮编：450002  
电话：13571928538  
传真：0371-55950857

**爱科赛博 西部大区**

地址：陕西省西安市雁塔区长安南路98号长延居1-2-2902  
邮编：710061  
电话：18066610101  
传真：029-85692080



爱科赛博官方微信

SimPOWER

电能质量产品——MAC

## AMAC 有源电力滤波器

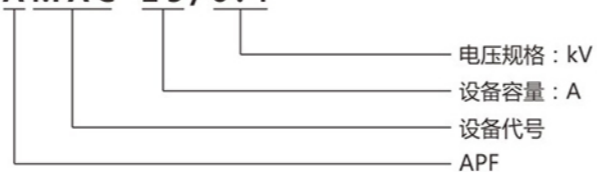


- 轻——10kg
- 薄——2U高度
- 静——风机少 噪音小

重新定义APF模块 让应用发挥到**极致**

先进的滤波器模块，采用电力电子换流技术，滤除谐波电流，设备适用于三相三线及三相四线的配电系统。

### AMAC - 25 / 0.4



## SMAC 静止无功发生器

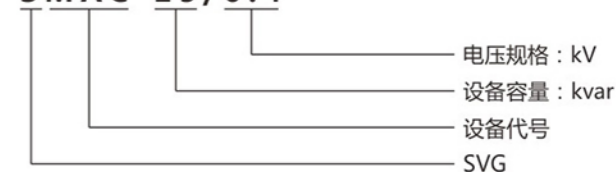


- 轻——10kg
- 薄——2U高度
- 静——风机少 噪音小

滤除特定次谐波 **100%感性~100%容性**补偿范围

先进的SVG模块，采用电力电子换流技术，补偿系统功率因数，滤除特定次谐波，100%感性~100%容性补偿范围，让应用发挥到**极致**，功率因数可达0.99，免调试。

### SMAC - 25 / 0.4



### AMAC模块主要技术参数

名称	AMAC模块
运行环境	电压：400V (±20%) 频率：50Hz (±10%)
电路拓扑	采用三电平技术
滤波范围	2~50次
损耗	< 3%
补偿效果	≥96%
响应时间	≤5ms
噪音	≤58dB
维护	支持热插拔，不停电维修
智能化	免调试，即买即用
体积	442×425×88 (宽×深×高) mm
质量	10kg

### SMAC模块主要技术参数

名称	SMAC模块
运行环境	电压：400V (±20%) 频率：50Hz (±10%)
电路拓扑	采用三电平技术
功率因数	0.99
补偿范围	全容性到全感性
损耗	< 3%
补偿效果	≥96%
响应时间	≤5ms
噪音	≤58dB
维护	支持热插拔，不停电维修
智能化	免调试，即买即用
体积	442×425×88 (宽×深×高) mm
质量	10kg

## AMAC的应用

### 拼柜应用

AMAC模块组装成整机，以100A为例，型号：MAPF-100A/0.4 其是由四个25A的模块拼机而成，单柜最大8个模块拼机（200A）。集中补偿是将AMAC装设在用户低压母线总进线处，对谐波进行集中治理。这种补偿方式适用于所有的低压配电系统。



**MAPF-100/0.4**

- 电压规格：kV
- 设备容量：A
- APF
- 设备代号

### 100A传统APF模块和AMAC对比

名称	传统APF模块	AMAC系列模块
可维护性	单个模块40kg，单模块尺寸大，重量大，更换一个模块需要2到3人同时工作拆换。	单个模块10kg，单模块尺寸、体积更小，1人即可实现现场快速维护。
设备可靠性	无冗余设计，坏了直接停机。	免调试，一键运行，冗余控制，单个或多个模块故障时自动退出系统，不降低整机性能，系统可靠性高。

## AMAC的应用

### 嵌入式治理

AMAC模块嵌入式安装于直流电源、UPS、变频器等设备内部，不增加设备体积，对该设备的谐波电流进行就地治理，把谐波对其它设备的影响降到最低，补偿性能最优，真正实现了“谁产生、谁治理”的谐波治理原则。



### AMAC壁挂式就地谐波治理



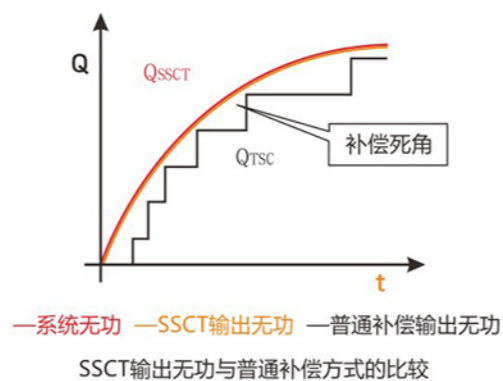
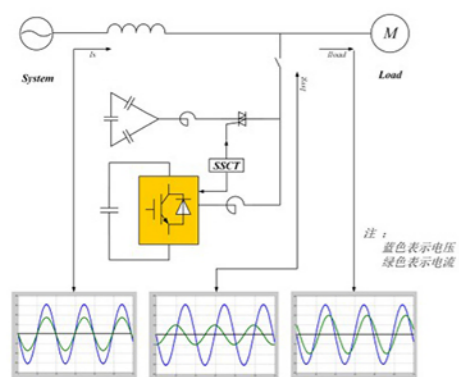
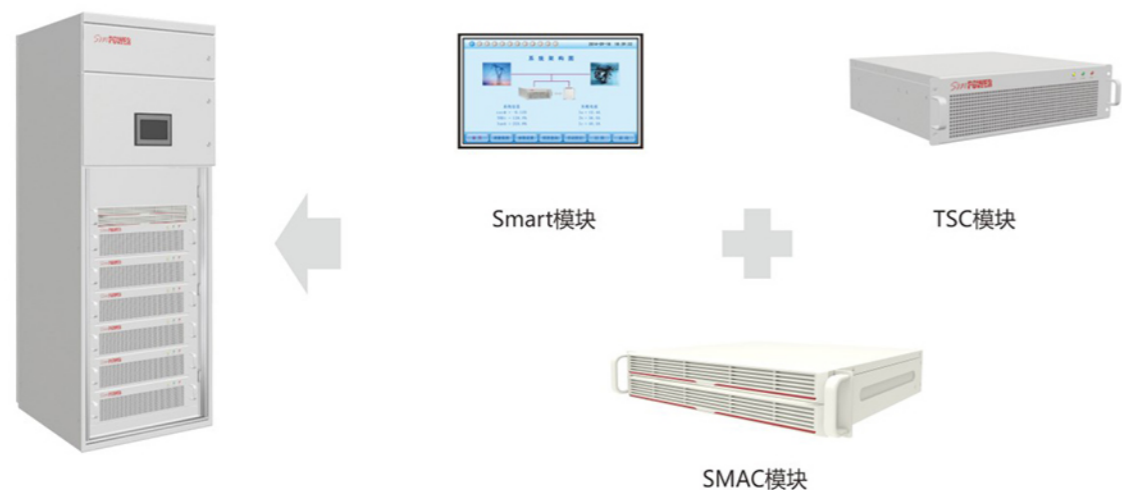
**EAPF-25/0.4**

- 电压规格：kV
- 设备容量：A
- APF
- 设备代号

• 壁挂MAC系列的产品，适用于谐波源分散的现场，更加便捷，如：医院、商业中心等建筑行业。

## SMAC的应用

### 混合式补偿



### 》 技术特点

- 实现混合式补偿功能，性价比最高；
- 恒定功率因数0.99，不过补，也不欠补。

## SMAC的应用

### 动态补偿变压器无功



用于动态补偿变压器无功，带有智能化的显示功能，解决由于变压器无功造成的功率因数低的问题，可壁挂或者装入进线柜中，应用灵活。

**STC-25/0.4**

电压规格：kV  
设备容量：kvar

### 拼柜应用



SMAC模块组装成整机，以100kvar为例，型号：MSVG-100/0.4，其是由四个25kvar的模块拼机而成。这种补偿方式适用于所有的低压配电系统。

**MSVG-100/0.4**

电压规格：kV  
设备容量：kvar  
SVG  
设备代号

### 》 100kvar传统SVG模块和MAC对比

名称	传统SVG模块	SMAC系列模块
可维护性	单个模块65~75kg，单模块尺寸大，重量大，更换一个模块需要2到3人同时工作拆换。	单个模块10kg，单模块尺寸、体积更小，1人即可实现现场快速维护。
设备可靠性	无冗余设计，坏了直接停机。	免调试，一键运行，冗余控制，单个或多个模块故障时自动退出系统，不降低整机性能，系统可靠性高。