

CMEGA

www.cmega.com.cn

使用手册

电抗器 ACR431-XXXX

ACR432-XXXX

DCR411-XXXX



上海京兆电气有限公司
SHANGHAI CMEGA ELECTRIC Co., Ltd

关于京兆

京兆文化

愿景 电力电子无源器件制造及应用的专家

价值观 产品安全可靠，企业可持续发展。
追求工业的先进和标准化，客户满意为使命。
我们力求做得更好，以回报所要负责的所有对象。
我们的行为对客户、员工、环境和社会永远负责。
我们前行中坚韧，平静，感恩。

行为 投入热情
创新以主导
勤奋能让优秀上升为优异
执行才能落实

安全须知

注意

在对电抗器（ACR /DCR）进行任何工作之前，请仔细阅读本手册，并严格按照手册说明操作。

危险

所有电抗器（ACR /DCR）的电气安装和维护工作都必须由专业人员完成。

当与主电源的相连时，不论电机是否运行，电抗器（ACR /DCR）输入和输出端子都处于危险高电压。

忽略本手册和产品上面的安全警告会导致设备损坏和人员伤亡。

所有电抗器（ACR /DCR）都必须正确接地。

不要带电操作电抗器（ACR /DCR）。在切断主电源后，应该至少等待五分钟才可进行操作。

禁止触摸

在电抗器通电状态下，禁止触摸！

电抗器概述

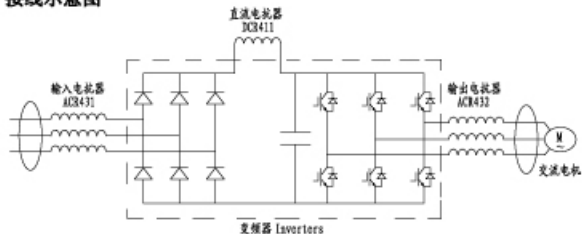
使用环境

- 海拔高度不超过2000米。
- 运行环境温度-25℃~+45℃，空气相对湿度不大于85%（温度20℃）。
- 储存最低温度为-25℃~+55℃（应除去冷却液）。
- 周围没有导电尘埃、爆炸性气体及能严重破坏金属和绝缘的腐蚀性气体。
- 周围环境有良好的通风条件。
- 安装场所应无严重振动、颠簸。
- 环境污染级别：泄漏比应不大于2.5cm/KV。
- 抗震强度：地震烈度为8度，即水平加速度为0.3g，垂直加速为0.15g不受损伤。

安装注意事项

- 电抗器应垂直安装在无剧烈振动与冲击的场所，其倾斜度不超过5°。
- 安装电抗器时，应保证电抗器各方向和其他设备有足够间距（大于200mm）。
- 电抗器应牢固安装在安装支架上。
- 电抗器输入输出电缆或铜排都应该可靠连接，以避免异常连接导致的局部过热。

接线示意图



电抗器概述

型号说明

ACR 431-0600-S



技术说明

- 额定工作电压：AC380V/50Hz AC690V/50Hz
- 压降：1%~4%
- 绝缘等级：F级/H级
- 绝缘电阻：铁芯-绕组1000VDC，绝缘电阻 $\geq 100M\Omega$
- 抗电强度：铁芯-绕组 3000VAC/50Hz/10mA/60s无飞弧击穿
- 电抗器噪音：小于65dB（与电抗器水平距离点1米测试）
- 产品执行标准：IEC289:1987电抗器GB10229-88
电抗器(eqv IEC289:1987)JB9644-1999
半导体电气传动用电抗器

一 输入电抗器 (ACR431)

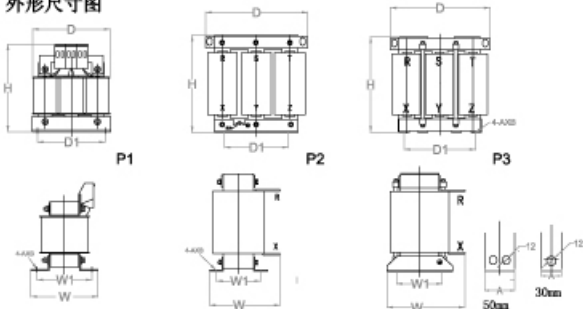
输入电抗器作用

- 减少对电网的低次谐波污染，提高功率因数。
- 限制变频器换相时电网侧的压降。
- 限制晶闸管导通时电流上升率 di/dt 和电压上升率 du/dt 。
- 对并联变频器解耦，改善电源电压的波形。
- 减少电源浪涌对变频器的冲击，提高变频系统可靠性。

需加装输入电抗器的场合

- 电源对其它设备有明显的干扰（干扰、过压）。
- 电源相间电压不平衡 $>$ 额定电压的1.8%。
- 阻抗极低的线路（动力变压器为变频器额定值的10倍多）。
- 在一条线路上为减小线电流而安装了大量变频器。
- 使用 $\cos \phi$ （功率因数）校正电容或功率因数校正单元。

外形尺寸图



一 输入电抗器(ACR431)

尺寸对应表

产品型号	额定电流 (A)	适配功率 (KW)	图号	尺寸(mm)				
				W	W1	D	D1	H
ACR431-0010-T	10	0.75-2.2	P1	75	57	145	73	160
ACR431-0015-T	15	4-5.5		75	57	145	73	160
ACR431-0020-T	20	7.5		135	75	165	73	135
ACR431-0030-T	30	11		135	75	165	73	135
ACR431-0040-L	40	15	P2	155	95	180	98	155
ACR431-0050-L	50	18.5		155	95	180	98	155
ACR431-0060-L	60	22		170	95	210	115	170
ACR431-0080-L	80	30		170	95	210	115	170
ACR431-0110-L	110	37		180	100	240	134	210
ACR431-0120-L	120	45		180	100	240	134	210
ACR431-0150-L	150	55		180	100	240	134	210
ACR431-0200-L	200	75		230	124	270	163	230
ACR431-0250-L	250	90-110		230	124	270	163	230
ACR431-0330-S	330	132		P3	210	128	330	190
ACR431-0450-S	450	160	210		128	330	190	295
ACR431-0510-S	510	220	210		128	330	190	295
ACR431-0600-S	600	300	230		150	350	203	295
ACR431-0800-S	800	380	280		160	350	203	295
ACR431-1100-S	1100	450	300		157	410	240	360

二 输出电抗器(ACR432)

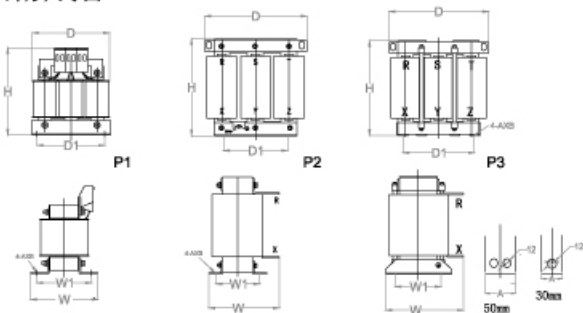
输出电抗器作用

- 改善输出电流波形。
- 降低长线电容效应的漏电流。
- 用于平滑滤波，降低瞬变电压 dv/dt ，改善电机绝缘特性，延长寿命。
- 延长电机到变频器的安全距离。
- 降低电机的噪音，降低涡流损耗。
- 保护变频器内部的功率开关器件。

需加装输出电抗器的场合

变频器的输出脉冲电压通过长的输电线时，由于长线上的反射叠加使得在长线（变频器输出导线）超出临界长度后，电压有可能达到直流母线（变频器内直流母线）的电压的两倍。因此变频器输出线长度受到限制，为了解除这种限制，必须接入输出交流电抗器。

外形尺寸图



二 输出电抗器(ACR432)

尺寸对应表

产品型号	额定电流 (A)	适配功率 (KW)	图号	尺寸(mm)				
				W	W1	D	D1	H
ACR432-0010-T	10	0.75-2.2	P1	75	57	145	73	160
ACR432-0015-T	15	4-5.5		75	57	145	73	160
ACR432-0020-T	20	7.5		135	75	165	73	135
ACR432-0030-T	30	11		135	75	165	73	135
ACR432-0040-L	40	15	P2	155	95	180	98	155
ACR432-0050-L	50	18.5		155	95	180	98	155
ACR432-0060-L	60	22		170	95	210	115	170
ACR432-0080-L	80	30		170	95	210	115	170
ACR432-0110-L	110	37		180	100	240	134	210
ACR432-0120-L	120	45		180	100	240	134	210
ACR432-0150-L	150	55		180	100	240	134	210
ACR432-0200-L	200	75		230	124	270	163	230
ACR432-0250-L	250	90-110		230	124	270	163	230
ACR432-0330-S	330	132		P3	210	128	330	190
ACR432-0450-S	450	160	210		128	330	190	295
ACR432-0510-S	510	220	210		128	330	190	295
ACR432-0600-S	600	300	230		150	350	203	295
ACR432-0800-S	800	380	280		160	350	203	295
ACR432-1100-S	1100	450	300		157	410	240	360

三 直流电抗器(DCR411)

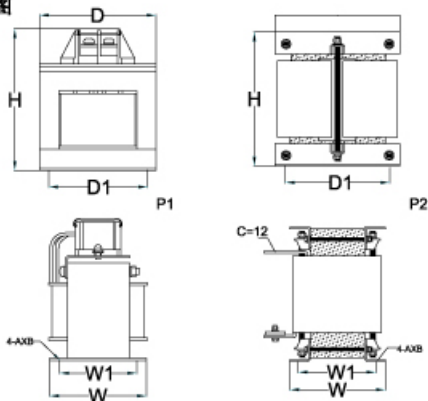
直流电抗器作用

- 改善电容滤波造成的输入电流波形畸变。
- 减少和防止因冲击电流造成整流桥损坏和电容过热。
- 提高功率因素，降低直流母线交流脉冲。
- 限制电网电压的瞬变。

需加装直流电抗器的场合

直流电抗器接在滤波电容前，它抑制进入电容的整流后冲击电流的幅值，有利于改善功率数。直流电抗器在变频器功率大于22KW时一般都要采用，当变频器功率越大，越应该使用。配合得当可以将功率因数提高到0.95。

外形尺寸图



三 直流电抗器(DCR411)

尺寸对应表

产品型号	额定电流 (A)	适配功率 (KW)	图号	尺寸(mm)				
				W	W1	D	D1	H
DCR411-0010-T	10	0.4-1.5	P1	130	79	90	65	120
DCR411-0020-T	20	2.2-3.7		130	79	90	65	140
DCR411-0030-L	30	5.5		130	79	115	85	140
DCR411-0035-L	35	7.5		130	79	115	85	140
DCR411-0040-L	40	11		250	120	130	75	180
DCR411-0050-L	50	15		250	120	130	75	180
DCR411-0060-L	60	18.5		250	120	140	75	180
DCR411-0070-L	70	22		250	120	140	75	180
DCR411-0080-L	80	30		250	120	150	85	180
DCR411-0090-L	90	37		250	120	150	85	180
DCR411-0110-L	110	45		310	120	150	90	200
DCR411-0150-L	150	55		310	120	170	100	250
DCR411-0180-L	180	75		310	120	170	100	250
DCR411-0200-L	200	90		310	120	170	100	250
DCR411-0250-S	250	110	P2	310	120	190	110	250
DCR411-0270-S	270	132		310	120	210	130	250
DCR411-0360-S	360	160		310	200	210	130	250
DCR411-0450-S	450	180		310	200	250	135	270
DCR411-0600-S	600	200		340	200	250	135	330
DCR411-0720-S	720	300		430	200	260	155	330
DCR411-0800-S	800	315		430	200	260	155	330

©上海京兆电气有限公司版权所有。
京兆电气拥有内容的解释权，如有更改恕不另行通知！

CMEGA
www.cmega.com.cn

上海京兆电气有限公司
上海市浦东新区唐镇工业园区春雅路518号
TEL:021-51001653 FAX:021-51862113