

CKM33系列 塑料外壳式断路器

概述

CKM33系列塑料外壳断路器，其额定绝缘电压为800V。适用于交流50Hz、额定工作电压为400V，额定工作电流至800A的配电线路中作不频繁转换(400A以下还可作电动机不频繁起动)之用。断路器具有过载长延时反时限、短路瞬时和欠电压保护功能。本断路器具有隔离功能，其相应符号为“—|—”。



符合标准

GB14048.1 低压开关设备和控制设备-总则

GB14048.2 低压开关设备和控制设备-低压断路器

GB14048.4 低压开关设备和控制设备-低压机电式接触器和电动机起动器

GB14048.5 低压开关设备和控制设备-机电式控制电路电器

断路器可添加附件 接线方式 操作方式 过电流脱扣方式

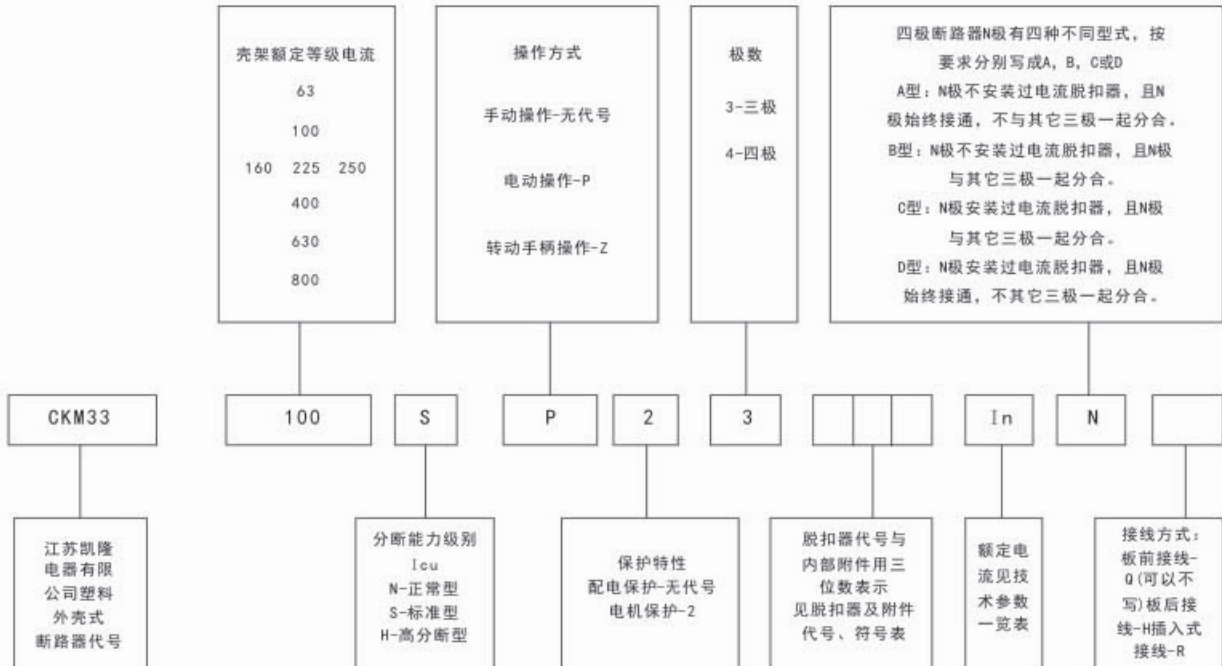
欠电压脱扣器
分励脱扣器
辅助触头
报警触头
电动操作机构
转动操作手柄

板前接线
板后接线
插入式接线(板后)

直接手动操作
电动机构操作
转动手柄操作

复式脱扣(兼有过载长
延时和短路瞬时二种
功能)
瞬时脱扣(仅有短路
保护)

型号说明



说明

1. 电动操作机构、分励脱扣器和欠电压脱扣器必须说明交流或直流和电压值。例：1、CKM33-100H, 3300 80A 10台即CKM33-100H型(分断能力为65kA)配电保护, 3极复式脱扣, 额定电流80A, 板前接线, 10台。

2. CKM33-100SP (A. C. 220V) 2, 4318 (A. C. 380V) 80AA型H10台即CKM33-100型(分断能力为50kA)电动操作(A. C. 220V), 电动机保护特性, 四极复式脱扣带分励脱扣器(A. C. 380V)和报警触头, 额定电流80A, N极不带保护, 进出线直线连通, 不带“合”、“分”触头, 板后接线, 10台。

断路器极数

三极
四极

使用环境

安装地点的海拔一般不超过2000米
周围空气温度不高于+40°C, 不低于-5°C
24小时平均值不高于+35°C
污染等级为3级
安装类别 III

保护特性

短路保护整定值:
10I_n±20% (配电保护)
12I_n±20% (电动机保护)

过载保护

配电保护反时限断开特性:

试验电流 名称	整定电流 倍数	约定时间			起始 状态
		I _n ≤63	63<I _n ≤225	I _n >225	
约定不脱扣电流	1.05	≥1h	≥2h		冷态
约定脱扣电流	1.3	<1h	<2h		热态
返回特性电流	3.0	5s	8s	12s	冷态

电动机保护反时限断开特性:

试验电流 名称	整定电流 倍数	约定时间	起始 状态
约定不脱扣电流	1.0	≥2h	冷态
	1.2	<2h	热态
约定脱扣电流	1.5	≤4min	热态
	7.2	4s<T≤10s	冷态



外部附件

电动操作机构：电动操作机构与断路器配套后用作远距离控制断路器的分、合闸、分Ⅰ型和Ⅱ型两种。

Ⅰ型一只适用于交流系统。63-250壳架是采用电磁铁驱动式电动操作机构；400-800是采用电动机驱动操作机构。

Ⅱ型一适用于交流电、直流电，控制电压范围宽，工作电流小；有色标(红、绿、白)指示断路器的合、分、脱扣状态。63-800是采用小型永磁式电动机驱动操作机构。

名称	类型	具体型号	适用断路	额定控制电压	动作电流
电动操作机构	Ⅰ型	CDM3-63	CKM33-63	AC400V、	≤5A
		CDM3-100	CKM33-100	AC380V、	≤7A
		CDM3-225	CKM33-160 225 250	AC230V、	≤8.5A
		CD-400	CKM33-400	AC220V	≤5.7A
		CD-630(800)	CKM33-630(800)		
	Ⅱ型	CD ₂ -63	CKM33-63	AC230V/DC220V 或	≤0.5A
		CD ₂ -100	CKM33-100	AC110V/DC110V 或	
		CD ₂ -225	CKM33-160 225 250	DC24V	
		CD ₂ -400	CKM33-400		≤2A
		CD ₂ -630	CKM33-630		
		CD ₂ -800	CKM33-800		

手动操作机构

手动操作机构安装在断路器外盖上，适用于断路器安装于电气控制箱柜上，通过旋转手柄来达到接通、分断和再扣的目的，并且有事故脱扣、复位指示和联锁功能，即控制柜门开启状态时，手动操作不能分合断路器，相反手动操作处于接通位置时，控制柜门不能打开，若特殊情况必须打开柜门，可通过紧急解锁将柜门打开，同时为保证安全，防止误操作，手柄可同时加装挂锁。

手动操作机构可分为：

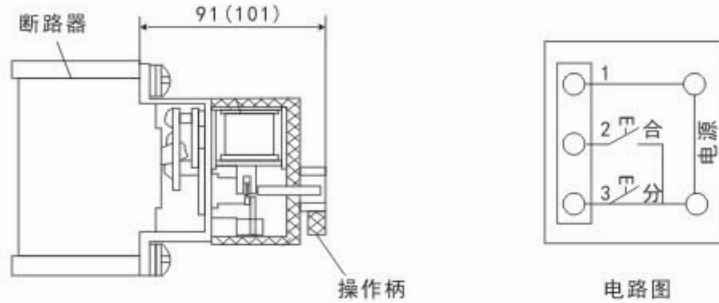
A、操作手柄在断路器中心位置为CS1

B、操作手柄偏心于断路器中心位置的为CS2，可以有竖装和横装二种

同一种机构同样可选择二种手柄：F-方形面板；A-圆形面板。两种手柄都有65、95两种尺寸可供选择。一般出厂为65，需要95时需要特别说明。

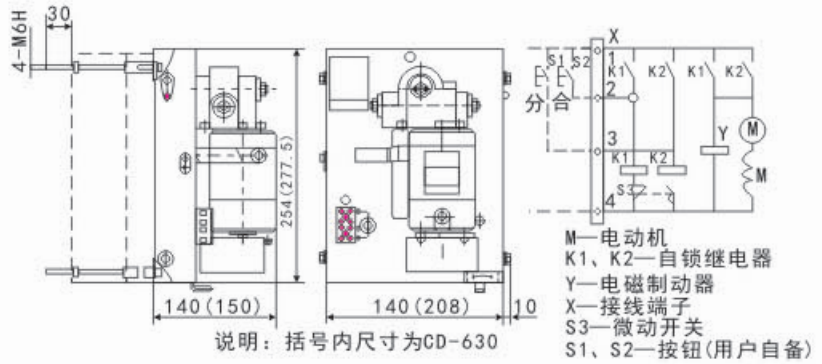
➤ 电动操作机构外形及连接图

CDM3-63、100、160、225、250



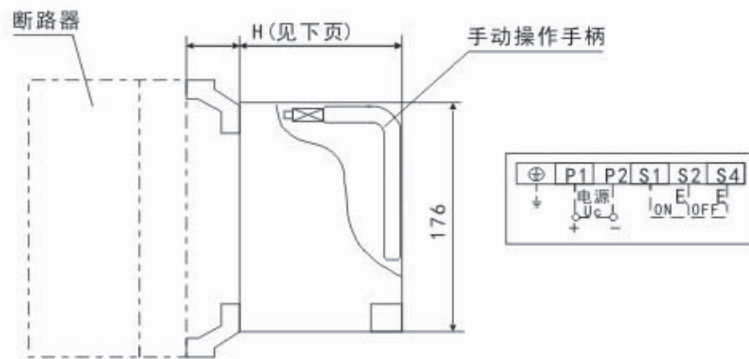
说明：括号内尺寸为CDM3-225

CD-400/630



说明：括号内尺寸为CD-630

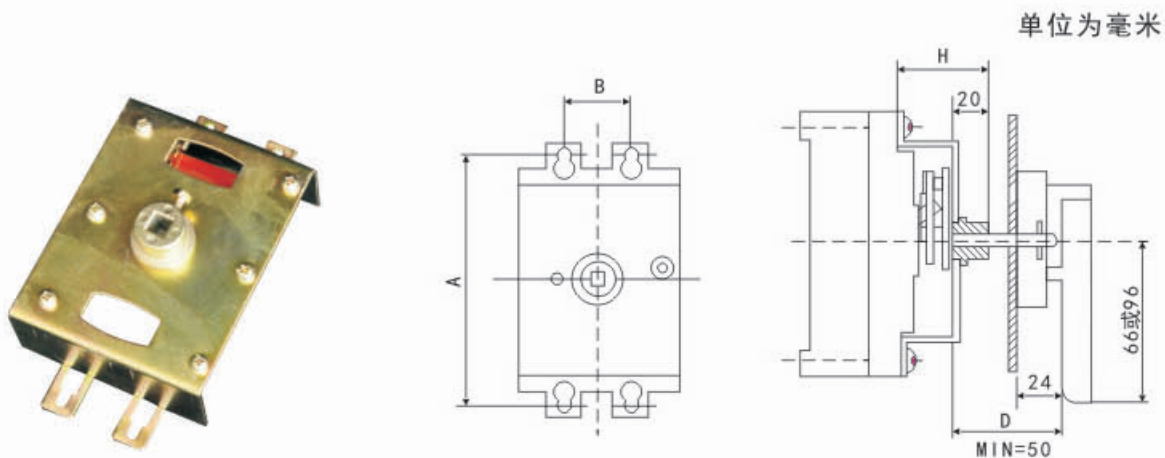
CD2-63-800



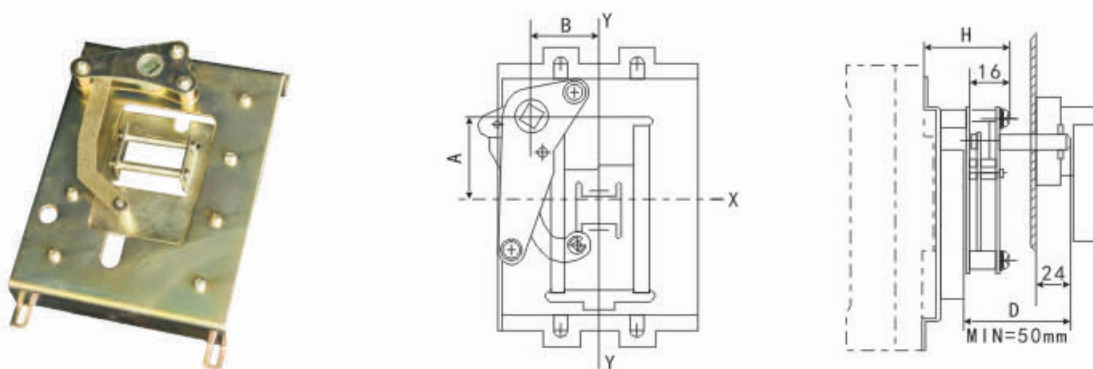
➤ CD2电动操作机构的高度尺寸

配用断路器	CKM33-63	CKM33-100	CKM33-160 225 250	CKM33-400	CKM33-630 (800)
H (m m)	90.5	89.5	92	152	153

➤ 中心式旋转手柄操作机构



➤ 偏心式旋转手柄操作机构



注：X、Y轴为对应配套的断路器中心；A、B为机构操纵杠对应柜体面板及手柄的开孔中心。

外形及安装尺寸

中心式旋转手柄操作机构

断路器型号	A	B	H
CKM33-63	110	25	49
CKM33-100	104	30	54
CKM33-160 225 250	142	35	54
CKM33-400	194	128	76
CKM33-630	200	172	83
CKM33-800	243	198	76

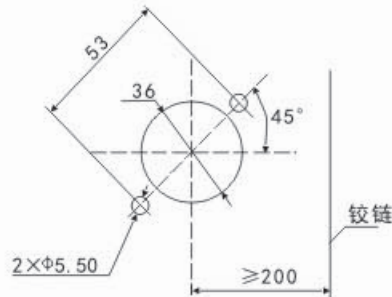
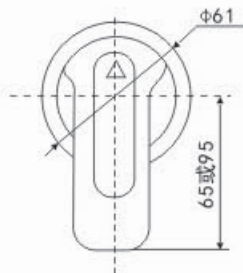
偏心式旋转手柄操作机构

断路器型号	A	B	H
CKM33-100	35	11.5	46
CKM33-160 225 250	35	31	48
CKM33-400	65	15	61
CKM33-630	60	15	61
CKM33-800	48	15	66

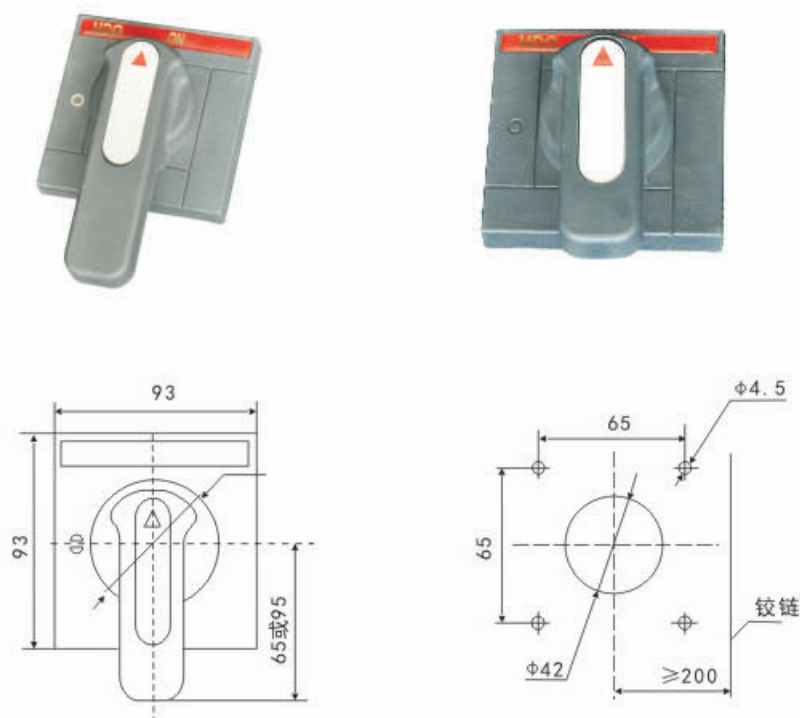
转动手柄操作机构的安装 圆形手柄的外形及开孔示意图



单位为毫米



➤ 方形手柄的外形及开孔示意图



单位为毫米

➤ 内部附件

分励脱扣器，当额定控制电压值AC230/400V50Hz，DC220V，在施加70-110%的额定电压下应使断路器可靠断开。

欠电压脱扣器，当电压下降（甚至缓慢地下降）到额定电压的70%和35%范围内，欠电压脱扣器应脱扣，欠电压脱扣器的电源电压低于脱扣器电压的35%时，欠电压应能防止断路器闭合；电源电压等于或大于85%时应能保证断路器可靠闭合，欠电压脱扣器的额定电压值为：AC230V/400V50Hz。

注：1、欠电压脱扣器必须先通电后才能进行断路器的操作，否则将损坏断路器；

2、装欠电压脱扣器后，断路器的外形宽度方向尺寸要增加25mm。

➤ 辅助触头和报警触头的技术参数

壳架等级额定电流	额定发热电流 (Ith)	额定工作电流	
		AC380V	DC220V
400A及以上	3	0.4	0.15
250A及以下	3	0.3	0.15

型号	最小绝缘距离(mm)				
	A	A1	B	C	D
CKM33-63	50	30	50	30	20
CKM33-100	50	30	50	30	20
CKM33-225	50	30	50	30	20
CKM33-400	50	30	50	30	20
CKM33-630	70	30	70	30	20
CKM33-800	70	30	70	30	20

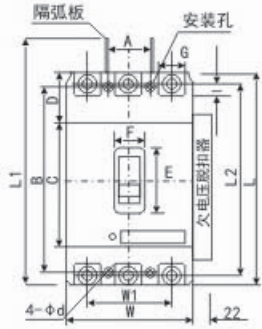
断路器主要技术性能指标

型号	额定电流In (A)	极数	额定绝缘电压Ui (V)	额定冲击耐受电压Uimp (kV)	飞弧距离(mm)	额定极限短路分断能力		额定运行短路分断能力		操作性能(次)			
						Icu(kA) 400V	Ics(kA) 400V	Icu(kA) 690V	Ics(kA) 690V	通电	不通电		
CKM331-63N CKM33-63S CKM33-63H	10、16、20、25 、32、40、50、 63	三极、 四极	800	8	≤ 20	10	5			3000	7000		
	25					18							
	50					35							
CKM33-100N CKM33-100S CKM33-100H	16、20、25、32 、40、50、63、 80、100				≤ 50	35	25					3000	7000
	50					35							
	65					50	10	5					
CKM33-160N CKM33-160S CKM33-160H	100、125、140 、160				≤ 60	35	25					1500	6500
	50					35							
	65					50	10	5					
CKM33-225N CKM33-225S CKM33-225H	100、125、140 、160、180、 200、225				≤ 60	35	25					1500	6500
	50					35							
	65					50	10	5					
CKM33-250N CKM33-250S CKM33-250H	100、125、140 、160、180、 200、225、250				≤ 60	35	25					1500	6500
	50					35							
	65	50	10	5									
CKM33-400N CKM33-400S CKM33-400H	225、250、315 、350、400	≤ 100	35	25					1000	4000			
	50		35										
	65		50	20	10								
CKM33-630N CKM33-630S CKM33-630H	400、500、630	≤ 100	35	25					1000	4000			
	50		35										
	65		50	20	10								
CKM33-800S CKM33-800H	630、700、800	≤ 100	50	35					1000	4000			
				65	50	20	10						

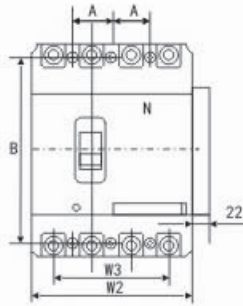
外形及安装尺寸

型号	极数	外形尺寸																板后接线												插入式接线								安装尺寸												
		W	W1	W2	W3	L	L1	L2	H	H1	H2	H3	H4	H11	C	D	E	F	G	I	S	U	L4	H5	H6	ΦD	L5	L6	H7	H8	H9	H10	J	K	Φd1	W	P	A	B	Φd										
CKM33-63N	3																																																	
CKM33-63S/H	3	76	50			135	170	117	74	90	5	20																																						
	4			103	75				68	86			7	4.5																																				
CKM33-100N	3		92	60																																														
CKM33-100S/H	3					150	200	132	68	86																																								
	4				122	90				104																																								
CKM33-160N 225N、250N	3		107	70																																														
CKM33-160S/H 225S、H、250S、H	3					165	215	144																																										
	4				142	105																																												
CKM33-400N/S/H	3		140	88																																														
	4				184	132		257	407	224	99	147	38	5	4.5	111																																		
CKM33-630N/S/H	3		182	116																																														
	4				240	174		270	420	234	115	160	43	8	7	118.5																																		
CKM33-800S/H	3		210	140																																														
	4				280	210		275	485	243	96	155	24	3	7	109																																		

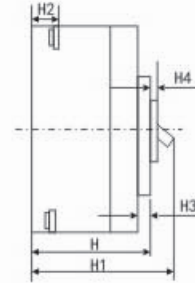
CKM33-63A、100A、225A、250A



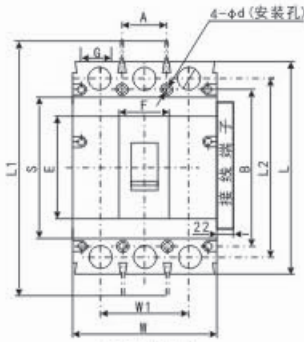
三极 板前接线



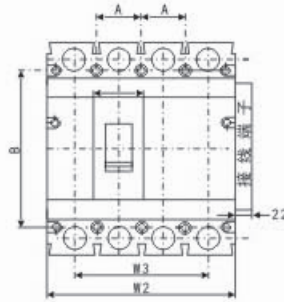
四极 板前接线



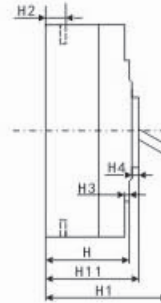
CKM33-400A



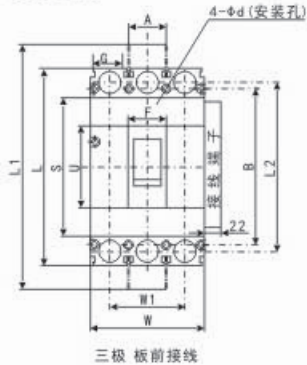
三极 板前接线



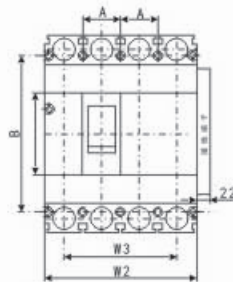
四极 板前接线



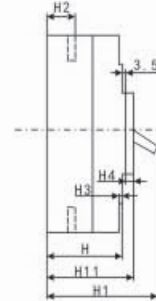
CKM33-630A



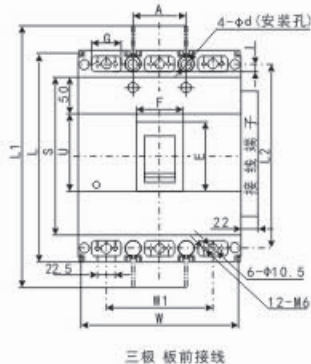
三极 板前接线



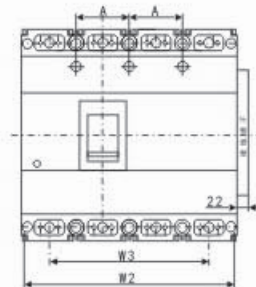
四极 板前接线



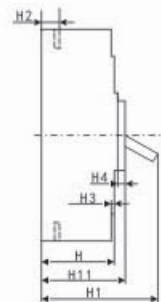
CKM33-800A

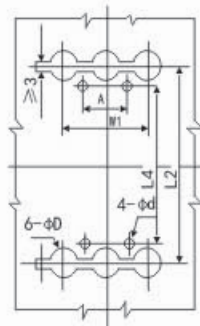


三极 板前接线

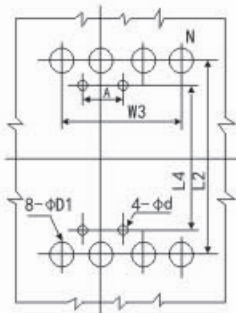


四极 板前接线



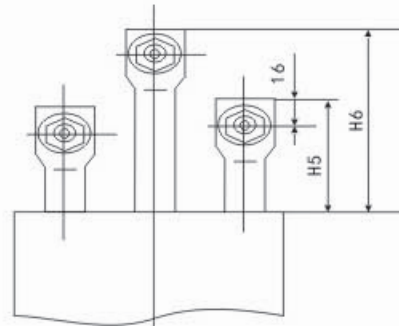
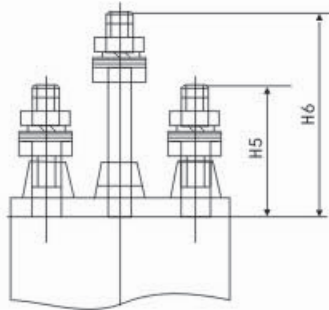


三极

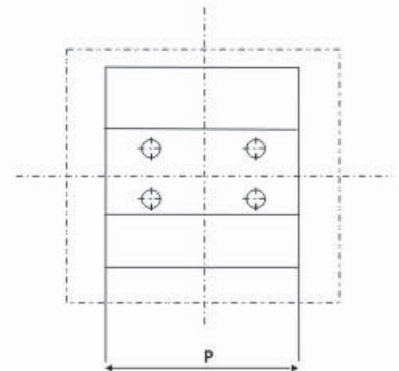
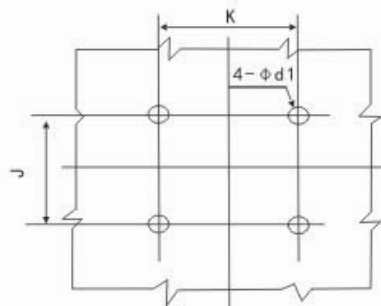
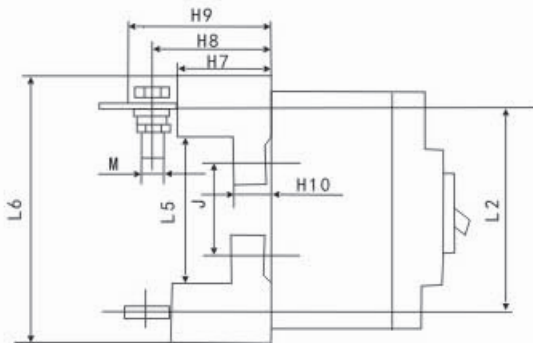


四极

板后接线开孔图



板后接线



插入式

海拔超过适应工作环境2000m时的降容

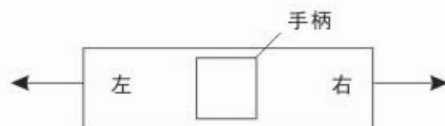
海拔	2000m	3000m	4000m	5000m
工作耐压 (V)	2200	2000	1800	1500
工作电流修正系数	1	0.9	0.85	0.8
短路分断能力修正系数	1	0.8	0.7	0.6

周围空气温度超过+40°C时的降容

壳架电流 (In)	+40°C时的降容系数	+45°C时的降容系数	+50°C时的降容系数	+55°C时的降容系数	+60°C时的降容系数
63	1In	0.94In	0.88In	0.8In	0.72In
100	1In	0.95In	0.89In	0.84In	0.76In
160	1In	0.97In	0.93In	0.9In	0.86In
225	1In	0.96In	0.91In	0.87In	0.82In
250	1In	0.96In	0.91In	0.87In	0.82In
400	1In	0.94In	0.87In	0.81In	0.73In
630	1In	0.98In	0.88In	0.83In	0.76In
800	1In	0.88In	0.83In	0.79In	0.76In

脱扣器及附件代号	断路器型号				
	附件名称	CKM33-63/100/160/225/250	CKM33-400	CKM33-630	CKM33-800
200、300	无附件				
208、308	报警触头	← □ □	← □ □	← □ □	← □ □
210、310	分励脱扣器	← ● □ □	← ● □ □	← ● □ □	← ● □ □
220、320	辅助触头	← ■ □ □	← ■ □ □	← ■ □ □	← ■ □ □
230、330	欠电压脱扣器	□ □ ○ →	□ □ ○ →	□ □ ○ →	□ □ ○ →
240、340	分励脱扣器+辅助触头	← ● ■ □ →	← ● ■ □ →	← ● ■ □ →	← ● ■ □ →
250、350	分励脱扣器+欠电压脱扣器	← ● □ ○ →	← ● □ ○ →	← ● □ ○ →	← ● □ ○ →
260、360	两组辅助触头	← ■ □ ■ →	← ■ □ ■ →	← ■ □ ■ →	← ■ □ ■ →
270、370	欠电压脱扣器+辅助触头	← ■ □ ○ →	← ■ □ ○ →	← ■ □ ○ →	← ■ □ ○ →
218、318	分励脱扣器+报警触头	← □ ● □	← □ ● □	← □ ● □	← □ ● □
228、328	辅助触头+报警触头	← □ ■ □	← □ ■ □	← □ ■ □	← □ ■ □
238、338	欠电压脱扣器+报警触头	← □ ○ □	← □ ○ □	← □ ○ □	← □ ○ □
248、348	分励脱扣器+辅助触头+报警触头	← □ ● ■ □	← □ ● ■ □	← □ ● ■ □	← □ ● ■ □
268、368	两组辅助触头+报警触头	← □ ■ □ ■	← □ ■ □ ■	← □ ■ □ ■	← □ ■ □ ■
278、378	欠电压脱扣器+辅助触头+报警触头	← □ ■ □ ○	← □ ■ □ ○	← □ ■ □ ○	← □ ■ □ ○

注：1、220、320、的辅助触头为一对触头(一常开、一常闭)，可左装或右装
 2、240、340、270、370的辅助触头可提供两对触头(二常开、二常闭)，但订货时请注明。



- 报警触头
- 分励脱扣器
- 辅助触头
- 右边引线即右装式
- 欠电压脱扣器
- ← 左边引线即左装式

辅助触头



分励脱扣器



断路器处于“ON”时的位置



断路器处于“OFF”、自由脱扣时位置

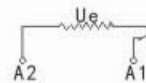


交流：50Hz、230V或400V

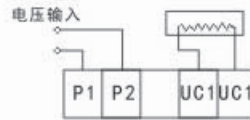
直流：100V、220V、24V

在额定控制电源电压的70%—

110%之间时，分励脱扣器应可靠地使断路器脱扣



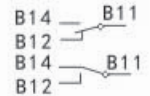
欠电压脱扣器



交流：50Hz、230V或400V
在额定工作电压的70%~35%
时欠电压脱扣器可靠动作。

注：欠电压脱扣器必须先通过以额定工作电压后，断路器才能进行再扣和合闸，否则断路器不能正常工作。

报警触头



断路器处于“分”“合”时的位置

断路器处于“自由脱扣”时的位置

使用和维护

- 1、断路器的特性和附件的动作值已经由制造厂调整好，用户在使用中不应随意开盖拨动调节。
- 2、本系列断路器可以用于下进上出的工作环境，连接线截面积应符合下表的要求。
- 3、使用中应注意周围清洁，有机会停电维修时，应把进线段积尘清除，检查铜排螺钉是否松动等。
- 4、直接手柄操作的断路器，手柄的不同位置可以知道断路器所处的状态：手柄向上-断路器闭合，手柄向下-断路器断开，手柄中间位置为故障或人为脱扣，此时必须把手柄用力推向断开位置，即再扣合才能进行闭合操作。
- 5、断路器可垂直安装，也可水平安装。水平安装时，其技术性不变。安装前应检查断路器铭牌上所列技术参数是否符合使用要求。
- 6、断路器的过载保护、短路保护、欠电压脱扣器、分励脱扣器在出厂时均已按技术要求整定好，并在调节处用红漆涂封，用户不应再调整。

额定电流(A)	10	16-20	25	32	40-50	63	80	100	125	160	180-225	250	315-350	400	500	630	700-800
导线截面积(mm ²)	1.5	2.5	4	4	10	16	25	35	50	70	95	120	185	240	150	185	240
根数	1	1	1	1	1	1	1	1	1	1	1	1	1	1	2	2	2
铜排尺寸(mm ²)															30x5两根	40x5两根	50x5两根

订 货 规 范

(请在 内打 或填上数值)

用户单位		订货总数		订货日期	
产品型号	CKM33 - <input type="text"/> <input type="text"/> <input type="text"/> <input type="text"/> <input type="text"/> <input type="text"/> <input type="text"/> <input type="text"/> <input type="text"/> <input type="text"/> <input type="text"/>				
额定电流	In = <input type="text"/> A				
接线方式	板前接线 <input type="checkbox"/> 板后接线 (400-800四极无) <input type="checkbox"/> 插入式接线(三极) <input type="checkbox"/>				
	抽出式接线 <input type="checkbox"/> (只有400-800壳架断路器有, 最大额定电流到700A)				
附件规格及型式	欠电压脱扣器	AC400V <input type="checkbox"/> AC230V <input type="checkbox"/>			
	分励脱扣器	AC400V <input type="checkbox"/> AC230V <input type="checkbox"/> DC220V <input type="checkbox"/> DC110V <input type="checkbox"/> DC24V <input type="checkbox"/>			
	电动操作机构	CDM3型	AC400V <input type="checkbox"/> AC230V <input type="checkbox"/> (63、100、225型)		
		CD型	AC400V <input type="checkbox"/> AC230V <input type="checkbox"/> (400、630、800型)		
		CD ₂ 型	AC230V <input type="checkbox"/> AC110V <input type="checkbox"/> DC220V <input type="checkbox"/> DC110V <input type="checkbox"/> DC24V <input type="checkbox"/>		
	转动手柄操作	中心式	CS1-F(方形手柄) <input type="checkbox"/> CS1-A(圆形手柄) <input type="checkbox"/>		
		偏心式	CS2-F(方形手柄) <input type="checkbox"/> CS2-A(圆形手柄) <input type="checkbox"/>		
		手柄所配方杆长度L=150mm, 特殊要求请注明			
	机械连锁机构	<input type="checkbox"/>	连接母排	<input type="checkbox"/>	
	飞弧距离	零飞弧(63壳架无) <input type="checkbox"/>			
辅助、报警、分励引出形式 带接线端子(端子宽度25mm) <input type="checkbox"/> 导线引出(导线长度0.7m) <input type="checkbox"/>					
备注					

- 注: 1. 用户如有特殊要求, 请在备注栏内填写。
 2. 在用户遵守保管和使用条件下, 从制造公司发货之日起, 不超过18个月, 断路器封印完好。产品如因制造质量问题而发生损坏或不能正常使用, 制造公司负责无偿更换和维修。