

CKW65

智能型万能式断路器

概述

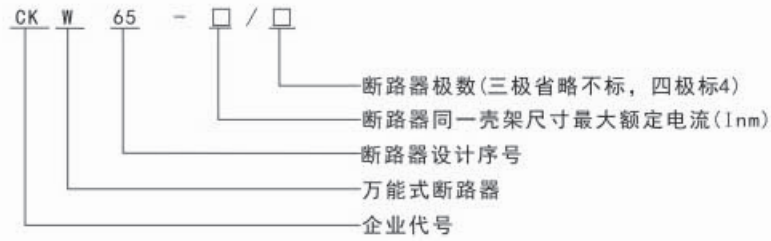
CKW65-1600智能型万能式断路器(以下简称断路器)适用于交流50Hz,额定工作电压400V、690V,额定工作电流200A-1600A的配电网络,用来分配电能和保护线路,使设备免受过载、短路、欠电压和漏电等故障的危害。断路器具有可通讯及智能化保护功能,能精确地实现上下级之间的选择性保护,提高供电可靠性,避免不必要的停电。断路器还具有隔离功能,符号为“—/—”。

额定工作电流630A及以下的断路器,可用在交流50Hz、400V网络中作为电动机的过载、短路、欠电压和漏电保护,在正常条件下还可作为控制电动机的不频繁起动、停止之用。

断路器符合标准:GB 14048.2、IEC60947-2。



型号含义



正常工作条件

周围空气温度	$-5^{\circ}\text{C} \sim +40^{\circ}\text{C}$, 24h内平均值 $\leq +35^{\circ}\text{C}$
安装地点的海拔	$\leq 2000\text{m}$
相对湿度	$+40^{\circ}\text{C}$ 时, $\leq 50\%$
	$+20^{\circ}\text{C}$ 时, 90% (max)
污染等级	3级

分类

按使用类别分	主电路	B类(选择性保护)、AC-3(直接操作电动机)
	辅助电路	AC-15、DC-13
按极数分	三极、四极	
按安装方式分	固定式、抽屉式	
按接线方式分	水平端子接线、垂直端子接线、板后正面端子接线	

安装条件

断路器应安装在不爆炸危险、无导电尘埃、无足以腐蚀金属和破坏绝缘的地方, 并按说明书的要求安装。

进线方式

断路器既可以上进线, 也可以下进线, 进线方式不影响断路器的性能。

主要技术参数

断路器型号	CKW65-1600						
同一壳架尺寸最大额定电流 I_{nm} (A)	1600						
额定工作电流 I_n (A)	200	400	630	800	1000	1250	1600
额定工作电压 U_e (V)	400、690/50Hz						
额定绝缘电压 U_i (V)	690						
额定冲击耐受电压 U_{imp} (kV)	12(海拔2000m)						
工频耐受电压 $U(V)$ 1min	主电路	2500					
	辅助电路	$2U_i+1000$ (最小值为1500)					
N极额定电流 I_N (A)	$100\%I_n$						
额定极限短路分断能力 I_{cu} (kA) (有效值)	AC400V	60					
	AC690V	25					
额定运行短路分断能力 I_{cs} (kA) (有效值)	AC400V	50					
	AC690V	25					
额定短路接通能力 I_{cm} (kA) (峰值)	AC400V	132					
	AC690V	52.5					
额定短时耐受电流 I_{cw} (kA) 1s (有效值)	AC400V	42					
	AC690V	25					
全分断时间(s)	≤ 0.02						
闭合时间(s)	≤ 0.07						
每极端子间的功耗(W)	115(max)						
操作性能(次)	电气寿命	6000					
	机械寿命	10000					
安装类别	主电路	IV					
	辅助电路	III					

环境温度与额定电流

环境温度(°C) \ I_n (A)	I_n (A)						
	200	400	630	800	1000	1250	1600
40	200	400	630	800	1000	1250	1600
45	200	400	630	800	1000	1250	1450
50	200	400	500	750	1000	1250	1300
55	200	400	450	700	800	1000	1250
60	200	400	400	630	630	800	1000

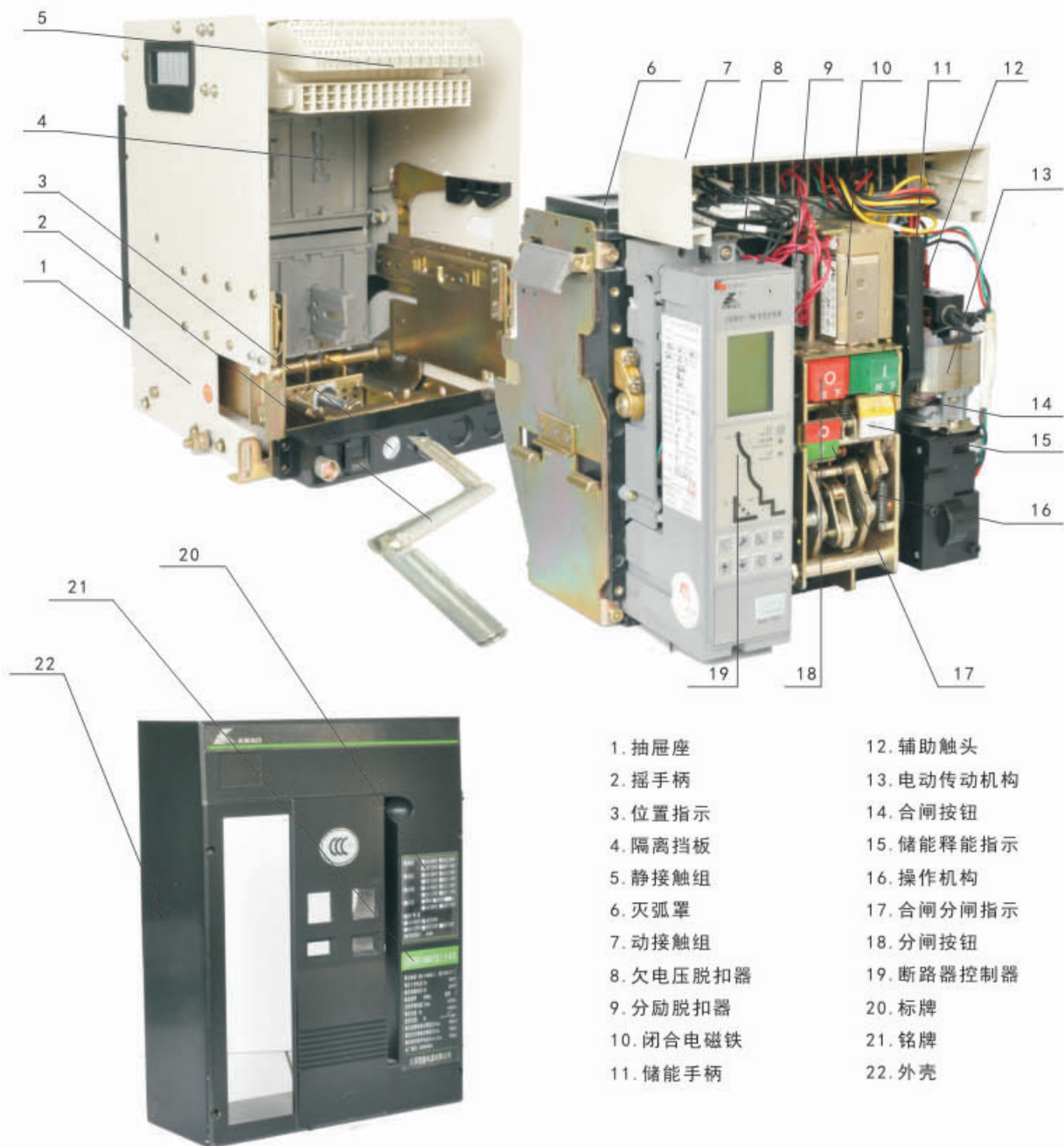
➤ 控制器保护特性

智能控制器类型	M型				3M型		3H型
过载长延时保护							
整定电流 I_{r1} (A)	(0.4~1) I_n +OFF(退出位置)						
延时时间 t_L (s)	可 调						
1.5 I_{r1} 时 t_L (s)	15	30	60	120	240	480	
2.0 I_{r1} 时 t_L (s)	8.4	16.9	33.7	67.5	135	270	
7.2 I_{r1} 时 t_L (s)	0.65	1.3	2.6	5.2	10.4	20.8	
反时限动作特性	$I^2 T_L = (1.5 I_{r1})^2 t_L$						
精度	±15%				±10%		
热记忆	30min(断电可清除)						
N相过电流保护	—————				50%、100%、160%、200%		
短路短延时保护							
整定电流 I_{r2} (A)	(1.5~12) I_{r1} +OFF(退出位置)				(1.5~15) I_{r1} +OFF(退出位置)		
延时时间 t_S (s)	0.1	0.2		0.3	0.4		
可返回时间(s)	0.06	0.14		0.23	0.35		
反时限动作特性	$I^2 T_S = (8 I_{r1})^2 t_S$						
精度	±15%				±10%		
热记忆	15min(断电可清除)						
短路瞬时保护							
整定电流 I_{r3} (A)	(2~15) I_n +OFF(退出位置)				(1~20) I_n +OFF(退出位置)		
接地故障保护							
整定电流 I_{r4} (A)	(0.2~1) I_n (最小为100A)+OFF(退出位置)						
延时时间 t_0 (s)	0.1	0.2	0.3	0.4	0.1~1+OFF(级差0.1)		
可返回时间(s)	0.06	0.14	0.24	0.33	反时限剪切系数1.5~6+OFF		
精度	±15%				±10%		
电流不平衡保护							
保护启动设定值	—————				5%~60%(整定步长1%)		
动作延时 时间设定值	—————				0.1~40s(整定步长0.1s)		
精度	—————				±10%		
负载 监控							
负载 监控方式	—————				1. 电流方式-2. 电流方式-3. 功率方式-4. 功率方式-5. 关闭		
卸载 I 动作设定值	—————				电压方式-/(2.0~1) I_{r1} (整定步长1A) 功率方式-/(200~10000kW)(整定步长1kW)		
卸载 I 动作延时	—————				电流方式-/(20%~80%) I_L (整定步长1%) 功率方式-/(10~3600s)(整定步长1s)		
卸载 II 动作设定值	—————				电流方式-(0.2~1) I_{r1} (整定步长1A) 电压方式-0.2 I_{r1} -卸载I(整定步长1A)		
卸载 II 动作延时	—————				功率方式-200~10000kW(整定步长1kW) 功率方式-100~卸载I(整定步长1kW)		
保护报警DO输出	—————				电流方式-(20%~80%) I_L (整定步长1%) 电压方式-10~600s(整定步长1s)		
精度	—————				功率方式-/(2.10~3600s)(整定步长1s) 将信号单元的一个DO设置为“负载监控一”, 另一个DO设置为“负载监控二” ±10%		
电压不平衡保护							
保护启动设定值	—————				2%~30%(整定步长1%)		
动作延时时间设定值	—————				0.2~60s(整定步长0.1s)		
精度	—————				±10%		

➤ 控制回路技术参数

断路器控制器	额定工作电压 U_e	交流50Hz		直流			
		230 V	400V	24V	110V	220V	
	功耗	10VA		10W			
	工作电压	$(0.85 \sim 1.1) U_e$					
闭合电磁铁	额定控制电源电压 U_s	交流50Hz		直流			
		230 V	400V	110V	220V		
	功耗	60VA (瞬时)		60W (瞬时)			
	动作电压	$(0.85 \sim 1.1) U_s$					
分励脱扣器	额定控制电源电压 U_s	交流50Hz		直流			
		230 V	400V	110V	220V		
	功耗	40VA (瞬时)		40W (瞬时)			
	动作电压	$(0.7 \sim 1.1) U_s$					
电动传动机构	额定控制电源电压 U_s	交流50Hz		直流			
		230 V	400V	110V	220V		
	额定输出功率	75VA		75W			
	工作电压	$(0.85 \sim 1.1) U_s$					
欠电压脱扣器	类别	欠电压延时脱扣器		欠电压瞬时脱扣器			
	动作时间	延时1s、3s、5s		瞬时			
	额定工作电压 U_e	230V、400V/50Hz					
	功耗	10VA					
	动作电压	$(35\% \sim 70\%) U_e$	能使断路器断开				
		$< 35\% U_e$	断路器不能闭合				
		$(85\% \sim 110\%) U_e$	断路器能可靠闭合				
	在1/2延时时间内，电源电压恢复到 $85\% U_e$ 时	断路器不应断开		-			

结构简介



- | | |
|-----------|------------|
| 1. 抽屉座 | 12. 辅助触头 |
| 2. 摇手柄 | 13. 电动传动机构 |
| 3. 位置指示 | 14. 合闸按钮 |
| 4. 隔离挡板 | 15. 储能释能指示 |
| 5. 静接触组 | 16. 操作机构 |
| 6. 灭弧罩 | 17. 合闸分闸指示 |
| 7. 动接触组 | 18. 分闸按钮 |
| 8. 欠电压脱扣器 | 19. 断路器控制器 |
| 9. 分励脱扣器 | 20. 标牌 |
| 10. 闭合电磁铁 | 21. 铭牌 |
| 11. 储能手柄 | 22. 外壳 |

抽屉式断路器有三个工作位置：

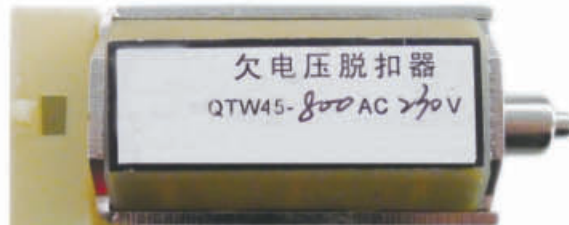
- (1) “连接”位置：主电路和辅助电路均接通，隔离挡板开启。
- (2) “试验”位置：主电路断开，隔离挡板关闭，仅辅助电路接通，可进行一些必要的动作试验。
- (3) “分离”位置：主电路与辅助电路全部断开，隔离挡板关闭。

位置变更通过摇手柄来实现，并由位置指示来显示。抽屉式断路器还具有联锁装置，只有在“连接”位置或“试验”位置才能闭合断路器，而在“连接”与“试验”的中间位置不能闭合断路器。

附件

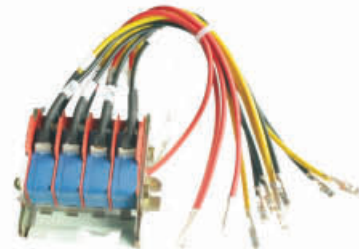
1. 欠电压脱扣器

当电源电压低于其规定的动作电压值时能自动使断路器断开，有延时脱扣和瞬时脱扣两种型式(用户可任选一种)。



2. 辅助触头

约定发热电流	6A		
使用类别	AC-15、DC-13		
控制容量	AC300VA、DC60W		
型式	四常开四常闭		
转换顺序	断路器状态	常开触头	常闭触头
	ON	ON	OFF
	OFF	OFF	ON



3. “分闸”锁定装置

“分闸”锁定装置可将断路器的分闸按钮锁定在按下位置上，此时断路器不能进行闭合操作。

用户可选用：

- (1) 一台断路器配一把锁和一把钥匙。
- (2) 两台断路器配两把相同的锁和一把钥匙。
- (3) 三台断路器配三把相同的锁和两把相同的钥匙。

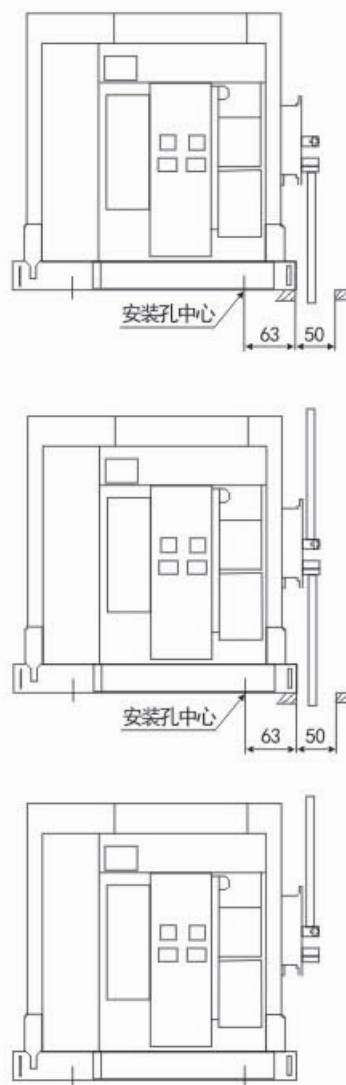
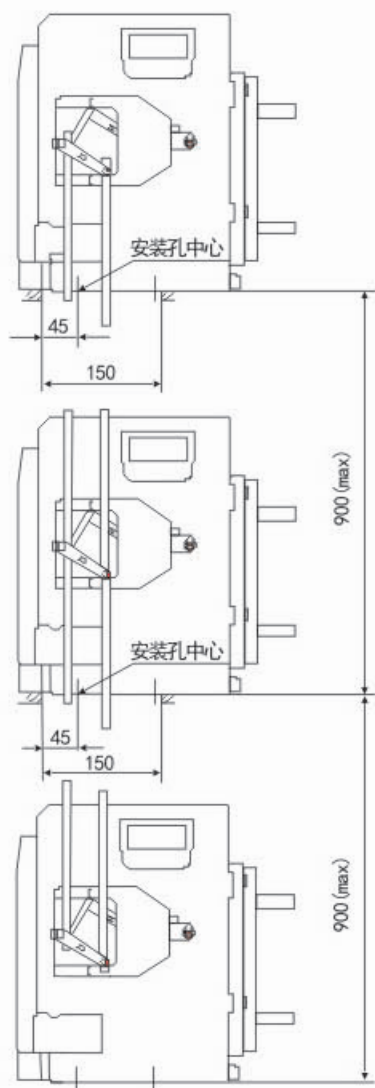


4. 机械联锁

用户可采用机械联锁装置进行两台或三台断路器的转换。

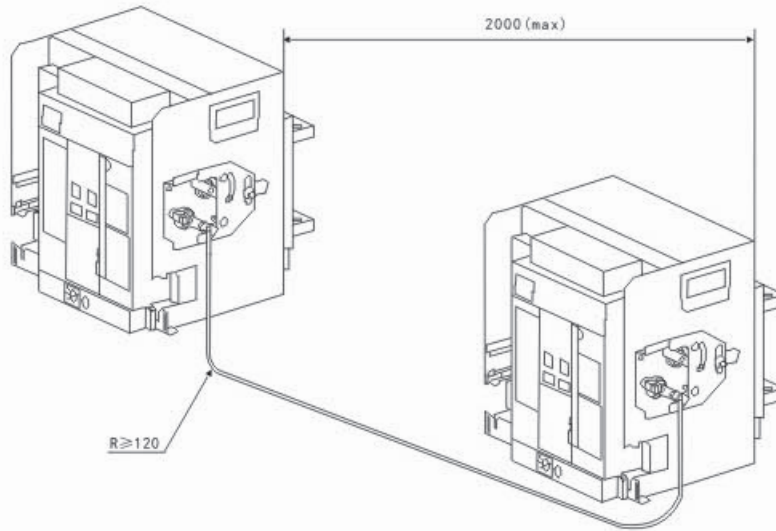
① 杠杆联锁

杠杆联锁只能垂直安装。



② 钢缆联锁

用钢缆联锁的断路器既可以水平安装，也可以垂直安装。



5. 相间隔板

相间隔板用来提高各极接线母排之间的绝缘能力。

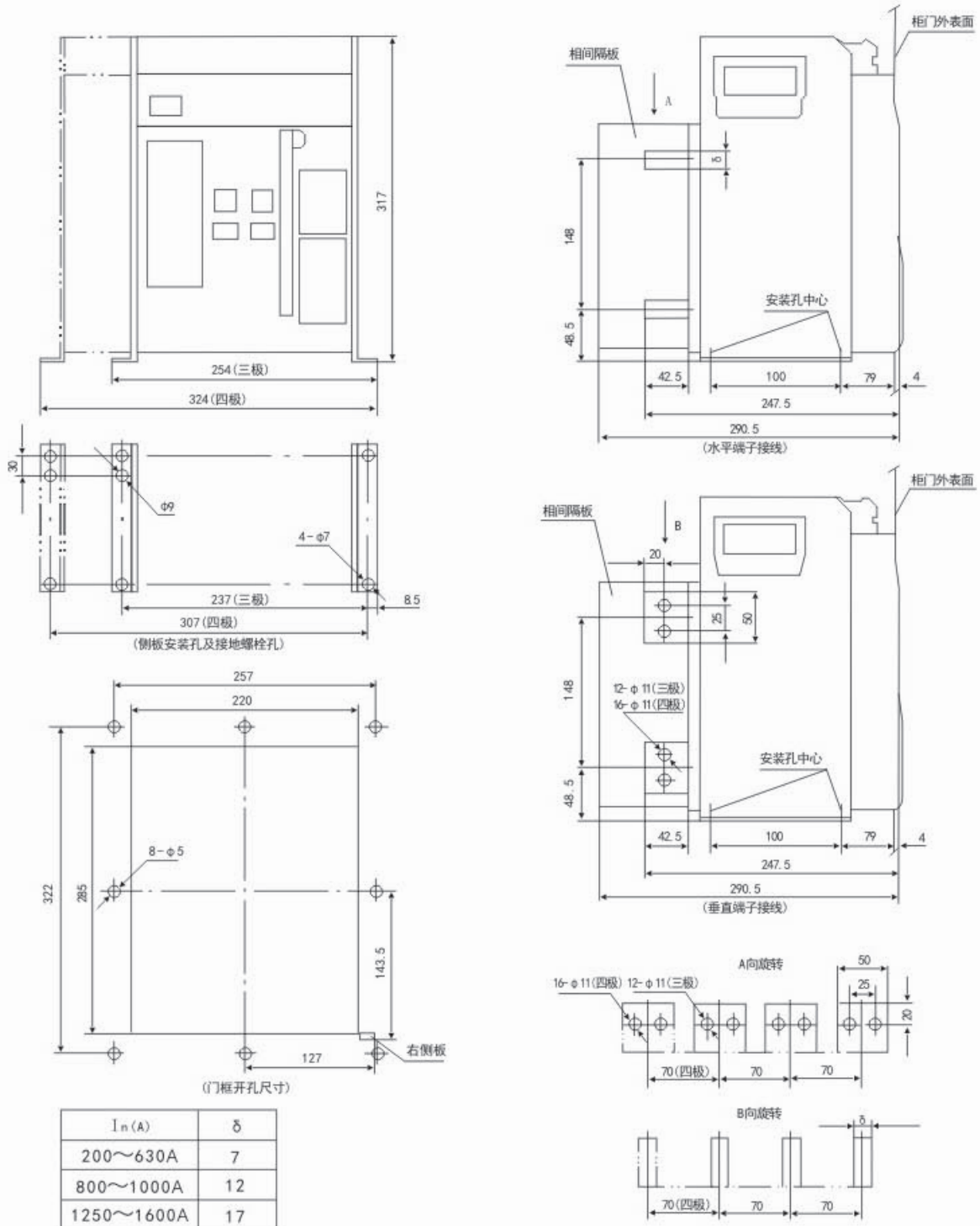
➤ 出厂整定值

用户对断路器控制器过电流保护功能无特殊要求时，本公司将按“控制器出厂整定值”整定，如有特殊要求，请在“订货单”中注明。

长延时	电流整定值 I_{r1}	I_n
	时间整定值 t_L	480s
短延时	电流整定值 I_{r2}	$6 I_{r1}$
	时间整定值 t_S	0.4s
瞬时	电流整定值 I_{r3}	$15 I_n$
接地故障	电流整定值 I_{r4}	$0.8 I_n (>1200A)$
	时间整定值 t_0	0.2s

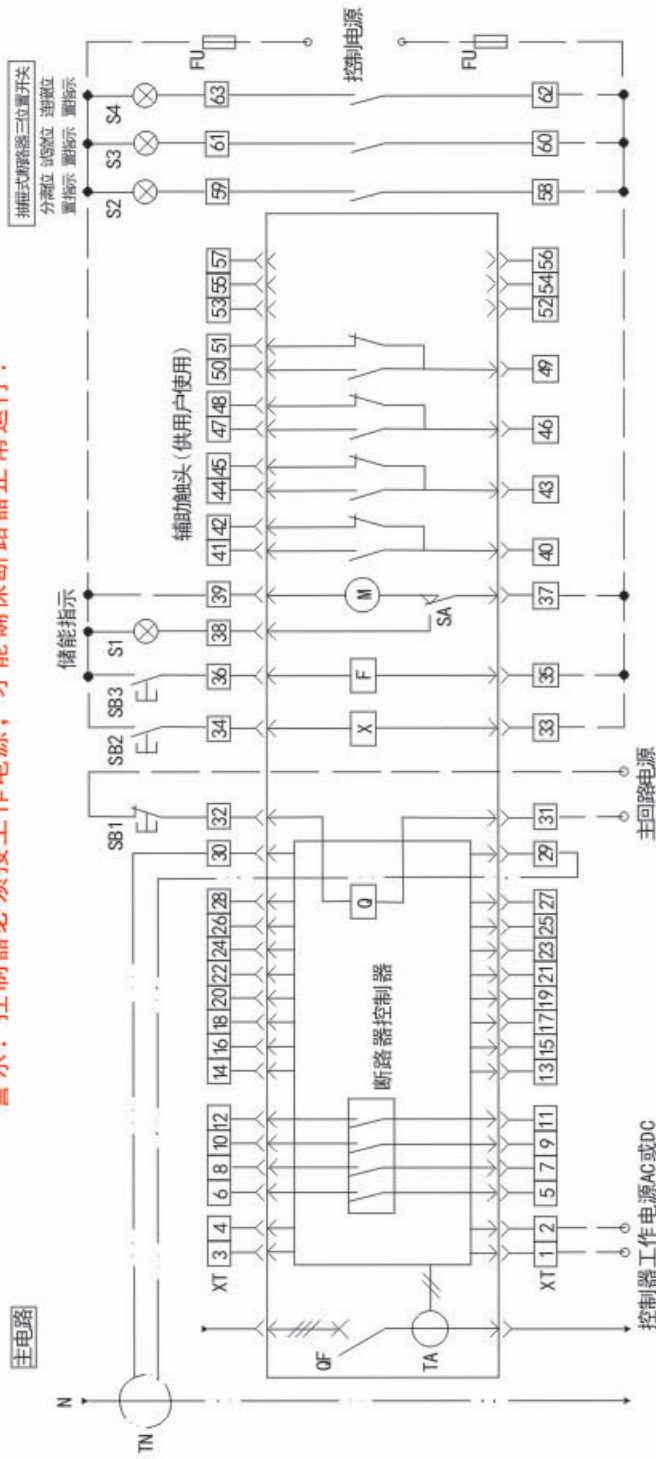
外形与安装尺寸

CKW65-200~1600A固定式(三、四极)



二次回路接线图

警示：控制器必须接工作电源，才能确保断路器正常运行！



控制器端子功能

端子号	端子功能
1、2	控制器工作电源输入端，直流时1为+、2为-
3、4	外接漏电互感器输入端(增选功能)
5、6	四组可编程信号触点输出，可实现过载报警、长延时动作报警、短延时动作报警、瞬时动作报警、接地故障报警或008故障跳闸报警，用户需要时可以任选其中的1~4种(增选功能)
9、10	
11、12	
29、30	3P+N时外接N相互感器输入端(增选功能)

说明：(1)虚线部分由用户自接。

(2)若X、F、M的控制电压不同时，应分别接不同电源。

(3)端子39可直接接电源(自动预储能)，也可串接常开按钮后接电源(手控预储能)。

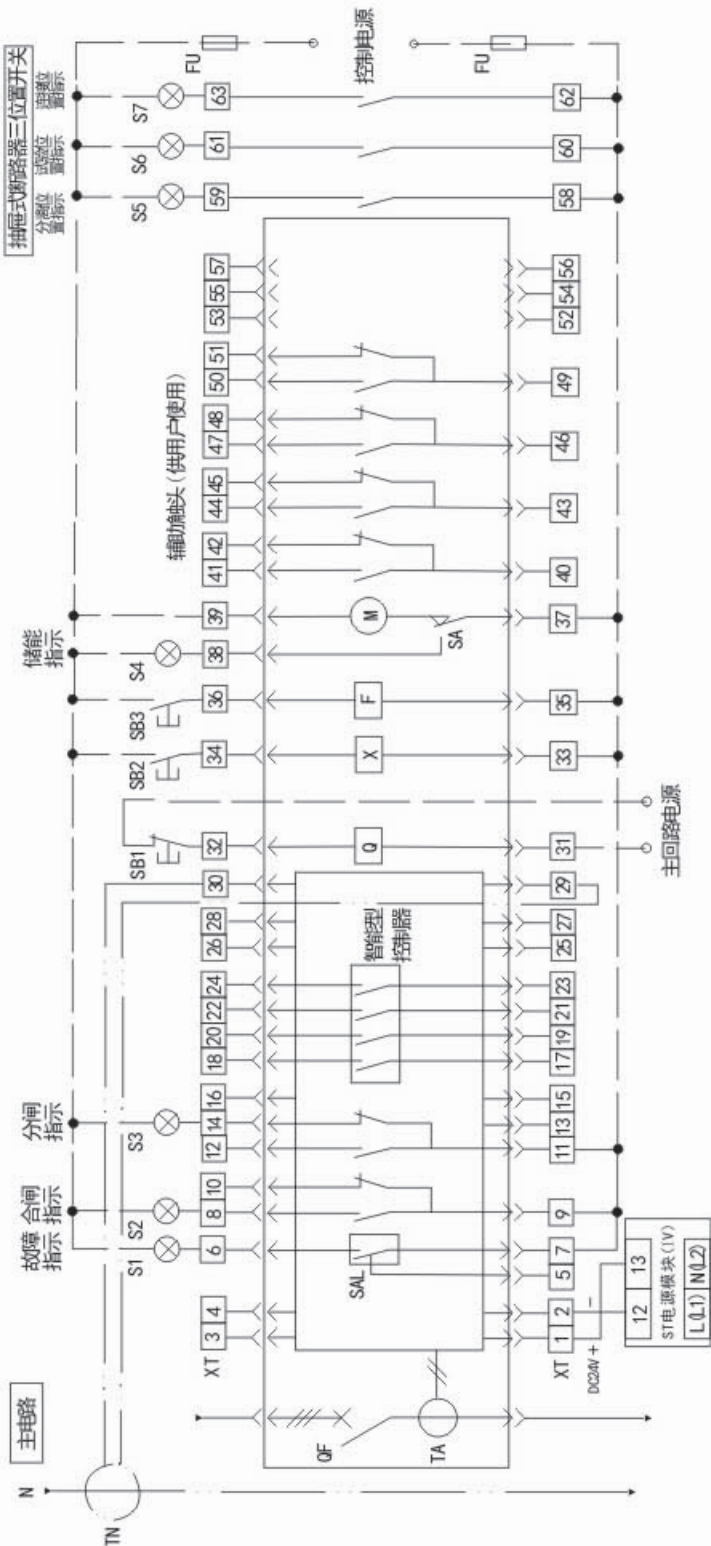
(4)抽屉式断路器三位置开关为增选附件。

符号及名称

符号	名称	符号	名称
X	闭合电磁铁	SA	电动传动机构行程开关
F	分励脱扣器	SB1	欠压按钮(用户自备)
FU	熔断器(用户自备)	SB2	合闸按钮(用户自备)
M	电动传动机构	SB3	分闸按钮(用户自备)
0	欠电压脱扣器	TA	电流互感器
0F	断路器	TN	外接N相互感器
S1~S4	指示灯(用户自备)	XT	二次回路接线端子

图1 控制器为M型带增选功能

警示：控制器必须接工作电源，才能确保断路器正常运行！



符号及名称

符号	名称	符号	名称
X	闭合电磁铁	SAL	故障脱扣指示触头
F	分励脱扣器	SB1	欠压按钮(用户自备)
FU	熔断器(用户自备)	SB2	合闸按钮(用户自备)
M	电动传动机构	SB3	分闸按钮(用户自备)
Q	欠电压脱扣器	TA	电流互感器
QF	断路器	TN	外接相互感器
S1~S7	指示灯(用户自备)	XT	二次回路接线端子
SA	电动传动机构行程开关		

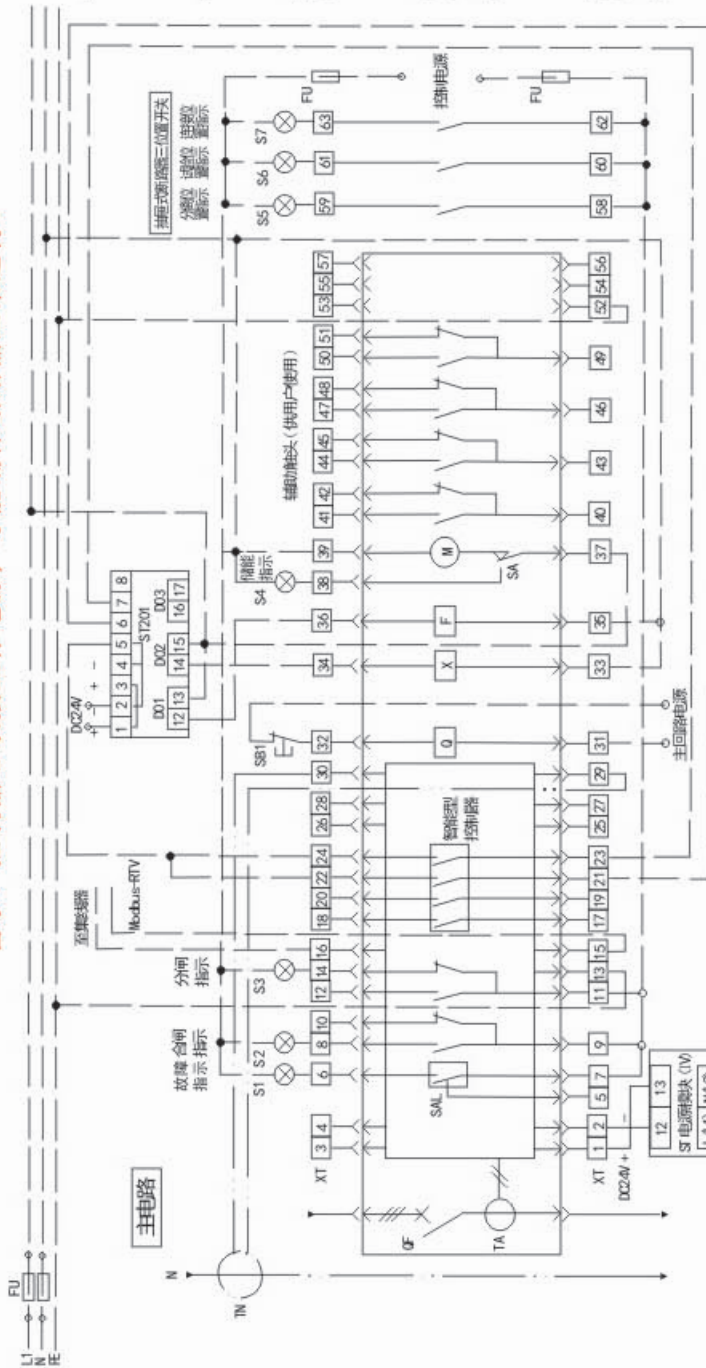
控制器端子功能

端子号	端子功能	端子号	端子功能
19, 20	可编程信号触点:输出(增选功能)	11, 13, 15	17, 19, 21, 23, 25, 27, 29, 31
21, 22	可编程信号触点:输出或开关量:输入(增选功能)	12, 13	ST电源模块(IV)
23, 24	可编程信号触点:输出或开关量:输入(增选功能)	L(1,1) N(1,2)	电源AO或DC
25, 26, 27, 28	分别为M, A, B, C相电压采样输入端(增选功能)		
29, 30	3P+N时外接相互感器输入端(增选功能)		
52	控制器的保护接地线		

- 说明：
- (1) 虚线部分由用户自接。
 - (2) 断路器配置有控制器用AC或DC电源模块。
 - (3) 若X、F、M的控制电压不同时，应分别接不同电源。
 - (4) 端子39可直接接电源(自动预储能)，也可串接常开按钮后接电源(手控预储能)。
 - (5) 抽程式断路器三位开关为增选附件。

图2 控制器为3M型带增选功能

警示：控制器必须接工作电源，才能确保断路器正常运行！



说明

- (1) 虚线部分由用户自接。
- (2) 断路器配置有控制电源用AC或DC电源模块。
- (3) 若X、F、M的控制电压不同时，应分别接不同电源。
- (4) 端子39可直接接电源(自动预储能)，也可串接常开按钮后接电源(手控预储能)。
- (5) 不进行遥控时用不着继电器模块，此时X、F、M的接线按图2。
- (6) 抽层式断路器三位置开关为增选附件。

控制器端子功能

端子号	端子功能	端子号	端子功能
1, 2	控制器工作电源输入端, 1为+, 2为-	17, 18	可编程信号触点输出(增选功能)
3, 4	外接漏电互感器输入端(增选功能)	19, 20	可编程信号触点输出(增选功能)
5, 6, 7	故障报警触点输出	21, 22	可编程信号触点输出或开关量输入(增选功能)
8, 9, 10	两组与断路器同步动作的辅助触点	23, 24	可编程信号触点输出或开关量输入(增选功能)
11, 12, 14	输出	25, 26, 27, 28	分别为A、B、C相电压采样输入端(增选功能)
13	通讯屏蔽线	29, 30	3P+N时外接相互传感器输入端(增选功能)
15, 16	分别为RS485A、RS485通讯引出线	52	控制器的保护接地线

符号及名称

符号	名称	符号	名称
X	闭合电磁铁	SA	电动传动机构行程开关
F	分励脱扣器	SAL	故障脱扣指示触头
FU	熔断器(用户自备)	SB1	欠压按钮(用户自备)
M	电动传动机构	ST201	继电器模块(增选附件)
0	欠电压脱扣器	TA	电流互感器
0F	断路器	TN	外接相互传感器
S1~S7	指示灯(用户自备)	XT	二次回路接线端子

图3 控制器为3H型(具有四遥功能)带增选功能

订货规范

订 货 单

(请在 内填上数字, 在 内打 \checkmark)

用户单位	<input type="text"/>	订货台数	<input type="text"/>	合同编号	<input type="text"/>	订货日期	<input type="text"/>
型号CKW65-1600		<input type="checkbox"/> 固定式	<input type="checkbox"/> 三极	额定工作电压Ue= <input type="text"/> V			
		<input type="checkbox"/> 抽屉式	<input type="checkbox"/> 四极	额定工作电流In= <input type="text"/> A			
断路器 控制 器	类型选择	<input type="checkbox"/> M型		<input type="checkbox"/> 3M型		<input type="checkbox"/> 3H型	
	基本功能	过载长延时保护		短路短延时保护		短路瞬时保护	
		Ir1 <input type="text"/> A tL <input type="text"/> s Ir2 <input type="text"/> A ts <input type="text"/> s		Ir3 <input type="text"/> A Ir4 <input type="text"/> A tG <input type="text"/> s			
		各种状态指示和数值显示功能、电流表功能、故障记忆功能、热记忆功能、试验功能、MCR功能					
	触头磨损指示功能、操作次数指示功能、中文人机界面、自诊断功能						
通讯协议 <input type="checkbox"/> Modbus <input type="checkbox"/> Profibus <input type="checkbox"/> Devicenet 四遥功能 <input type="checkbox"/> 遥测 <input type="checkbox"/> 遥讯 <input type="checkbox"/> 遥控 <input type="checkbox"/> 遥调							
增选功能	<input type="checkbox"/> 过载预报警功能 <input type="checkbox"/> 长延时动作报警功能 <input type="checkbox"/> 短延时动作报警功能 <input type="checkbox"/> 瞬时动作报警功能 <input type="checkbox"/> 接地故障报警功能 <input type="checkbox"/> OCR故障跳闸报警功能 5、6号端子 <input type="checkbox"/> 功能 7、8号端子 <input type="checkbox"/> 功能 9、10号端子 <input type="checkbox"/> 功能 11、12号端子 <input type="checkbox"/> 功能 (订货时只能任选以上功能中的1~4种) <input type="checkbox"/> 漏电保护			<input type="checkbox"/> 漏电保护 <input type="checkbox"/> <input type="text"/> 相电压进线采样输入(电压表功能) <input type="checkbox"/> 功能表功能 <input type="checkbox"/> 谐波表功能 <input type="checkbox"/> 信号单元 <input type="checkbox"/> 4D0 <input type="checkbox"/> 3D0+1D1 <input type="checkbox"/> 2D0+2D1 17、18号端子 <input type="checkbox"/> 功能 19、20号端子 <input type="checkbox"/> 功能 21、22号端子 <input type="checkbox"/> 功能 23、24号端子 <input type="checkbox"/> 功能 负载监控 <input type="checkbox"/> 方式一 <input type="checkbox"/> 方式二			
电源电压 <input type="checkbox"/> AC400V <input type="checkbox"/> AC230V <input type="checkbox"/> DC220V <input type="checkbox"/> DC110V <input type="checkbox"/> DC24V							
必备附件	分励脱扣器	<input type="checkbox"/> AC400V <input type="checkbox"/> AC230V		<input type="checkbox"/> DC220V <input type="checkbox"/> DC110V			
	闭合电磁铁	<input type="checkbox"/> AC400V <input type="checkbox"/> AC230V		<input type="checkbox"/> DC220V <input type="checkbox"/> DC110V			
	电动传动机构	<input type="checkbox"/> AC400V <input type="checkbox"/> AC230V		<input type="checkbox"/> DC220V <input type="checkbox"/> DC110V			
	辅助触头	四常开四常闭					
	相间隔板						
增选附件	<input type="checkbox"/> 欠电压脱扣器	<input type="checkbox"/> AC400V <input type="checkbox"/> AC230V					
		<input type="checkbox"/> 瞬时					
		<input type="checkbox"/> 延时 <input type="text"/> s					
	<input type="checkbox"/> 机械联锁	<input type="checkbox"/> 台断路器钢缆联锁		<input type="checkbox"/> 台断路器杠杆联锁			
	<input type="checkbox"/> “分闸”锁定装置	<input type="checkbox"/> 锁		<input type="checkbox"/> 钥匙			
	<input type="checkbox"/> 门框						
接线方式	<input type="checkbox"/> 水平端子接线		<input type="checkbox"/> 垂直端子接线				
	<input type="checkbox"/> 板后正面端子接线(请说明具体要求或附图, 以便定制过渡母排)						
	备注						

注: 1. 用户如有超出本订货单的要求, 请与本公司协商解决。

2. 在用户遵守保管和使用条件下, 从制造公司发货之日起, 不超过18个月, 断路器封印完好。产品如因制造质量问题而发生损坏或不能正常使用, 制造公司负责无偿更换和维修。

创新引领发展



共建绿色未来