



## CKM33L系列 剩余电流断路器



江苏凯隆电器有限公司  
Jiangsu Kailong Electric Co., Ltd.

地址：常州戚墅堰经济开发区东方东路156号  
邮编：213025  
销售电话：86-519-85103673 88411180  
总机：86-519-88411881  
传真：86-519-85132686  
E-mail: jskl@krao.com.cn  
网址: www.krao.com.cn

江苏凯隆电器有限公司  
Jiangsu Kailong Electric Co., Ltd.



## 公司简介 Company profile

凯隆电器有限公司是上海电器科学研究所（集团）有限公司的控股子公司。位于江苏（常州）戚墅堰经济开发区东方东路156号。企业所在地常州东部重工业区，紧临沪宁和沿江二大高速公路，沪宁高铁、京沪高铁穿境而过。驱车150公里左右可分别到达上海虹桥和南京禄口国际机场，35公里可分别到达常州机场和无锡机场，快速连接国内外各大中城市。区位优势明显，交通便利快捷，工业配套齐全，环境十分适宜。

公司由“凯隆工业园”和零部件生产基地二部分组成，现总占地面积10.5万平方米，总建筑面积为7万平方米，公司下属有常州凯发智能电器有限公司、常州凯鼎高压电气有限公司等3家全资或控股子公司。员工中大、中专以上学历的占员工总数的65%，工程技术人员占员工总数的26%。基本形成了以电子信息、机械制造、高低压电器技术为特色的专业技术人才队伍。

公司从事高低压配电电器及控制电器的研发、生产和销售。高、低压电器产品已形成5大品种16个系列200多种规格的规模。产品销往国内北京、上海、重庆、广东、深圳、云南、贵州、福建、江苏、山东、浙江、四川、陕西、湖南、湖北、河南、河北、江西、广西等省、市、自治区，广泛应用于城、乡电网建设、发电厂、居民社区、各类厂矿及国家重点建设工程。

尤为值得一提的是，公司零部件基地生产的配电电器产品中的关键部件不仅满足了企业自身需要，还广泛提供给国内多家主机厂，市场占有率达67%。同时还为多家跨国公司如美国GE公司、伊顿公司；德国西门子公司；法国阿海法公司、施耐德公司；韩国LG公司、现代公司提供专业部件配套，产品出口到美国、欧盟、印度等国家和地区。



公司拥有大量的先进设备，包括激光切割机、数控冲床、数控折弯机、车削中心、立式加工中心、数控坐标磨床、数控车床、数控精密慢走丝线切割机、数控精密电火花成型机、电子元件贴片机、数控电子线路板高速刻制机及金属化成套装置等研发、制造设备和包括材料化学成分分析装置，金相分析装置、力学试验（拉伸、压力试验、冲击试验等）设备、三坐标测量机、投影仪、万能工具显微镜、显微硬度仪、无损探伤仪等在内的检测设备和设施，为产品的研发和产品质量的稳定提供了强有力的装备保障。

公司已通过了ISO9001-2008质量体系第三方认证，所有需实行强制认证的产品均已获中国“3C”认证证书，公司零部件基地还通过多家跨国公司的第二方认证。

上海电器科学研究所（集团）有限公司经过多年潜心研发完成、并拥有多达近百项专利的我国第四代高性能智能化四个系列产品 and 智能配电监控、智能化楼宇等系统产品已由凯隆公司实施产业化。这不仅满足了智能电网的使用需求，也使凯隆公司的新产品的研发和生产走在了行业前列。


经过多年的发展，凯隆公司已成为我国电器行业的重要成员企业。公司注重新品研发和应用，追求技术提升和创新，实现管理跃升和进步。立志努力将凯隆公司打造成为国内智能低电压电器原件乃至电器整体方案的知名制造和提供商。

# CKM33L系列 剩余电流断路器

### 概述

CKM33L系列剩余电流断路器适用于额定工作电压AC400V、50Hz，电源中性点直接接地的供电系统，对防止电气设备绝缘损坏而引起的火灾危险提供保护。断路器还具有对设备提供过载、短路功能。

主要技术参数：额定绝缘电压 $U_i$ ：AC 690V；额定工作电压 $U_e$ ：AC400V，壳架等级额定电流：100A、225A、400A、630A，额定电流16-630A。

断路器适用于隔离，符号表示为“”





## ➤ 剩余电流断路器功能特点

### 功能特点

剩余动作电流及动作时间可调。

剩余电流脱扣指示：指示按钮

剩余电流报警及脱扣功能：

- ①先报警后脱扣
- ②只报警不脱扣
- ③报警形式为触头输出，触头容量为AC230V, 5A



## ➤ 剩余电流断路器的执行标准

IEC60947-1及GB/T14048.1《总则》；IEC60947-2及GB14048.2《低压断路器》

## ➤ 剩余电流断路器工作环境及安装条件

周围介质温度不高于+40℃和不低于-5℃；且24小时平均值不超过35℃。安装地点的海拔为不超过2000M，空气相对的湿度在最高温度为+40℃时不超过50%，在较低温度下可以有较高的相对湿度，例如20℃时达90%。对由于温度变化偶尔产生的凝露应采取特殊的措施。

污染等级为3级

安全类别为Ⅲ；

安装场所外磁场在任何方向都不应超过地磁场的5倍。

## ➤ 型号的含义和分类

### 型号的含义



1) 4极分：3P+N型(N极始终接通，不与其它三极一起分合，无过电流脱扣器)。4P型(N极与其它三极一起分合，无过电流脱扣器)。

2) 手柄直接操作无代号，电动操作机构作用“P”表示，转动手柄操作“Z”表示。

### 形式及分类

按极数分：3极/4极

按保护特性分：配电保护型/电动机保护型

按操作方式分：手柄直接操作/电动机构操作/转动手柄操作

按接线方式分：板前接线/板后接线

按额定剩余电流动作时间分：延时型(可调)/非延时型

按通过电流脱扣器方式分：电磁式脱扣器/复式脱扣器

## ➤ 出厂整定值

型号	CKM33L-100	CKM33L-225	CKM33L-400	CKM33L-630
额定动作剩余电流 $I_{\Delta n}$	100mA			
额定剩余动作时间	非延时		0.25s	

## ➤ 剩余电流断路器主要技术参数

表1性能指标

型号	CKM33L-100	CKM33L-225	CKM33L-400	CKM33L-630	
壳架电流	100	225	400	630	
额定电流	16, 20, 25, 32 40, 50, 63, 80, 100	100, 125, 140, 160 180, 200, 225	225, 250, 315 350, 400	400, 500, 630	
极数	3   4	3   4	3   4	3   4	
额定绝缘电压 $U_i$ (V)	AC690				
额定工作电压 $U_e$ (V)	AC400				
额定冲击耐受电压 $U_{imp}$ (v)	8000				
飞弧距离(mm)	50		100		
分断能力级别	S	S	S   H	S   H	
极限短路分断能力 $I_{cu}$ (kA)	50	50	50   65	50   65	
运行短路分断能力 $I_{cs}$ (kA)	35	35	35   50	35   50	
额定剩余短路接通(分断)能力 $I_{\Delta m}$ (kA)	$I_{cu}/4$				
额定剩余动作电流 $I_{\Delta n}$ (mA)	100/300/500				
额定剩余不动作电流 $I_{\Delta no}$ (mA)	$I_{\Delta n}/2$				
操作性能(次)	通电	3000	2500	1500	1500
	不通电	7000	6500	4000	3000
	总次数	10000	9000	5500	4500
剩余电流保护时间	$I_{\Delta n}$	$2I_{\Delta n}$	$5I_{\Delta n}$	$10I_{\Delta n}$	
最大分断时间(s)	非延时型	0.2	0.1	0.04	0.04
	延时型	0.25/0.9/1.9	0.25/0.9/1.9	0.25/0.9/1.9	0.25/0.9/1.9

注：1) 用户需特殊剩余电流及动作时间的规格，请在订货时或设计图中说明



## ➤ 剩余电流断路器主要技术参数

表3配电用断路器保护特性

额定电流(A)	反时限动作特性(周围空气温度+40℃)		瞬时动作电流(A)
	1.05 $I_n$ (冷态)不动作时间	1.30 $I_n$ (热态)动作时间	
$I_n \leq 63$	$\geq 1h$	$< 1h$	$10I_n \pm 20\%$
$63 < I_n \leq 630$	$\geq 2h$	$< 2h$	

表4保护电动机用断路器保护特性

额定电流(A)	反时限动作特性(周围空气温度+40℃)				电磁脱扣器动作电流(A)
	1.0 $I_n$ (冷态)不动作时间	1.2 $I_n$ (热态)动作时间	1.5 $I_n$ (热态)动作时间	7.2 $I_n$ (冷态)动作时间	
$I_n \leq 225$	$\geq 2h$	$\leq 2h$	$\leq 4min$	$4s \leq T_p \leq 10s$	$12I_n \pm 20\%$
$225 < I_n \leq 630$			$\leq 8min$	$6s \leq T_p \leq 20s$	

## ➤ 使用和维护

断路器的长延时、瞬时短路保护特性是由制造厂整定,不允许随意调整。剩余动作电流及剩余电流动作时间,用户根据需要可自行设定。

在主电路通电状态下,按“试验”按钮(按住时间 $< 1s$ ),断路器应断开。此试验只能证明漏电功能正常,但不能表示具体剩余电流动作的电流值和时间。(按“试验”按钮3次,每次应正确动作)。

本CKM33L系列剩余电流断路器是在功能上与线电压有关的产品,当线路中任两相电压低到85V能保证剩余电流保护功能正常工作

负载不平衡并不影响剩余电流断路器的正常工作。

电工应定期(例1个月)用“试验”按钮检查漏电保护功能。严禁用相线直接接触及零线做动作检验。

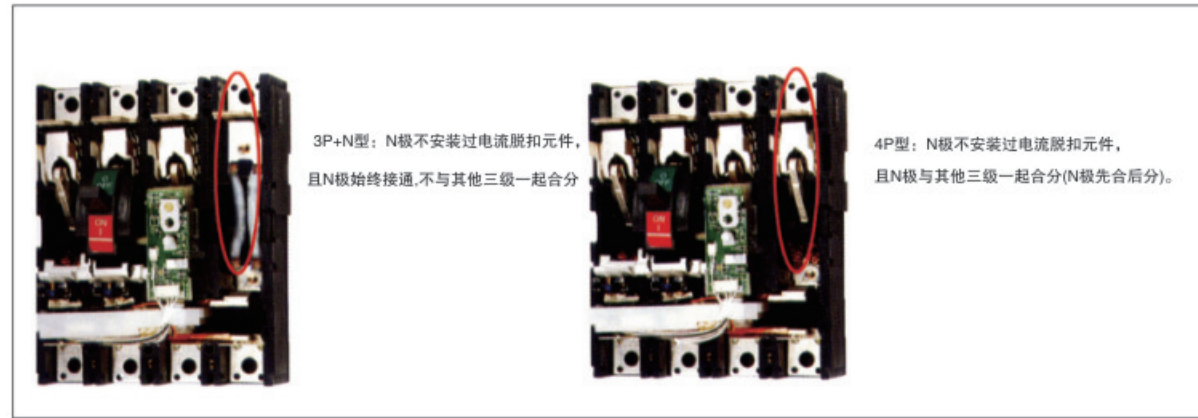
新安装的断路器若发现“误跳”,应及时检查断路器出线端是否有重复接地或接线有误。

在用户遵守保管和使用条件下,从制造厂发货之日起,不超过18个月,封印完好,若属本厂质量问题,本厂负责更换或修理。

本系列三级断路器接三相负载时,负载不得带中性线(包括取自断路器负载端的负载控制回路电源也不能带中性线,否则该断路器会发生误动作);本系列三极断路器如果要接单相负载时,要求相线接A相,中性线接C相;



四极产品代号视图



外形及安装尺寸

断路器板前接线的外形及安装尺寸

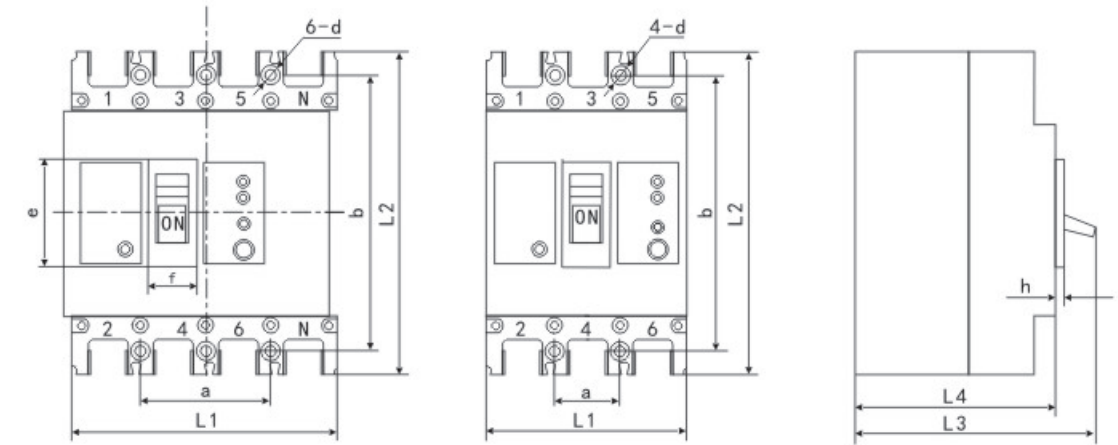
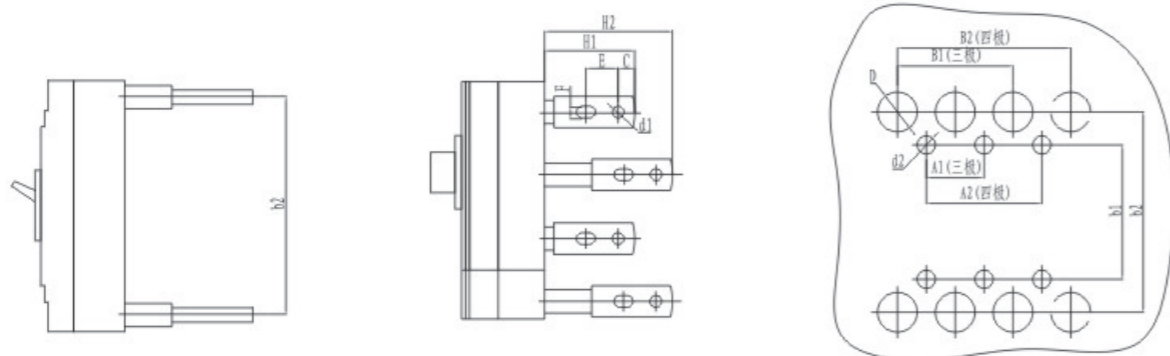


表1脱扣方式及内部附件代号

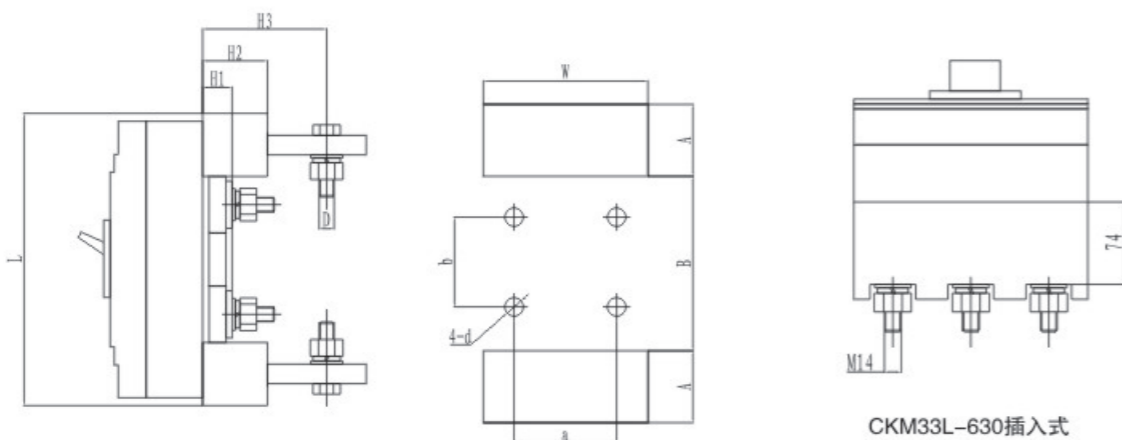
附件名称	极数及N极形式	CKM33L-100 CKM33L-225		CKM33L-400		CKM33L-630	
		3P 3P+N	4P	3P 3P+N	4P	3P 3P+N	4P
报警触头	←□□□	←□□□	←□□□	←□□□	←□□□	←□□□	←□□□
分励脱扣器	←●□□	←●□□	←●□□	←●□□	←●□□	←●□□	←●□□
辅助触头	←■□□	←■□□	←■□□	←■□□	←■□□	←■□□	←■□□
欠电压脱扣器	←○□□	←○□□	←○□□	←○□□	←○□□	←○□□	←○□□
分励脱扣器、辅助触头	—	←■□●	—	←■□●	—	←■□●	—
分励脱扣器、欠电压脱扣器	—	←○□●	—	←○□●	—	←○□●	—
二组辅助触头	—	—	—	←■□■	—	←■□■	—
辅助触头、欠电压脱扣器	—	—	—	←○□■	—	←○□■	—
分励脱扣器、报警触头	—	←□□●	—	←□□●	—	←□□●	—
辅助触头、报警触头	←■□□	←■□□	←■□□	←■□□	←■□□	←■□□	←■□□
欠电压脱扣器、报警触头	—	—	—	←○□□	←○□□	←○□□	←○□□
分励脱扣器、辅助触头、报警触头	—	←■□□●	—	←■□□●	—	←■□□●	—
二组辅助触头、报警触头	—	—	—	←■□■	—	←■□■	—
辅助触头、欠电压脱扣器、报警触头	—	—	—	←○□■	←○□■	←○□■	←○□■

型号	极数	外形尺寸					安装尺寸				
		L1	L2	L3	L4	e	f	h	a	b	d
CKM33L-100	3	92	150	110	92	50	26	6	30	132	Φ4.5
	4	122	150	110	92	50	26	6	60	132	Φ4.5
CKM33L-225	3	107	165	110	90	55	29	2.5	35	126	Φ5
	4	142	165	110	90	55	29	2.5	70	126	Φ5
CKM33L-400	3	150	257	146.5	106.5	89	65	6	44	194	Φ7
	4	198	257	146.5	106.5	89	65	6	94	194	Φ7
CKM33L-630	3	210	280	155	115.5	81	66	4.5	70	243	Φ7
	4	280	280	155	115.5	81	66	4.5	140	243	Φ7

## 外形及安装尺寸



型号	外形尺寸						安装尺寸							
	H1	H2	C	E	F	d1	A1	A2	B1	B2	b1	b2	D	d2
CKM33L-100	47	88	—	—	—	—	30	60	60	90	132	132	φ22	φ4.5
CKM33L-225	68	108	—	—	—	—	35	70	70	105	126	144	φ24	φ5
CKM33L-400	60.5	91.5	19.2	—	—	φ12.5	44	94	96	144	194	224	φ32	φ7
CKM33L-630	100.5	142.5	18.5	36	13	φ13	70	140	140	210	243	243	φ48	φ7



CKM33L-630插入式

型号	L	H1	H2	H3	D	W	A	B	a	b	d
CKM33L-100	168	17.5	49	68	M8	101	53	82	60	56	φ6.5
CKM33L-225	186	17.5	50	72	M8	117	56	84	70	54	φ6.5
CKM33L-400	279	20.5	59.5	83.5	M12	158.5	65	159	58	129	φ9
CKM33L-630	302	28	87.5	—	—	220	72	168	90	134	φ11

## 附件

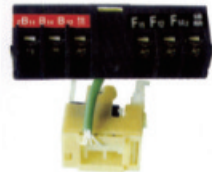

	额定控制电源电压 $U_s$ (V)	AC230V、AC400V、DC24V、DC220V
	动作电压 (V)	$(0.7-1.1)U_s$
	接线图	<p>注：K-分励脱扣器内部与线圈串联的微动开关为常闭触头，当断路器分闸后，该触头自行断开，合闸时闭合；虚线框内为断路器内部附线接线图。</p>

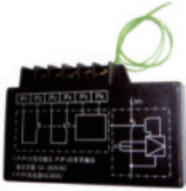
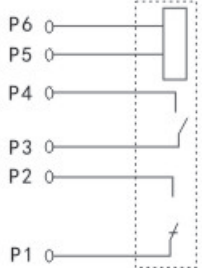
	额定控制电源电压 $U_s$ (V)	AC230V、AC400V
	动作电压 (V)	在额定工作电压的35%~70%时，使断路器可靠脱扣，85%~110%时，就保证断路器合闸，低于35%时应防止合闸。
	接线图	<p>注：X-接线端子排；虚线框内为断路器内部附线接线图。</p>


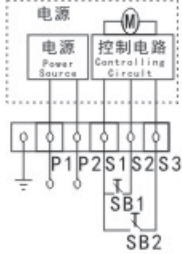
	约定发热电流 $I_{th}$ (A)	3A
	额定工作电流 $I_e$ (A)	$I_n \leq 225A$ 时为0.3A； $I_n \geq 400A$ 时为0.4A
	接线图	<p>断路器在“OFF”位置时的状态      断路器在“ON”位置时的状态</p>

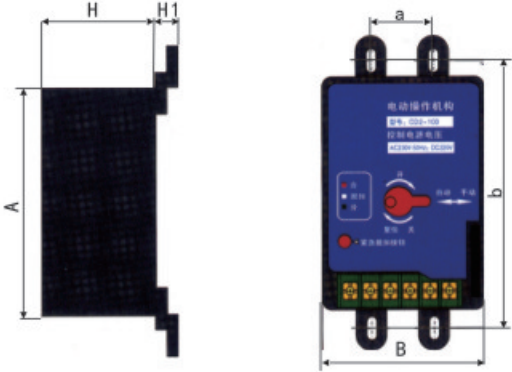
	约定发热电流 $I_{th}$ (A)	3A
	额定工作电流 $I_e$ (A)	额定工作电压为AC400V时，额定工作电流为0.3A
	接线图	<p>断路器在“OFF”“ON”位置时的状态      断路器在自由脱扣位置(报警)时的状态</p>

附件

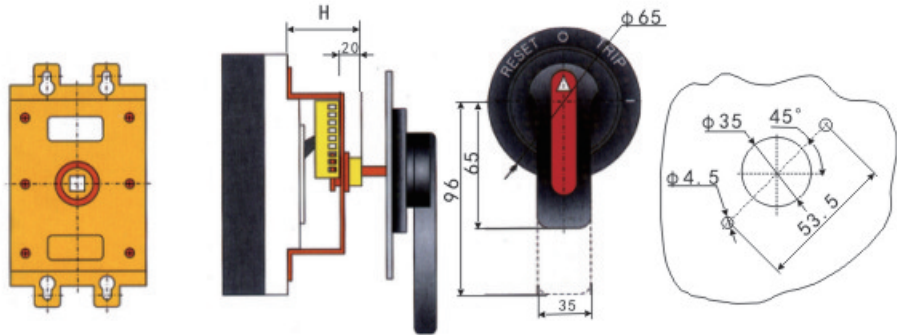
	约定发热电流(A)	3A
	额定工作电流(A)	$I_n \leq 225A$ 时为0.3A; $I_n \geq 400A$ 时为0.4A
	接线图	 <p>                     F12 ———— F11      B12 ———— B11                      F14 ———— F11      B14 ———— B11                      断路器在“OFF”位置时的状态      断路器在“OFF”“ON”位置时的状态                      F12 ———— F11      B12 ———— B11                      F14 ———— F11      B14 ———— B11                      断路器在“ON”位置时的状态      断路器在自由脱扣位置(报警)时的状态                 </p>

	输入电压	AC230V、AC400V
	接线图	 <p>                     P6 0 ————                      P5 0 ————                      P4 0 ————                      P3 0 ————                      P2 0 ————                      P1 0 ————                 </p> <p>                     说明: P5-P6: 电源输入;                      P3-P4: 常开触头, 触头容量AC230V, 5A                      P1-P2: 常闭触头, 触头容量AC230V, 5A                      注: 虚线框内为断路器内部附件接线图。                 </p>
		<p>注: 漏电报警模块有两种工作方式, 用户根据需要可在订货时说明;</p> <p>I: 当发生漏电时, 漏电报警模块发出信号, 同时断路器脱扣;</p> <p>II: 当发生漏电时, 漏电报警模块发出信号, 但断路器不脱扣;</p> <p>(II 是为了满足特殊场合需要, 用户在采用此功能保护电器时请慎重考虑)</p>

	输入电压	AC230V、AC400V、DC110V、DC230V
	接线图	 <p>                     说明:                      P1-P2: 外接电源输入;                      SB1、SB2: 操作按钮(用户自备)                      注: 虚线框内为断路器内部附件接线图。                 </p>



型号	外形尺寸				安装尺寸	
	A	B	H	H1	a	b
CKM33L-100	116	90	77	12.5	30	129
CKM33L-225	116	90	77	15	35	126
CKM33L-400	176	130	115	27	44	215
CKM33L-630	176	130	115	31	70	243



型号	CKM33L-100	CKM33L-225	CKM33L-400	CKM33L-630
安装尺寸	49	55	74	66



用户在订货时必须说明如下事项：

产品名称、型号、规格、极数、脱扣方式及附件名称、保护特性、额定电流、额定剩余动作电流，订货数量。

例如：

订CKM33L-400S,四极,4P型,配电保护用断路器,复式脱扣器,额定电流400A,额定剩余,动作电流100mA非延时型共200台。

应写为CKM33L-400S/4300 400A 100mA 200台。

对断路器有特殊要求可与厂家协商解决。

## 创新引领发展



CKM33L订货规范		请在 <input type="text"/> 内填上数值, <input type="checkbox"/> 内打√			
用户单位		订货总数		订货日期	
产品型号	CKM33L - <input type="text"/> <input type="text"/> <input type="text"/> <input type="text"/> <input type="text"/> <input type="text"/>				
额定电流	In= <input type="text"/> A				
连接方式	板前接线 <input type="checkbox"/> 板后接线 <input type="checkbox"/> 插入式接线 <input type="checkbox"/>				
额定剩余动作电流I <sub>Δn</sub> (mA)	100 <input type="checkbox"/> 300 <input type="checkbox"/> 500 <input type="checkbox"/>				
剩余电流动作时间	非延时	<input type="checkbox"/>			
	延时型	延时时间	0.25s <input type="checkbox"/>	0.9s <input type="checkbox"/>	1.9s <input type="checkbox"/>
附件	分励脱扣器	AC400V <input type="checkbox"/>	AC230V <input type="checkbox"/>	DC220V <input type="checkbox"/>	DC24V <input type="checkbox"/>
	电机操作机构	CD2型	AC400V <input type="checkbox"/>	AC230V <input type="checkbox"/>	
	欠电压脱扣器	AC400V <input type="checkbox"/>	AC230V <input type="checkbox"/>		
	漏电报警模块	AC400V <input type="checkbox"/>	AC230V <input type="checkbox"/>		
	连接母排	<input type="checkbox"/>			
辅助、报警、分励引出形式	带接线端子(端子宽度25mm) <input type="checkbox"/> 导线引出(导线长度0.3m) <input type="checkbox"/>				
备注					

注：用户如有特殊要求（如 剩余动作电流、剩余电流动作时间等），请在备注栏内填写

## 共建绿色未来